

HONDA MONKEY 125 '18-

M O U N T I N G I N S T R U C T I O N S

REF 3504

ABS FRONT PLATE

REF 3505

ALUMINUM FRONT PLATE



1 Person



15 min



EASY

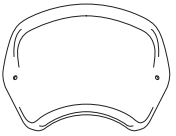
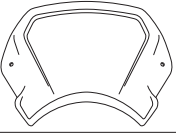







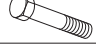






N° 10



ALLEN

N° 3
N° 5

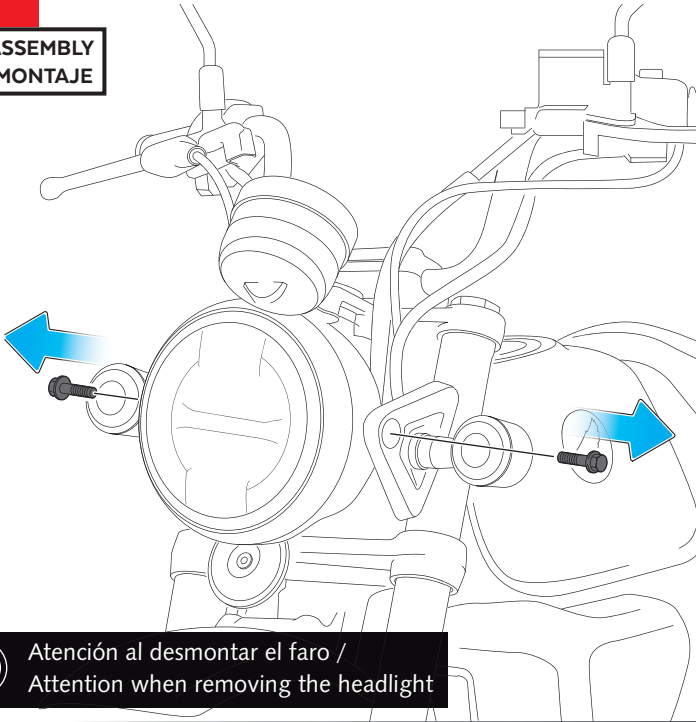
ID	PIEZA/PART	DESCRIPCIÓN	DESCRIPTION	QTY	REF
1		Placa frontal ABS	ABS front plate	1	3504J/C
		Placa frontal Aluminio	Aluminum front plate		3505P/N
2		Soporte derecho	Right support	1	SOPOR2P1-R-3504
3		Soporte izquierdo	Left support	1	SOPOR2P1-L-3504
4		Silentblock M5	M5 silentblock	2	SILENBTM5-046/1
5		Arandela nylon M5x1	M5x1 nylon washer	2	ARNV0000000245
6		Tapón Tornillo M5	M5 screw cap	2	TAPON-----85
7		Tornillo Allen M5x16 Ø11 ISO 7380 (Inox)	M5x16 Ø11 ISO 7380 Allen screw (Inox)	2	TORNI-IA----423
8		Separador de silicona Ø8 x 2 (se suministra montado con pieza 2/3)	Ø8 x 2 silicon spacers (supplied already mounted on items 2/3)	4	ADHESI-GT-D8---
9		Tornillo exagonal DIN933 M6x35	DIN933 M6x35 screw	2	TORNI-D933--490
10		Arandela metálica M6 DIN 125	M6 DIN 125 washer	2	ARANDEPD125-054
11		Casquillo Ø8,5 x Ø13 x 15	Ø8,5 x Ø13 x 15 Arrowhead	2	CASQUI-M----614
12		Ribete autoadhesivo: longitud de 190mm, 6,2 X 2,6mm *SOLO PARA PLACA FRONTAL ALUMINIO (REF:9807)	Ribete autoadhesivo: longitud de 190mm, 6,2 X 2,6mm *ONLY FOR ALUMINUM FRONT PLATE (REF:9807)	1	PERFIL-PVC-1048
13		Kit adhesivos	Sticker set	1	10535

HONDA MONKEY 125 '18-

INSTRUCCIONES DE MONTAJE - MOUNTING INSTRUCTIONS - MONTAGEANLEITUNG

1

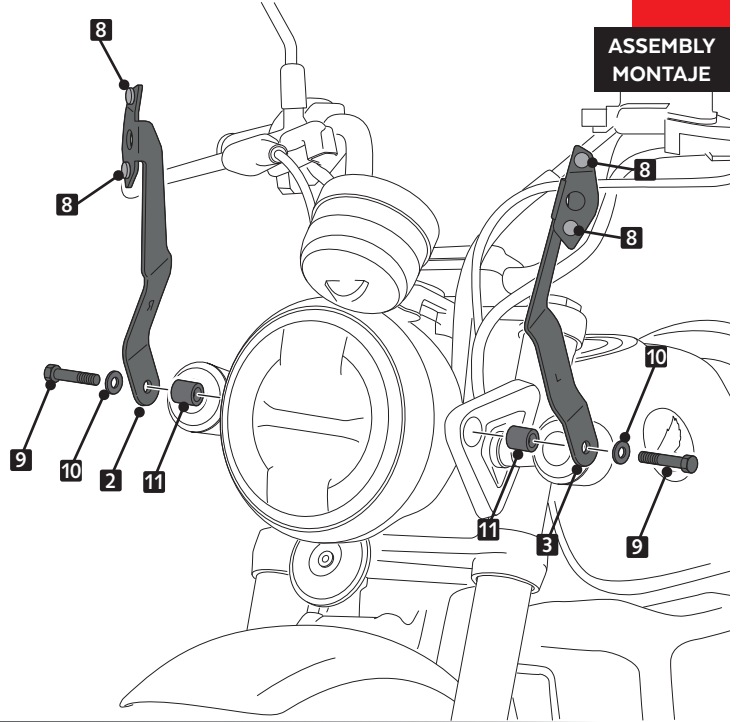
**DISASSEMBLY
DESMONTAJE**



! Atención al desmontar el faro /
Attention when removing the headlight

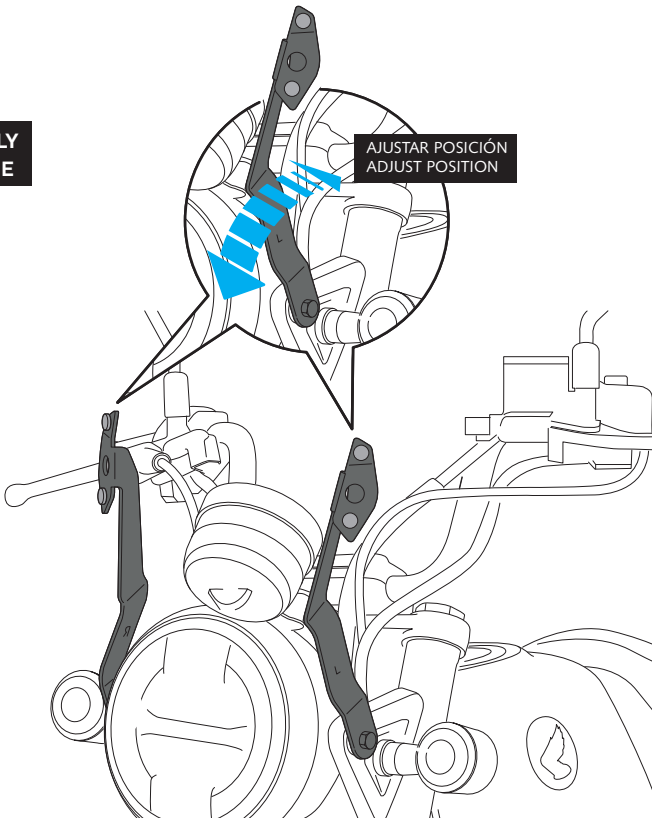
2

**ASSEMBLY
MONTAJE**



3

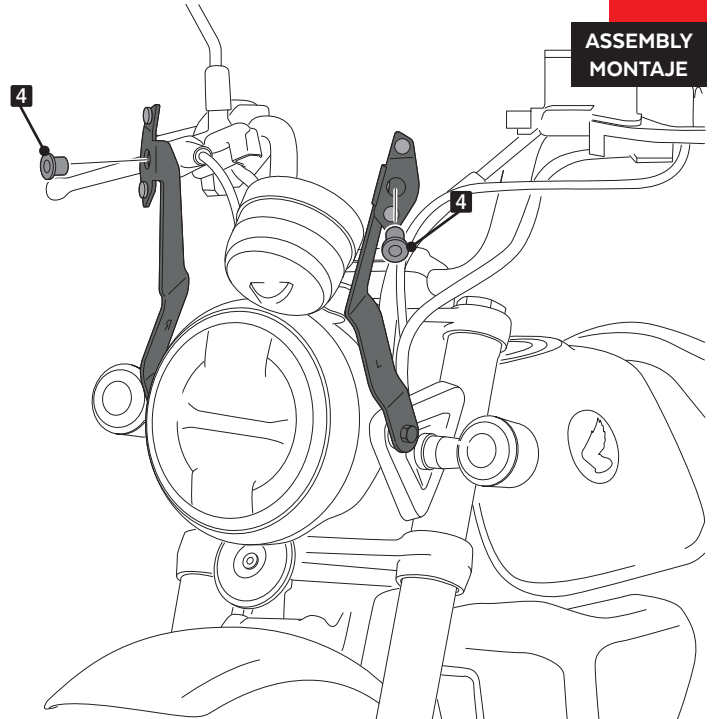
**ASSEMBLY
MONTAJE**



AJUSTAR POSICIÓN
ADJUST POSITION

4

**ASSEMBLY
MONTAJE**

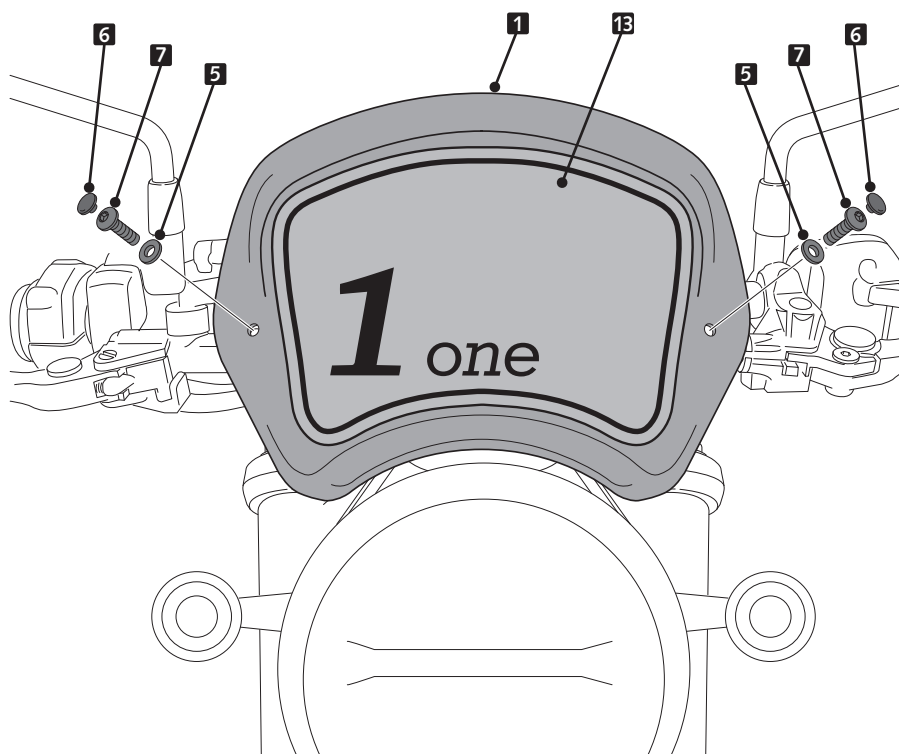


HONDA MONKEY 125 '18-

INSTRUCCIONES DE MONTAJE - MOUNTING INSTRUCTIONS - MONTAGEANLEITUNG

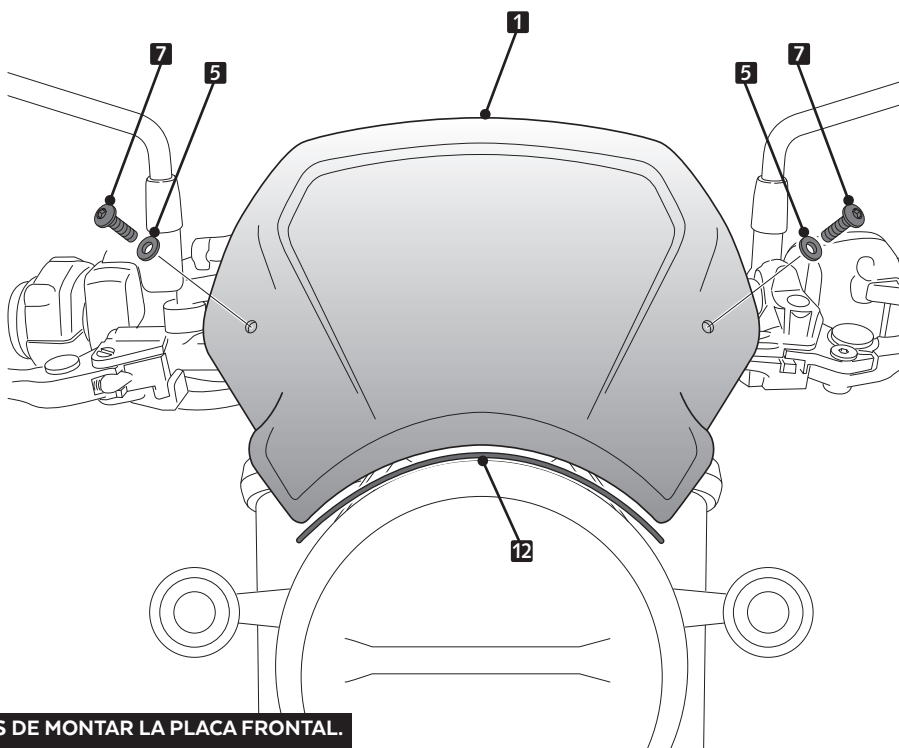
5

ASSEMBLY
MONTAJE



6

ASSEMBLY
MONTAJE



**PONER RIBETE ANTES DE MONTAR LA PLACA FRONTAL.
PLACE TRIM BEFORE MOUNTING THE FRONTAL PLATE.**