

HARLEY DAVIDSON SOFTAIL LOW RIDER FXLR '18-

M O U N T I N G I N S T R U C T I O N S

REF 21051

SEMIFAIRING BATWING SML SPORT MODEL



En las revisiones del vehículo es conveniente efectuar también el mantenimiento de apriete de toda la tornillería del semicarenado, especialmente los tornillos que fijan éste al vehículo. **Gracias por su atención.**
It would be convenient to retight the semifairing screws, specially the ones that are fixed to the motorcycle, whenever you maintain the vehicle. **Thanks for your attention.**

| ID. | PIEZA/PART | DESCRIPCIÓN | DESCRIPTION | QTY. | REF. |
|-----|------------|---------------------------------------|------------------------------------|------|-----------------|
| 1 | | Semicarenado | Semifairing | 1 | 10897N |
| 2 | | Cúpula SPORT | SPORT screen | 1 | 10899 |
| 3 | | Soporte izquierdo superior | Upper left support | 1 | SOP4P7SRBTM0011 |
| 4 | | Soporte derecho superior | Upper right support | 1 | SOP4P7SLBTM0011 |
| 5 | | Soporte izquierdo inferior | Lower left support | 1 | SOP4P7IRBTM0011 |
| 6 | | Soporte derecho inferior | Lower right support | 1 | SOP4P7ILBTM0011 |
| 7 | | Tornillo allen ISO7380 M6X16 Ø14 INOX | ISO7380 M6X16 Ø14 INOX allen Screw | 2 | TORNI-I7380-485 |
| 8 | | Silentblock M5 | M5 silentblock | 4 | SILENBTM5-046/1 |
| 9 | | Arandela nylon M5x1 | M5x1 nylon washer | 4 | ARNV00000000245 |
| 10 | | Tornillo allen M5x16 Ø11 ISO 7380 | M5x16 Ø11 ISO 7380 allen screw | 4 | TORNI-I7380-493 |
| 11 | | Tapon tornillo M5 ISO 7380 | M5 ISO 7380 screw cap | 4 | TAPON-----85 |
| 12 | | Tornillo allen M4x12 ISO7380 | M4x12 ISO 7380 allen screw | 3 | TORNI-I7380-800 |
| 13 | | Arandela nylon M4x0,5 | M4x0,5 nylon washer | 6 | ARNV00000000311 |
| 14 | | Tuerca autoblocante M4 | M4 nut | 3 | TUERCAE985-0290 |
| 15 | | Tapón tuerca M4 | M4 cap nut | 3 | TAPON-----91 |
| 16 | | Arandela M10 DIN125 | M10 DIN125 washer | 1 | ARAND-PIM10-514 |

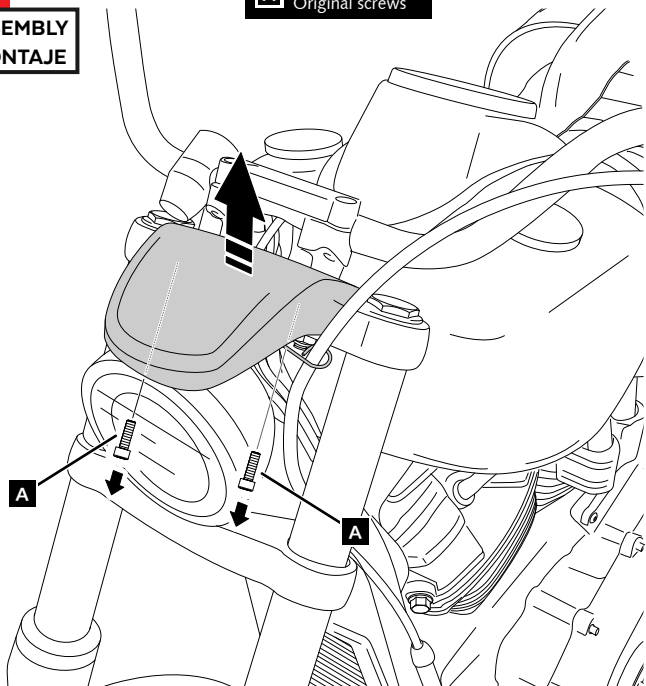
HARLEY DAVIDSON SOFTAIL LOW RIDER FXLR '18-

INSTRUCCIONES DE MONTAJE - MOUNTING INSTRUCTIONS - MONTAGEANLEITUNG

1

DISASSEMBLY
DESMONTAJE

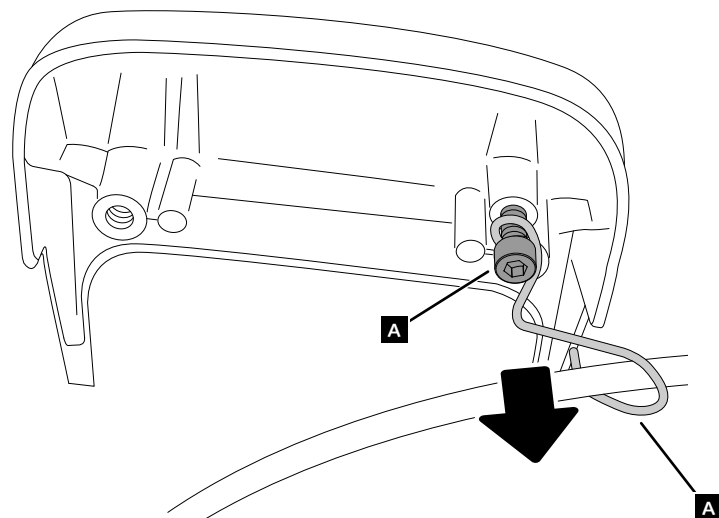
A Tornillería original
Original screws



2

DISASSEMBLY
DESMONTAJE

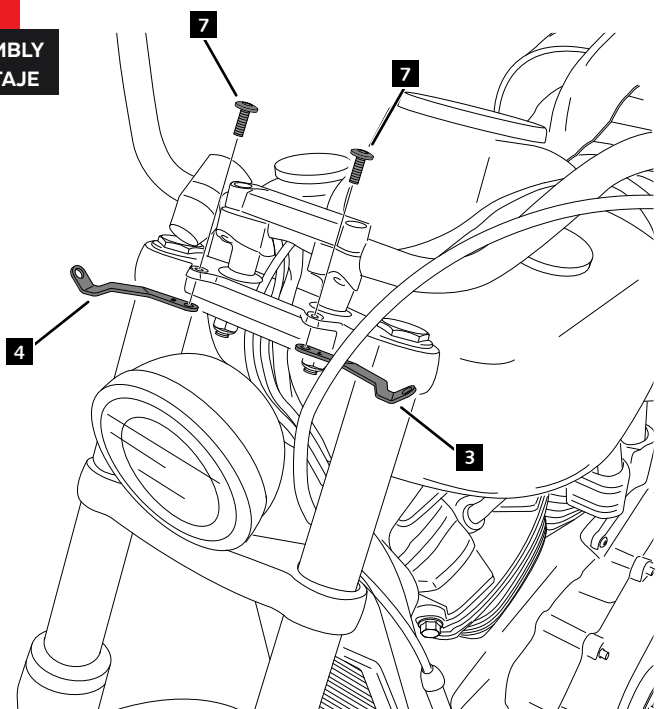
A Tornillería original
Original screws



3

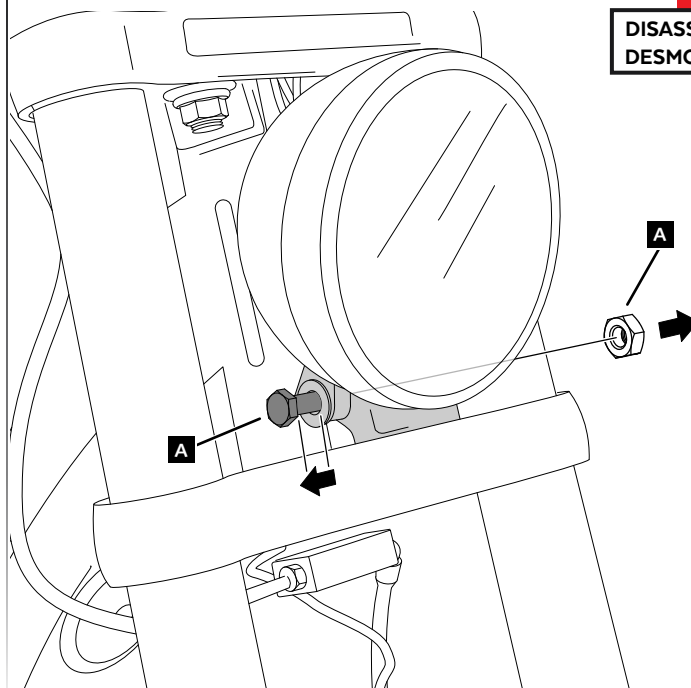
ASSEMBLY
MONTAJE

A Tornillería original
Original screws



4

DISASSEMBLY
DESMONTAJE

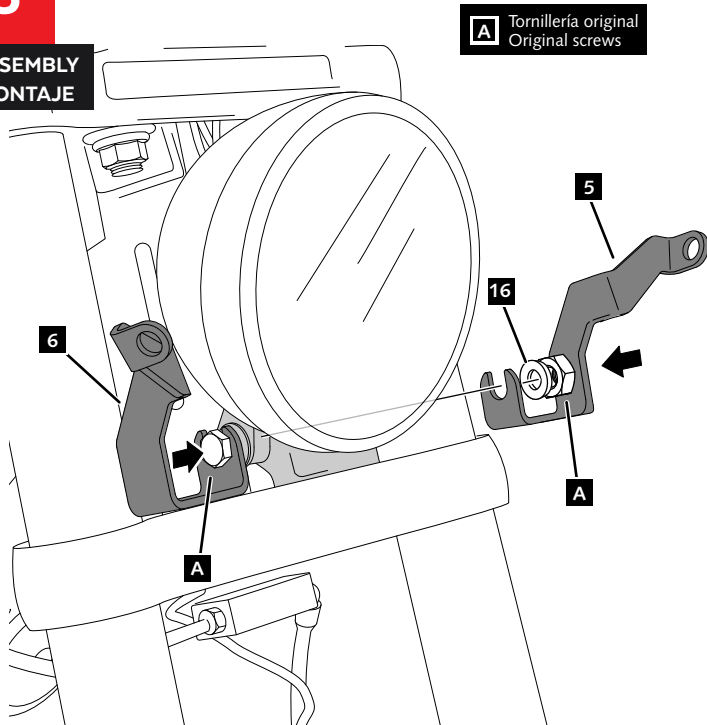


HARLEY DAVIDSON SOFTAIL LOW RIDER FXLR '18-

INSTRUCCIONES DE MONTAJE - MOUNTING INSTRUCTIONS - MONTAGEANLEITUNG

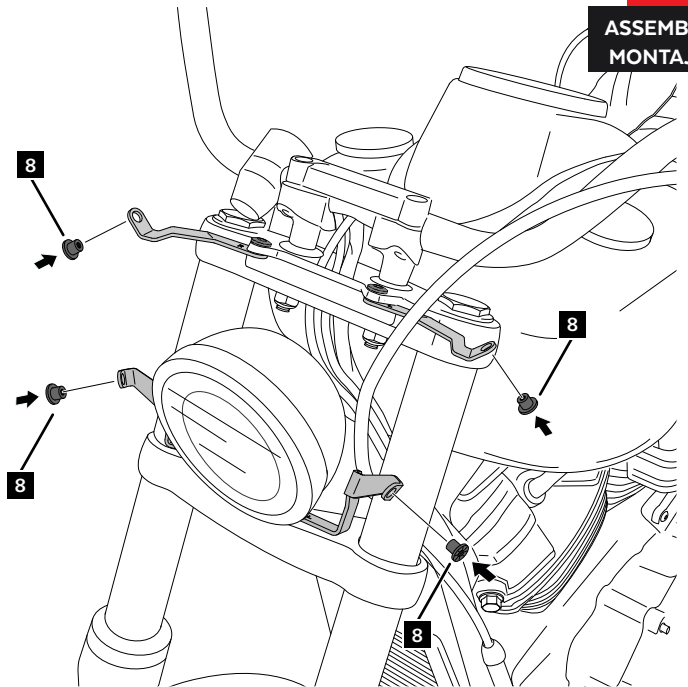
5

ASSEMBLY
MONTAJE



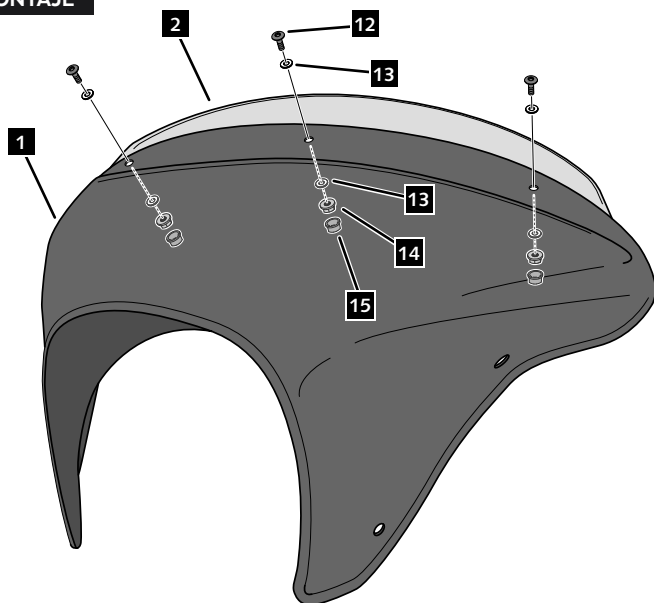
6

ASSEMBLY
MONTAJE



7

ASSEMBLY
MONTAJE



8

ASSEMBLY
MONTAJE

