

HONDA CMX 500/300 REBEL '20-

M O U N T I N G I N S T R U C T I O N S

REF 21063

SEMIFAIRING BATWING SML SPORT MODEL



ALLEN

Nº 2,5
Nº 3
Nº 5



En las revisiones del vehículo es conveniente efectuar también el mantenimiento de apriete de toda la tornillería del semicarenado, especialmente los tornillos que fijan éste al vehículo. **Gracias por su atención.**
It would be convenient to retighten the semifairing screws, specially the ones that are fixed to the motorcycle, whenever you maintain the vehicle. **Thanks for your attention.**

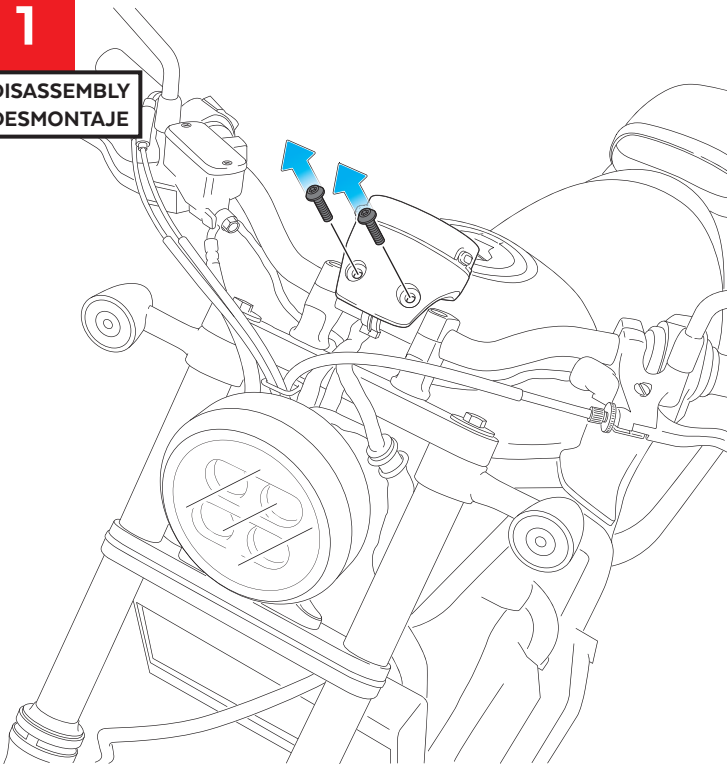
| ID | PIEZA/PART | DESCRIPCIÓN | DESCRIPTION | QTY | REF |
|----|------------|-----------------------------------|--------------------------------|-----|-----------------|
| 1 | | Semicarenado batwing SML | Batwing SML semifairing | 1 | 10897N |
| 2 | | Cúpula SPORT | SPORT screen | 1 | 10899 |
| 3 | | Soporte superior | Upper support | 1 | SOP3P2S-BTM0017 |
| 4 | | Soporte inferior izquierdo (·) | Lower Left support (·) | 1 | SOP3P2L-BTM0017 |
| 5 | | Soporte inferior derecho (··) | Lower Right support (··) | 1 | SOP3P2R-BTM0017 |
| 6 | | Tornillo Allen M5x20 Ø11 ISO 7380 | M5x20 Ø11 ISO 7380 Allen screw | 2 | TORNIAI7380-387 |
| 7 | | Casquillo Ø8,5x Ø13 x6mm | Ø8,5x Ø13x 6mm spacer | 2 | CASQUI-----776 |
| 8 | | Silentblock M5 | M5 silentblock | 4 | SILENBTM5-046/1 |
| 9 | | Arandela nylon M5x1 | M5x1 nylon washer | 4 | ARNV00000000245 |
| 10 | | Tornillo Allen M5x16 Ø11 ISO 7380 | M5x16 Ø11 ISO 7380 Allen screw | 4 | TORNI-I7380-493 |
| 11 | | Tapón tornillo M5 ISO 7380 | M5 ISO 7380 screw cap | 4 | TAPON-----85 |
| 12 | | Tapón tuerca M4 | M4 ISO 7380 cap | 3 | TAPON-----91 |
| 13 | | Tuerca autoblocante M4 | M4 lock nut | 3 | TUERCAE985-0290 |
| 14 | | Arandela nylon M4 | M4 nylon washer | 6 | ARNV00000000311 |
| 15 | | Tornillo Allen M4x12 ISO7380 | M4x12 ISO 7380 Allen screw | 3 | TORNI-I7380-800 |

HONDA CMX 500/300 REBEL '20-

INSTRUCCIONES DE MONTAJE - MOUNTING INSTRUCTIONS - MONTAGEANLEITUNG

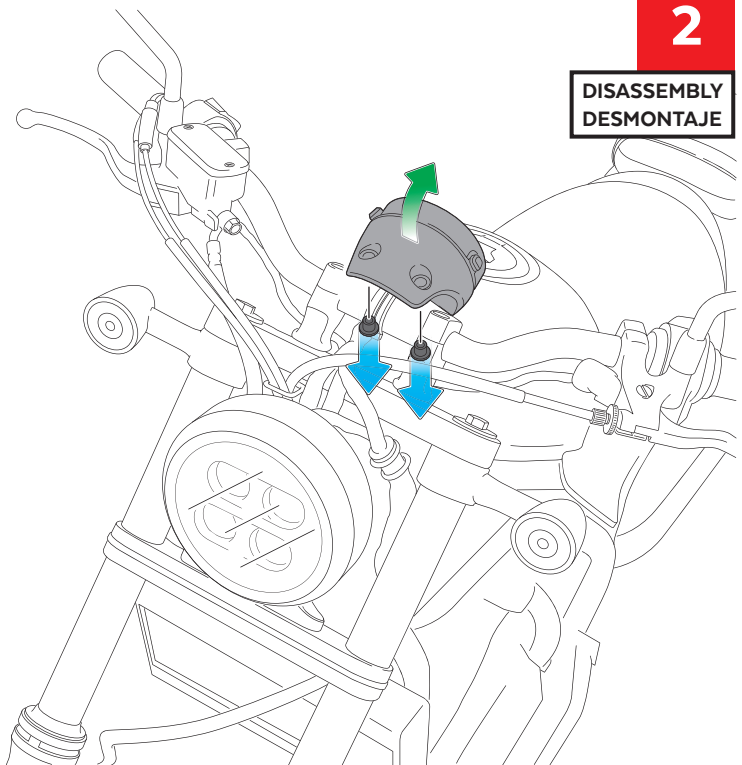
1

DISASSEMBLY
DESMONTAJE



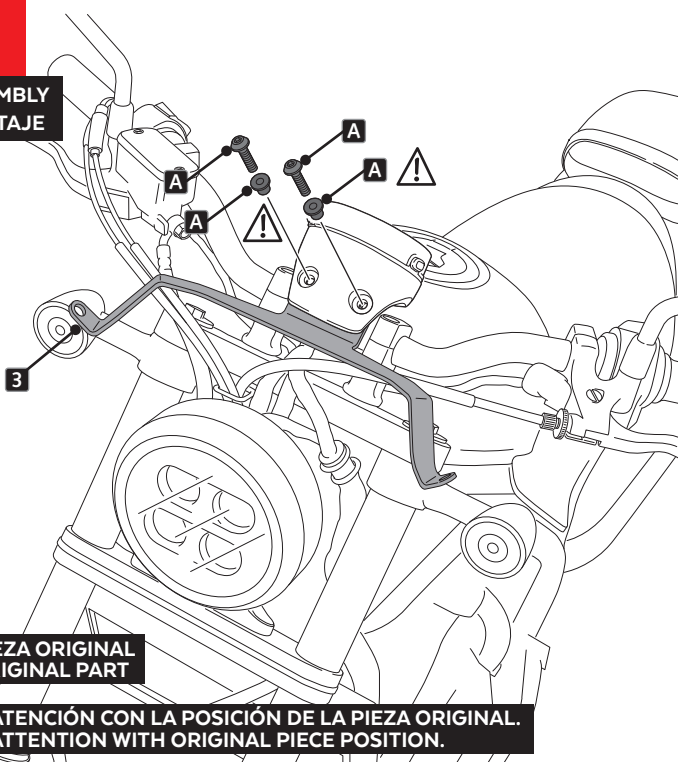
2

DISASSEMBLY
DESMONTAJE



3

ASSEMBLY
MONTAJE

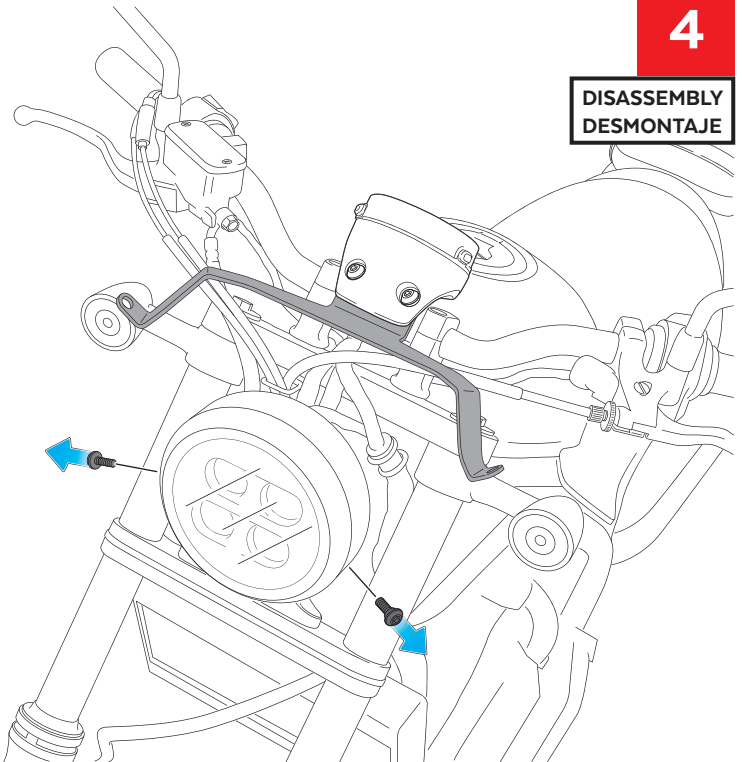


A PIEZA ORIGINAL
ORIGINAL PART

! ATENCIÓN CON LA POSICIÓN DE LA PIEZA ORIGINAL.
ATTENTION WITH ORIGINAL PIECE POSITION.

4

DISASSEMBLY
DESMONTAJE

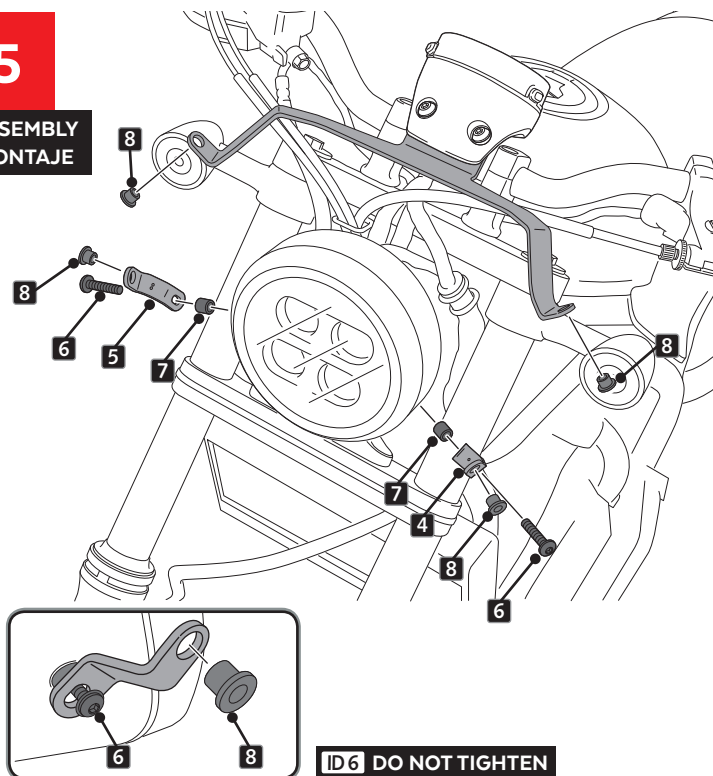


HONDA CMX 500/300 REBEL '20-

INSTRUCCIONES DE MONTAJE - MOUNTING INSTRUCTIONS - MONTAGEANLEITUNG

5

ASSEMBLY
MONTAJE



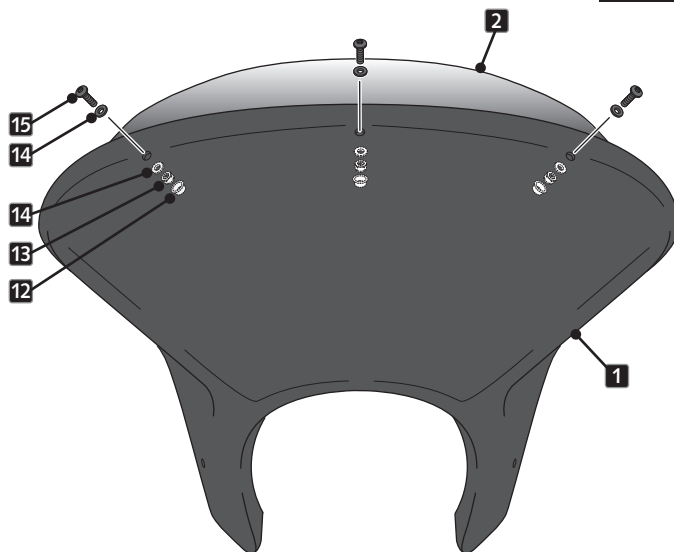
ID6 DO NOT TIGHTEN



DO NOT USE THREADLOCKER OR GLUE AS IT
MAY PRODUCE CRACKING ON THE SEMIFAIRING

6

ASSEMBLY
MONTAJE

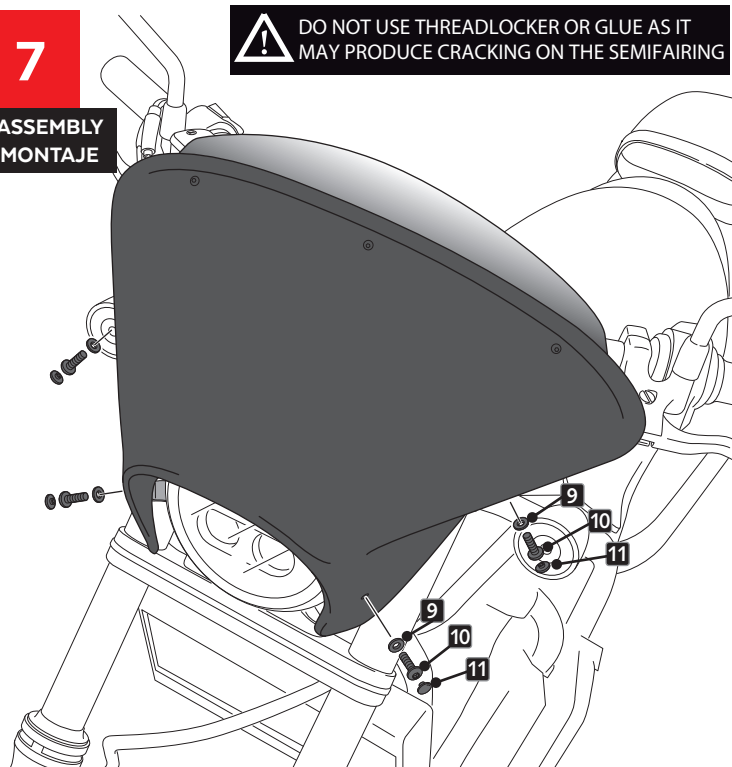


7

ASSEMBLY
MONTAJE

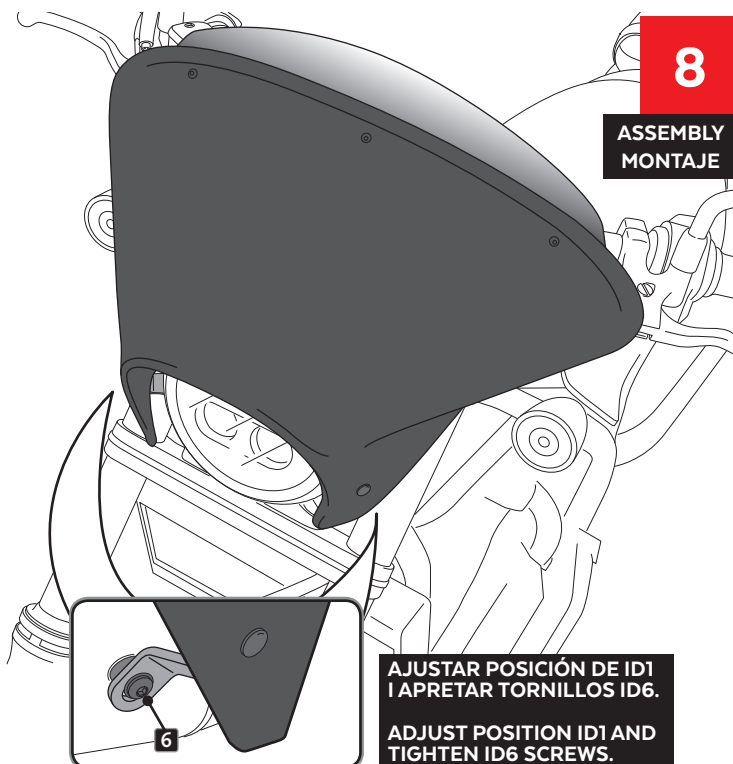


DO NOT USE THREADLOCKER OR GLUE AS IT
MAY PRODUCE CRACKING ON THE SEMIFAIRING



8

ASSEMBLY
MONTAJE



AJUSTAR POSICIÓN DE ID1
I APRETAR TORNILLOS ID6.

ADJUST POSITION ID1 AND
TIGHTEN ID6 SCREWS.