

HONDA CMX 500/300 REBEL '20-

M O U N T I N G I N S T R U C T I O N S

REF 21064

SEMIFAIRING BATWING SML TOURING MODEL



ALLEN
Nº 2,5
Nº 3
Nº 5



En las revisiones del vehículo es conveniente efectuar también el mantenimiento de apriete de toda la tornillería del semicarenado, especialmente los tornillos que fijan éste al vehículo. **Gracias por su atención.**
It would be convenient to retighten the semifairing screws, specially the ones that are fixed to the motorcycle, whenever you maintain the vehicle. **Thanks for your attention.**

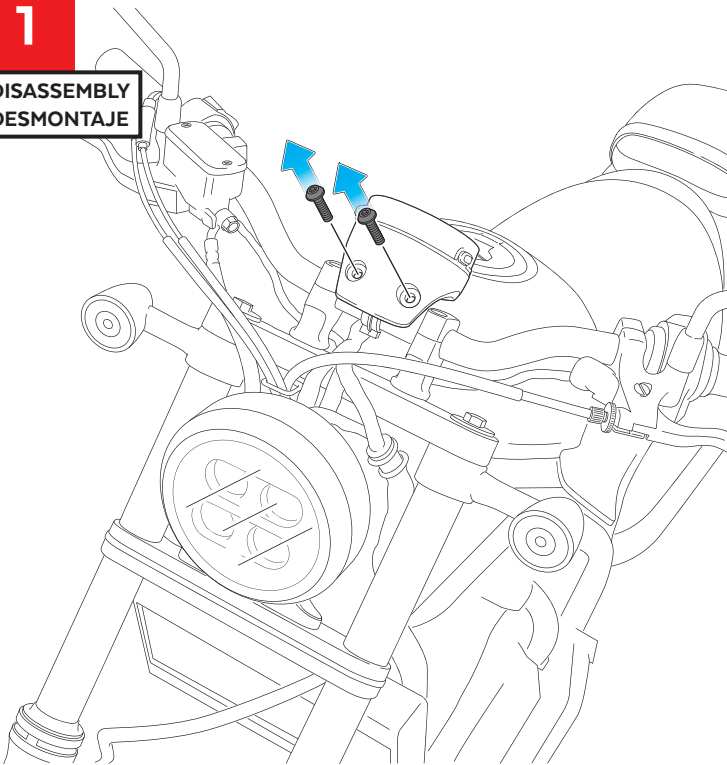
ID	PIEZA/PART	DESCRIPCIÓN	DESCRIPTION	QTY	REF
1		Semicarenado batwing SML	Batwing SML semifairing	1	10897N
2		Cúpula TOURING	TOURING screen	1	10900
3		Soporte superior	Upper support	1	SOP3P2S-BTM0017
4		Soporte inferior izquierdo (·)	Lower Left support (·)	1	SOP3P2L-BTM0017
5		Soporte inferior derecho (··)	Lower Right support (··)	1	SOP3P2R-BTM0017
6		Tornillo Allen M5x20 Ø11 ISO 7380	M5x20 Ø11 ISO 7380 Allen screw	2	TORNIAI7380-387
7		Casquillo Ø8,5x Ø13 x6mm	Ø8,5x Ø13x 6mm spacer	2	CASQUI-----776
8		Silentblock M5	M5 silentblock	4	SILENBTM5-046/1
9		Arandela nylon M5x1	M5x1 nylon washer	4	ARNV00000000245
10		Tornillo Allen M5x16 Ø11 ISO 7380	M5x16 Ø11 ISO 7380 Allen screw	4	TORNI-I7380-493
11		Tapón tornillo M5 ISO 7380	M5 ISO 7380 screw cap	4	TAPON-----85
12		Tapón tuerca M4	M4 ISO 7380 cap	3	TAPON-----91
13		Tuerca autoblocante M4	M4 lock nut	3	TUERCAE985-0290
14		Arandela nylon M4	M4 nylon washer	6	ARNV00000000311
15		Tornillo Allen M4x12 ISO7380	M4x12 ISO 7380 Allen screw	3	TORNI-I7380-800

HONDA CMX 500/300 REBEL '20-

INSTRUCCIONES DE MONTAJE - MOUNTING INSTRUCTIONS - MONTAGEANLEITUNG

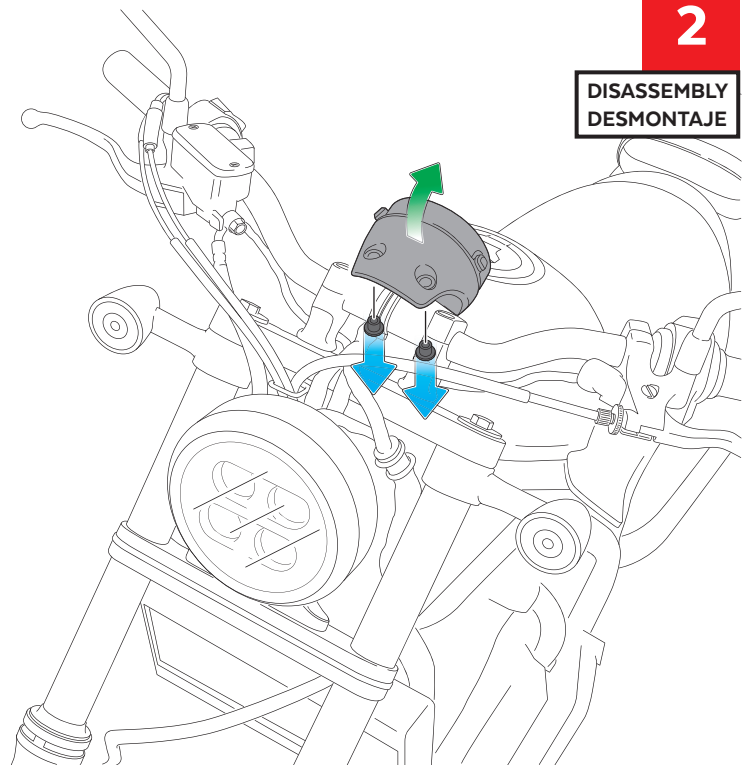
1

DISASSEMBLY
DESMONTAJE



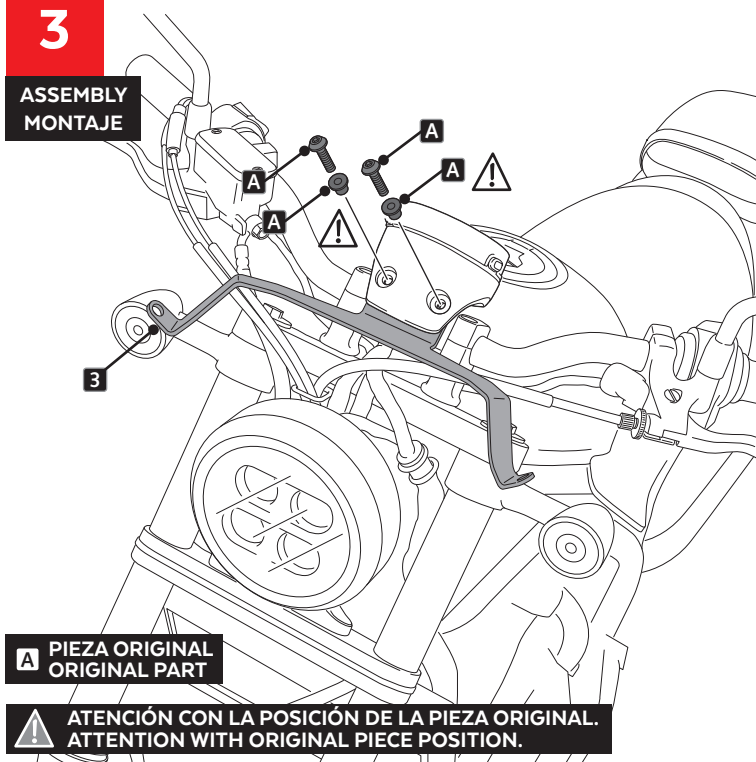
2

DISASSEMBLY
DESMONTAJE



3

ASSEMBLY
MONTAJE

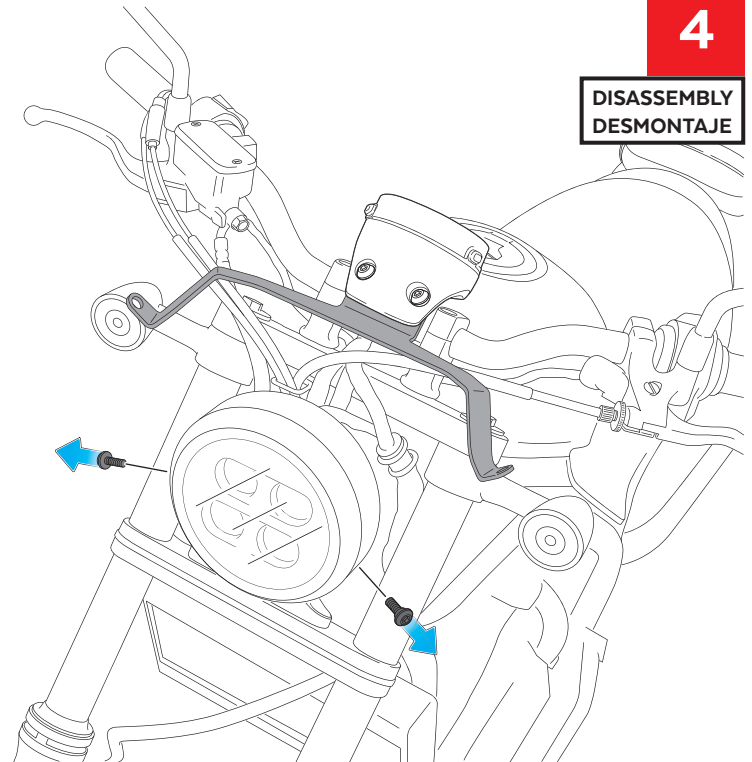


A PIEZA ORIGINAL
ORIGINAL PART

! ATENCIÓN CON LA POSICIÓN DE LA PIEZA ORIGINAL.
ATTENTION WITH ORIGINAL PIECE POSITION.

4

DISASSEMBLY
DESMONTAJE

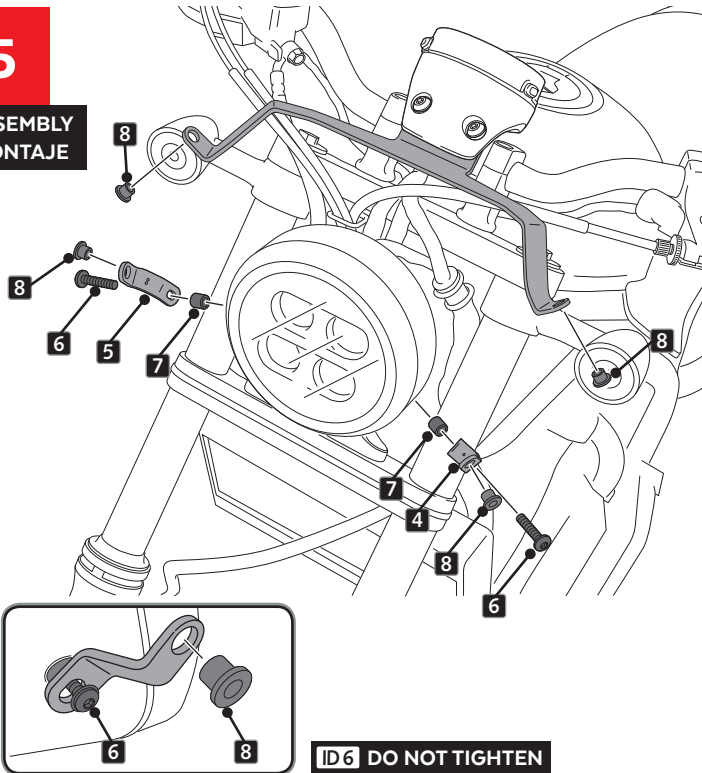


HONDA CMX 500/300 REBEL '20-

INSTRUCCIONES DE MONTAJE - MOUNTING INSTRUCTIONS - MONTAGEANLEITUNG

5

ASSEMBLY
MONTAJE



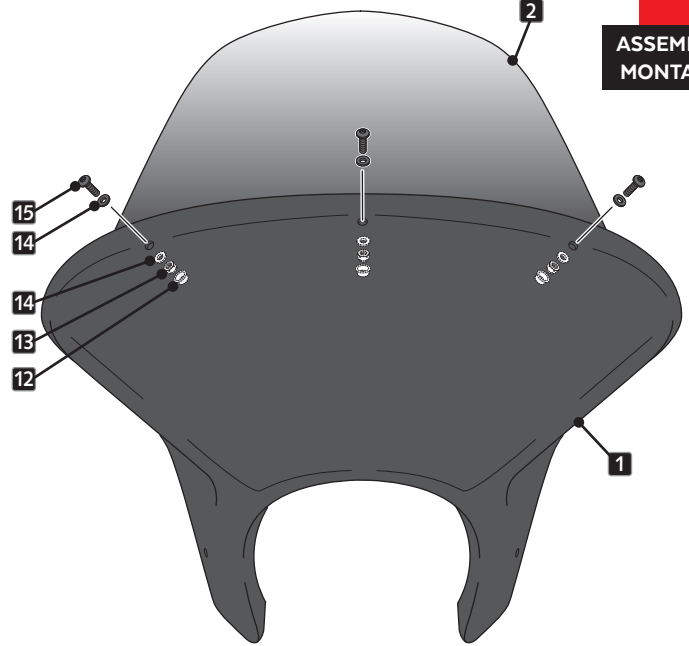
ID6 DO NOT TIGHTEN



DO NOT USE THREADLOCKER OR GLUE AS IT
MAY PRODUCE CRACKING ON THE SEMIFAIRING

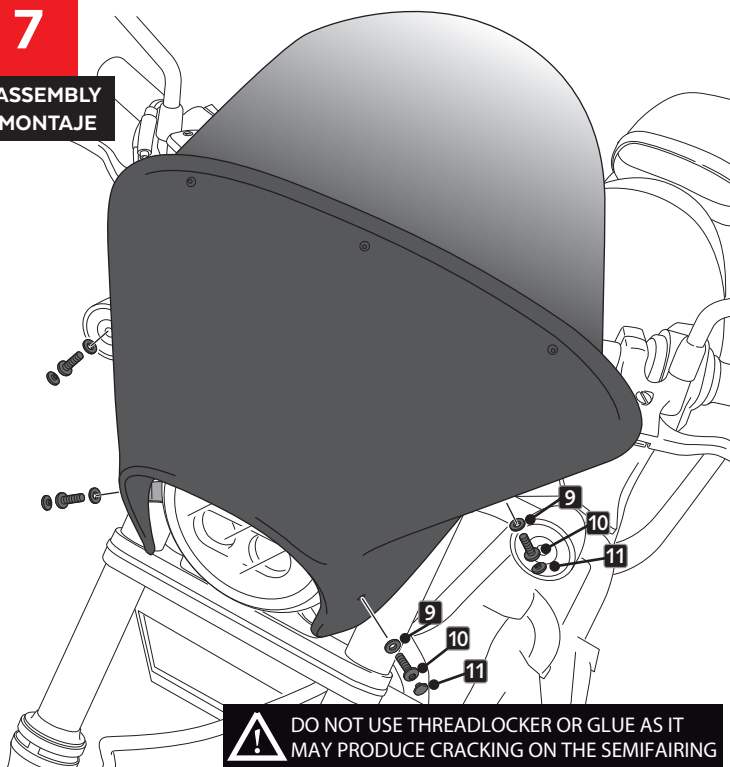
6

ASSEMBLY
MONTAJE



7

ASSEMBLY
MONTAJE



! DO NOT USE THREADLOCKER OR GLUE AS IT
MAY PRODUCE CRACKING ON THE SEMIFAIRING

8

ASSEMBLY
MONTAJE



**AJUSTAR POSICIÓN DE ID1
I APRETAR TORNILLOS ID6.**
**ADJUST POSITION ID1 AND
TIGHTEN ID6 SCREWS.**