



ALLGEMEINE BETRIEBSERLAUBNIS

ABE 39524 - CV
Nachtrag 05
März 2022

MOTOPLASTIC, S.A.

Passeig de la Ribera, 29

08403 GRANOLLERS - BARCELONA/ ESPAÑA

Tels: 00-34-93 849 06 33 / 00-34-93 849 08 77

Fax: 00-34-93 849 09 88

www.puig.tv

info@puig.tv



Kraftfahrt-Bundesamt

DE-24932 Flensburg

Allgemeine Betriebserlaubnis (ABE) National Type Approval

ausgestellt von:

Kraftfahrt-Bundesamt (KBA)

nach § 22 in Verbindung mit § 20 Straßenverkehrs-Zulassungs-Ordnung (StVZO)
für einen Typ des folgenden Genehmigungsobjektes

Windschild

issued by:

Kraftfahrt-Bundesamt (KBA)

according to § 22 and 20 Straßenverkehrs-Zulassungs-Ordnung (StVZO) for a type
of the following approval object

windshield

Genehmigungsnummer: **39524*05**

Approval number:

1. Genehmigungsinhaber:
Holder of the approval:
Motoplastic S.A.
ES - 08400 Granollers (Barcelona)/Spanien
2. Gegebenenfalls Name und Anschrift des Bevollmächtigten:
If applicable, name and address of representative:
Entfällt
Not applicable
3. Typbezeichnung:
Type:
CV



Kraftfahrt-Bundesamt

DE-24932 Flensburg

2

Genehmigungsnummer: **39524*05**

Approval number:

4. Aufgebrachte Kennzeichnungen:
Identification markings:
Hersteller oder Herstellerzeichen
Manufacturer or registered manufacturer`s trademark

Typ und die Ausführung
Type and version

Genehmigungszeichen
Approval identification

5. Anbringungsstelle der Kennzeichnungen:
Position of the identification markings:
Siehe Punkt 1.1.1 des Prüfberichtes
See point 1.1.1 of the test report

6. Zuständiger Technischer Dienst:
Responsible Technical Service:
Technischer Dienst der TÜV Rheinland Kraftfahrt GmbH
DE-51105 Köln

7. Datum des Prüfberichts des Technischen Dienstes:
Date of test report issued by the Technical Service:
03.02.2022

8. Nummer des Prüfberichts des Technischen Dienstes:
Number of test report issued by that Technical Service:
124KA0001-01

9. Verwendungsbereich:
Range of application:
Das Genehmigungsobjekt „Windschild“ darf nur zur Verwendung gemäß:
The use of the approval object „windshield“ is restricted to the application listed:

Anlage/n zum Prüfbericht
Annex/es of the test report
1/05

unter den angegebenen Bedingungen an den dort aufgeführten bzw. beschriebenen Kraftfahrzeugen feilgeboten werden.
The offer for sale is only allowed on the listed vehicles under the specified conditions.



Kraftfahrt-Bundesamt

DE-24932 Flensburg

3

Genehmigungsnummer: **39524*05**

Approval number:

10. Bemerkungen:

Remarks:

**Es gelten die im o.g. Gutachten nebst Anlagen festgehaltenen Angaben.
The indications given in the above mentioned test report including its annexes shall apply.**

**Die Anforderungen des Artikels 51, Absätze 1, 2, 4, 5 der Verordnung (EU) Nr. 168/2013 - Teile oder Ausrüstungen, von denen ein erhebliches Risiko für das einwandfreie Funktionieren wesentlicher Systeme ausgehen kann - weitere Anforderungen - sind sinngemäß erfüllt.
The requirements of Article 51, paragraphs 1, 2, 4, 5 of the Regulation (EU) No 168/2013 - Parts or equipment that may pose a serious risk to the correct functioning of essential systems - related requirements - are met.**

11. Änderungsabnahme gemäß § 19 (3) StVZO:

Acceptance test of the modification as per § 19 (3) StVZO:

**Nicht notwendig
Not required**

12. Die Genehmigung wird **erweitert**

Approval is **extended**

13. Grund (Gründe) für die Erweiterung der Genehmigung (falls zutreffend):

Reason(s) for the extension (if applicable):

**Aktualisierung des Verwendungsbereiches
Update of the range of application**

**Aktualisierung der Ausführungen
Update of the remarks**

14. Ort: **DE-24932 Flensburg**

Place:

15. Datum: **07.03.2022**

Date:

16. Unterschrift: **Im Auftrag**

Signature:

Nino Pommerencke





Kraftfahrt-Bundesamt

DE-24932 Flensburg

4

Genehmigungsnummer: **39524*05**

Approval number:

Anlagen:

Enclosures:

Gemäß Inhaltsverzeichnis

According to index



Kraftfahrt-Bundesamt

DE-24932 Flensburg

Inhaltsverzeichnis zu den Beschreibungsunterlagen Index to the information package

Nummer der Genehmigung: **39524*05**
Approval No.

Ausgabedatum: **17.01.2006**
Date of issue:

letztes Änderungsdatum: **07.03.2022**
last date of amendment:

Nebenbestimmungen und Rechtsbehelfsbelehrung
Collateral clauses and instruction on right to appeal

Prüfbericht(e) Nr.:
Test report(s) No.:
- ohne Nummer -
09-7136-00-01
124KA0001
124KA0001
124KA0001
124KA0001-01

Datum:
Date
03.01.2006
11.01.2010
13.01.2012
05.04.2017
17.02.2020
03.02.2022

Beschreibungsbogen Nr.:
Information document No.:
Entfällt
Not applicable

Datum:
Date

Liste der Änderungen:
List of modifications:
Siehe Anlage "Liste der Änderungen" des Prüfberichtes
See appendix "List of modifications" of the test report

Datum:
Date



Kraftfahrt-Bundesamt

DE-24932 Flensburg

Nummer der Genehmigung: **39524*05**

- Anlage -

Nebenbestimmungen und Rechtsbehelfsbelehrung

Nebenbestimmungen

Jede Einrichtung, die dem genehmigten Typ entspricht, ist gemäß der angewendeten Vorschrift zu kennzeichnen.

Das Genehmigungszeichen lautet wie folgt:

KBA 39524

Die Einzelerzeugnisse der reihenweisen Fertigung müssen mit den Genehmigungsunterlagen genau übereinstimmen. Änderungen an den Einzelerzeugnissen sind nur mit ausdrücklicher Zustimmung des Kraftfahrt-Bundesamtes gestattet.

Änderungen der Firmenbezeichnung, der Anschrift und der Fertigungsstätten sowie eines bei der Erteilung der Genehmigung benannten Zustellungsbevollmächtigten oder bevollmächtigten Vertreters sind dem Kraftfahrt-Bundesamt unverzüglich mitzuteilen.

Verstöße gegen diese Bestimmungen können zum Widerruf der Genehmigung führen und können überdies strafrechtlich verfolgt werden.

Die Genehmigung erlischt, wenn sie zurückgegeben oder entzogen wird, oder der genehmigte Typ den Rechtsvorschriften nicht mehr entspricht. Der Widerruf kann ausgesprochen werden, wenn die für die Erteilung und den Bestand der Genehmigung geforderten Voraussetzungen nicht mehr bestehen, wenn der Genehmigungsinhaber gegen die mit der Genehmigung verbundenen Pflichten - auch soweit sie sich aus den zu dieser Genehmigung zugeordneten besonderen Auflagen ergeben - verstößt oder wenn sich herausstellt, dass der genehmigte Typ den Erfordernissen der Verkehrssicherheit oder des Umweltschutzes nicht entspricht.

Das Kraftfahrt-Bundesamt kann jederzeit die ordnungsgemäße Ausübung der durch diese Genehmigung verliehenen Befugnisse, insbesondere die genehmigungsgerechte Fertigung sowie die Maßnahmen zur Übereinstimmung der Produktion, nachprüfen. Es kann zu diesem Zweck Proben entnehmen oder entnehmen lassen. Dem Kraftfahrt-Bundesamt und/oder seinen Beauftragten ist ungehinderter Zutritt zu Produktions- und Lagerstätten zu gewähren.

Die mit der Erteilung der Genehmigung verliehenen Befugnisse sind nicht übertragbar. Schutzrechte Dritter werden durch diese Genehmigung nicht berührt.

Rechtsbehelfsbelehrung

Gegen diese Genehmigung kann innerhalb eines Monats nach Bekanntgabe Widerspruch erhoben werden. Der Widerspruch ist beim **Kraftfahrt-Bundesamt, Fördestraße 16, DE-24944 Flensburg**, schriftlich oder zur Niederschrift einzulegen.



Kraftfahrt-Bundesamt

DE-24932 Flensburg

2

Approval No.: 39524*05

- Attachment -

Collateral clauses and instruction on right to appeal

Collateral clauses

All equipment which corresponds to the approved type is to be identified according to the applied regulation.

The approval identification is as follows: - see German version -

The individual production of serial fabrication must be in exact accordance with the approval documents. Changes in the individual production are only allowed with express consent of the Kraftfahrt-Bundesamt.

Changes in the name of the company, the address and the manufacturing plant as well as one of the parties given the authority to delivery or authorised representative named when the approval was granted is to be immediately disclosed to the Kraftfahrt-Bundesamt.

Breach of this regulation can lead to recall of the approval and moreover can be legally prosecuted.

The approval expires if it is returned or withdrawn or if the type approved no longer complies with the legal requirements. The revocation can be made if the demanded requirements for issuance and the continuance of the approval no longer exist, if the holder of the approval violates the duties involved in the approval, also to the extent that they result from the assigned conditions to this approval, or if it is determined that the approved type does not comply with the requirements of traffic safety or environmental protection.

The Kraftfahrt-Bundesamt may check the proper exercise of the conferred authority taken from this approval at any time. In particular this means the compliant production as well as the measures for conformity of production. For this purpose samples can be taken or have taken. The employees or the representatives of the Kraftfahrt-Bundesamt may get unhindered access to the production and storage facilities.

The conferred authority contained with issuance of this approval is not transferable. Trade mark rights of third parties are not affected with this approval.

Instruction on right to appeal

This approval can be appealed within one month after notification. The appeal is to be filed in writing or as a transcript at the **Kraftfahrt-Bundesamt, Fördestraße 16, DE-24944 Flensburg.**

Fahrzeugteil : Wetterschutzscheibe (Cockpitverkleidung)
Typ : CV
Hersteller : Motoplastic S.A.

Prüfbericht

gemäß §22 StVZO in Verbindung mit §20 StVZO

Genehmigungsstand,

EU- Typgenehmigung : ---
UNECE Genehmigung : ---
Nationale Genehmigung : 39524*05

Gliederung des Prüfberichts,
Absatz- Nr.

- 0 Allgemeine Angaben
- 1 Prüfobjekt
- 2 Prüfprotokoll
- 3 Anlagen
- 4 Schlussbescheinigung

Dieser Prüfbericht darf nur vom Auftraggeber und nur in vollem Wortlaut vervielfältigt und veröffentlicht werden. Eine auszugsweise Vervielfältigung und Veröffentlichung des Prüfberichtes ist nur nach schriftlicher Genehmigung des Technischen Dienstes zulässig.

Fahrzeugteil : Wetterschutzscheibe (Cockpitverkleidung)

Typ : CV

Hersteller : Motoplastic S.A.

0 Allgemeine Angaben

0.1	Fabrikname:	Motoplastic
0.2	Typ:	CV
0.3	Fahrzeugklasse:	entfällt
0.4	Name und Anschrift des Herstellers:	Motoplastic, S.A Passeig de la Ribera, 29 08403 Granollers (Barcelona)
0.5	Beschreibungsbogen-Nr.:	entfällt

1 Prüfobjekt

1.1 Beschreibung

1.1.1 Objekt: Einteilige Cockpitverkleidung in verschiedenen Ausführungen zur Verwendung an Kraffrädern; nicht zur direkten Durchsicht bestimmt.

Typ: CV

Ausführung: Höhe x Breite

CV 7	
Variante 1, 2:	390 x 315 mm
CV 8	
Variante 1:	480 x 350 mm
Variante 2:	485 x 350 mm
CV 9	
Variante 1:	385 x 250 mm
Variante 2:	410 x 270 mm
CV10	
Variante 1, 3:	470 x 460 mm
Variante 2:	495 x 430 mm
CV11	
Variante 1:	490 x 490 mm (hohes Windschild)
Variante 2:	390 x 490 mm (kleines Windschild)
Variante 3:	370 x 485 mm (kleines Windschild)
Variante 4:	395 x 485 mm (hohes Windschild)

Abmessungen, neue Ausf.: Siehe Zeichnungsanlage 3/05

Art: Die Verkleidungen können komplett aus einem Teil bestehen oder aus Unterteil mit Windschild.

Verwendete Werkstoffe:

- Acrylnitril- Butadien-Styrol (ABS)
- Polymethylmethacrylat (PMMA)
- Polycarbonat (PC)

Fahrzeugteil : Wetterschutzscheibe (Cockpitverkleidung)

Typ : CV

Hersteller : Motoplastic S.A.

Kennzeichnung:

Hersteller
Typ und Ausführung, z.B:
Typzeichen

Motoplastic S.A. CV11 KBA 39524

Art / Ort der Kennzeichnung: Aufkleber, wahlweise Einprägung an der Rückseite

Gewicht incl. Halter: ab 1.5 kg je nach Ausführung

- 1.2 Auswahl des ungünstigsten Falles: Nicht erforderlich, da alle hinzukommenden Ausführungen geprüft werden.

2 Prüfprotokoll

Die Prüfungen wurden nach dem VdTÜV - Merkblatt 736 "Verkleidungen für Krafträder", Ausgabe 08.2009. Die dort gestellten Anforderungen werden eingehalten.

- 2.1 Materialprüfung gemäß TA 29, Absatz 3.6.8:

Die Windabweiser genügen im Hinblick auf das Bruch- und Splitterverhalten den in der TA 29 festgehaltenen Anforderungen.

- 2.2 Äußere Gestaltung gemäß VO (EU) 44/2014, Anhang VIII:

Alle freiliegenden Kanten der Verkleidungsscheiben sind mit einem Verrundungsradius von 2 mm versehen. Die Anforderungen der Punkte 1.3.2 und 1.3.3 der genannten Verordnung werden ab einer Scheibendicke von 3mm auch ohne Kantenschutz erfüllt.

- 2.3 Sichtfeldmessung gemäß VdTÜV - Merkblatt 736 i.V.m. § 35b StVZO:

Das Sichtfeld wird nicht eingeschränkt.

- 2.4 Anforderungen an Betätigungseinrichtungen gemäß VO (EU) 3/2014, Anh VIII:

Durch den Anbau werden die Betätigungseinrichtungen und Bedienteile nicht beeinträchtigt.

- 2.5 Steuerfähigkeit, Kurvenfahreigenschaften u. Wendefähigkeit gemäß VO (EU) 3/2014, Anh XIV:

Mit ausgewählten Prüffahrzeugen wurden Fahrversuche durchgeführt. Dabei wurden bis zur Höchstgeschwindigkeit der Prüffahrzeuge keine negativen Einflüsse auf das Fahrverhalten festgestellt.

- 2.6 Höchstgeschwindigkeit:

Die Höchstgeschwindigkeit der im Verwendungsbereich aufgeführten Fahrzeuge ändert sich im Rahmen der zulässigen Messtoleranzen nicht.

- 2.7 Anbau und Befestigung:

Der Anbau erfolgt durch die mitgelieferten Halter und Verbindungselemente. Es ist nach der Montageanleitung des Antragstellers zu verfahren.

- 2.8. Lichttechnische Einrichtungen gemäß VO (EU) 3/2014, Anh IX:

Fahrzeugteil : Wetterschutzscheibe (Cockpitverkleidung)
Typ : CV
Hersteller : Motoplastic S.A.

Scheinwerfer:

Die Wirksamkeit der serienmäßig vorhandenen Scheinwerfer wird durch den Anbau der Verkleidungen nicht beeinträchtigt.

Fahrtrichtungsanzeiger:

Die geometrische Sichtbarkeit der Fahrtrichtungsanzeiger bleibt auch bei angebaute Cockpitschverkleidung erhalten.

2.9 Weitere Fahrzeugteile:**Spiegel:**

Der Anbau der Spiegel verbleibt in serienmäßigem Zustand.

Instrumente:

Die Sicht auf die vorgeschriebenen Instrumente ändert sich durch den Anbau der Scheibe nicht.

Lenker:

Die Lenkerfreiräume werden nicht eingeschränkt.

3 Anlagen

Anlage 0/05	Liste der Änderungen
Anlage 1/05	Verwendungsbereich
Anlage 2/05	Montageanleitungen neuer Kraffradtypen
Anlage 3/05	Zeichnungen aller Ausführungen und Varianten

4. Schlussbescheinigung

Bei den Fahrzeugtypen, bei denen in der Spalte ABE-/ EG- BE ein Strich (--) im Verwendungsbereich Anlage 1/05 angegeben ist, ist die Abnahme des Anbaus und eine entsprechende Berichtigung der Fahrzeugpapiere erforderlich.

Bei den übrigen Fahrzeugen wird die Abnahme des Anbaus durch einen amtlich anerkannten Sachverständigen oder Prüfer für den Kraftfahrzeugverkehr oder einen Kraftfahrzeugsachverständigen bzw. Angestellten nach Abschnitt 4 der Anlage VIII b zur StVZO nicht für erforderlich gehalten. Für diese Fahrzeuge sind die zugehörigen Montageanleitungen in Anlage 2/05 hinterlegt. Ist für ein im Verwendungsbereich Anlage 1/05 aufgeführtes Modell keine spezifische Montageanleitung vorhanden, gilt die Universalanleitung der jeweiligen Ausführung und Variante.

Gegen die Erteilung einer Allgemeinen Betriebserlaubnis bestehen für die im Verwendungsbereich 1/05 aufgeführten Fahrzeuge bei Beachtung der Montageanleitung keine technischen Bedenken.

Die in der Anlage 1/05 aufgeführten Kraffradtypen entsprechen den heute gültigen Vorschriften der StVZO sowie den hierzu vom Bundesministerium ergangenen Richtlinien und Anweisungen. Die Forderungen der VO (EU) 168/2013 sind ebenfalls eingehalten.

Fahrzeugteil : Wetterschutzscheibe (Cockpitverkleidung)

Typ : CV

Hersteller : Motoplastic S.A.

Lambsheim, den 03.02.2022



M. Eng. Kai Laborenz
amtlich anerkannter Sachverständiger

Anlage 0/05**Liste der Änderungen zum Gutachten 124KA0001-01**

Es wird berichtigt :

--

Es wird geändert :

Die unter 1.1.1 aufgeführten Ausführungen sind an den aktuellen Entwicklungsstand angeglichen worden.

Es wird hinzugefügt :

Es werden – wie unter 1.1.1 aufgeführt – weitere Varianten ergänzt. Der Verwendungsbereich Anlage 1/05 wird um weitere Fahrzeuge ergänzt.

Es entfällt :

--

Anlage 1/05: Verwendungsbericht zum Gutachten 124KA0001-01

Hersteller Handelsbezeichnung	Typ (Ausf.)	ABE / EG- BE	Baujahr	CV	CV	CV	CV	CV
				7	8	9	10	11
Aprilia, siehe Piaggio								
BENELLI								
Imperiale 400	P09	e13*00534	2021-	---	V2	---	---	---
BMW								
G 650 X-Country	E65X	e11*0500*		V2	---	---	---	---
R65, R75/5	BMW 247	A339/0-3		---	V2	---	---	---
R80, R100	BMW 247	A339/0-3		---	V2	---	---	---
R100R, Class, Myst.	BMW 247E	B791/0-2		---	V2	---	---	---
R45, R65	BMW 248	A682/0-1		---	V2	---	---	---
R 850 R	BMW 259	G239	1992-	---	V2	---	---	---
R 850 R	R21	e1*00041*		---	V2	---	---	---
R 1100 R	BMW 259	G239	1992-	---	V2	---	---	---
R 1150 R	R21	e1*00041*		---	V2	---	---	---
R Nine T	R1ST	e1*0320*	2014-	---	V2	---	---	---
R Nine T Scrambler	1N12	e1*00009 (VO)	2016-	---	V2	---	---	---
R 18	RH18	e1*00213 (VO)	2020-	---	---	---	---	V1,V2
DAELIM								
125 Roadwin	BA 4	e9*0003*	2003-	---	V2	---	---	---
DUCATI								
Monster 400	M3	e1*00025*	2001-	---	V2	---	---	---
Monster 600	M	G802	1994-	---	V2	---	---	---
	M3	e1*00025*	1998-	---	V2	---	---	---
Monster 620 i.e.	M4	e3*0030*	2002-	---	V2	---	---	---
Monster 695	M4	e3*0281*	2006-	---	V2	---	---	---
Monster 750	M	G802	1997-	---	V2	---	---	---
	M1	e1*00052*	1999-	---	V2	---	---	---
Monster 800	M4	e3*0030*	2002-	---	V2	---	---	---
Monster 800 S2R	M4	e3*0281*	2005-	---	V2	---	---	---
Monster 900	M	G802	1994-	---	V2	---	---	---
	M2	e1*00051*	1999-	---	V2	---	---	---
GT 1000	C1	e3*0343*	2006-	---	V2	---	---	---
Monster 1000 S2R	M4	e3*0281*	2006-	---	V2	---	---	---
Monster 1000 S4R	M4	e3*0281*	2004-	---	V2	---	---	---
Monster 1000 i.e. , S4	M4	e3*0030*	2002-	---	V2	---	---	---
CAGIVA, siehe MV AGUSTA								
HARLEY- DAVIDSON								
Sportster 883 Low XL883L	XL2	e4*0208*	2004-	---	---	V1	---	---
Sportster 883 Iron XL883N	XL2	e4*0208*	2009-	---	---	V1	V1	V1,V2
Sportster 883 Superlow XL883L	XL2	e4*0208*	2011-	---	---	V1	V1	V1,V2
Sportster 883 Superlow XL883L	XL2	e4*00021 (VO)	2017-	---	---	V1	V1	V1,V2
Sportster 883 Iron XL883N	XL2	e4*00021 (VO)	2017-	---	---	V1	V3	---
Sportster 1200 Iron XL1200NS	XL2	e4*00021 (VO)	2018-	---	---	V1	V3	V1,V2
Sportster 1200 Superlow XL1200T	XL2	e4*0208*	2014-	---	---	---	V1	V1,V2
Sportster 1200 Superlow XL1200T	XL2	e4*00021 (VO)	2017-	---	---	---	V1	V1,V2
Sportster 1200 Nightster XL1200N	XL2	e4*0208*	2008-	---	---	---	V1	V1,V2
Sportster Forty-Eight XL1200X	XL2	e2*0208*	2015-	---	---	V1	V1	V1,V2
Sportster Forty-Eight XL1200X	XL2	e4*00021 (VO)	2016-	---	---	V1	V1	V1,V2
Sportster Forty-Eight Special XL1200XS	XL2	e4*00021 (VO)	2018-	---	---	V1	V1	V1,V2
Dyna Street Bob FXDB	FD2	e4*0414*	2007-	---	---	V1	---	---
Dyna Street Bob FXDB	FD2	e4*0414*	2014-	---	---	V1	---	---
Dyna Street Bob FXDB	FD2	e4*00019 (VO)	2017-	---	---	V1	---	---
Dyna Fat Bob FXDF	FD2	e4*0414*	2008-	---	---	V1	---	---
Dyna Fat Bob FXDF	FD2	e4*0414*	2013	---	---	V1	---	---

§22 39524*05

Anlage 1/05: Verwendungsbericht zum Gutachten 124KA0001-01

Hersteller Handelsbezeichnung	Typ (Ausf.)	ABE / EG- BE	Baujahr	CV	CV	CV	CV	CV
				7	8	9	10	11
Dyna Fat Bob FXDF	FD2	e4*0414*	2014-	---	---	V1	---	---
Dyna Fat Bob FXDF	FD2	e4*00019 (VO)	2017-	---	---	V1	---	---
Street 750 XG750	XG1	e11*1687*	2014-	---	---	V1	V1	V1,V2
Street 750 XG750	XG1	e4*00216 (VO)	2017-	---	---	V1	V1	V1,V2
Softail Low Rider FXLR	ST1	e4*00062 (VO)	2018-	---	---	V1	V1	V1,V2
HONDA								
CLR 125 City Fly	JD 18	K184		---	V2	---	---	---
CG 125	JC 30	---		---	V2	---	---	---
CB 250 N	CB 250 T	A399* 00-01	1977-	---	V2	---	---	---
CBF 250	MC 35	e4*0270*	2004-	---	V2	---	---	---
VTR 250	MC 33	---	2009-	---	V2	---	---	---
CB- 1	NC 27	---		---	V2	---	---	---
CB 400 F	CB 400 F	9465	1975-	---	V2	---	---	---
CB 400 N	CB 400 T	A400	1977-	---	V2	---	---	---
CM 400 T	NC 01	B645	1980-	---	V2	---	---	---
CB 450 N	PC 14	D715	1985-	---	V2	---	---	---
CB 450 S	PC 17	E139	1986-	---	V2	---	---	---
CBF 500	PC 39	e3*0244*	2004-	---	V2	---	---	---
CB 500	PC 26	G555	1993-	---	V2	---	---	---
	PC 32	H418	1996-	---	V2	---	---	---
CX 500 C	PC 01	B647	1980-	---	V2	---	---	---
CM X500 Rebel	PC 56	e13*00086 (VO)	2017-	---	---	V1	V3	V1,V2
XBR 500	PC 15	D861	1985-	V2	---	---	---	---
CBX 550 F	PC 04	C664	1982-	V2	---	---	---	---
CB 650 RA	RH 02	e13*00501 (VO)	2019-	---	V1	---	---	---
CB 650 RA	RH 02	e13*00502 (VO)	2019-	---	V1	---	---	---
CB 650 RA	RH 08	e4*00124 (VO)	2020-	---	V1	---	---	---
CB 650 RA	RH 08	e4*00125 (VO)	2020-	---	V1	---	---	---
CBF 600	PC 38	e3*0231*	2004-	---	V2	---	---	---
CB 600 F Hornet	PC 34	K016	1998-	---	V2	---	---	---
CB 600 F Hornet	PC 34	e13*0020*	2000-	---	V2	---	---	---
CB 600 F Hornet	PC 36	e3*0101*	2002-	---	V2	---	---	---
CBF 600	PC 43	e3*0490*	2008-	---	V2	---	---	---
CX 650 C	RC 11	C939	1983-	---	V2	---	---	---
NTV 650 Revere	RC 33	E888* 00-01	1988-	---	V2	---	---	---
CB 650 KZ	RC 03	A969	1979-	---	V2	---	---	---
CB 750 F, F2	RC 04	B770	1980-	---	V2	---	---	---
CB 750 Four	CB 750	7275	1970-	---	V2	---	---	---
CB 750 Four in one	CB 750 G	A401	1977-	---	V2	---	---	---
CB 750 KZ, KB	RC 01	A968	1979-	---	V2	---	---	---
CB 750 Seven Fifty	RC 42	G035	1992-	---	V2	---	---	---
CB 900 Hornet	SC 48	e13*0051*	2002-	---	V2	---	---	---
CB 900 F	SC 01	B012	1979-	---	V2	---	---	---
CB 900 F, F2	SC 09	C593	1982-	---	V2	---	---	---
CB 1000 F	SC 30	G341	1993-	---	V2	---	---	---
CB 1000 RA	SC 80	e4*00080 (VO)	2018-	---	V1	---	---	---
CB 1100, EX	SC 65	e4*2859*	2013-	---	V2	---	---	---
CB1100 (RS/EX)	SC 78	e4*00048 (VO)	2017-	---	V2	---	---	---
CMX 1100 REBEL	SC 83	e6*00063 (VO)	2021-	---	---	V1	V1	V1,V2
X- 4	SC 38	---		---	V2	---	---	---
X-11	SC 42	e4*0026*	1999-	---	V2	---	---	---
CB 1300	SC 54	e4*0187*	2003-	---	V2	---	---	---
HYOSUNG								
GT 125	GT	e9*0114*	2003-	---	V2	---	---	---
GT 250 Naked				---	V2	---	---	---
GT 650 Naked	GT 650	e9*0002*	2004-	---	V2	---	---	---

S22 39524*05

Anlage 1/05: Verwendungsbericht zum Gutachten 124KA0001-01

Hersteller Handelsbezeichnung	Typ (Ausf.)	ABE / EG- BE	Baujahr	CV	CV	CV	CV	CV
				7	8	9	10	11
INDIAN								
Scout	M	e4*00030 (VO)	2016-	---	---	V1	V1	V1,V2
Scout	2	e4*00031 (VO)	2016-	---	---	V1	V1	V1,V2
Scout Sixty	M	e4*00030 (VO)	2016-	---	---	V1	V1	V1,V2
Scout Sixty	2	e4*00031 (VO)	2016-	---	---	V1	V1	V1,V2
Scout Bobber	M	e4*00030 (VO)	2018-	---	---	V1	V1	V1,V2
Scout Bobber	2	e4*00031 (VO)	2018-	---	---	V1	V1	V1,V2
Scout Bobber Sixty	M	e4*00030 (VO)	2020-	---	---	V1	V1	V1,V2
Scout Bobber Sixty	2	e4*00031 (VO)	2020-	---	---	V1	V1	V1,V2
KAWASAKI								
Z 200	KZ 200 A	A581	1978-	---	V2			
EL 250, EL 250E	EL 250 B	E864	1988-	---	V2	---	---	---
EL 252	EL 250 B (F)	E864	1995-	---	V2	---	---	---
Z 250 J	KZ 250 A	B039	1979-	---	V2	---	---	---
Z 250 C	KZ 250 C	B633	1980-	---	V2	---	---	---
Z 400 D	K4	A014	1976-	---	V2	---	---	---
Z 440 LTD	KZ 440 A	B636	1980-	---	V2	---	---	---
EN 500	EN 500 A (A,B)	F380		---	V2	---	---	---
	EN 500 C	H303	1997-	---	V2	---	---	---
ER- 5 Twister	ER 500 A	H570	1996-	---	V2	---	---	---
		e1*00039*	1999-	---	V2	---	---	---
Z 550, F, D	KZ 550 B	B634	1980-	---	V2	---	---	---
Zephyr 550	ZR 550 B	F540	1991-	---	V2	---	---	---
ZL 600	ZL 600 A	D169	1986-	---	V2	---	---	---
Eliminator 600	ZL 600 B	G987	1990-	---	V2	---	---	---
Vulcan S 650	EN650A	e1*0662*	2015-	---	---	V2	V2	V3,V4
Vulcan S 650	EN650D	e1*00024 (VO)	2017-	---	---	V2	V2	V3,V4
Vulcan S 650	EN650DA2	e1*00025 (VO)	2017-	---	---	V2	V2	V3,V4
Vulcan S 650	EN650J	e1*00257 (VO)	2021-	---	---	V2	V2	V3,V4
Vulcan S 650	EN650JA2	e1*00258 (VO)	2021	---	---	V2	V2	V3,V4
Z 650	KZ 650 B	A206	1977-	---	V2	---	---	---
W 650	EJ 650 A	e4*0010*	1998-	---	V2	---	---	---
W 800	EJ 800 A	e4*0497*		---	V2	---	---	---
Zephyr 750	ZR 750 C	F541	1990-	---	V2	---	---	---
	ZR 750 D	F541* 02-		---	V2	---	---	---
ZR-7	ZR 750 F	e1*00023*	1999-	---	V2	---	---	---
Z 900 RS	ZR 900 C	e1*00057 (VO)	2018-	---	V2	---	---	---
Z 900 RS	ZR900K	e1*00238 (VO)	2021-	---	V2	---	---	---
ZL 900 Eliminator	ZL 900 A	EBE		---	V2	---	---	---
VN 900 Classic	VN 900 B	e4*0913*	2006-	---	V2	---	---	---
Z 1	Z 1	9165	1974-	---	V2	---	---	---
ZL 1000	ZLT 00 A	E394	1986-	---	V2	---	---	---
Zephyr 1100	ZRT 10 A (A,B)	F989	1992-	---	V2	---	---	---
ZRX 1200	ZRT 20 A	e4*0106*	2001-	---	V2	---	---	---
KWANG YANG MOT.								
Kymco Venox 250	R2	e1*00135*		---	V2	---	---	---
MASH								
Black Seven	QM125-2X	e9*11707 (VO)	2021	---	V2	---	---	---
MOTO GUZZI								
V7 III Stone	KV1	e1*00130 (VO)	2018	V2	---	---	---	---
Naked V11	KT	e11*00055*	2002-	---	V2	---	---	---
MUZ								
TE-2, Skorpion- Tour	MZ 660	G803	1994-	---	V2	---	---	---

S22_39524*05

Hersteller Handelsbezeichnung	Typ (Ausf.)	ABE / EG- BE	Baujahr	CV	CV	CV	CV	CV
				7	8	9	10	11
MV AGUSTA								
Cagiva Planet 125	N3	e3*0066*		---	V2	---	---	---
Cagiva Raptor 650	M2	e3*0018*		---	V2	---	---	---
Brutale S 750	F4	e3*0024*	2000-	---	V2	---	---	---
Cagiva Raptor 1000	M2	e3*0018*		---	V2	---	---	---
ROYAL ENFIELD								
Interceptor 650	Continental GT65	e11*00317 (VO)	2019-	V2	---	---	---	---
Interceptor 650	Continental GT65	e5*00017 (VO)	2019-	V2	---	---	---	---
Continental GT 650	Continental GT65	e11*00317 (VO)	2019-	V2	---	---	---	---
Continental GT 650	Continental GT65	e5*00017 (VO)	2019-	V2	---	---	---	---
SACHS								
Roadster 125	680	e1*00001*	1998-	---	V2	---	---	---
Roadster 650	830	e1*00064*	1999-	---	V2	---	---	---
Roadster 800	835	e1*00098*	2000-	---	V2	---	---	---
SAN YANG MOT.								
XS 125-K	XS125-K	e13*0345*		---	V2	---	---	---
SUZUKI								
GN 125	NF 41 A	G972	1994-	---	V2	---	---	---
TU 125 X, XT	AZ	K278	1999-	---	V2	---	---	---
TU 250 X, XT	NJ 45 A	---		---	V2	---	---	---
GN 250	NJ 42 A	C647	1984-	---	V2	---	---	---
GSX 250	GS 25 X	B803	1980-	---	V2	---	---	---
GSX 250 E	GJ 53 B	D746	1985-	---	V2	---	---	---
GS 400	GS 400	A444	1977-	---	V2	---	---	---
GSX 400	GS 40 X	C037	1981-	---	V2	---	---	---
GSX 400	GK 53 C	C635	1982-	---	V2	---	---	---
		D747	1982-	---	V2	---	---	---
GSF 400 Bandit	GK 75 A	---	1990-	---	V2	---	---	---
	GK 75 B	F610	1991-	---	V2	---	---	---
GS 500 E	GM 51 A	---	1988-	---	V2	---	---	---
	GS 500 E	B596	1988-	---	V2	---	---	---
	GM 51 B	F114	1988-	---	V2	---	---	---
GS 500	WVBK	e4*0105*	2001-	---	V2	---	---	---
	BK	e9*0116*	2003-	---	V2	---	---	---
GS 550	GS 550 D	A442	1977-	---	V2	---	---	---
GS 550 E	GS 550 E	A976	1979-	---	V2	---	---	---
GS 550 EM Katana	GS 550 M	C434	1981-	---	V2	---	---	---
GSF 600 Bandit	GN 77 A	---	1994-	---	V2	---	---	---
	GN 77 B	H008	1994-	---	V2	---	---	---
GSF 600 Bandit	WVA8	e4*0060*	2000-	---	V2	---	---	---
GSF 650 Bandit	WVB5	e4*0359*	2005-	---	V2	---	---	---
GS 650 G Katana	GS 650 G	C239	1981-	---	V2	---	---	---
SV 650	AV	K329	1999-	---	V2	---	---	---
SV 650	WVBY	e4*0192*	2003-	---	V2	---	---	---
SV 650	WCX0	e4*00008 (VO)	2016-	---	V1	---	---	---
SV 650 XA	WCX0	e4*00008 (VO)	2018-	---	V1	---	---	---
SV 650 U	WCX1	e4*00009 (VO)	2016-	---	V1	---	---	---
SV 650 XUA	WCX1	e4*00009 (VO)	2018-	---	V1	---	---	---
GSX 750	AE	H927	1997-	---	V2	---	---	---
VX 800	VS 51 B	F399	1989-	---	V2	---	---	---
GS 850	GS 850	B568	1980-	---	V2	---	---	---
GS 850 G,E	GS 72 A	D257	1983-	---	V2	---	---	---
		D748	1985-	---	V2	---	---	---
GS 1000 G	GS 1000 G	C210	1981-	---	V2	---	---	---
	GU 71 A	E173	1986-	---	V2	---	---	---

S22_39524*05

Hersteller Handelsbezeichnung	Typ (Ausf.)	ABE / EG- BE	Baujahr	CV	CV	CV	CV	CV
				7	8	9	10	11
SV 1000	WVBX	e4*0191*	2003-	---	V2	---	---	---
GSX 1200	A3	K426	1999-	---	V2	---	---	---
GSF 1200 Bandit	GV 75 A	H304	1996-	---	V2	---	---	---
	WVA9	e4*0086*	2001-	---	V2	---	---	---
	WVCB	e4*0850*	2006	---	V2	---	---	---
GSX 1400	WVBN	e4*0116*	2001-	---	V2	---	---	---
VL 800 Volusia	WVBM	e4*0109*	2001-	---	V2	---	---	---
VL 800 C-Intruder	WVBM	e4*0722*	2005-	V2	---	---	---	---
VL 800 C-Intruder	WVBM	e4*0722*	2009-	V2	---	---	---	---
TRIUMPH								
Speed Twin	DD01	e5*00013 (VO)	2019-	---	V2	---	---	---
Speed Twin	DD04	e9*11746 (VO)	2021-	---	V2	---	---	---
Trident 750	T 300	G190	1992-	---	V2	---	---	---
Bonneville 800, T100	908 MD	e11*00030*	2000-	---	V2	---	---	---
Bonneville/T100	908 MF	e11*0609*	2005-	---	V2	---	---	---
Thruxton 865	986 ME2	e11*0625*	2008-	---	V2	---	---	---
Thruxton, R	DE01	e11*00212(VO)	2016-	---	V2	---	---	---
Thunderbird 900, Sp.	R 309 RT	H046	1995-	---	V2	---	---	---
Adventurer 900				---	V2	---	---	---
Legend TT 900				---	V2	---	---	---
Trident (885)	T 300	G601	1994-	---	V2	---	---	---
Thunderbird 885	309 RT	e11*00008*	2002-	---	V2	---	---	---
Bonneville T120	DU01	e11*00207 (VO)	2016-	---	V2	---	---	---
Bonneville T100 Black	DB01	e11*00214 (VO)	2017-	---	V2	---	---	---
Bonneville Speedmaster	DV01	e11*00239 (VO)	2018-	V2	---	---	---	---
Bonneville Speedmaster (Euro5)	DX04	e9*11616 (VO)	2021-	V2	---	---	---	---
Street Twin 900	DP01	e11*00204 (VO)	2016-	---	V2	---	---	---
Street Twin 900	DP02	e11*00249 (VO)	2017-	---	V2	---	---	---
Scrambler	986 MG	e11*0254*	2006	---	V2	---	---	---
Street Scrambler	DC01	e11*00245 (VO)	2017-	---	V2	---	---	---
Bonneville Bobber	DV01	e11*00239 (VO)	2017-	---	V2	---	---	---
Thruxton 1200, R	DE01	e11*00212 (VO)	2016-	---	V2	---	---	---
Thruxton 1200, R	DE01A	e9*11258 (VO)	2020-	---	V2	---	---	---
XIAMEN								
Sym XS 125 K	XS125-K	e4*1116*		---	V2	---	---	---
YAMAHA								
SR 125	10F	H725	1997-	---	V2	---	---	---
TW 125	DE 05	e1*00133*	2001-	---	V2	---	---	---
MTM 125 (XSR125)	RE44	e13*01113 (VO)	2021-	V2	---	---	---	---
YBR 125	RE03	e13*0032*	2005-	---	V2	---	---	---
YBR 125	RE04	e13*0055*	2006-	---	V2	---	---	---
YBR 125	RE05	e13*0164*	2007-	---	V2	---	---	---
YBR 125 Custom	RE10	e13*0374*	2009-	---	V2	---	---	---
SR 185	10G	C684	1982-	---	V2	---	---	---
SR 250	3Y8	B741	1980-	---	V2	---	---	---
RD 250	4L1	B738	1980-	---	V2	---	---	---
XS 250	1U5	A781	1978-	---	V2	---	---	---
RD 350	4L0	B737	1980-	---	V2	---	---	---
RD 350 LC	31K	D035	1983-	---	V2	---	---	---
XS 360	1V4	A262	1977-	---	V2	---	---	---
SR 400	RH05	e13*0672*	2014-	---	V2	---	---	---
XS 400	2A2	A519	1977-	---	V2	---	---	---
XS 400 SE	4G5	B677	1980-	---	V2	---	---	---
XS 400 DOHC	12E	C601	1982-	---	V2	---	---	---
SR 500	48T	D392	1984-	---	V2	---	---	---
	2J4	A653	1978-	---	V2	---	---	---

S22 39524*05

Hersteller Handelsbezeichnung	Typ (Ausf.)	ABE / EG- BE	Baujahr	CV	CV	CV	CV	CV
				7	8	9	10	11
XT 500	1U6	A263	1978-	---	V2	---	---	---
XJ 550	4V8	C102	1981-	---	V2	---	---	---
XJ 600 N	4LX	G595	1993-	---	V2	---	---	---
	4BR	F904	1996-	---	V2	---	---	---
	4BRA	F945	1991-	---	V2	---	---	---
	4BRB	F944	1991-	---	V2	---	---	---
SRX 600	RJ 01	H810	1998-	---	V2	---	---	---
	1XL	E125	1986-	---	V2	---	---	---
	1XM	E120	1986-	---	V2	---	---	---
XS 650	447	9623	1975-	---	V2	---	---	---
XSR 700	RM11	e13*00003 (VO)	2016-	V1	---	---	---	---
XSR 700	RM12	e13*00004 (VO)	2016-	V1	---	---	---	---
MTM 690 (XSR 700)	RM36	e13*00987 (VO)	2021-	V1	---	---	---	---
MTM 690-U (XSR 700)	RM37	e13*00988 (VO)	2021-	V1	---	---	---	---
XS 750	1T5	A260	1977-	---	V2	---	---	---
XS 850	4E2	B602	1980-	---	V2	---	---	---
MTM 850 (XSR 900)	RN43	e13*00002 (VO)	2016-	V1	---	V1	V1	V1,V2
XV950/R	VN03	e13*0649*	2014-	---	---	V1	V1	V1,V2
XVS 950CUD-A (XV 950 R)	VN07	e13*00058 (VO)	2017-	---	---	V1	V1	V1,V2
XVS 950 A Midnight Star	VN02	e13*0302*	2009-	V2	---	---	---	---
XJR 1200	4PU	G978		---	V2	---	---	---
XJR 1300	RP 02	K266	1998-	---	V2	---	---	---
	RP 06	e1*00134*	2001-	---	V2	---	---	---
	RP 10	e1*0204*	2005-	---	V2	---	---	---
	RP 19	e13*0168*	2007-	---	V2	---	---	---
XVS 1300 A Midnight Star	VP 26	e13*0144*	2007-	V2	---	---	---	---
<p>Anmerkung allgemein: Für unterschiedliche Gabeldurchmesser existieren Anbausätze mit entsprechendem Innendurchmesser.</p> <p>Anmerkung zu der Spalte "ABE / EG-BE" (VO) bedeutet: Diese Fahrzeuge wurden nach der neuen Rechtsverordnung VO (EG): 168/2013, Anh. VIII genehmigt, alle anderen Krafträder haben entweder eine nationale Genehmigung "ABE" nach §20 StVZO oder eine europäische entsprechend 92/61/EG bzw. 2002/24/EG.</p>								

§22 39524*05

YAMAHA XSR700

REF 8933

SEMI-FAIRING RETRO (BLACK)

REF 9187

SEMI-FAIRING RETRO (CARBON LOOK)



Typ: CV7 Variante 1

ALLEN

Nº 2,5
Nº 3
Nº 6

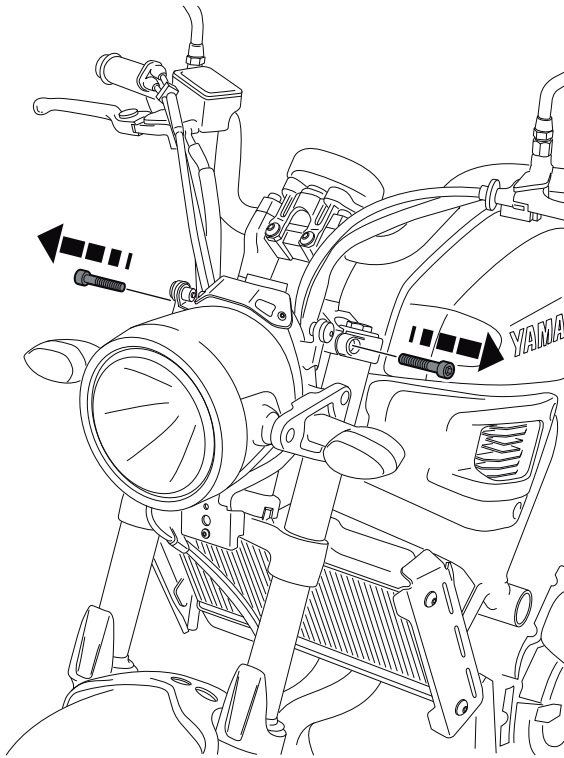
ID	PIEZA/PART	DESCRIPCIÓN	DESCRIPTION	QTY	REF
1		Cúpula	Screen	1	9194 F/H/N/WM3
2		Carcasa ABS	ABS fairing	1	10522N/C
3		Soporte metálico derecho (R)	right metal support (R)	1	SOPOR-3P-1-8933
4		Soporte metálico izquierdo (L)	left metal support (L)	1	SOPOR-3P-1-8933
5		Soporte inferior	Lower support	1	SOPOR-3P-1-8933
6		Tornillo Allen M4x16 ISO 7380	M4x16 ISO7380 Allen screw	5	TORNIAI7380-310
7		Silentblock M4	M4 silentblock	5	SILENBTM4---062
8		Arandela nylon M4x0,5	M4x0,5 nylon washer	5	ARNV00000000311
9		Tornillo Allen M5x16 Ø11 ISO 7380	M5x16 Ø11 ISO 7380 Allen screw	3	TORNIAI7380-281
10		Silentblock M5	M5 silentblock	3	SILENBTM5-046/1
11		Arandela de nylon M5x0.5	M5x0.5 Nylon washer	3	ARNV00000000309
12		Tornillo M8x35 DIN912	M8x35 DIN912 Screw	3	TORNI-AD912-196
13		Casquillo Ø 8,5x Ø 14x 9mm	Ø 8,5x Ø 14x 9mm Arrowhead	3	CASQUI----0100
14		Tornillo Allen M6x10 ISO7380	M6x10 ISO 7380 Allen screw	3	TORNI-I7380-402
15		Tuerca Autoblocante M6	M6 Lock nut	3	TUZBM6000000024
16		Kit adhesivos	Sticker set	1	10523

YAMAHA XSR700

INSTRUCCIONES DE MONTAJE - MOUNTING INSTRUCTIONS - MONTAGEANLEITUNG

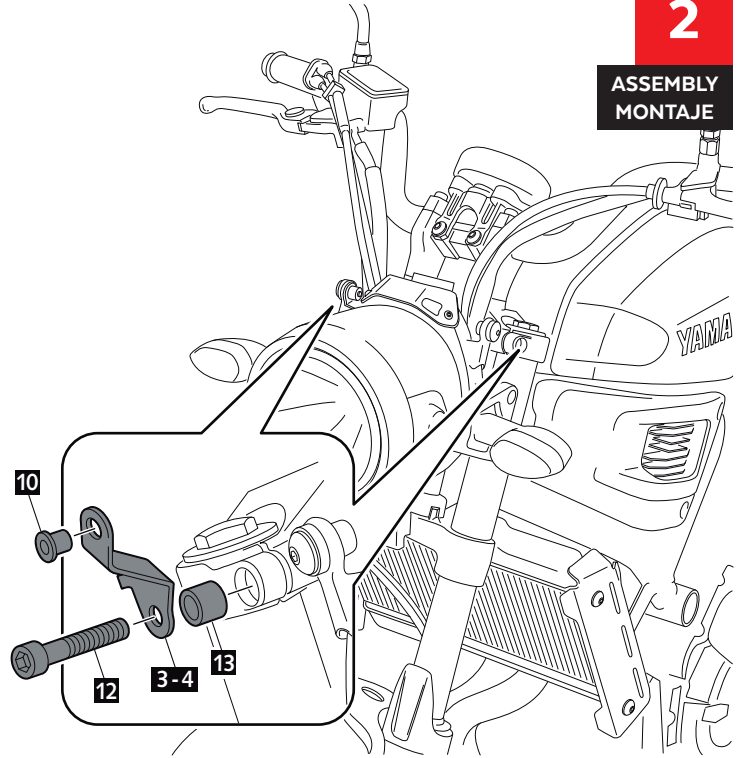
1

DISASSEMBLY
DESMONTAJE



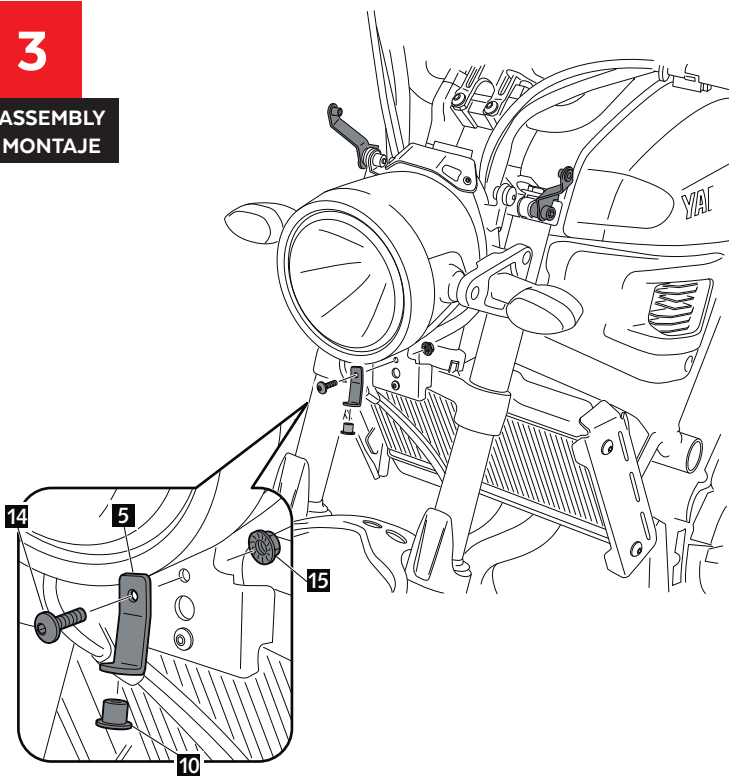
2

ASSEMBLY
MONTAJE



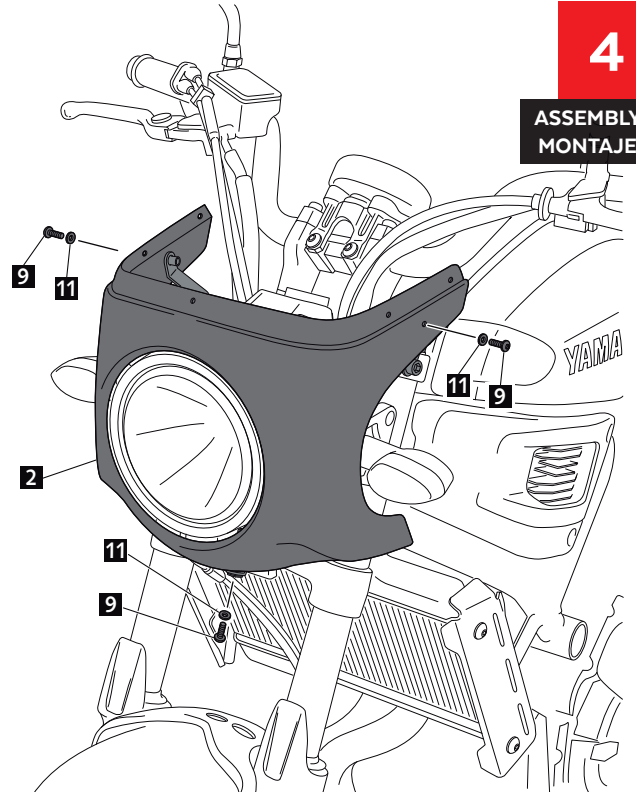
3

ASSEMBLY
MONTAJE



4

ASSEMBLY
MONTAJE

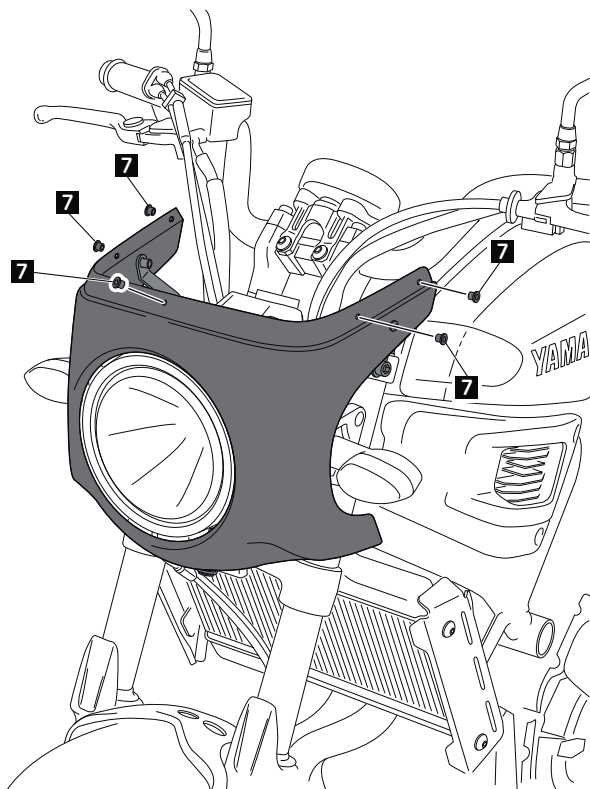


YAMAHA XSR700

INSTRUCCIONES DE MONTAJE - MOUNTING INSTRUCTIONS - MONTAGEANLEITUNG

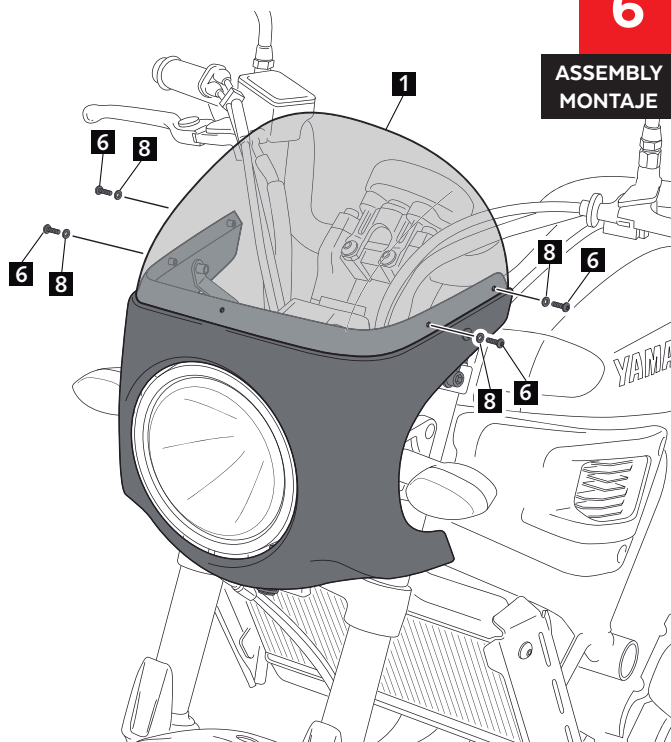
5

ASSEMBLY
MONTAJE



6

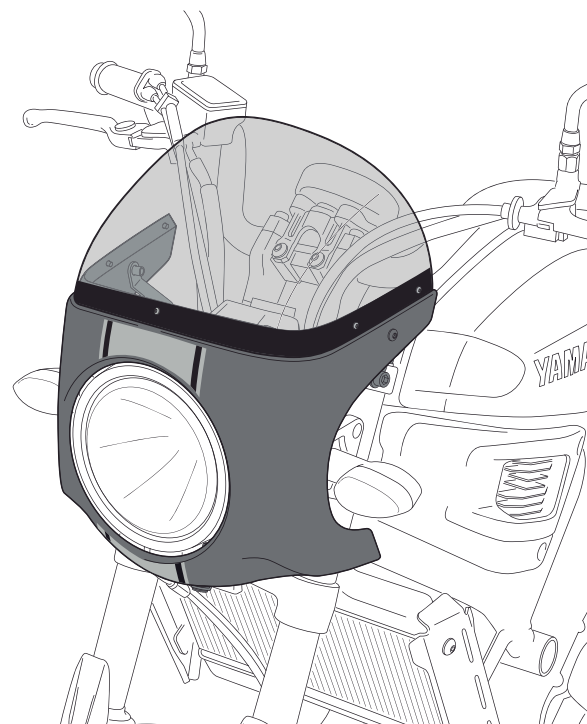
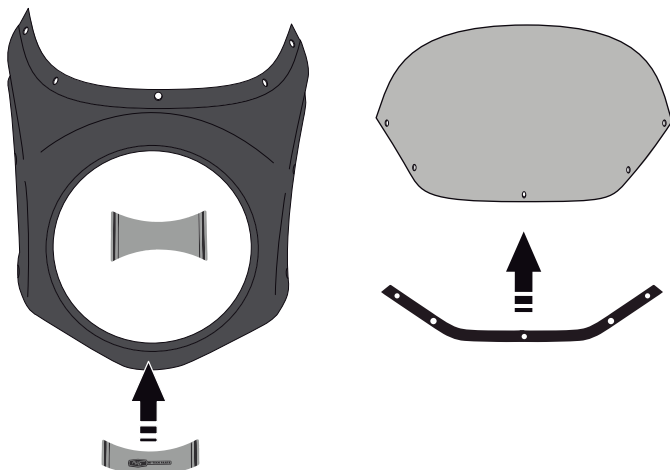
ASSEMBLY
MONTAJE



7

ASSEMBLY
MONTAJE

16 KIT ADHESIVOS
STICKERS SET



YAMAHA XSR900

REF 8934

SEMI-FAIRING RETRO (BLACK)

REF 9188

SEMI-FAIRING RETRO (CARBON LOOK)




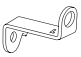


Typ: CV7 Variante 1

ALLEN

Nº 2,5
Nº 3
Nº 6



S22 39524*05

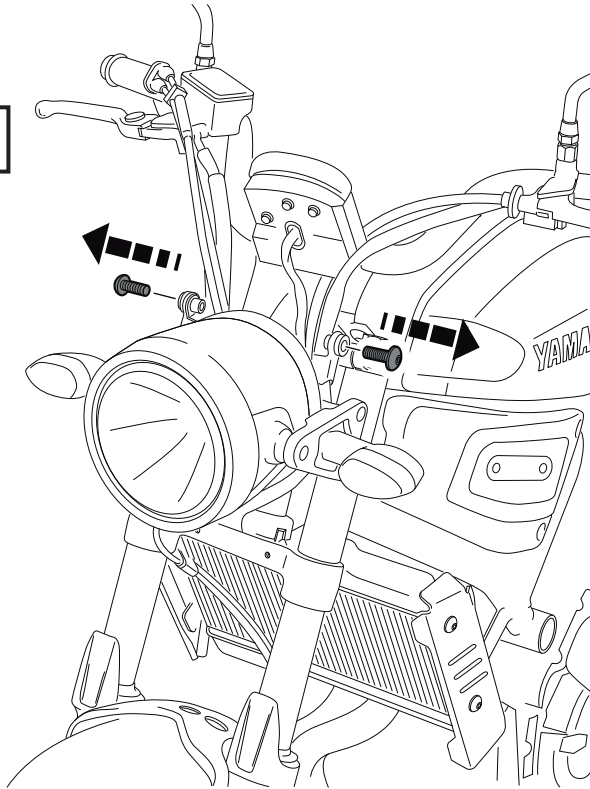
ID	PIEZA/PART	DESCRIPCIÓN	DESCRIPTION	QTY	REF
1		Cúpula	Screen	1	9194 F/H/N/WM3
2		Carcasa ABS	ABS fairing	1	10522N/C
3		Soporte metálico derecho (R)	right metal support (R)	1	SOPOR-3P-2-8934
4		Soporte metálico izquierdo (L)	left metal support (L)	1	SOPOR-3P-2-8934
5		Soporte inferior	Lower support	1	SOPOR-3P-2-8934
6		Tornillo Allen M4x16 ISO 7380	M4x16 ISO7380 Allen screw	5	TORNIAI7380-310
7		Silentblock M4	M4 silentblock	5	SILENBTM4---062
8		Arandela nylon M4x0,5	M4x0,5 nylon washer	5	ARNV00000000311
9		Tornillo Allen M5x16 Ø11 ISO 7380	M5x16 Ø11 ISO 7380 Allen screw	3	TORNIAI7380-281
10		Silentblock M5	M5 silentblock	3	SILENBTM5-046/1
11		Arandela de nylon M5x0.5	M5x0.5 Nylon washer	3	ARNV00000000309
12		Kit adhesivos	Sticker set	1	10523

YAMAHA XSR900

INSTRUCCIONES DE MONTAJE - MOUNTING INSTRUCTIONS - MONTAGEANLEITUNG

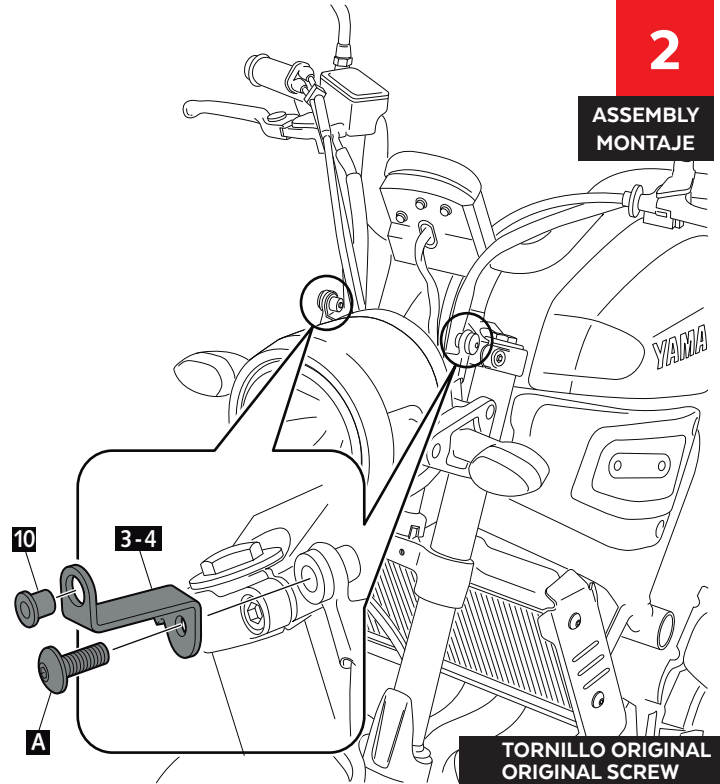
1

DISASSEMBLY
DESMONTAJE



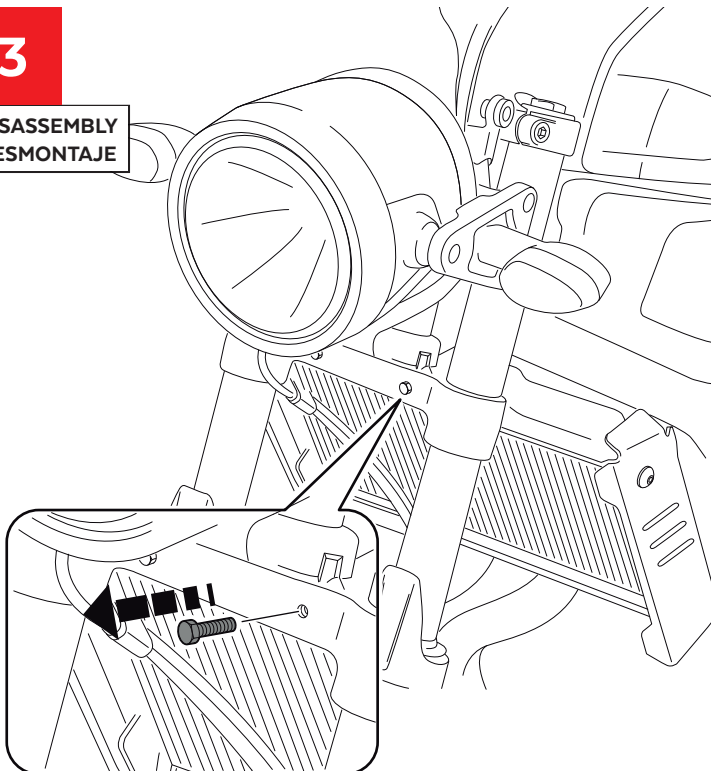
2

ASSEMBLY
MONTAJE



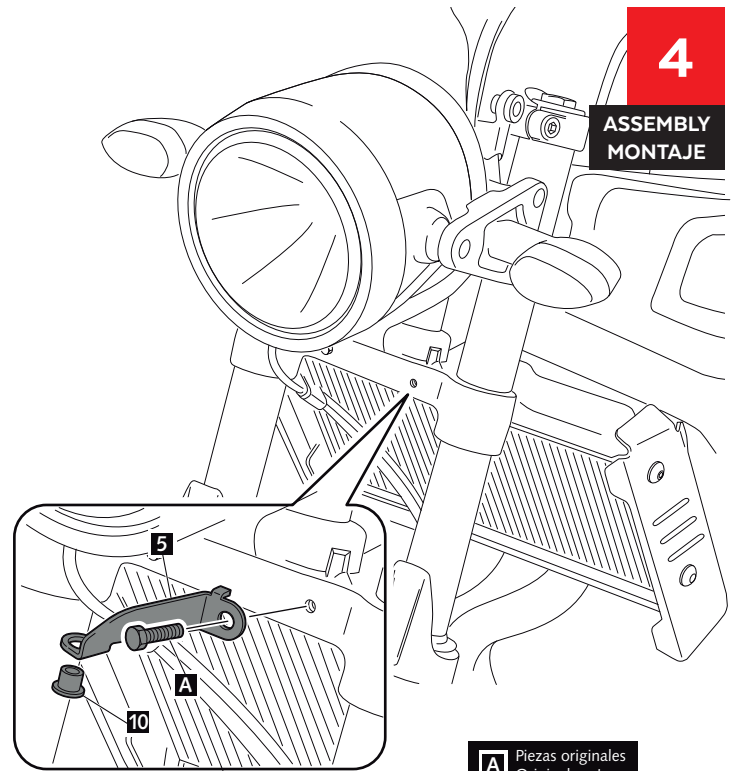
3

DISASSEMBLY
DESMONTAJE



4

ASSEMBLY
MONTAJE



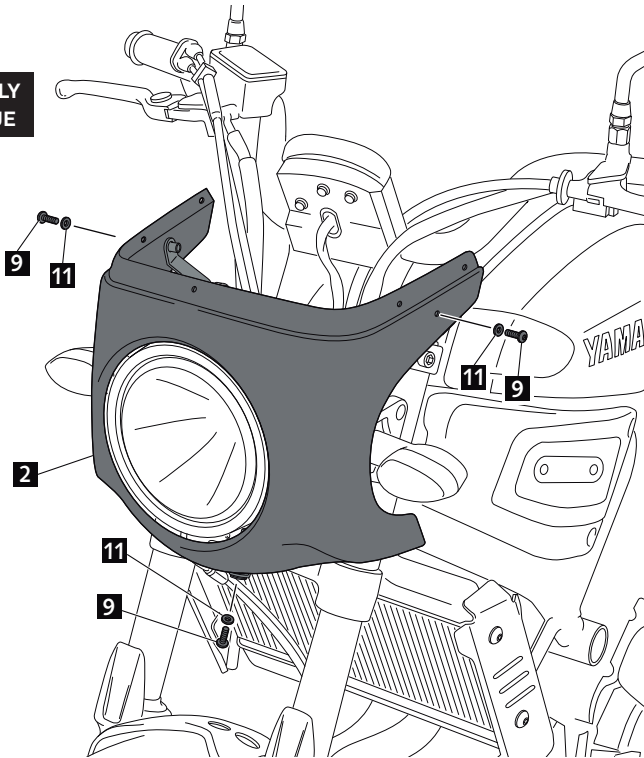
A Piezas originales
Original parts

YAMAHA XSR900

INSTRUCCIONES DE MONTAJE - MOUNTING INSTRUCTIONS - MONTAGEANLEITUNG

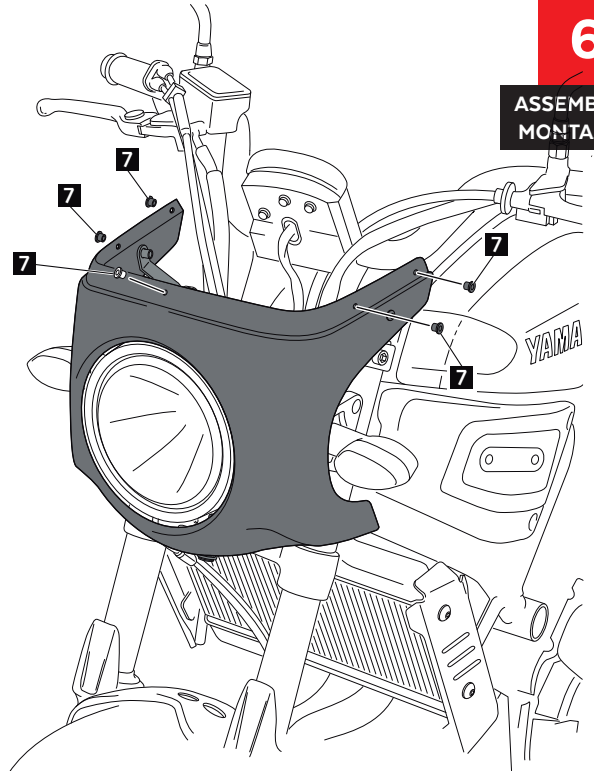
5

ASSEMBLY
MONTAJE



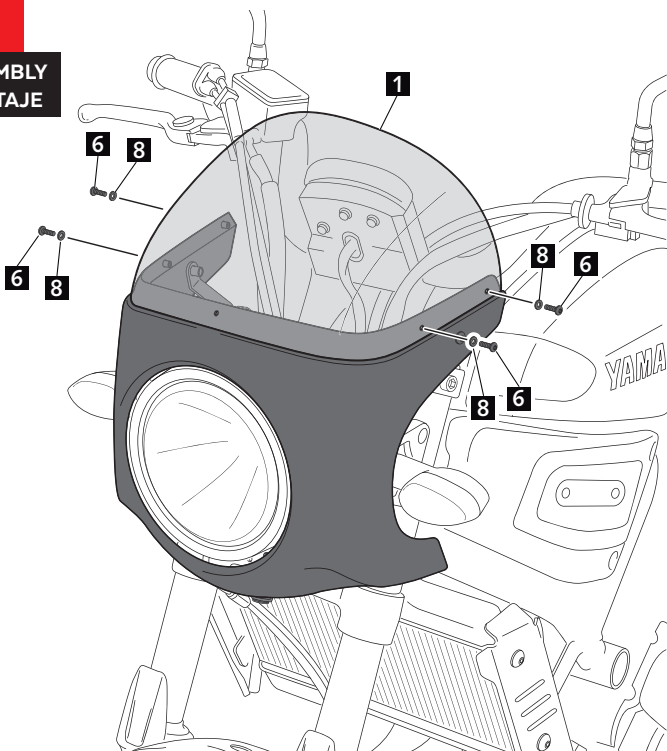
6

ASSEMBLY
MONTAJE



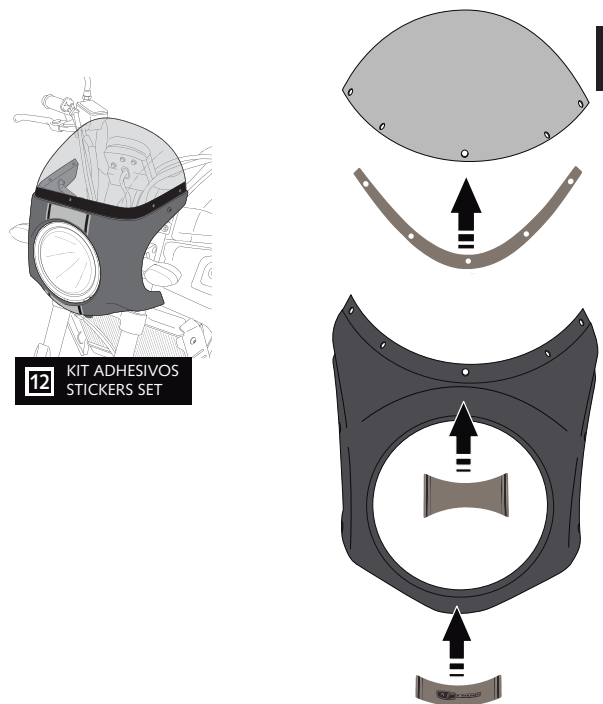
7

ASSEMBLY
MONTAJE



8

ASSEMBLY
MONTAJE



12 KIT ADHESIVOS
STICKERS SET

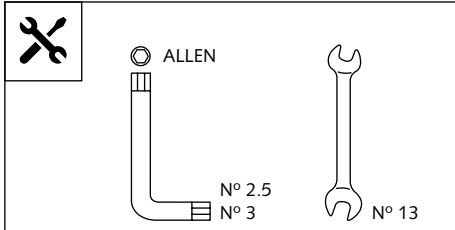
SEMICARENADO RETRO PARA FARO <Ø180 - RETRO WINDSCREEN FOR <Ø180 HEADLIGHT - RETRO VERKLEIDUNGSSCHEIBE FÜR <Ø180 SCHEINWERFER UNIVERSAL

Typ: CV7 Variante 2



Ref.: 9554
(color negro/ black colour)

Ref.: 9516
(color carbono/ carbon look)



1 persona
1 person



25 min

Fácil - Easy

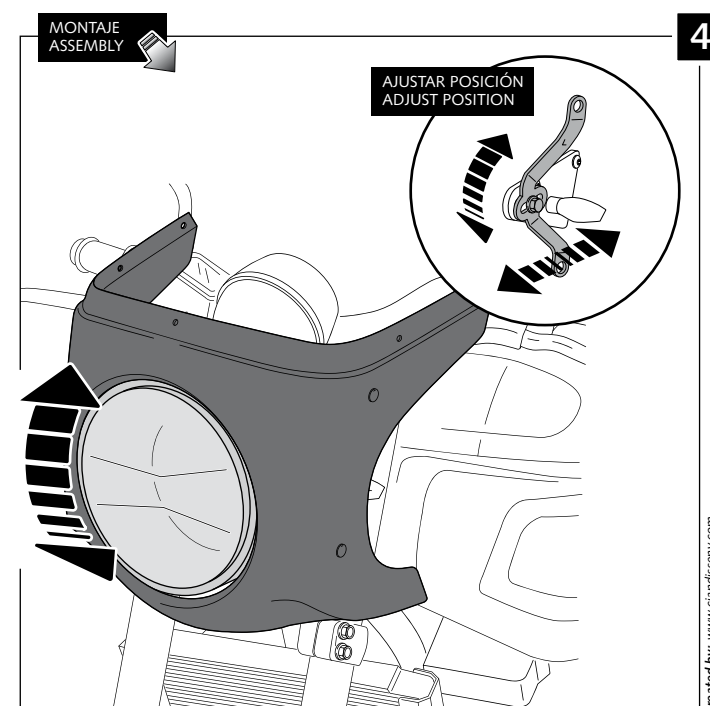
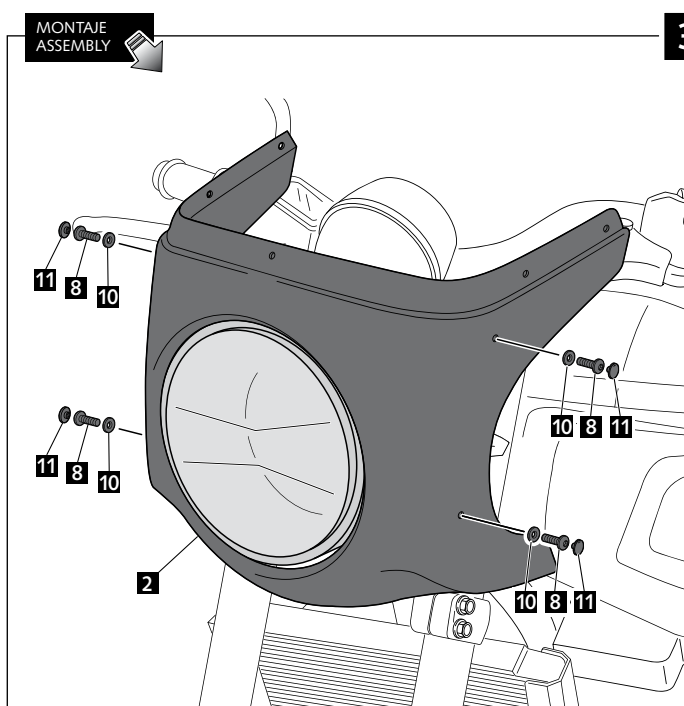
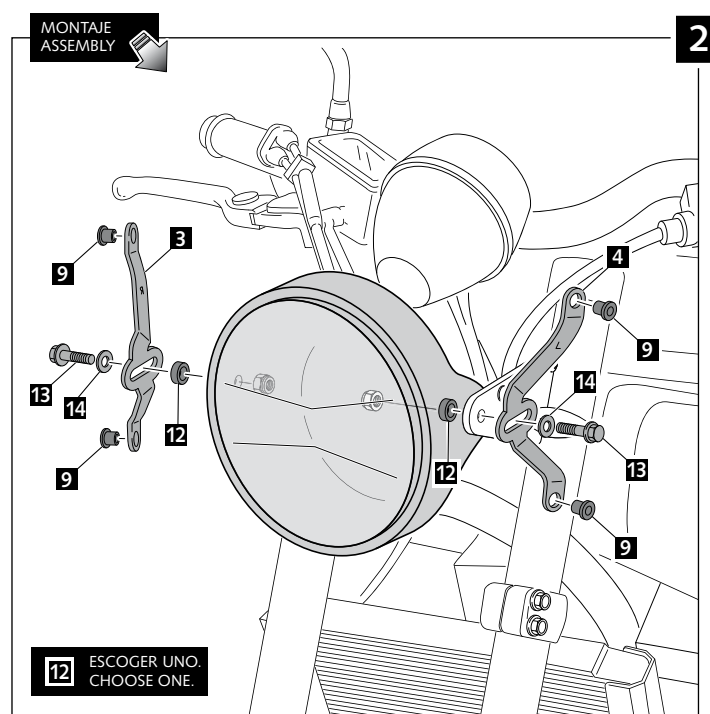
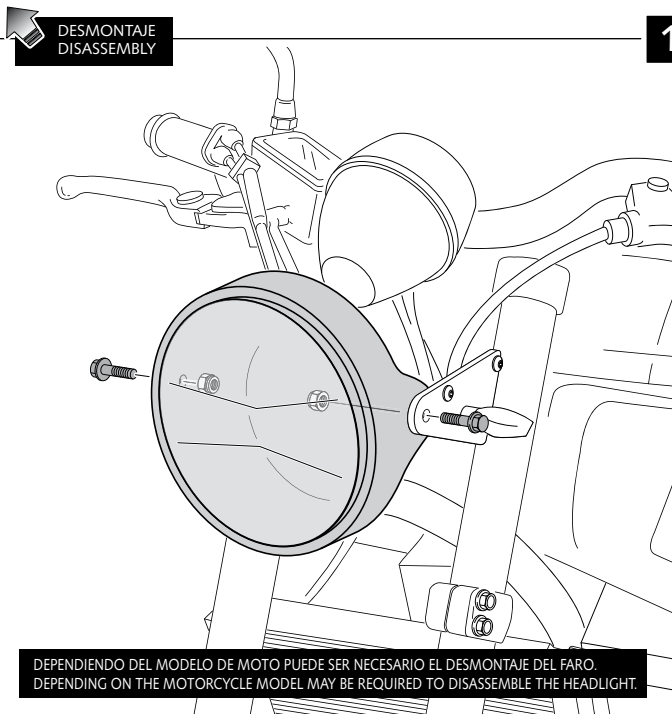
Media-Intermediate

Difícil-Difficult

ID	PIEZA / PART	DESCRIPCIÓN	DESCRIPTION	QTY	REF.
1		Cúpula	Screen	1	9872F/H/N/WM3
2		Carcasa ABS	ABS fairing	1	9231C/JM3
3		Soporte metálico derecho (R)	Right metal support (R)	1	SOPOR-2P-3-9554
4		Soporte metálico izquierdo (L)	Left metal support (L)	1	SOPOR-2P-3-9554
5		Tornillo Allen M4x16 ISO 7380	M4x16 ISO 7380 Allen screw	5	TORNIAI7380-310
6		Silentblock M4	Silentblock M4	5	SILENBTM4__062
7		Arandela de nylon M4x0,5	M4x0,5 Nylon washer	5	ARNV0000000311
8		Tornillo Allen M5x16 Ø11 ISO 7380	M5x16 Ø11 ISO 7380 Allen screw	4	TORNI-I7380-493
9		Silentblock M5	Silentblock M5	4	SILENBTM5-046/1
10		Arandela de nylon M5x1	M5x1 Nylon washer	4	ARNV0000000245
11		Tapón tornillo M5 ISO 7380	M5 ISO 7380 Allen screw cap	4	TAPON-----85
12		Casquillo Ø8,5 x Ø13x3,5	Ø8,5 x Ø13x3,5 arrowhead	2	CASQUI-----775
		Casquillo Ø8,5 x Ø13x6	Ø8,5 x Ø13x6 arrowhead	2	CASQUI-----776
		Casquillo Ø8,5 x Ø13x9	Ø8,5 x Ø13x9 arrowhead	2	CASQUI-----777
13		Tornillo exagonal DIN 933 M8x45	DIN 933 M8x45 exagonal screw	2	TORNIE845Z-0012
14		Arandela metálica M8 DIN 125	M8 DIN 125 metallic washer	2	ARANDPD125A-018
15		Kit adhesivos	Stickers set	1	ADHESI-----253

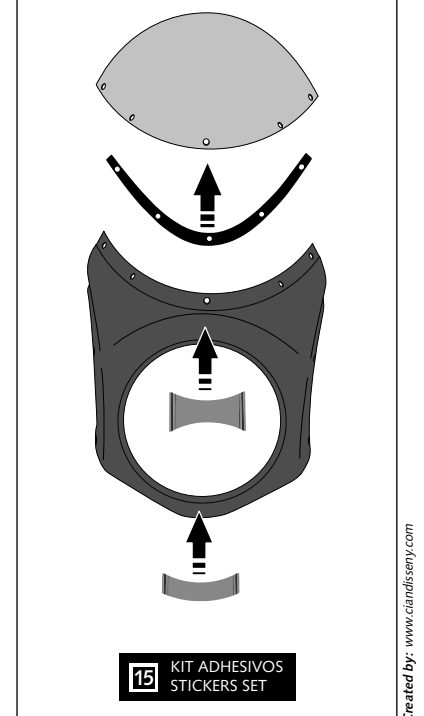
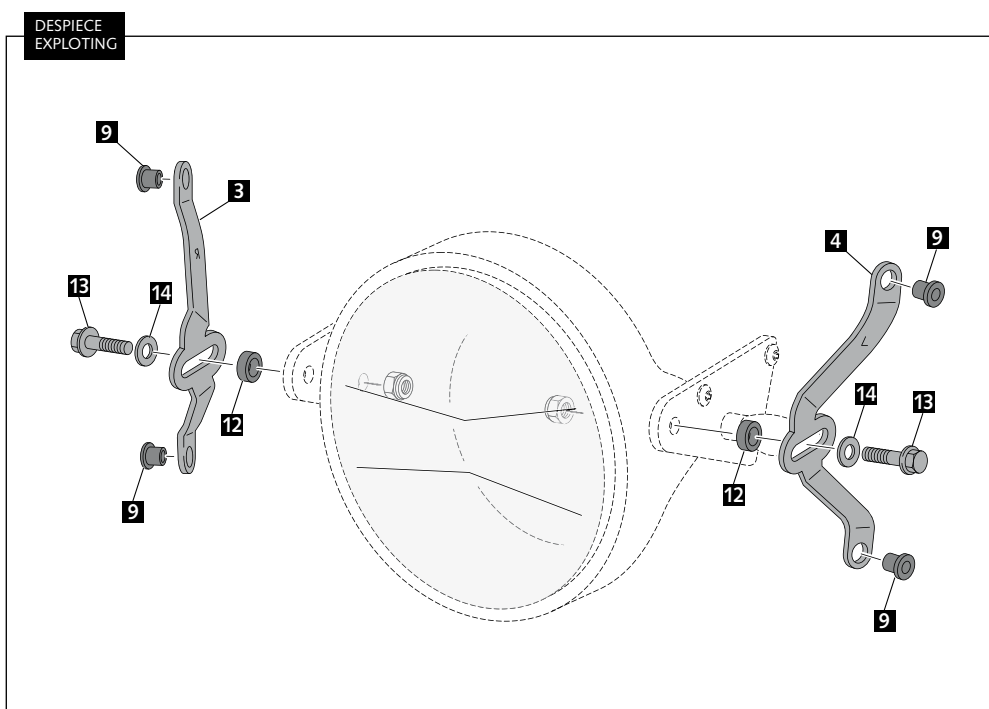
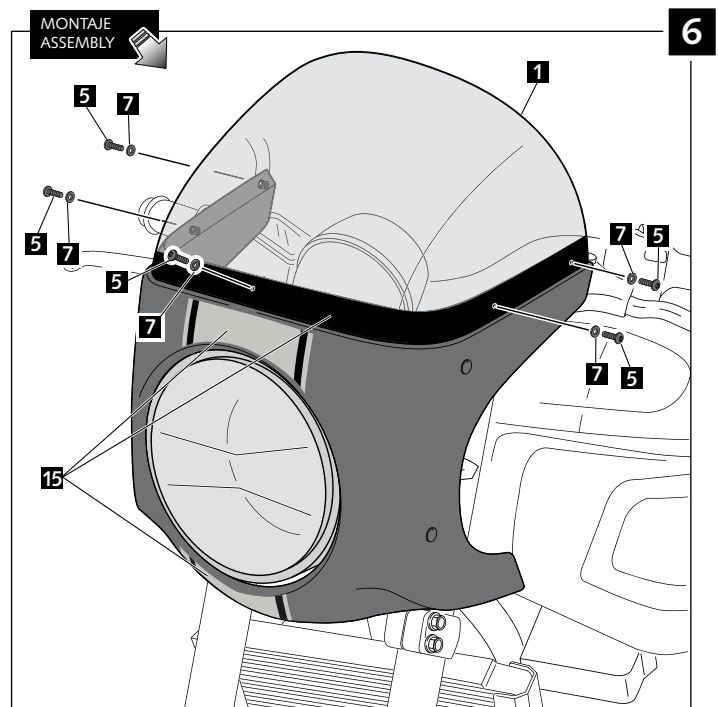
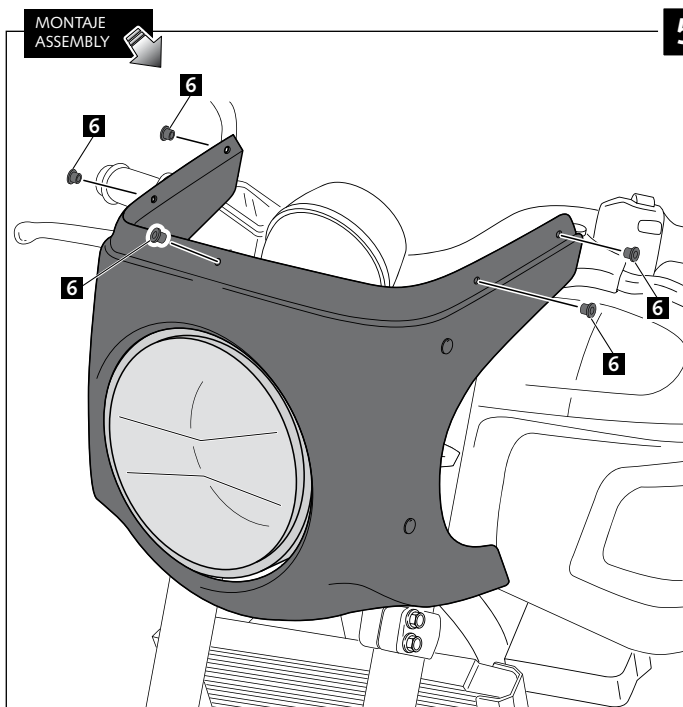
SEMICARENADO RETRO PARA FARO <Ø180 - RETRO WINDSCREEN FOR <Ø180 HEADLIGHT - RETRO VERKLEIDUNGSCHEIBE FÜR <Ø180 SCHEINWERFER UNIVERSAL

INSTRUCCIONES DE MONTAJE - MOUNTING INSTRUCTIONS - MONTAGEANLEITUNG



SEMICARENADO RETRO PARA FARO <Ø180 - RETRO WINDSCREEN FOR <Ø180 HEADLIGHT - RETRO VERKLEIDUNGSCHEIBE FÜR <Ø180 SCHEINWERFER UNIVERSAL

INSTRUCCIONES DE MONTAJE - MOUNTING INSTRUCTIONS - MONTAGEANLEITUNG



HONDA CB1000R '18- / CB650R '19-

REF 3133

SEMI-FAIRING RETRO (BLACK)

REF 3143

SEMI-FAIRING RETRO (CARBON LOOK)



Typ: CV8 Variante 1



S22 39524*05

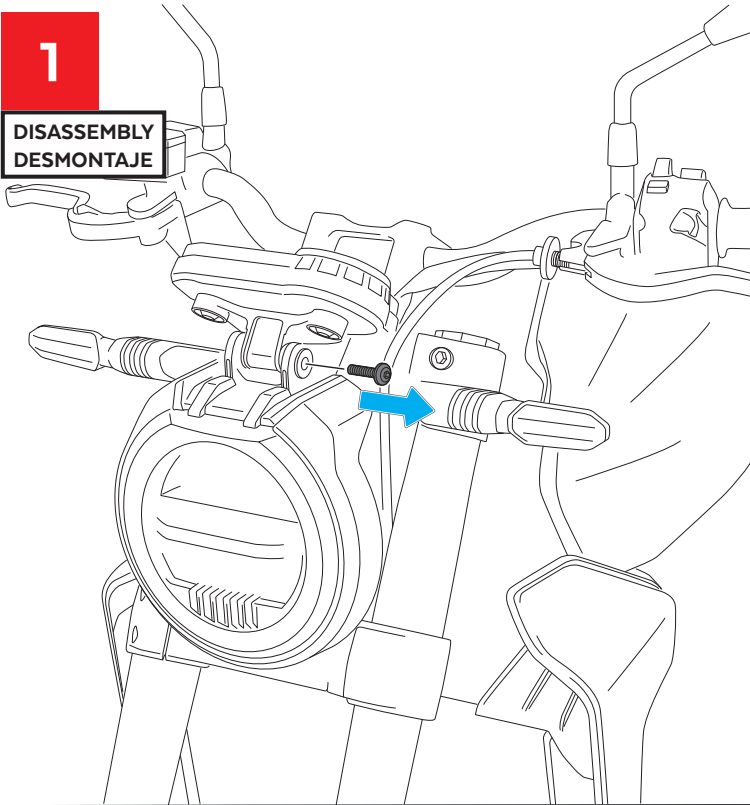
ID	PIEZA/PART	DESCRIPCIÓN	DESCRIPTION	QTY	REF
1		Cúpula	Screen	1	9196 F/H/N/WM3
2		Carcasa ABS	ABS fairing	1	10647J/C
3		Soporte metálico derecho (R)	right metal support (R)	1	SOPOR-3P-3-3133
4		Soporte metálico izquierdo (L)	left metal support (L)	1	SOPOR-3P-3-3133
5		Soporte inferior	Lower support	1	SOPOR-3P-3-3133
6		Silentblock M4	M4 silentblock	5	SILENBTM4---062
7		Tornillo Allen M4x16 ISO 7380	M4x16 ISO7380 Allen screw	5	TORNIAI7380-310
8		Arandela nylon M4x0,5	M4x0,5 nylon washer	5	ARNV00000000311
9		Silentblock M5	M5 silentblock	3	SILENBTM5-046/1
10		Tornillo Allen M5x16 Ø11 ISO 7380	M5x16 Ø11 ISO 7380 Allen screw	3	TORNI-I7380-493
11		Arandela de nylon M5x1	M5x1 Nylon washer	3	ARNV000000000245
12		Tapón tornillo M5 ISO 7380	M5 ISO 7380 Allen screw cap	3	TAPON-----85
13		Kit adhesivos	Sticker set	1	10590

HONDA CB1000R '18- / CB650R '19-

INSTRUCCIONES DE MONTAJE - MOUNTING INSTRUCTIONS - MONTAGEANLEITUNG

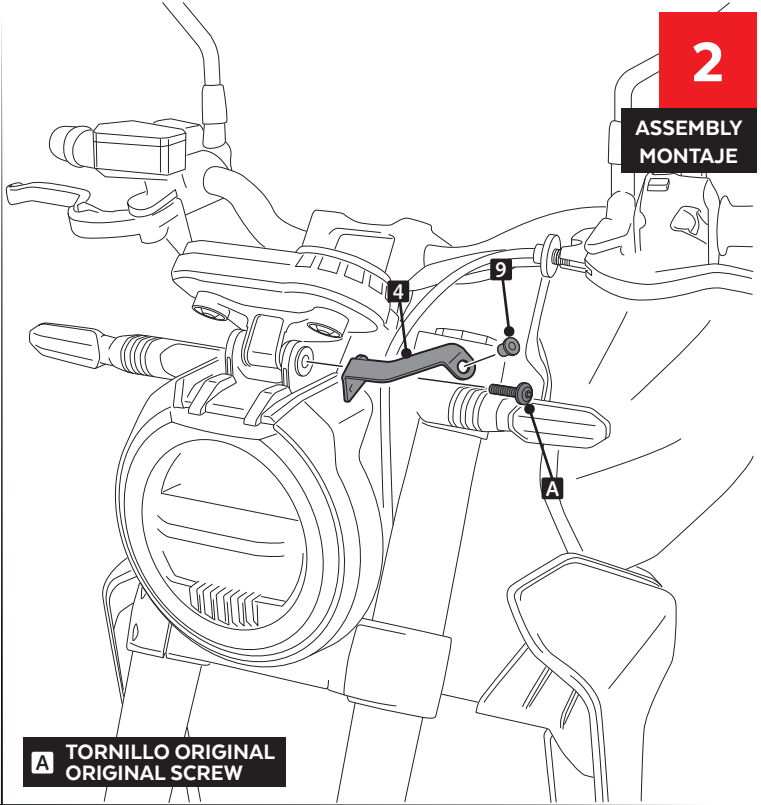
1

DISASSEMBLY
DESMONTAJE



2

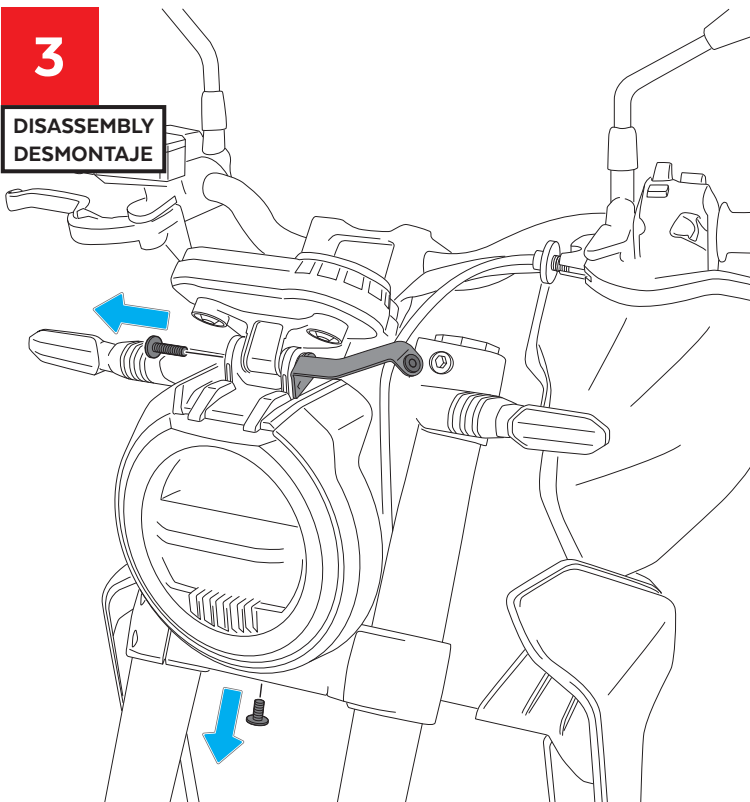
ASSEMBLY
MONTAJE



A TORNILLO ORIGINAL
ORIGINAL SCREW

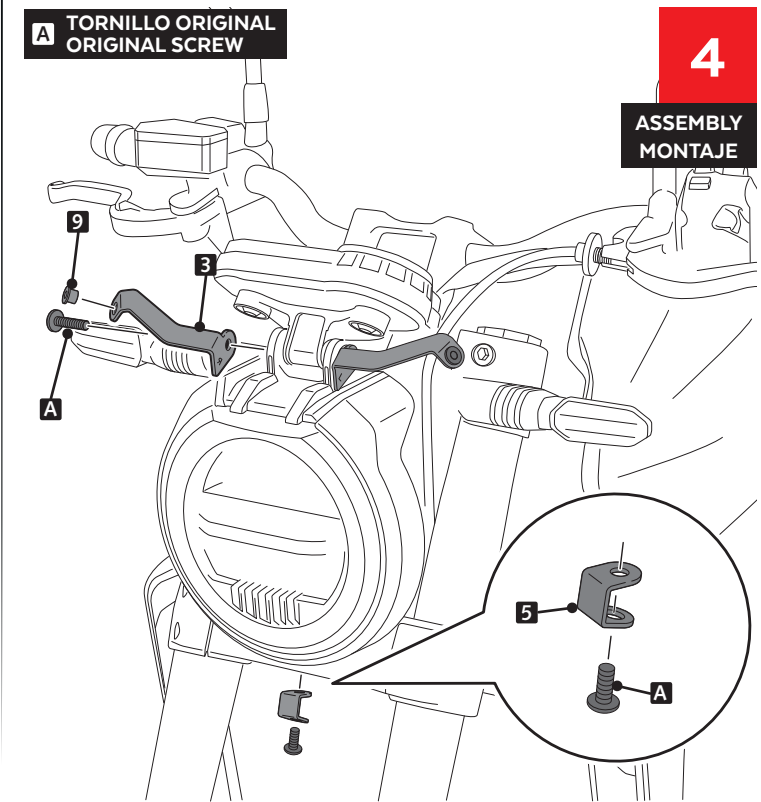
3

DISASSEMBLY
DESMONTAJE



4

ASSEMBLY
MONTAJE



A TORNILLO ORIGINAL
ORIGINAL SCREW

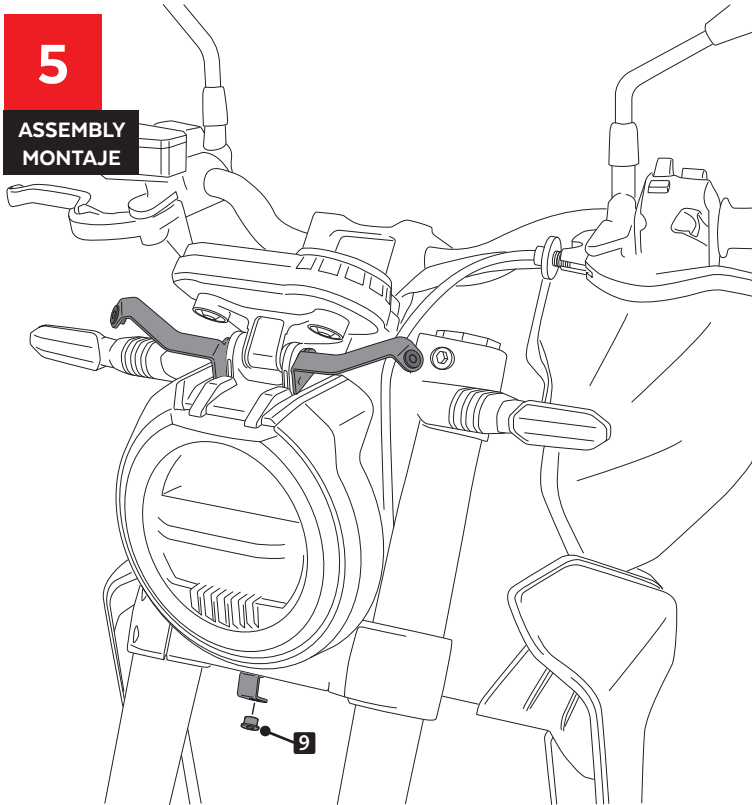
5 **A**

HONDA CB1000R '18- / CB650R '19-

INSTRUCCIONES DE MONTAJE - MOUNTING INSTRUCTIONS - MONTAGEANLEITUNG

5

ASSEMBLY
MONTAJE



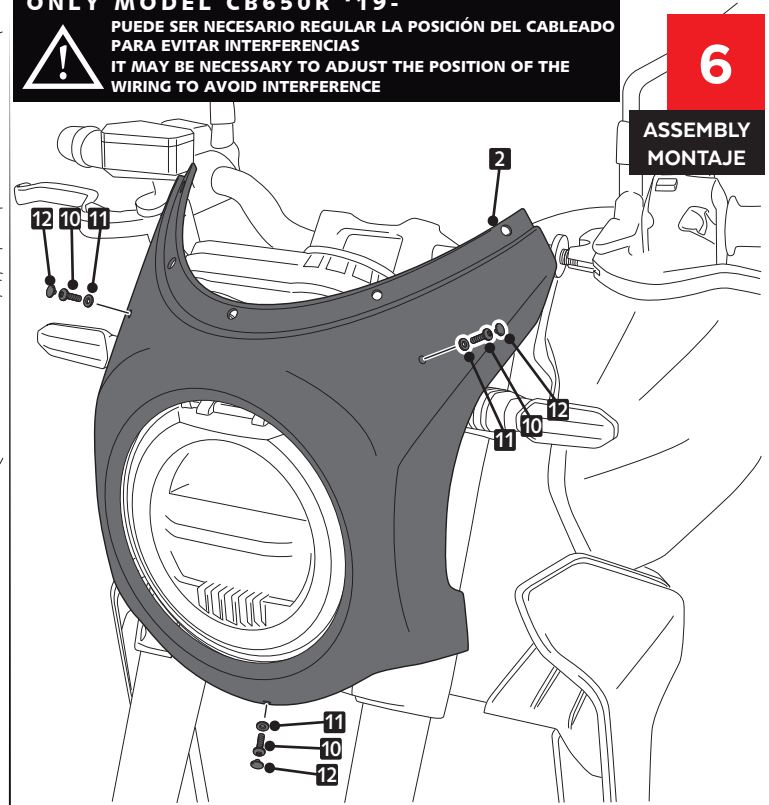
ONLY MODEL CB650R '19-



PUEDE SER NECESARIO REGULAR LA POSICIÓN DEL CABLEADO PARA EVITAR INTERFERENCIAS
IT MAY BE NECESSARY TO ADJUST THE POSITION OF THE WIRING TO AVOID INTERFERENCE

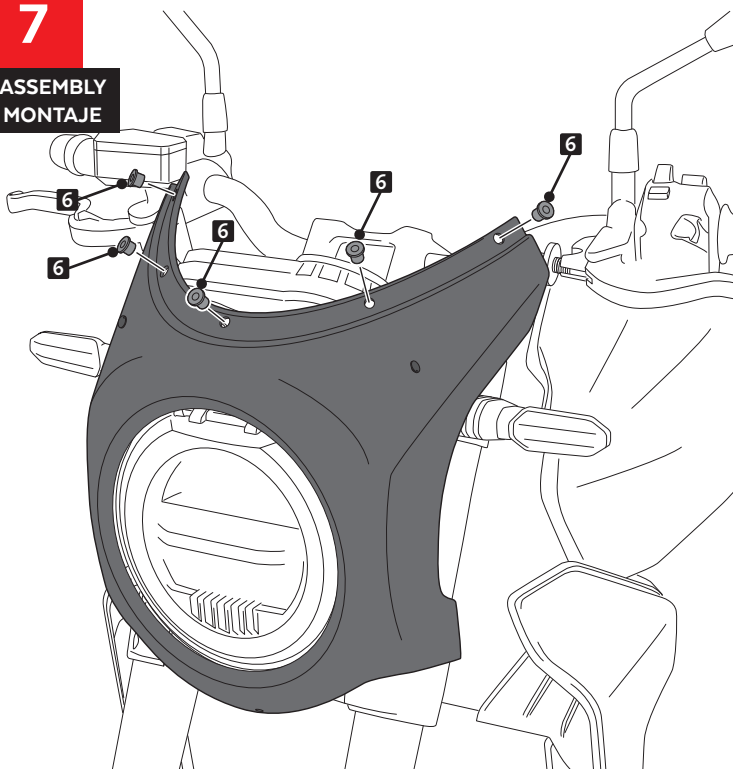
6

ASSEMBLY
MONTAJE



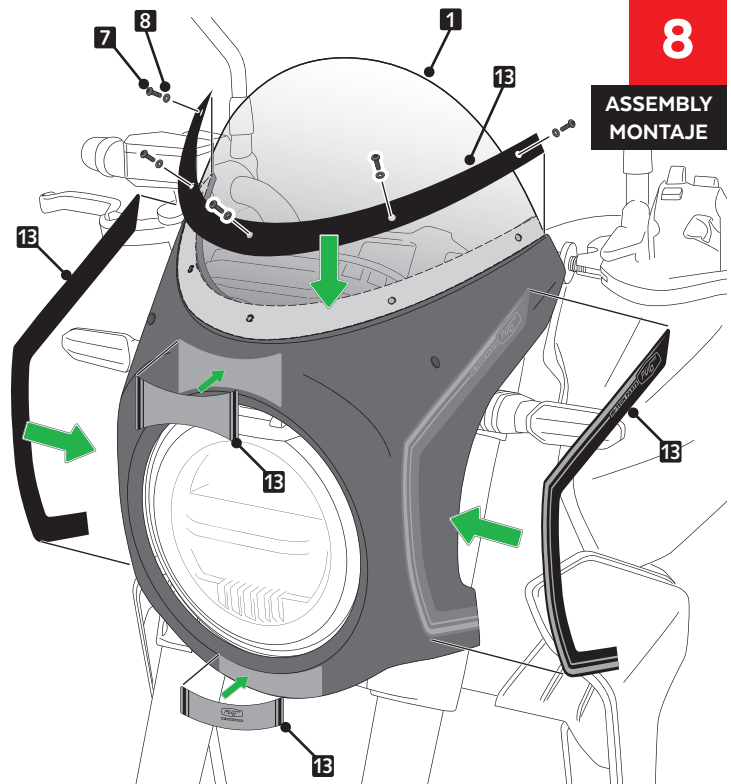
7

ASSEMBLY
MONTAJE



8

ASSEMBLY
MONTAJE



SUZUKI SV650 '16-

M O U N T I N G I N S T R U C T I O N S

REF 3169

SEMI-FAIRING RETRO (BLACK)

REF 3170

SEMI-FAIRING RETRO (CARBON LOOK)



Typ: CV8 Variante 1



S22 39524*05

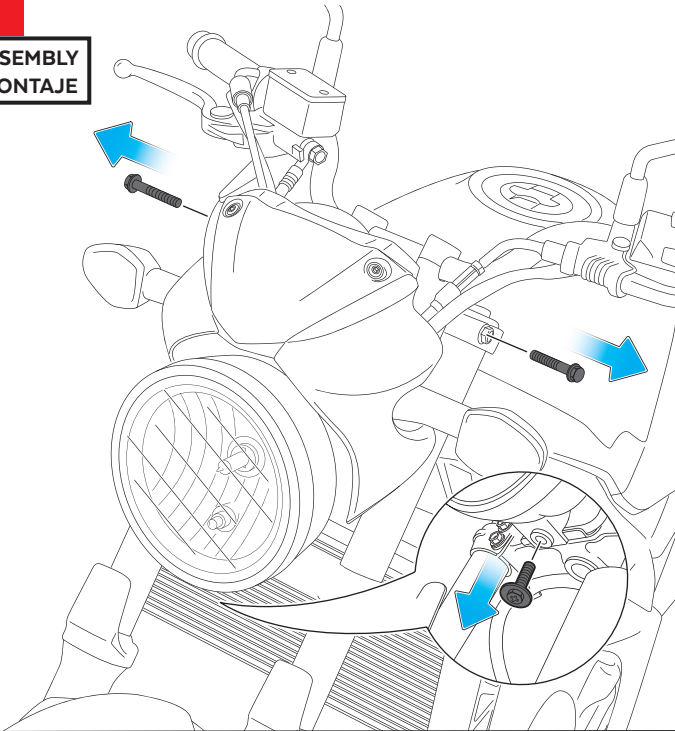
ID	PIEZA/PART	DESCRIPCIÓN	DESCRIPTION	QTY	REF
1		Cúpula	Screen	1	9196 F/H/N/WM3
2		Carcasa ABS	Semi-fairing Retro	1	10647J/C
3		Soporte metálico derecho (R)	right metal support (R)	1	SOPOR-3P-3-3169
4		Soporte metálico izquierdo (L)	left metal support (L)	1	SOPOR-3P-3-3169
5		Soporte inferior	Lower support	1	SOPOR-3P-3-3169
6		Silentblock M4	M4 silentblock	5	SILENBTM4---062
7		Tornillo Allen M4x16 ISO 7380	M4x16 ISO7380 Allen screw	5	TORNIAI7380-310
8		Arandela nylon M4x0,5	M4x0,5 nylon washer	5	ARNV00000000311
9		Silentblock M5	M5 silentblock	3	SILENBTM5-046/1
10		Tornillo Allen M5x16 ISO 7380	M5x16 ISO 7380 Allen screw	3	TORNI-I7380-493
11		Arandela de nylon M5x1	M5x1 Nylon washer	3	ARNV000000000245
12		Tapón tornillo M5 ISO 7380	M5 ISO 7380 Allen screw cap	3	TAPON-----85
13		Separador de silicona Ø12,5 x 4	Ø12,5 x 4 silicon separator	2	TOPE-PA12,7X3,5
14		Kit adhesivos	Sticker set	1	10590

SUZUKI SV650 '16-

INSTRUCCIONES DE MONTAJE - MOUNTING INSTRUCTIONS - MONTAGEANLEITUNG

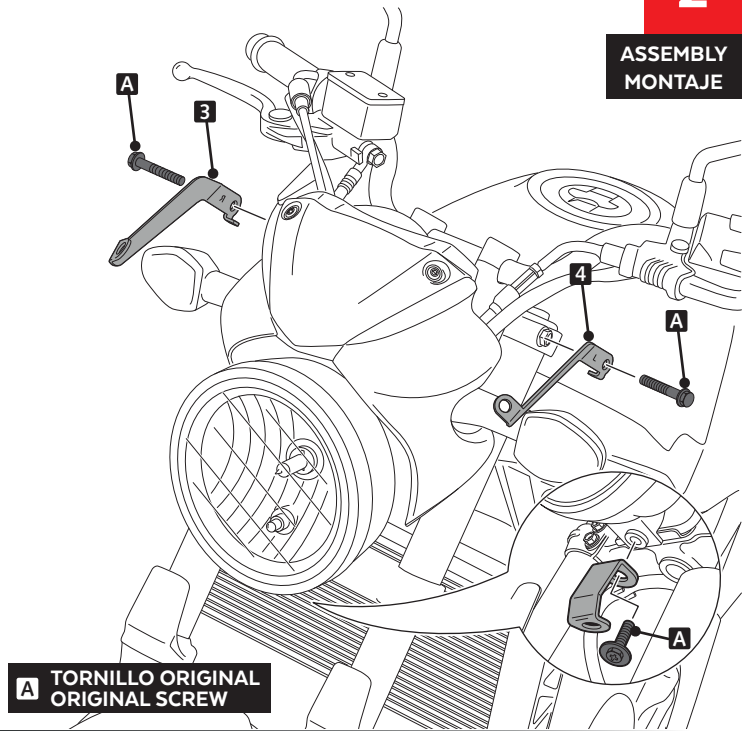
1

DISASSEMBLY
DESMONTAJE



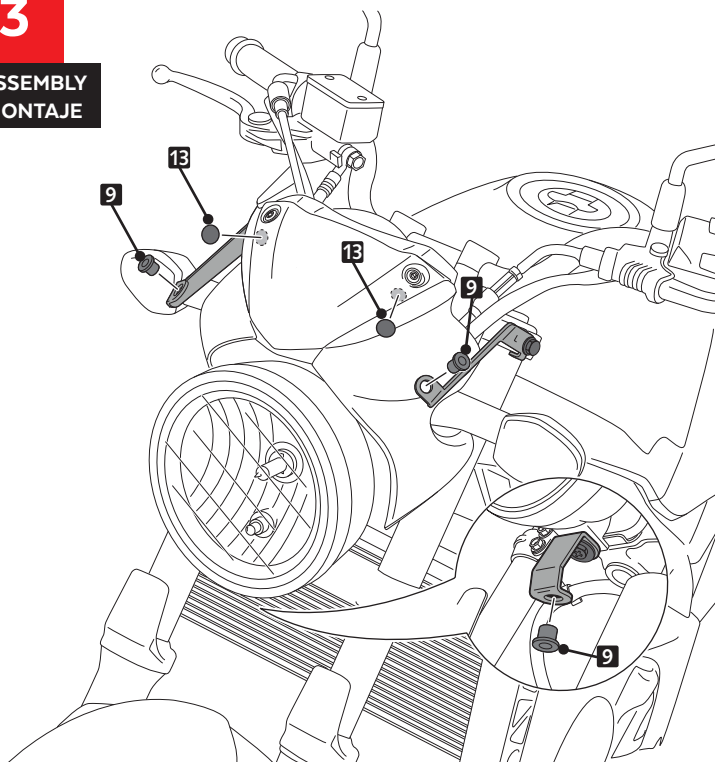
2

ASSEMBLY
MONTAJE



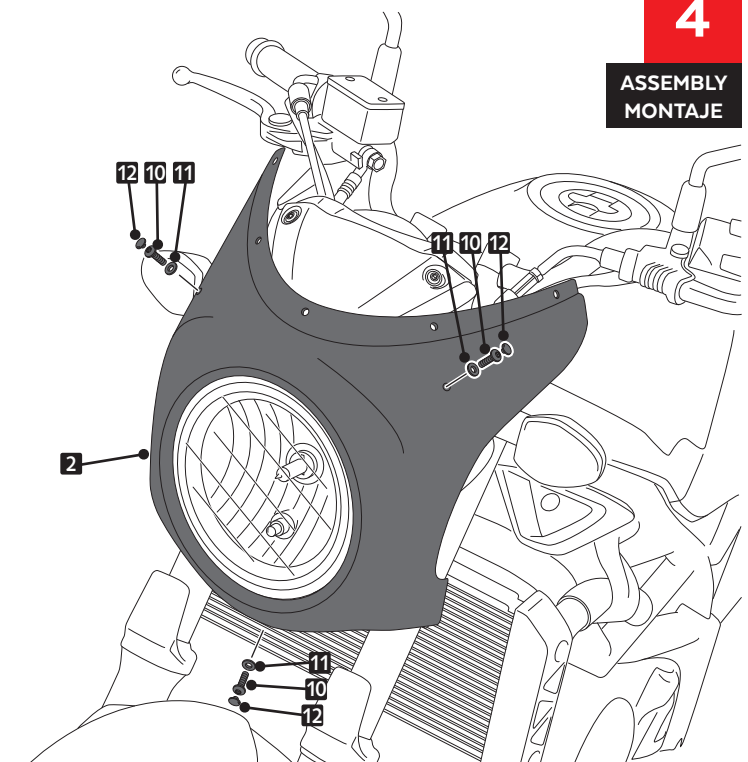
3

ASSEMBLY
MONTAJE



4

ASSEMBLY
MONTAJE

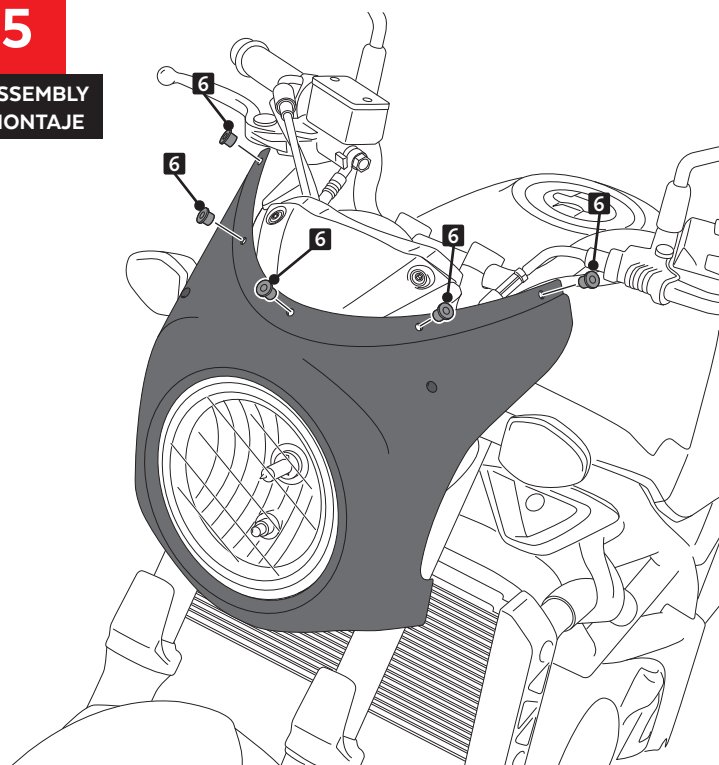


SUZUKI SV650 '16-

INSTRUCCIONES DE MONTAJE - MOUNTING INSTRUCTIONS - MONTAGEANLEITUNG

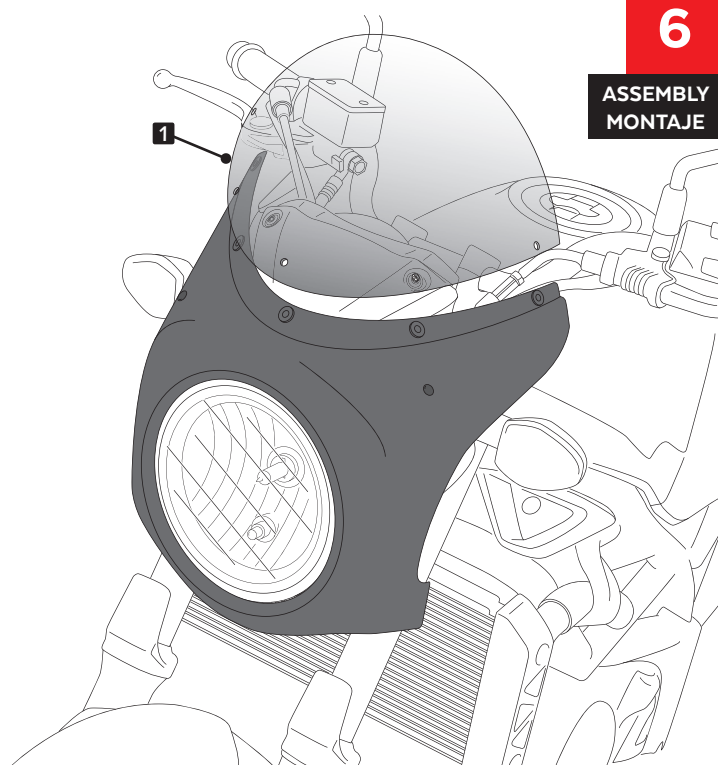
5

ASSEMBLY
MONTAJE



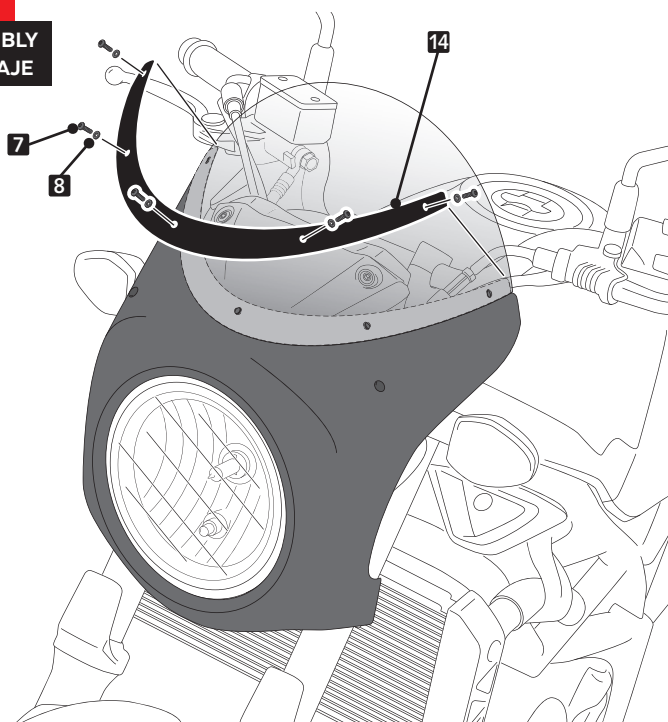
6

ASSEMBLY
MONTAJE



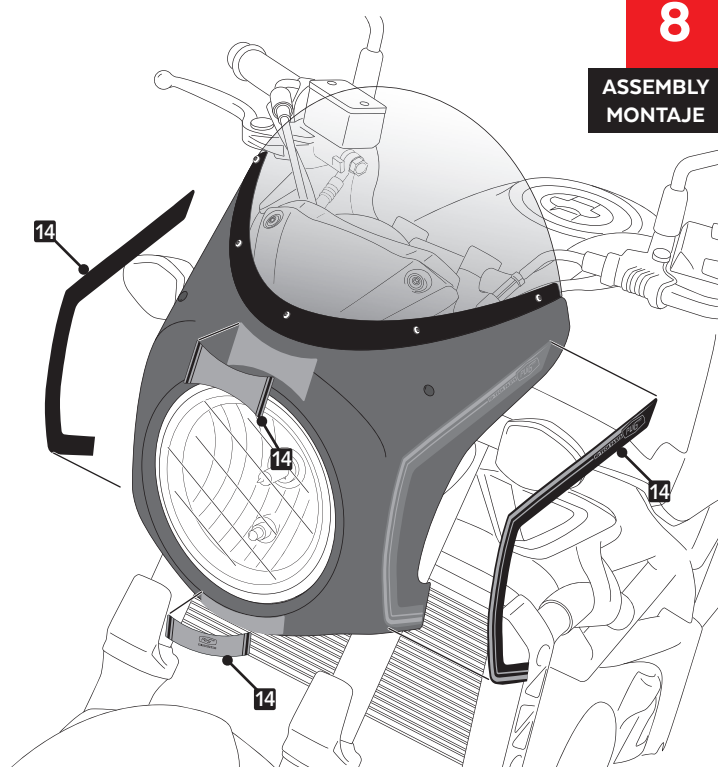
7

ASSEMBLY
MONTAJE



8

ASSEMBLY
MONTAJE



SEMICARENADO RETRO PARA - RETRO WINDSCREEN FOR - WINDSCHUTZSCHEIBE RETRO FÜR TRIUMPH BONNEVILLE T100/T120

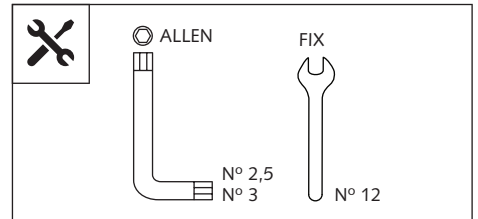
Typ: CV8 Variante 2



Ref.: 9176
 (color negro/black colour)



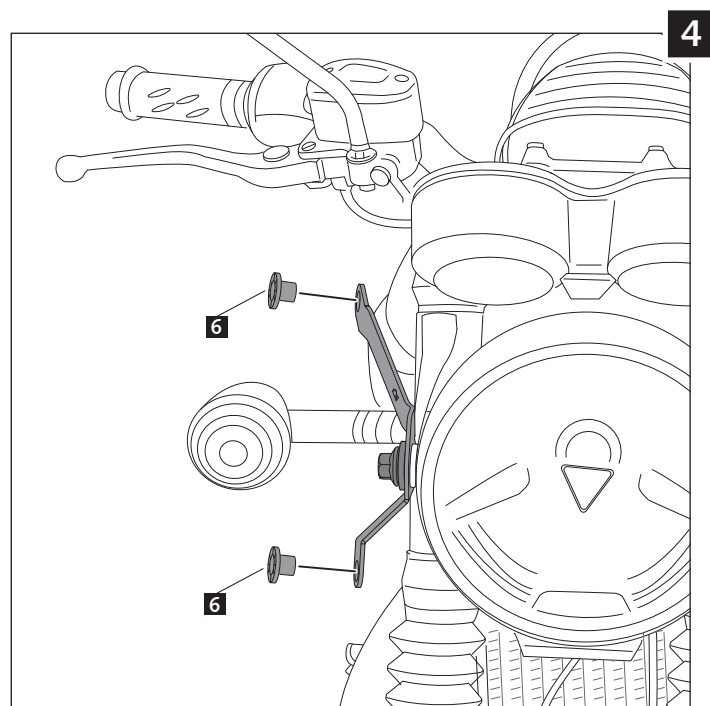
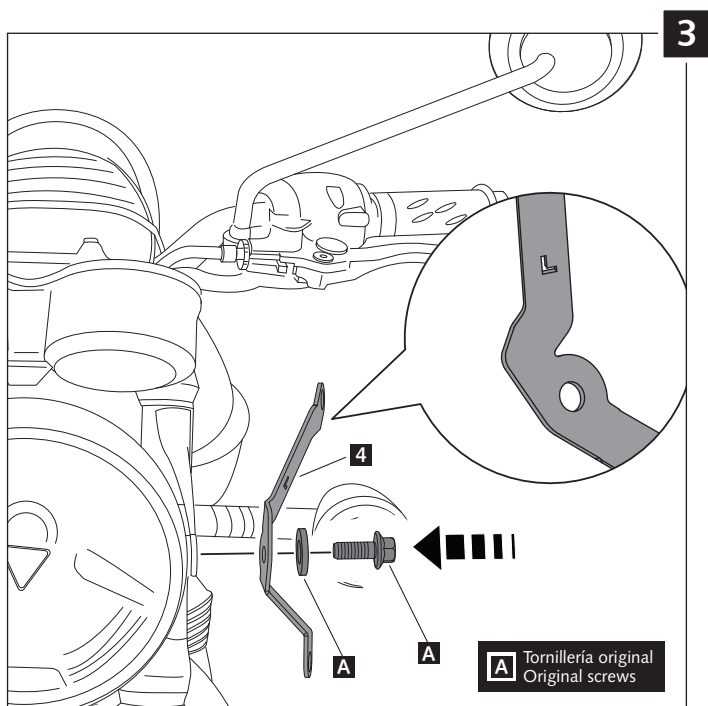
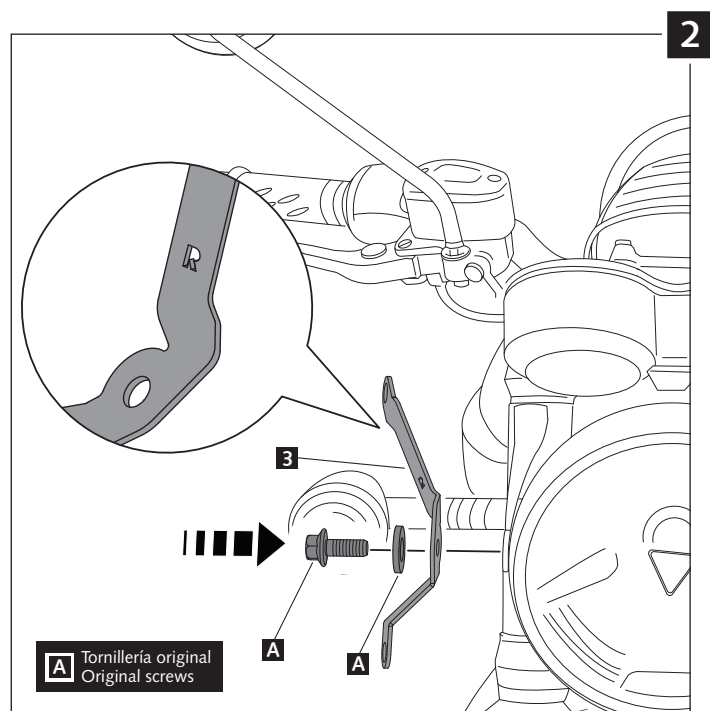
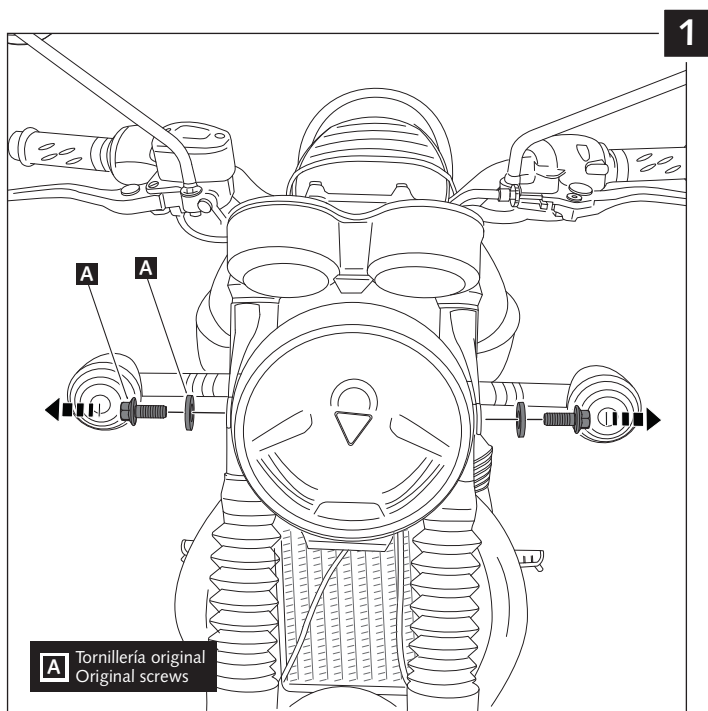
Ref.: 9195
 (símil carbono/carbon look)



ID.	PIEZA / PART	DESCRIPCIÓN	DESCRIPTION	QTY.
1		Cúpula	Screen	1
2		Carcasa ABS	ABS fairing	1
3		Soporte metálico derecho	Right metal support	1
4		Soporte metálico izquierdo	Left metal support	1
5		Silentblock M4	M4 silentblock	5
6		Silentblock M5	M5 silentblock	4
7		Tornillo allen M4x16 ISO 7380	M4x16 ISO 7380 allen screw	5
8		Tornillo allen M5x16 Ø9 ISO 7380	M5x16 Ø9 ISO 7380 allen screw	4
9		Arandela nylon M4x0,5	M4x0,5 nylon washer	5
10		Arandela nylon M5x1mm	M5x1 nylon washer	4
11		Kit adhesivos	Stickers set	1

SEMICARENADO RETRO PARA - RETRO WINDSCREEN FOR - WINDSCHUTZSCHEIBE RETRO FÜR
TRIUMPH BONNEVILLE T100/T120

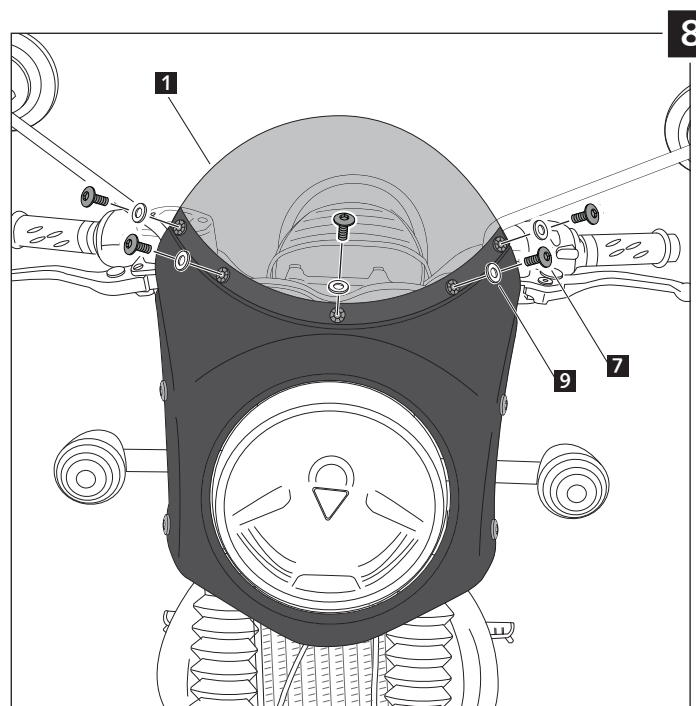
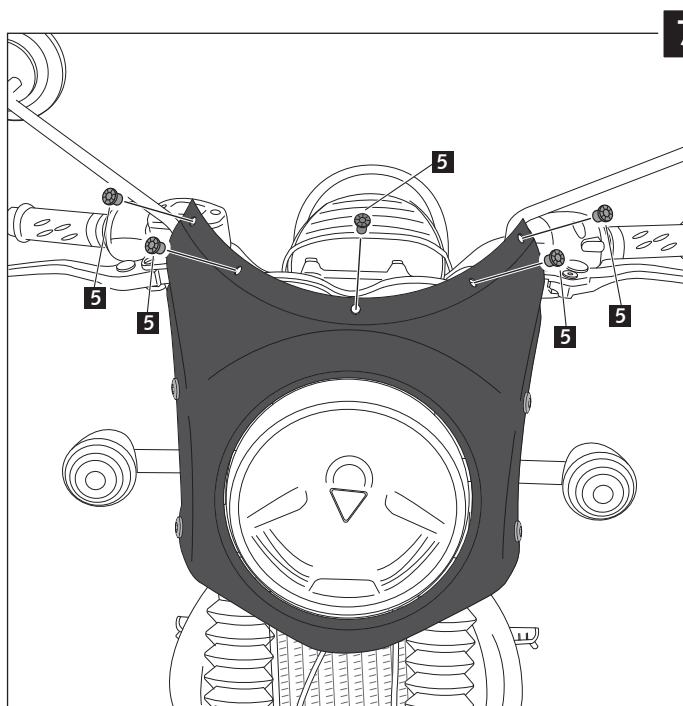
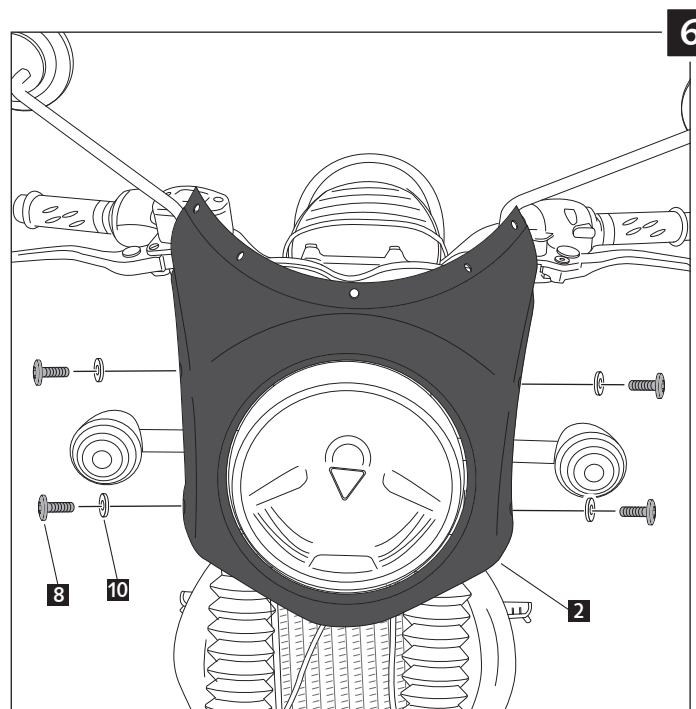
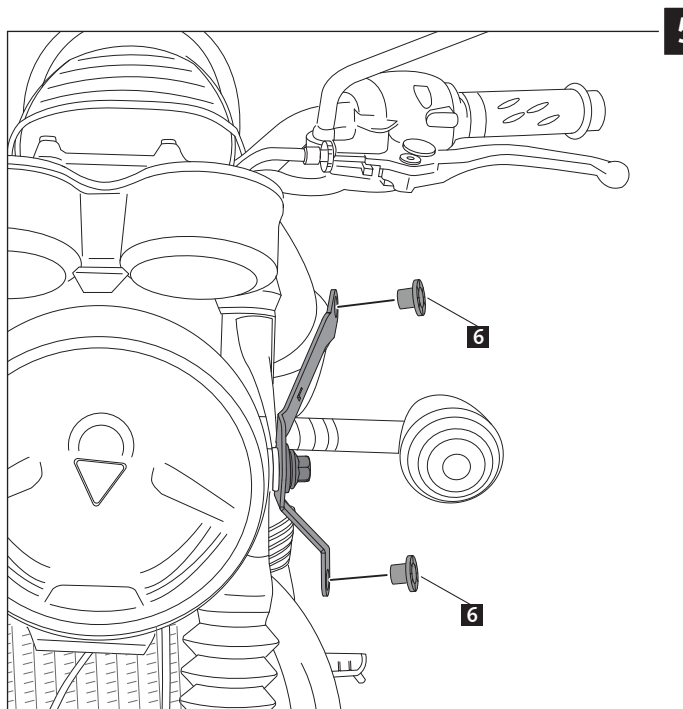
INSTRUCCIONES DE MONTAJE - MOUNTING INSTRUCTIONS - MONTAGEANLEITUNG



S22 39524*05

SEMICARENADO RETRO PARA - RETRO WINDSCREEN FOR - WINDSCHUTZSCHEIBE RETRO FÜR
TRIUMPH BONNEVILLE T100/T120

INSTRUCCIONES DE MONTAJE - MOUNTING INSTRUCTIONS - MONTAGEANLEITUNG

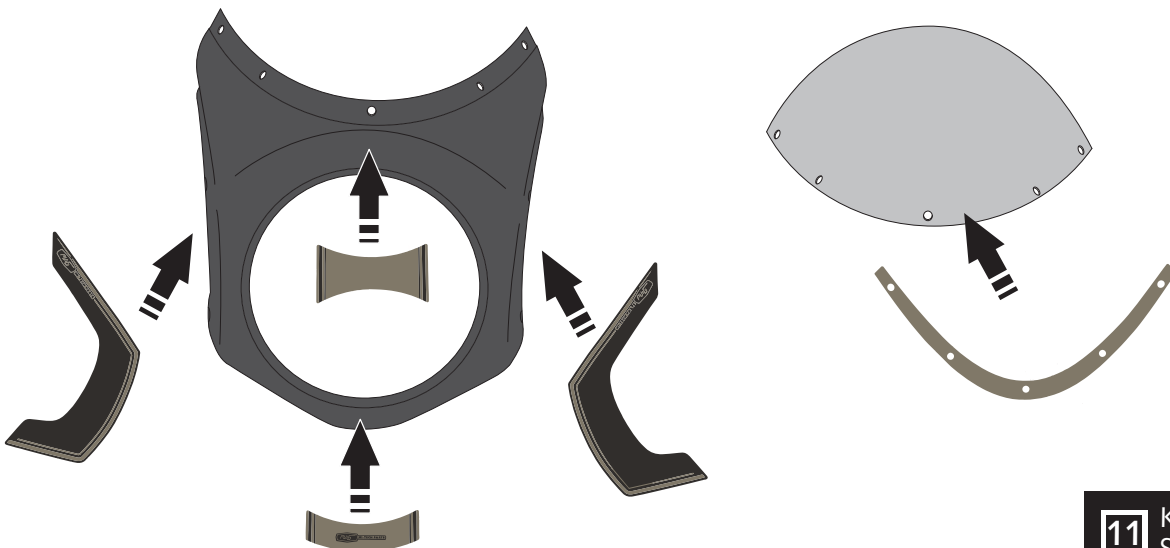


S22 39524*05

SEMICARENADO RETRO PARA - RETRO WINDSCREEN FOR - WINDSCHUTZSCHEIBE RETRO FÜR
TRIUMPH BONNEVILLE T100/T120

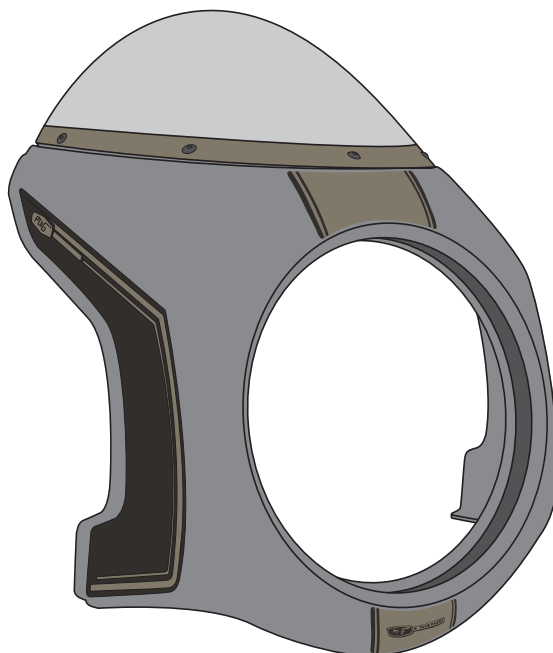
INSTRUCCIONES DE MONTAJE - MOUNTING INSTRUCTIONS - MONTAGEANLEITUNG

6



11 Kit adhesivos
Stickers set

8



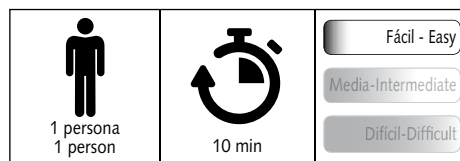
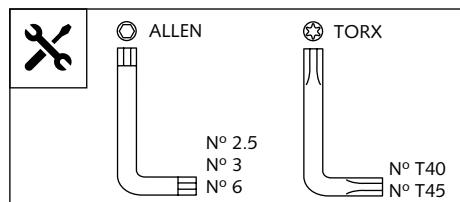
11 Kit adhesivos
Stickers set

SEMICARENADO RETRO PARA - RETRO WINDSCREEN FOR - WINDSCHUTZSCHEIBE RETRO FÜR BMW R NINE T SCRAMBLER



Ref.: 9253
(Black fairing)

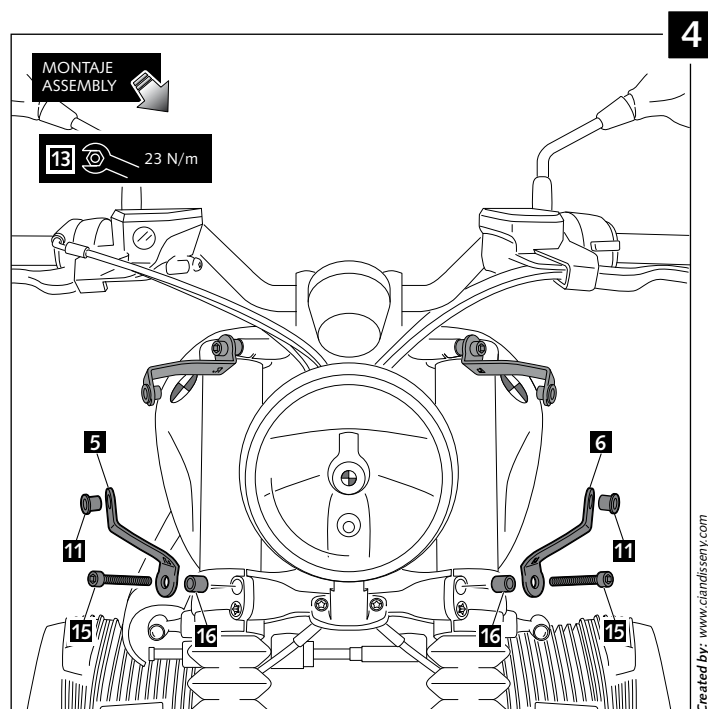
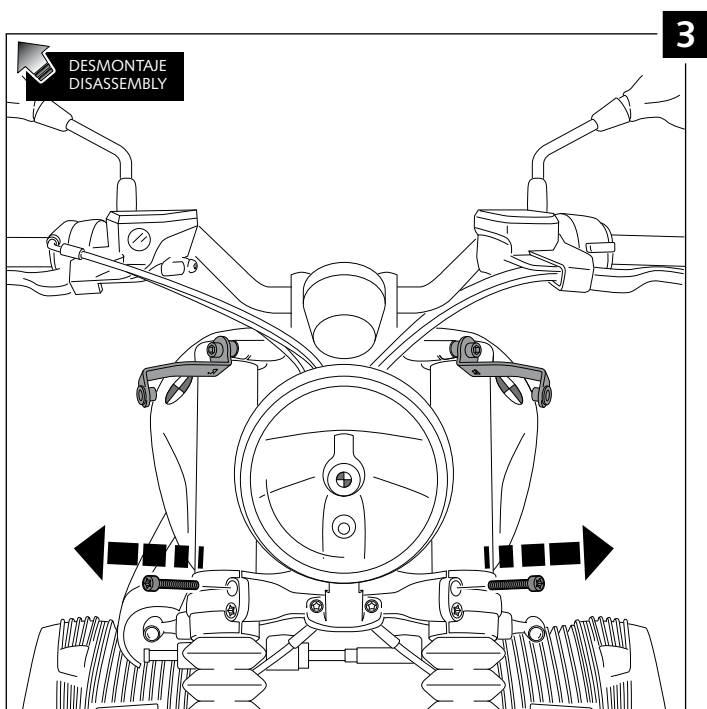
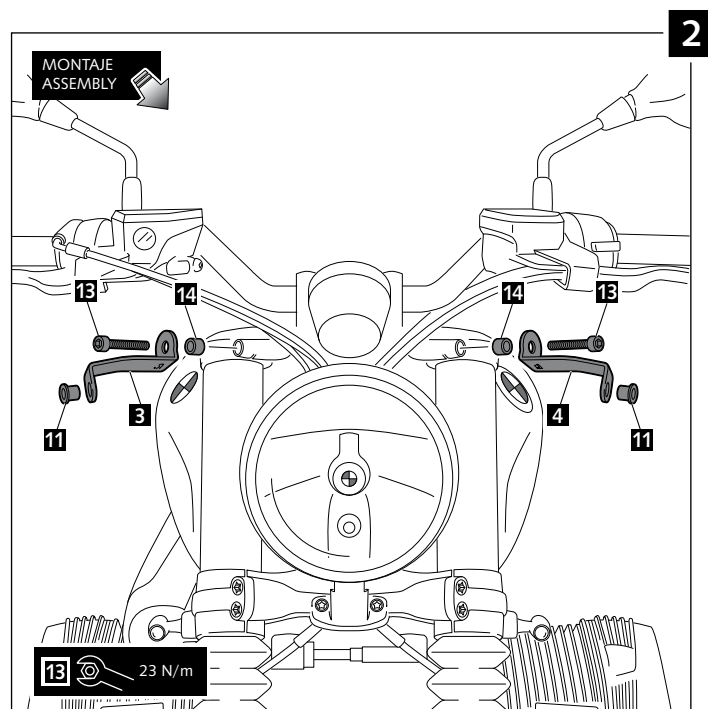
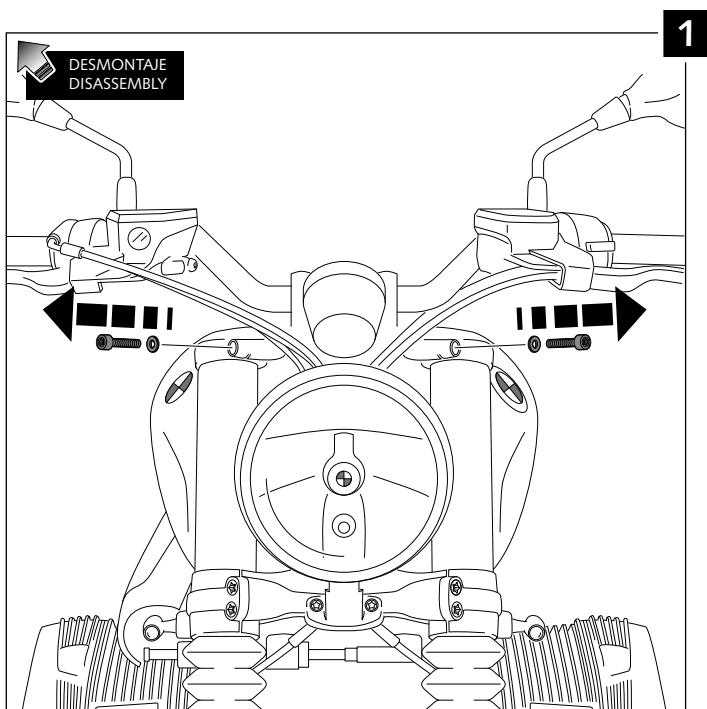
Ref.: 9254
(Carbon look fairing)



ID	PIEZA / PART	DESCRIPCIÓN	DESCRIPTION	QTY	REF.
1		Cúpula	Screen	1	9196 F/H/N/WM3
2		Carcasa ABS	ABS fairing	1	10534 JM3 10534 CM3
3		Soporte metálico superior derecho (R) •	Right superior metal support (R)	1	SOPOR-4P-3-9253
4		Soporte metálico superior izquierdo (L) •	Left superior metal support (L)	1	SOPOR-4P-3-9253
5		Soporte metálico inferior derecho (R) :	Right inferior metal support (R)	1	SOPOR-4P-3-9253
6		Soporte metálico inferior izquierdo (L) :	Left inferior metal support (L)	1	SOPOR-4P-3-9253
7		Tornillo Allen M4x16 ISO 7380	M4x16 ISO 7380 Allen screw	5	TORNIAI7380_310
8		Silentblock M4	Silentblock M4	5	SILENBTM4__062
9		Arandela de nylon M4x0,5	M4x0,5 Nylon washer	5	ARNV00000000311
10		Tornillo Allen M5x16 ISO 7380	M5x16 ISO 7380 Allen screw	4	TORNI-I7380-493
11		Silentblock M5	Silentblock M5	4	SILENBTM5-046/1
12		Arandela de nylon M5x1	M5x1 Nylon washer	4	ARNV00000000245
13		Tornillo Allen M8x35 DIN 912	M8x35 DIN 912 Allen screw	2	TORNI-AD912-196
14		Casquillo Ø int. 8,5 x Ø ext. 14x9	Ø inner 8,5 x Ø outer 14x9 Arrowhead	2	CASQUI__0100
15		Tornillo Allen M8x45 DIN 912	M8x45 DIN 912 Allen screw	2	TORNI-AD912-508
16		Casquillo Ø int. 8,5 x Ø ext. 14x10	Ø inner 8,5 x Ø outer 14x10 Arrowhead	2	CASQUI__576
17		Tapón tornillo M5 ISO 7380	M5 ISO 7380 Allen screw cap	4	TAPON__85
18		Kit adhesivos	Stickers set	1	ADHESI__249

SEMICARENADO RETRO PARA - RETRO WINDSCREEN FOR -
 WINDSCHUTZSCHEIBE RETRO FÜR
BMW R NINE T SCRAMBLER

INSTRUCCIONES DE MONTAJE - MOUNTING INSTRUCTIONS - MONTAGEANLEITUNG

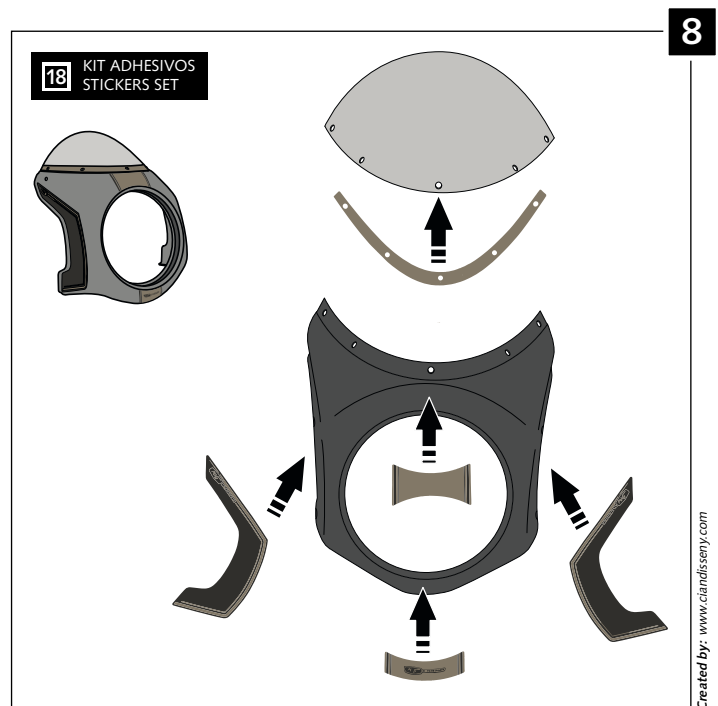
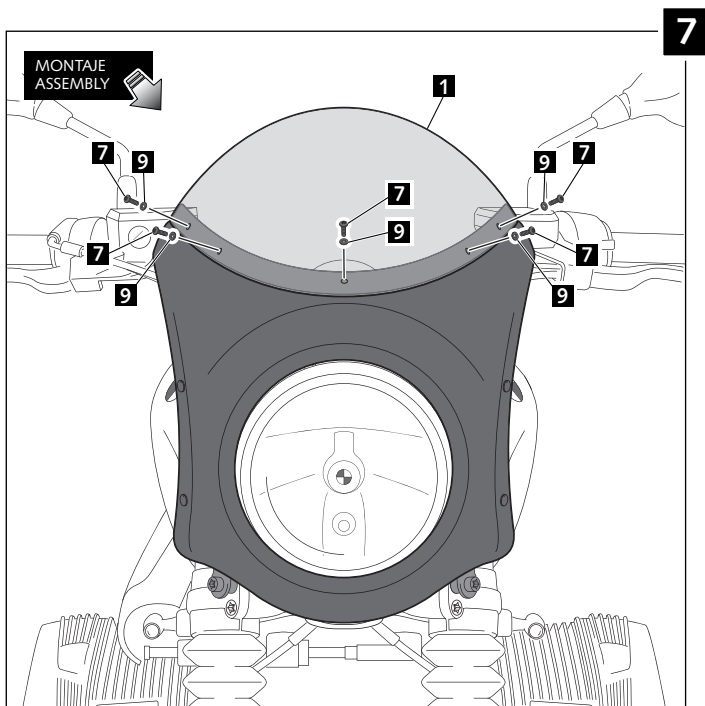
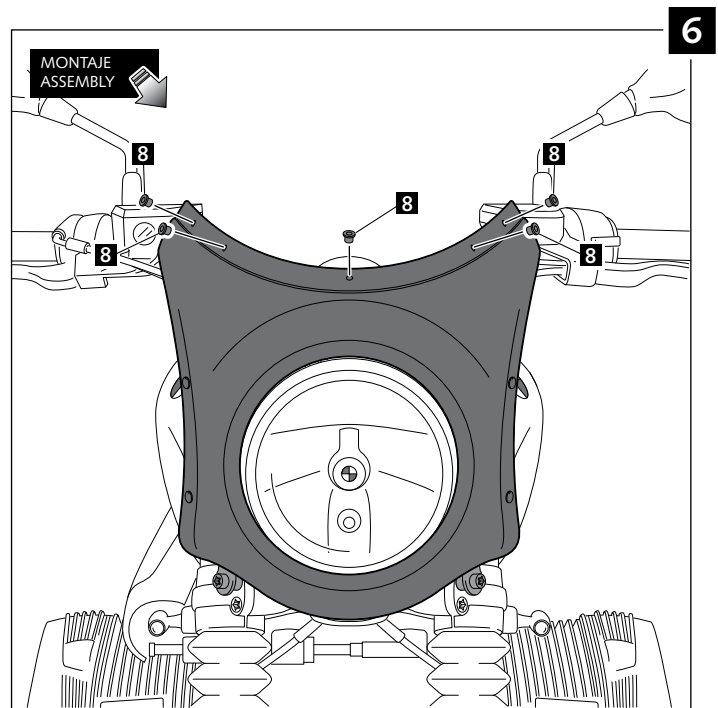
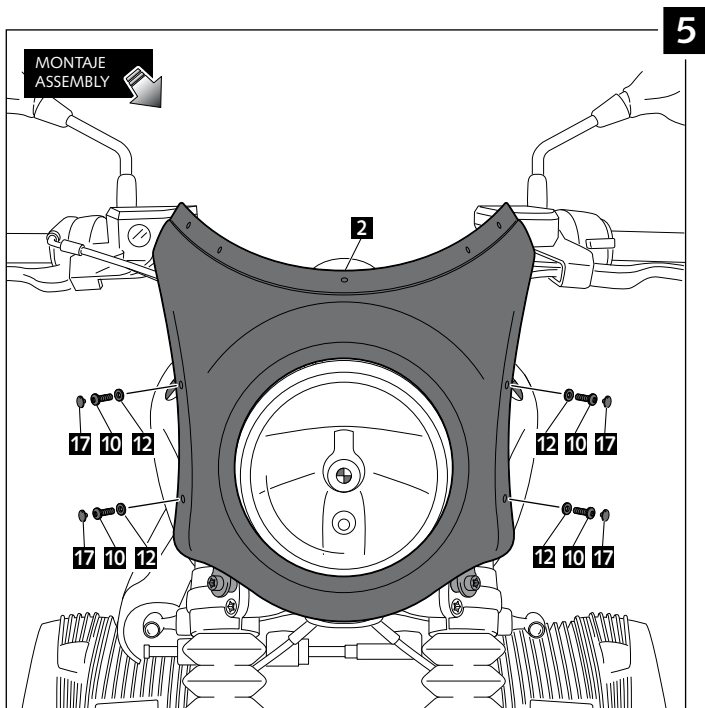


S22 39524*05

Created by: www.candiseny.com

SEMICARENADO RETRO PARA - RETRO WINDSCREEN FOR -
 WINDSCHUTZSCHEIBE RETRO FÜR
BMW R NINE T SCRAMBLER

INSTRUCCIONES DE MONTAJE - MOUNTING INSTRUCTIONS - MONTAGEANLEITUNG



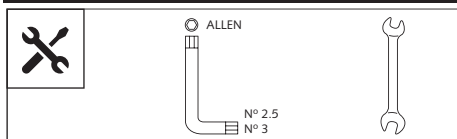
S22 39524*05

SEMICARENADO RETRO PARA FARO Ø195 - RETRO WINDSCREEN FOR Ø195 HEADLIGHT FOR - RETRO VERKLEIDUNGSCHEIBE FÜR Ø195 SCHEINWERFER UNIVERSAL



Ref.: 9553
(color negro/ black colour)

Ref.: 9515
(color carbono/ carbon look)

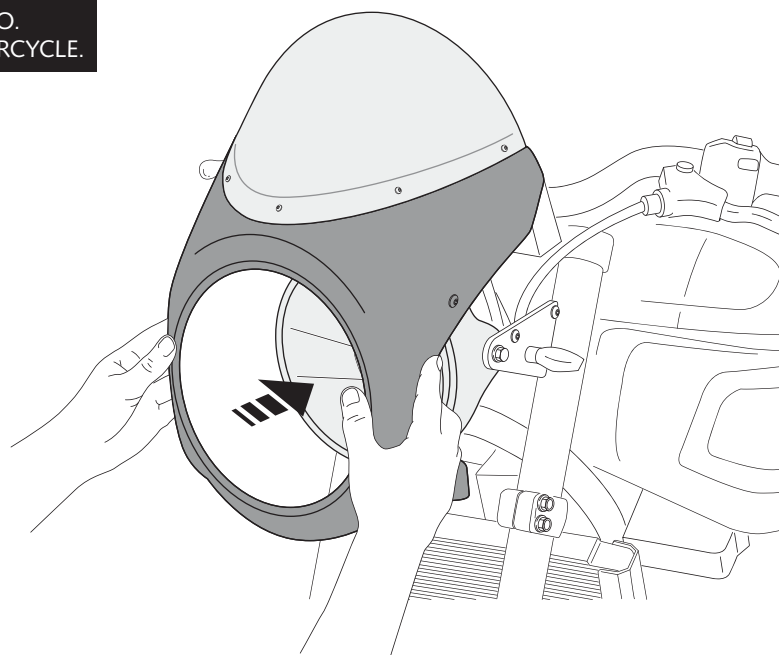


ID	PIEZA / PART	DESCRIPCIÓN	DESCRIPTION	QTY	REF.
1		Cúpula	Screen	1	9196 F/H/N/WM3
2		Carcasa ABS	ABS fairing	1	9230C/JM3
3		Soporte metálico superior derecho (R)	Right superior metal support (R)	1	SOPOR-4P-3-9553
4		Soporte metálico superior izquierdo (L)	Left superior metal support (L)	1	SOPOR-4P-3-9553
5		Desplazador de faro derecho (R)	Right headlight displacer (R)	1	SOPOR-4P-3-9553
6		Desplazador de faro izquierdo (L)	Left headlight displacer (L)	1	SOPOR-4P-3-9553
7		Tuerca autoblocante M8	M8 self-locking nut	2	TUEA-D985.8-M8-
8		Tornillo Allen M4x16 ISO 7380	M4x16 ISO 7380 Allen screw	5	TORNIAI7380_310
9		Silentblock M4	Silentblock M4	5	SILENBTM4__062
10		Arandela de nylon M4x0,5	M4x0,5 Nylon washer	5	ARNV0000000311
11		Tornillo Allen M5x16 ISO 7380	M5x16 ISO 7380 Allen screw	4	TORNI-I7380-493
12		Silentblock M5	Silentblock M5	4	SILENBTM5-046/1
13		Arandela de nylon M5x1	M5x1 Nylon washer	4	ARNV0000000245
14		Tapón tornillo M5 ISO 7380	M5 ISO 7380 Allen screw cap	4	TAPON-----85
15		Casquillo Ø8,5 x Ø13x3,5	Ø8,5 x Ø13x3,5 arrowhead	2	CASQUI-----775
		Casquillo Ø8,5 x Ø13x6	Ø8,5 x Ø13x6 arrowhead	2	CASQUI-----776
		Casquillo Ø8,5 x Ø13x9	Ø8,5 x Ø13x9 arrowhead	2	CASQUI-----777
16		Tornillo exagonal DIN 933 M8x45	DIN 933 M8x45 exagonal screw	2	TORNIE845Z-0012
17		Arandela metálica M8 DIN 125	M8 DIN 125 metallic washer	2	ARANDPD125A-018
18		Tornillo M5x20 DIN933	M5x20 DIN933 screw	2	TORNI-D933--537
19		Tuerca M5 grafilada	M5 Special nut	2	TUERC-D6923-255
20		Casquillo Ø6,5x Ø13x 8,5	Ø6,5x Ø13x 8,5 arrowhead	2	CASQUI-----0298
21		Kit adhesivos	Stikers set	1	ADHESI-V2---249

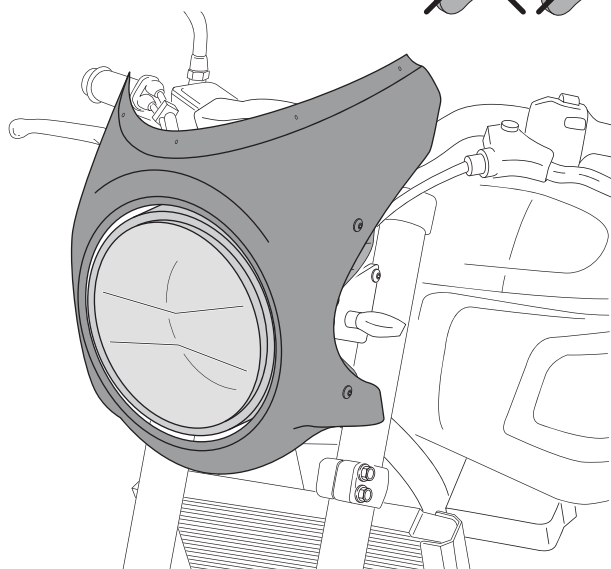
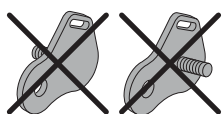
SEMICARENADO RETRO PARA FARO Ø195 - RETRO WINDSCREEN FOR Ø195 HEADLIGHT FOR - RETRO VERKLEIDUNGSCHEIBE FÜR Ø195 SCHEINWERFER **UNIVERSAL**

INSTRUCCIONES DE MONTAJE - MOUNTING INSTRUCTIONS - MONTAGEANLEITUNG

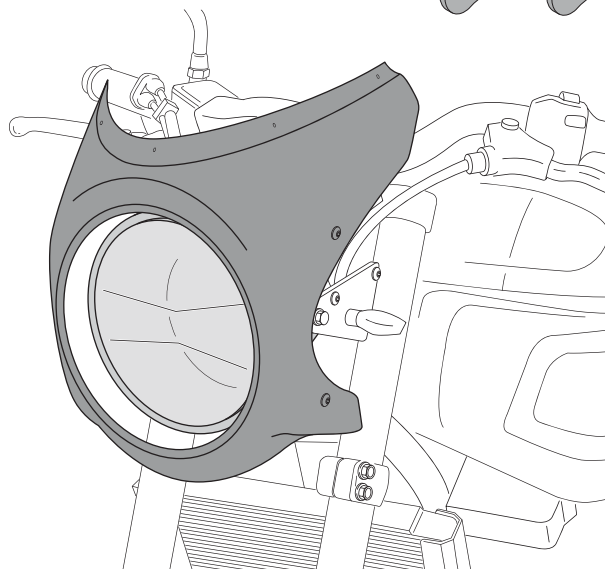
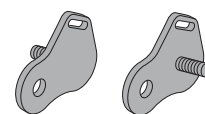
PRESENTAR EN LA MOTO.
PRESENT IN THE MOTORCYCLE.



A EL MONTAJE NO REQUIERE DESPLAZAR EL FARO.
HEADLIGHT DISPLACERS NOT NEEDED.



B EL MONTAJE REQUIERE DESPLAZAR EL FARO.
HEADLIGHT DISPLACER IS NEEDED.

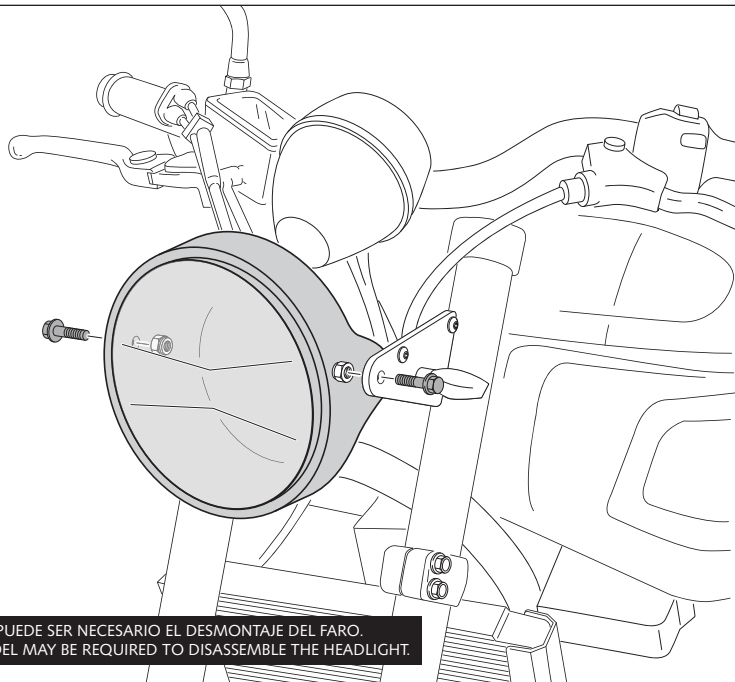


SEMICARENADO RETRO PARA FARO Ø195 - RETRO WINDSCREEN FOR Ø195 HEADLIGHT FOR -
 RETRO VERKLEIDUNGSCHEIBE FÜR Ø195 SCHEINWERFER
UNIVERSAL

INSTRUCCIONES DE MONTAJE - MOUNTING INSTRUCTIONS - MONTAGEANLEITUNG

1

DESMONTAJE
 DISASSEMBLY

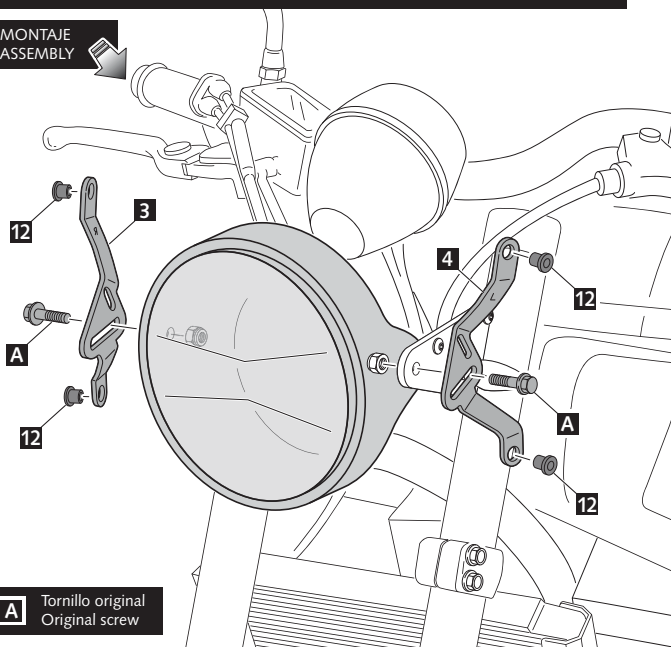


DEPENDIENDO DEL MODELO DE MOTO PUEDE SER NECESARIO EL DESMONTAJE DEL FARO.
 DEPENDING ON THE MOTORCYCLE MODEL MAY BE REQUIRED TO DISASSEMBLE THE HEADLIGHT.

S22 39524*05

A EL MONTAJE NO REQUIERE DESPLAZAR EL FARO.
 HEADLIGHT DISPLACERS NOT NEEDED.

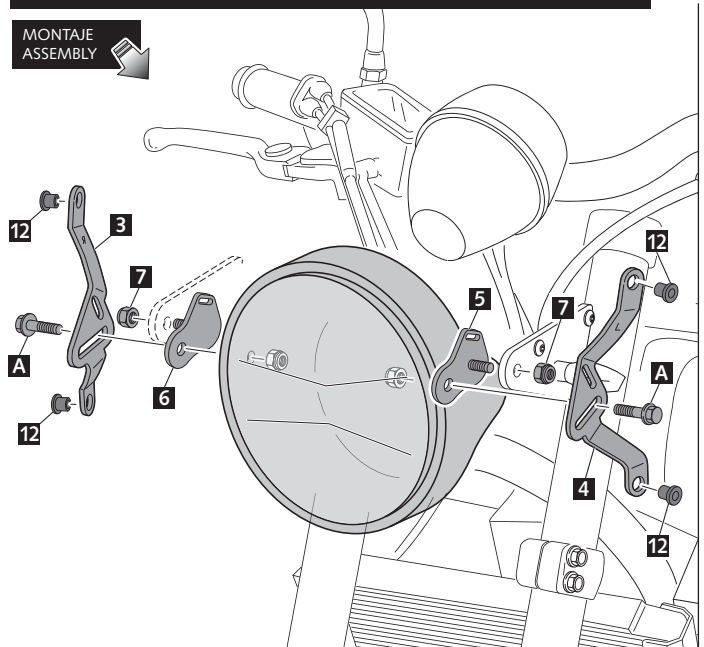
MONTAJE
 ASSEMBLY



A Tornillo original
 Original screw

B EL MONTAJE REQUIERE DESPLAZAR EL FARO.
 HEADLIGHT DISPLACER IS NEEDED.

MONTAJE
 ASSEMBLY

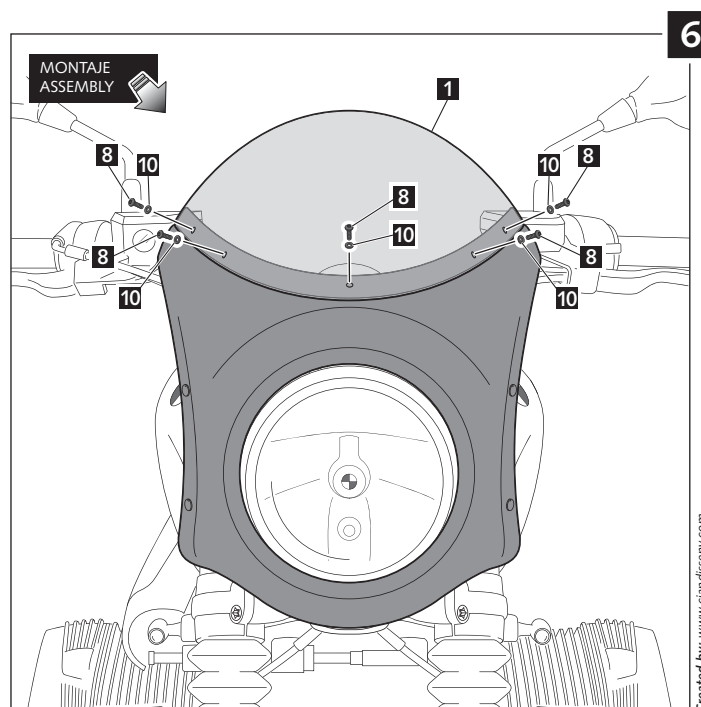
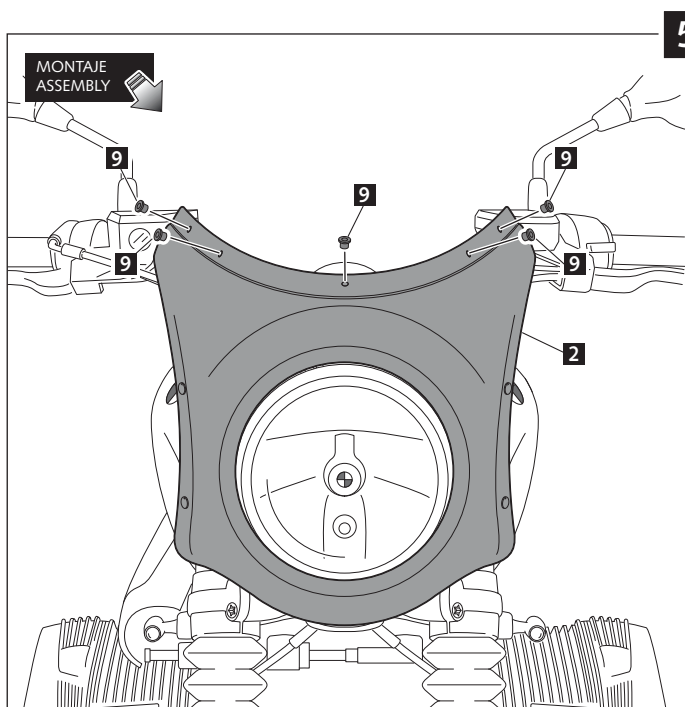
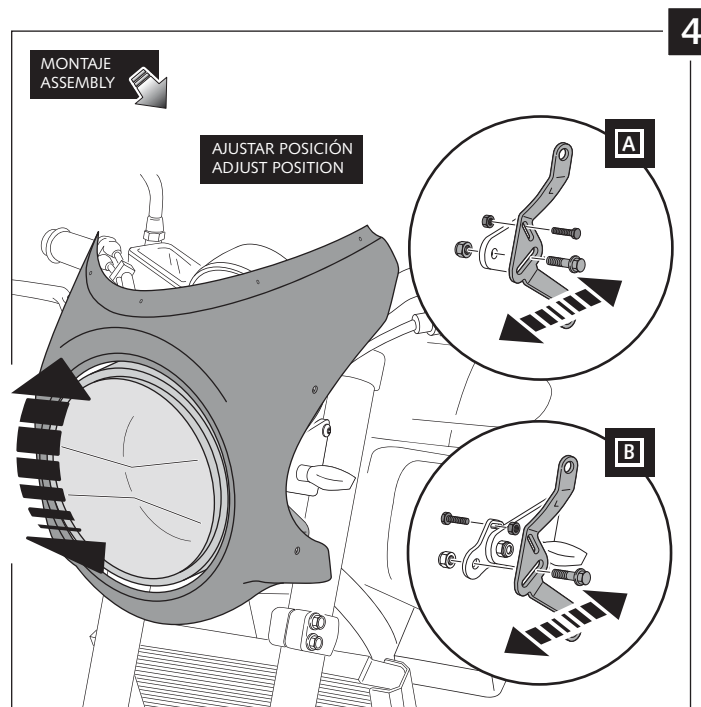
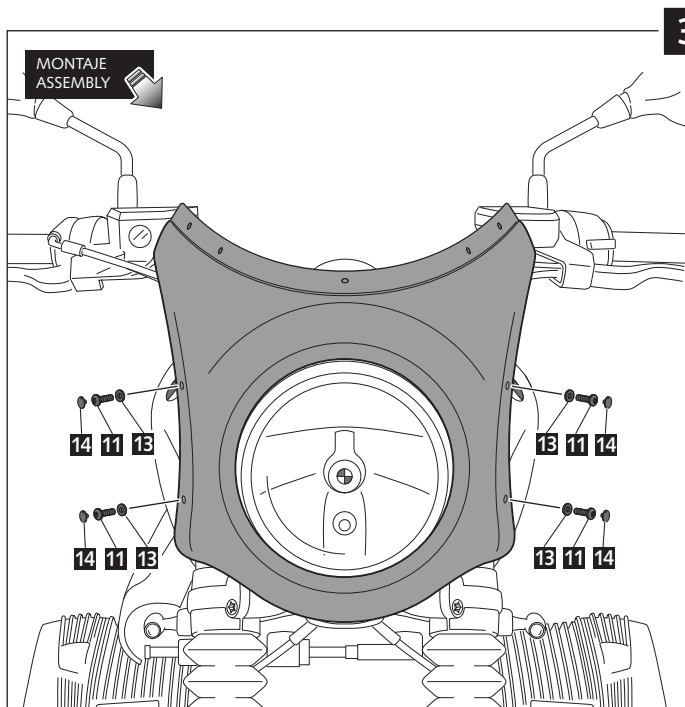


2

Created by: www.candisery.com

SEMICARENADO RETRO PARA FARO Ø195 - RETRO WINDSCREEN FOR Ø195 HEADLIGHT FOR -
 RETRO VERKLEIDUNGSCHEIBE FÜR Ø195 SCHEINWERFER
UNIVERSAL

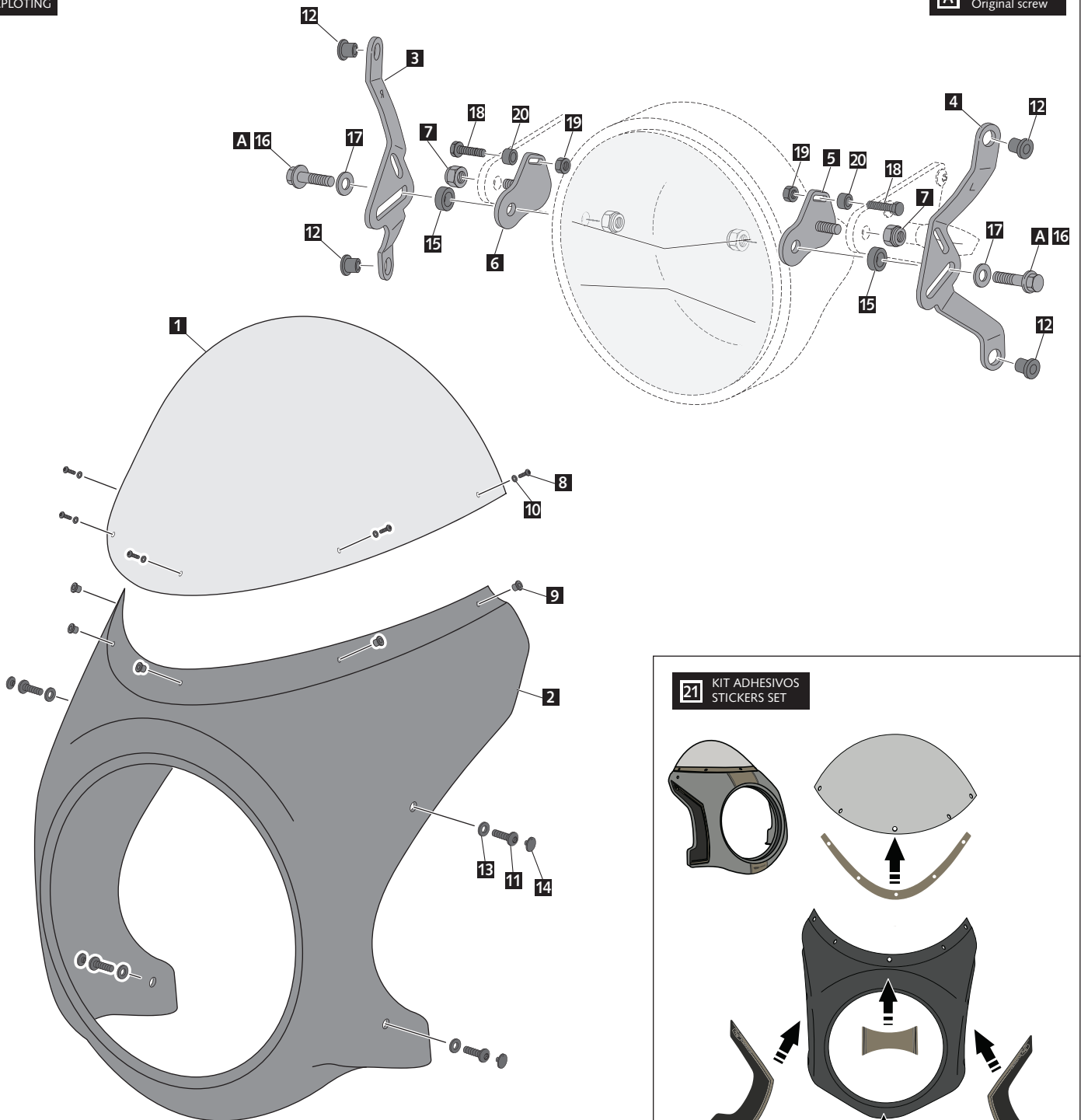
INSTRUCCIONES DE MONTAJE - MOUNTING INSTRUCTIONS - MONTAGEANLEITUNG



SEMICARENADO RETRO PARA FARO Ø195 - RETRO WINDSCREEN FOR Ø195 HEADLIGHT FOR -
 RETRO VERKLEIDUNGSCHEIBE FÜR Ø195 SCHEINWERFER
UNIVERSAL

DESPIECE
 EXPLOTING

A Tornillo original
 Original screw



S22 39524*05

SEMICARENADO RETRO PARA - RETRO WINDSCREEN FOR - WINDSCHUTZSCHEIBE RETRO FÜR KAWASAKI Z900RS '18-



Ref.: 9595
(color negro/black colour)

Ref.: 9596
(color carbono/carbon look)

⚠

ALLEN
Nº 2,5
Nº 3

WRENCH
Nº 13

PHILLIPS

1 persona
1 person

25 min

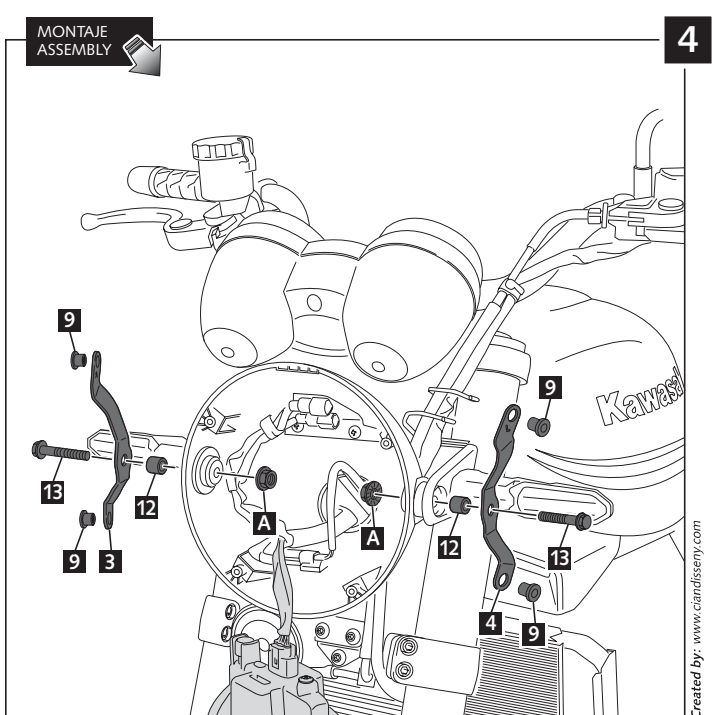
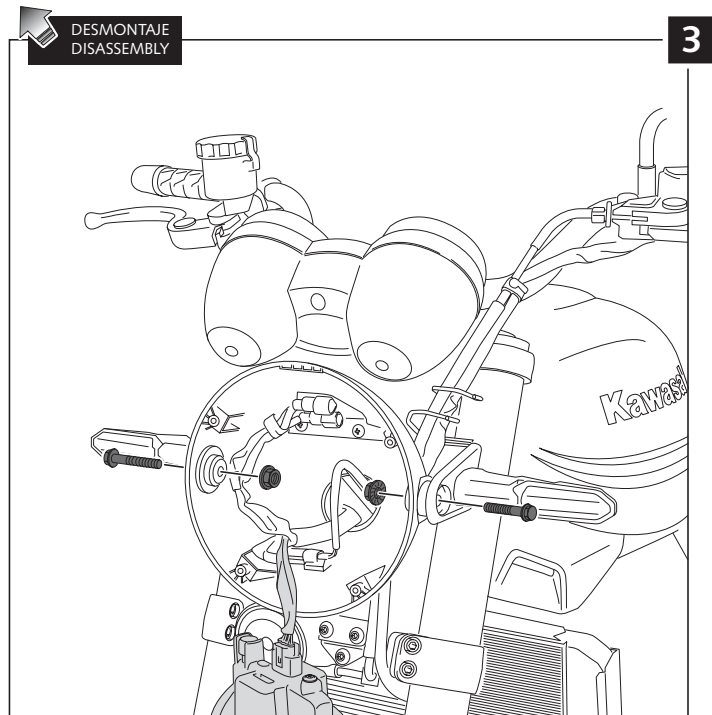
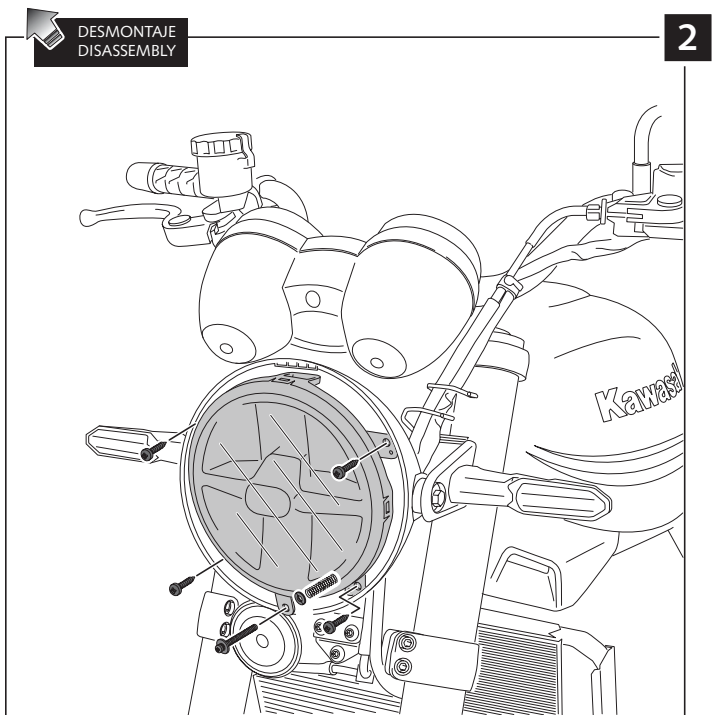
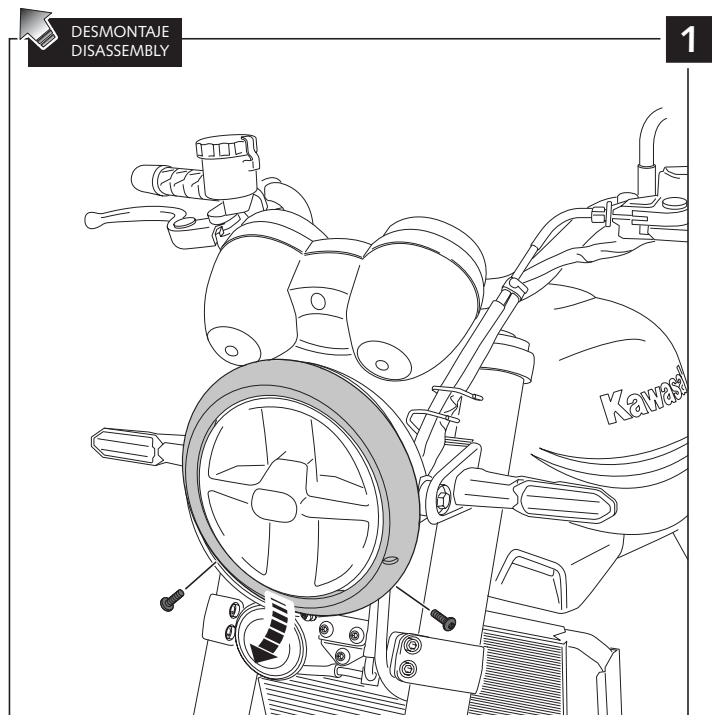
Fácil - Easy
Media-Intermediate
Difícil-Difficult

ID	PIEZA / PART	DESCRIPCIÓN	DESCRIPTION	QTY	REF.
1		Cúpula	Screen	1	9196 F/H/N/WM3
2		Carcasa ABS	ABS fairing	1	9230C/JM3
3		Soporte metálico derecho (R)	Right metal support (R)	1	SOPOR-2P-2-10611
4		Soporte metálico izquierdo (L)	Left metal support (L)	1	SOPOR-2P-2-10611
5		Tornillo Allen M4x16 ISO 7380	M4x16 ISO 7380 Allen screw	5	TORNIAI7380_310
6		Silentblock M4	Silentblock M4	5	SILENBTM4_062
7		Arandela de nylon M4x0,5	M4x0,5 Nylon washer	5	ARNV00000000311
8		Tornillo Allen M5x16 ISO 7380	M5x16 ISO 7380 Allen screw	4	TORNI-I7380-493
9		Silentblock M5	Silentblock M5	4	SILENBTM5-046/1
10		Arandela de nylon M5x1	M5x1 Nylon washer	4	ARNV00000000245
11		Tapón tornillo M5 ISO 7380	M5 ISO 7380 Allen screw cap	4	TAPON-----85
12		Casquillo Ø8,5 x Ø14x6	Ø8,5 x Ø14x6 arrowhead	2	CASQUI-----208
13		Tornillo exagonal DIN 933 M8x40	DIN 933 M8x40 exagonal screw	2	TORNI-D931---99
14		Separador de silicona Ø12,5 x4	Ø12,5 x4 silicon adhesive spacer	2	TOPE-PA12,7X3,5
15		Kit adhesivos	Stickers set	1	ADHESI-V2---249

S22 39524*05

SEMICARENADO RETRO PARA - RETRO WINDSCREEN FOR - WINDSCHUTZSCHEIBE RETRO FÜR
KAWASAKI Z900RS '18-

INSTRUCCIONES DE MONTAJE - MOUNTING INSTRUCTIONS - MONTAGEANLEITUNG

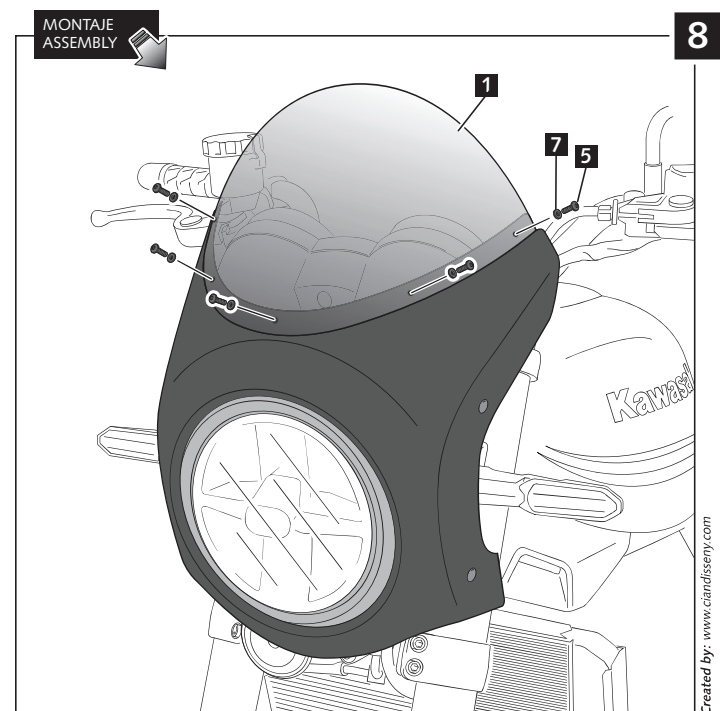
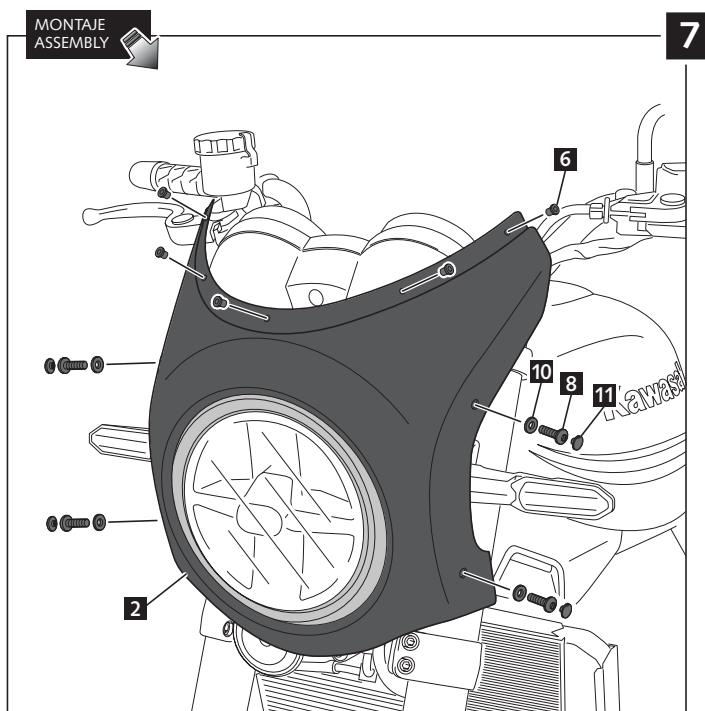
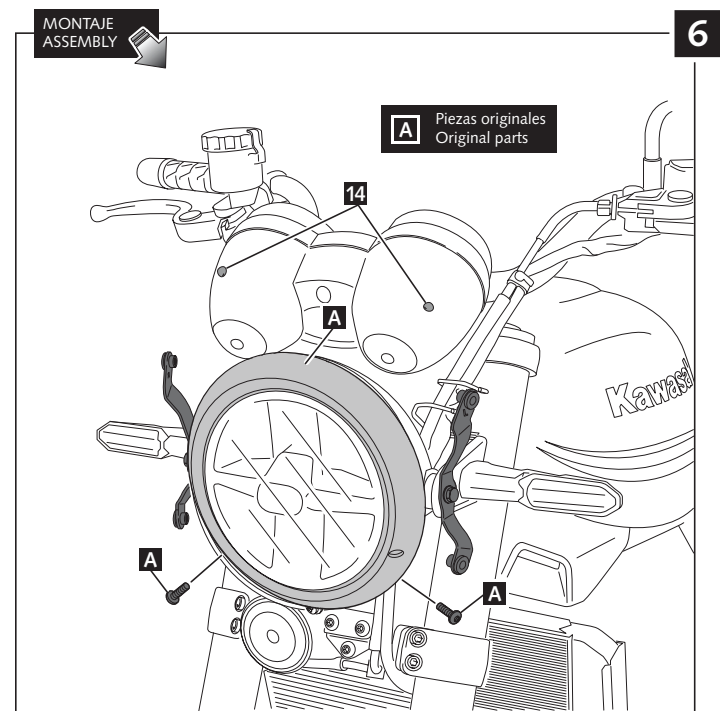
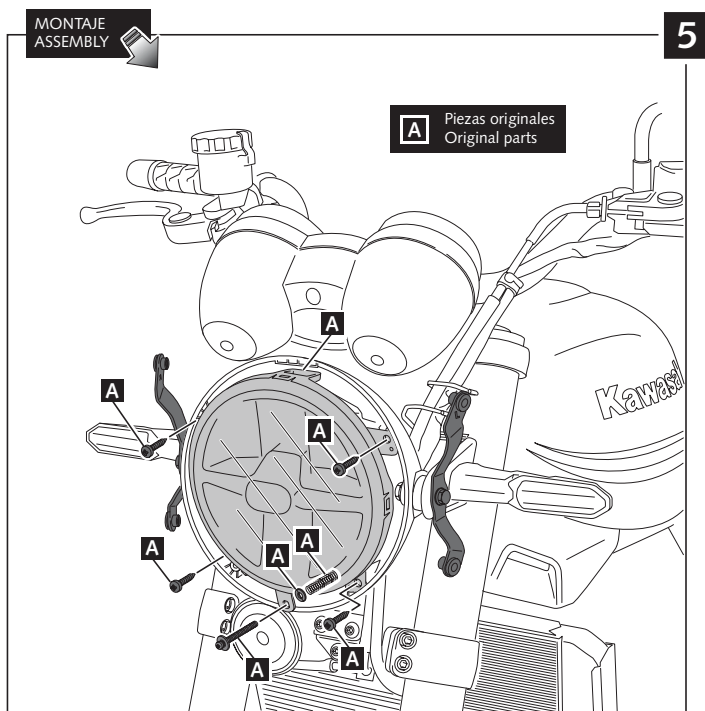


S22 39524*05

Created by: www.candisery.com

SEMICARENADO RETRO PARA - RETRO WINDSCREEN FOR - WINDSCHUTZSCHEIBE RETRO FÜR
KAWASAKI Z900RS '18-

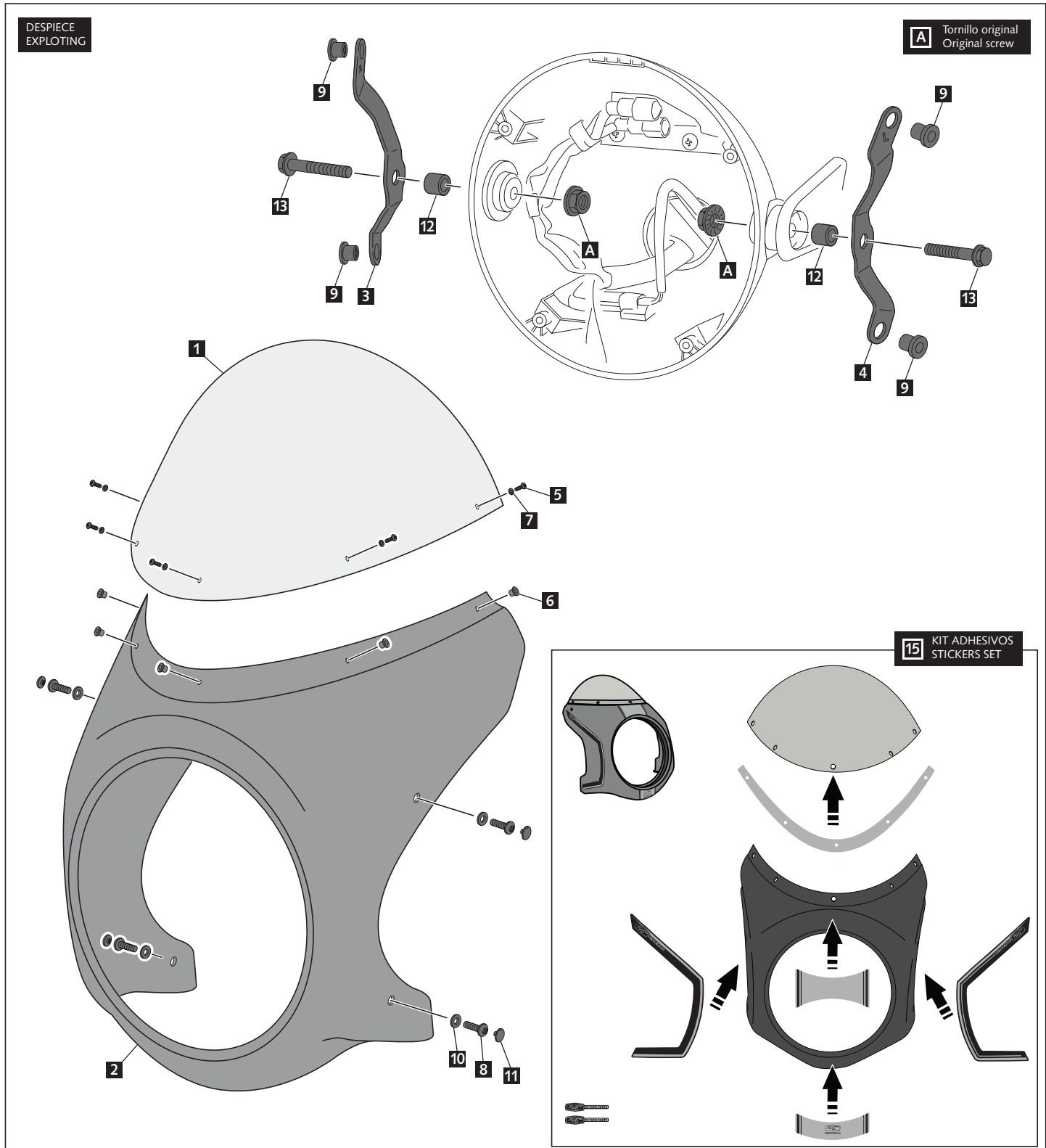
INSTRUCCIONES DE MONTAJE - MOUNTING INSTRUCTIONS - MONTAGEANLEITUNG



S22 39524*05

Created by: www.candisery.com

**SEMICARENADO RETRO PARA - RETRO WINDSCREEN FOR - WINDSCHUTZSCHEIBE RETRO FÜR
 KAWASAKI Z900RS '18-**



S22 39524*05

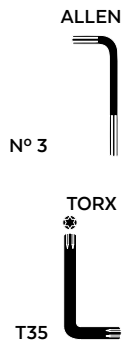
HARLEY DAVIDSON FXDB STREET BOB '06-'17

M O U N T I N G I N S T R U C T I O N S

REF 21081N

SEMIFAIRING ANARCHY MODEL

Typ: CV9 Variante 1



En las revisiones del vehículo es conveniente efectuar también el mantenimiento de apriete de toda la tornillería del semicarenado, especialmente los tornillos que fijan éste al vehículo. **Gracias por su atención.**
It would be convenient to retight the semifairing screws, specially the ones that are fixed to the motorcycle, whenever you maintain the vehicle. **Thanks for your attention.**

ID.	PIEZA/PART	DESCRIPCIÓN	DESCRIPTION	QTY.	REF.
1		Semicarenado ANARCHY	ANARCHY semifairing	1	10896N
2		Soporte izquierdo	Left support	1	SOP2P4L-CUP0022
3		Soporte derecho	Right support	1	SOP2P4R-CUP0022
4		Casquillo Ø8,5xØ13x3,5	Ø8,5x Ø13 x3,5 bush	2	CASQUI-----775
5		Silentblock Ø9xØ6x8mm	Ø9xØ6x8mm silentblock	4	AROPASACABLES-3
6		Casquillo con valona Ø12xØ6,8x7,3	Ø12xØ6,8x7,3 bush with flange	4	CASQUI-1A---750
7		Tornillo allen M5x16 Ø11 ISO 7380	M5x16 Ø11 ISO 7380 allen screw	4	TORNI-I7380-493
8		Tapón tornillo M5 ISO 7380	M5 ISO 7380 screw cap	4	TAPON-----85

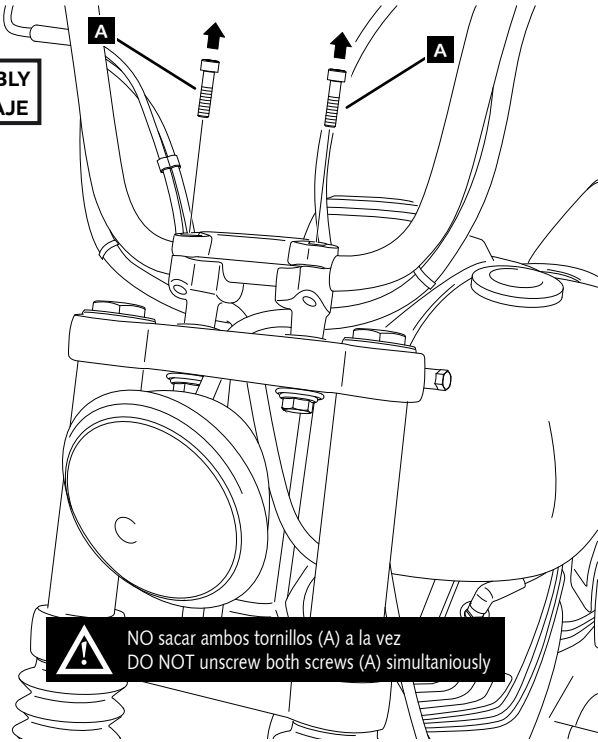
HARLEY DAVIDSON FXDB STREET BOB '06-'17

INSTRUCCIONES DE MONTAJE - MOUNTING INSTRUCTIONS - MONTAGEANLEITUNG

1

DISASSEMBLY
DESMONTAJE

A Tornillería original
Original screws

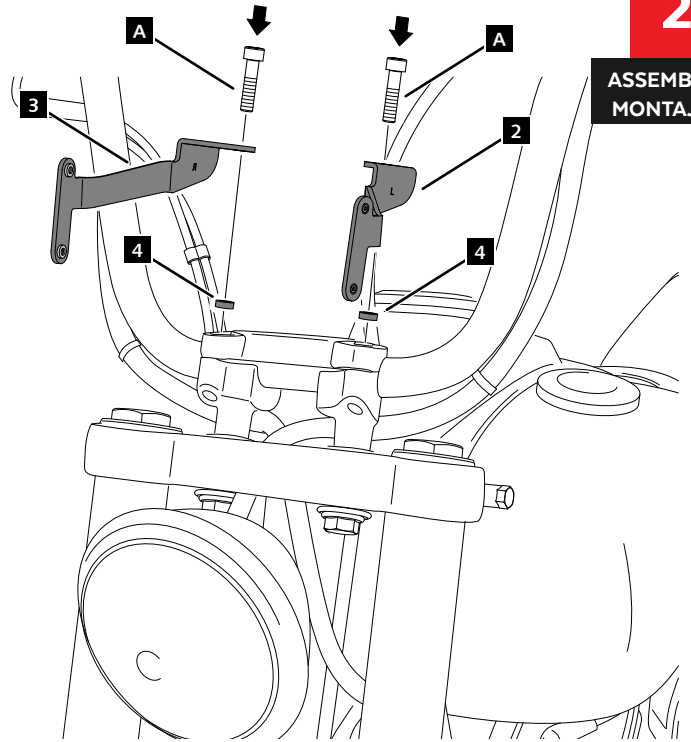


⚠ NO sacar ambos tornillos (A) a la vez
DO NOT unscrew both screws (A) simultaneously

2

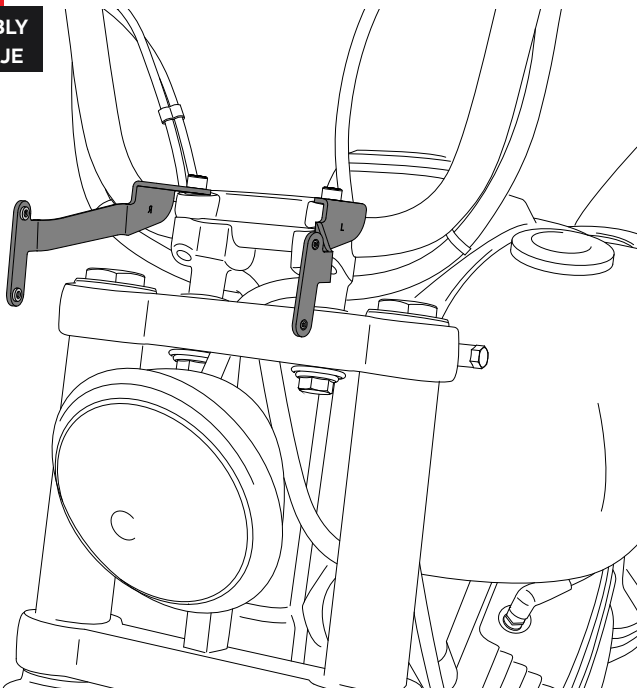
ASSEMBLY
MONTAJE

A Tornillería original
Original screws



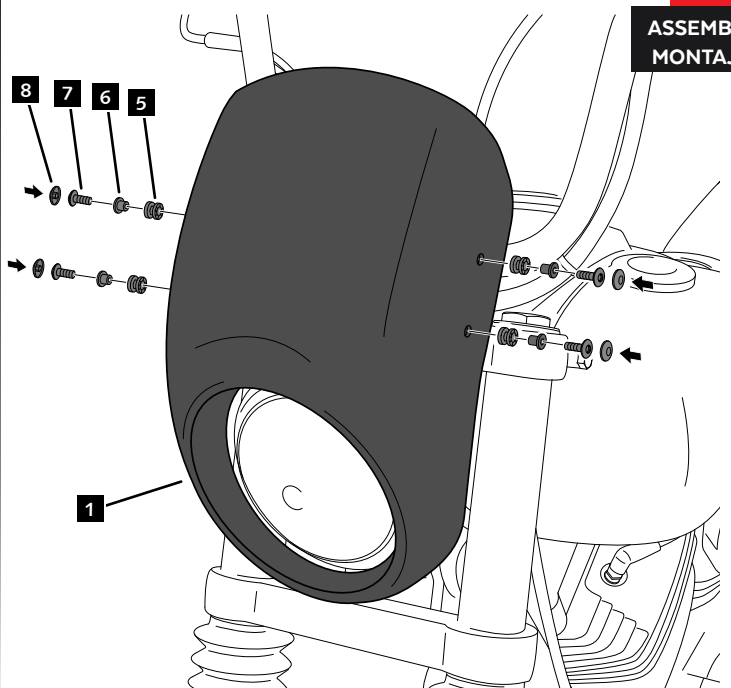
3

ASSEMBLY
MONTAJE



4

ASSEMBLY
MONTAJE



\$22 39524*05

HARLEY DAVIDSON SOFTAIL LOW RIDER FXLR '18-

M O U N T I N G I N S T R U C T I O N S

REF 21082N

SEMIFAIRING ANARCHY MODEL

Typ: CV9 Variante 1



15 min



EASY



ALLEN

Nº 3
Nº 4



En las revisiones del vehículo es conveniente efectuar también el mantenimiento de apriete de toda la tornillería del semicarenado, especialmente los tornillos que fijan éste al vehículo. **Gracias por su atención.**
It would be convenient to retighten the semifairing screws, specially the ones that are fixed to the motorcycle, whenever you maintain the vehicle. **Thanks for your attention.**

ID.	PIEZA/PART	DESCRIPCIÓN	DESCRIPTION	QTY.	REF.
1		Semicarenado ANARCHY	ANARCHY semifairing	1	10896N
2		Soporte izquierdo	Left support	1	SOP2P6L-CUP0019
3		Soporte derecho	Right support	1	SOP2P6R-CUP0019
4		Tornillo allen ISO7380 M6X17 Ø14 INOX	ISO7380 M6X17 Ø14 INOX Allen screw	2	TORNI-I7380-485
5		Tuerca autoblocante M5	M5 Lock nut	1	TUERCA-D982-746
6		Silentblock Ø9xØ6x8mm	Ø9xØ6x8mm silentblock	4	AROPASACABLES-3
7		Casquillo con valona Ø12xØ6,8x7,3	Ø12xØ6,8x7,3 bush with flange	4	CASQUI-1A---750
8		Tornillo allen M5x16 Ø11 ISO 7380	M5x16 Ø11 ISO 7380 allen screw	5	TORNI-I7380-493
9		Tapón tornillo M5 ISO 7380	M5 ISO 7380 screw cap	4	TAPON-----85
10		Arandela M5 DIN9021	M5 DIN9021 Washer	1	ARAND-PD5---152

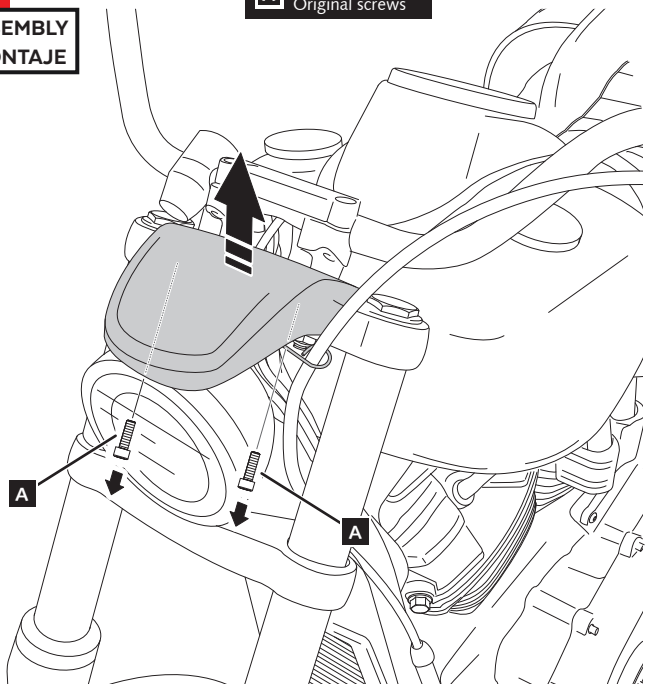
HARLEY DAVIDSON SOFTAIL LOW RIDER FXLR '18-

INSTRUCCIONES DE MONTAJE - MOUNTING INSTRUCTIONS - MONTAGEANLEITUNG

1

DISASSEMBLY
DESMONTAJE

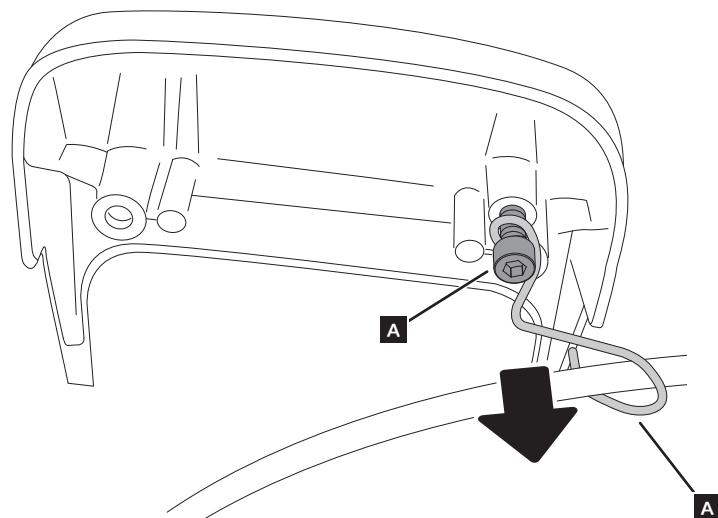
A Tornillería original
Original screws



2

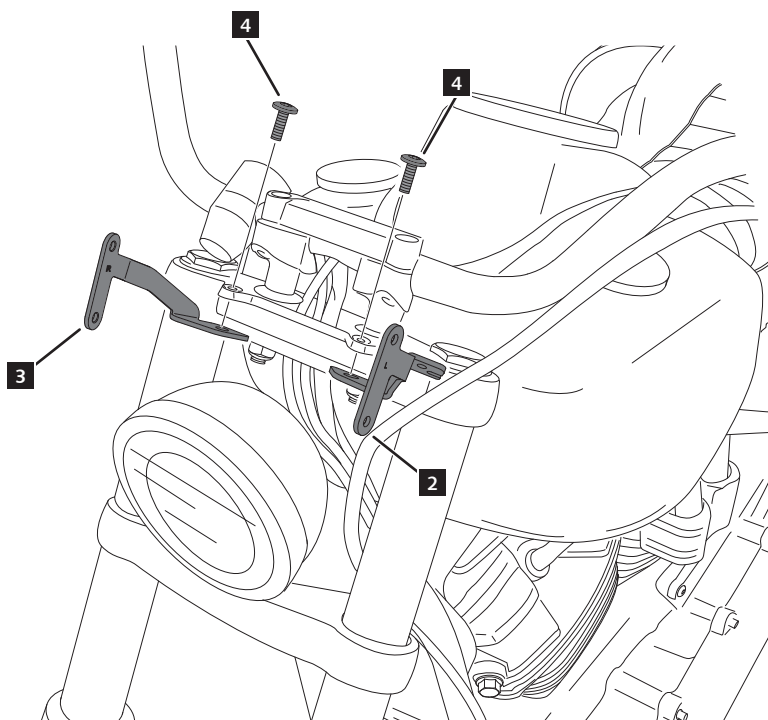
DISASSEMBLY
DESMONTAJE

A Tornillería original
Original screws



3

ASSEMBLY
MONTAJE



4

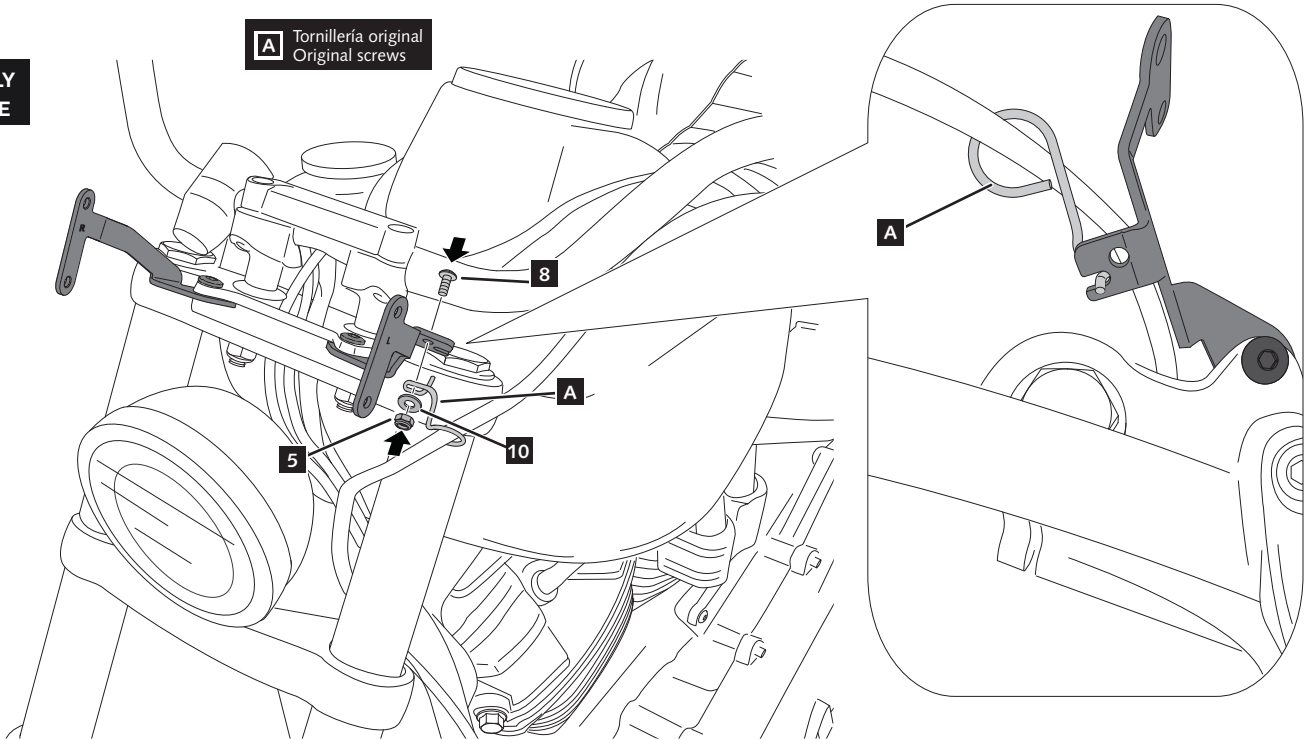
ASSEMBLY
MONTAJE

HARLEY DAVIDSON SOFTAIL LOW RIDER FXLR '18-

INSTRUCCIONES DE MONTAJE - MOUNTING INSTRUCTIONS - MONTAGEANLEITUNG

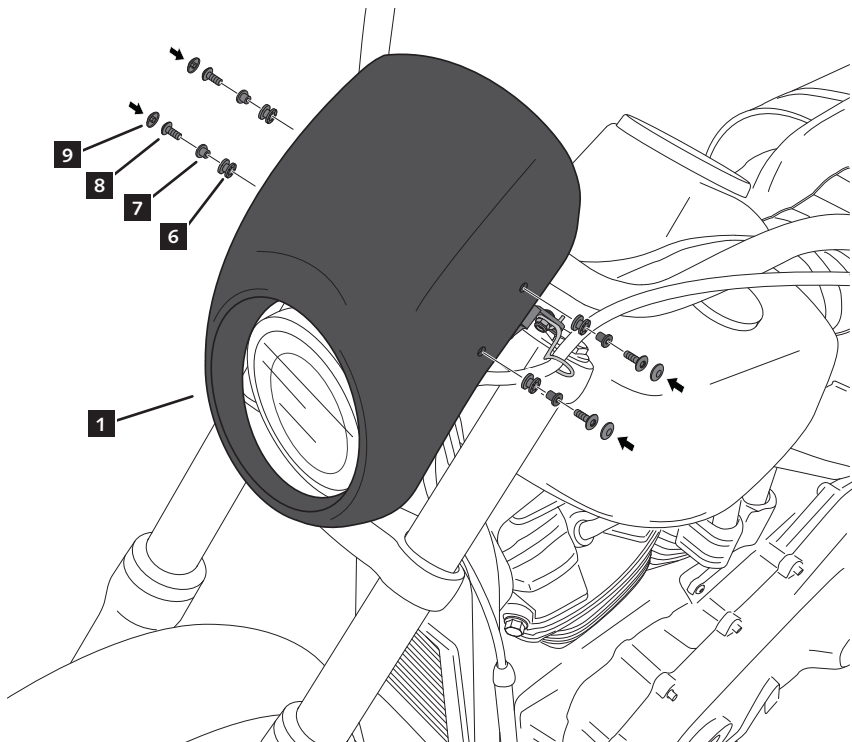
5

ASSEMBLY
MONTAJE



6

ASSEMBLY
MONTAJE



HARLEY DAVIDSON SPORTSTER 883

M O U N T I N I N S T R U C T I O N S

REF 21083

SEMIFAIRING ANARCHY



1 Person



20 min



EASY



Typ: CV9 Variante 1

ALLEN

Nº 3

Nº 5



En las revisiones del vehículo es conveniente efectuar también el mantenimiento de toda la tornillería del semicarenado, especialmente los tornillos que fijan éste al vehículo. **Gracias por su atención.**

It would be convenient to retighten the semifairing screws, specially the ones that are fixed to the motorcycle, whenever you maintain the vehicle. **Thanks for your attention.**

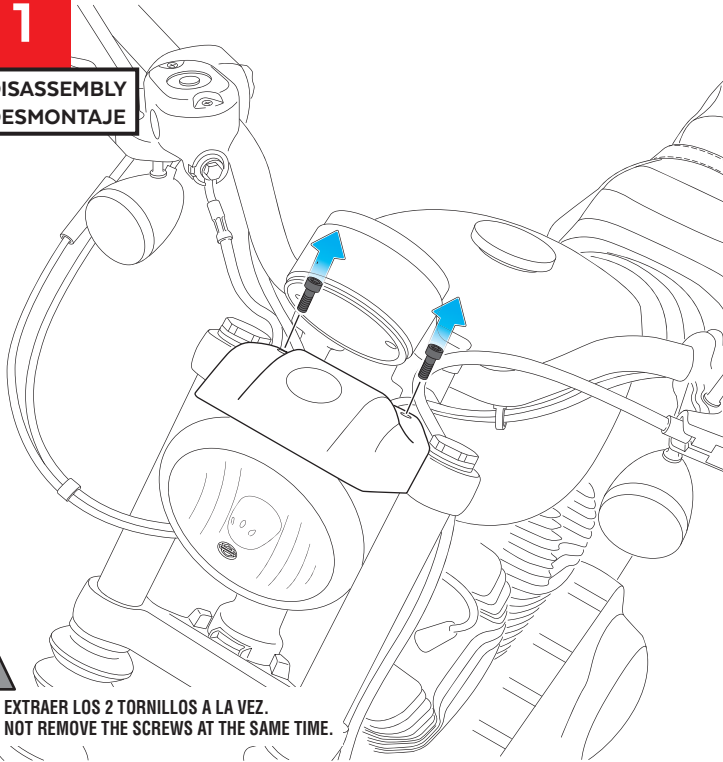
ID	PIEZA/PART	DESCRIPCIÓN	DESCRIPTION	QTY	REF
1		Semicarenado	Semifairing	1	10896
2		Soporte izquierdo	Left support	1	SOP2P3L-CUP0010
3		Soporte derecho	Right support	1	SOP2P3R-CUP0010
4		Casquillo Ø13x Ø8,5x 3,5	Ø13x Ø8,5x 3,5 spacer	2	CASQUI-----775
5		Silentblock Ø9 xØ6 x8mm	Ø9 xØ6 x8mm silentblock	4	AROPASACABLES-3
6		Casquillo con valona Ø12xØ6,8x7,3	Ø12xØ6,8x7,3 bush with flange	4	CASQUI-1A---750
7		Tornillo Allen M5x16 Ø11 ISO 7380	M5x16 Ø11 ISO 7380 Allen screw	4	TORNI-I7380-493
8		Tapón tornillo M5 ISO 7380	M5 ISO 7380 screw cap	4	TAPON-----85

HARLEY DAVIDSON SPORTSTER 883

INSTRUCCIONES DE MONTAJE - MOUNTING INSTRUCTIONS - MONTAGEANLEITUNG

1

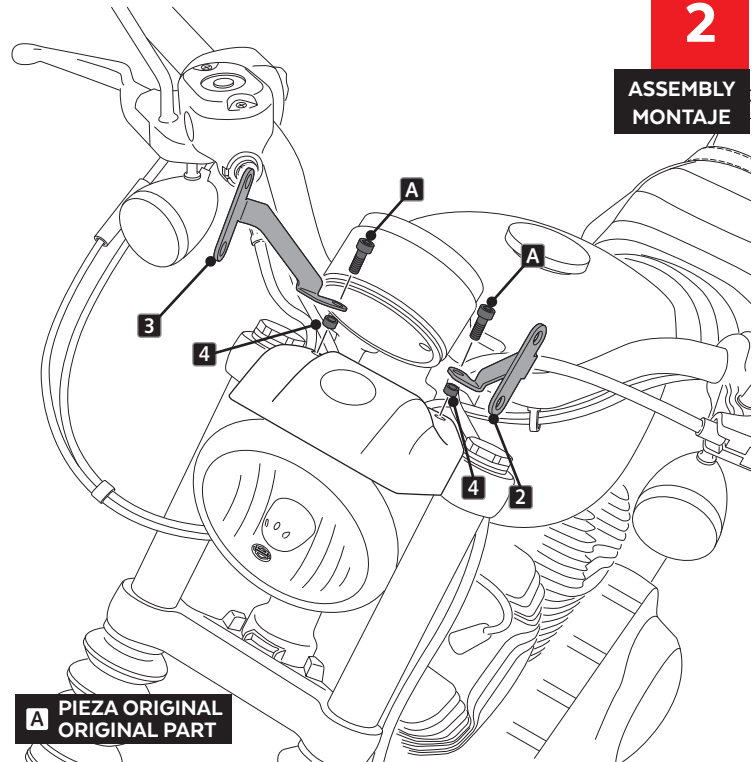
DISASSEMBLY
DESMONTAJE



! -NO EXTRAER LOS 2 TORNILLOS A LA VEZ.
-DO NOT REMOVE THE SCREWS AT THE SAME TIME.

2

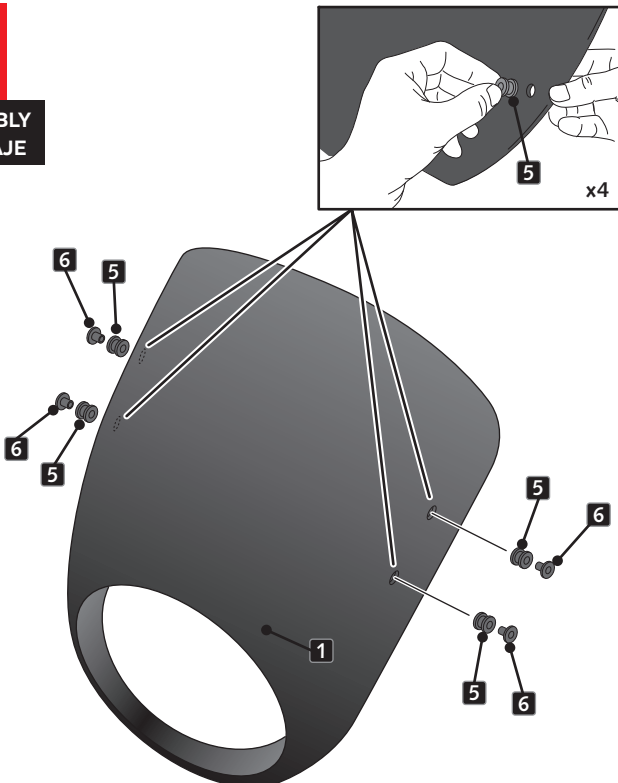
ASSEMBLY
MONTAJE



A PIEZA ORIGINAL
ORIGINAL PART

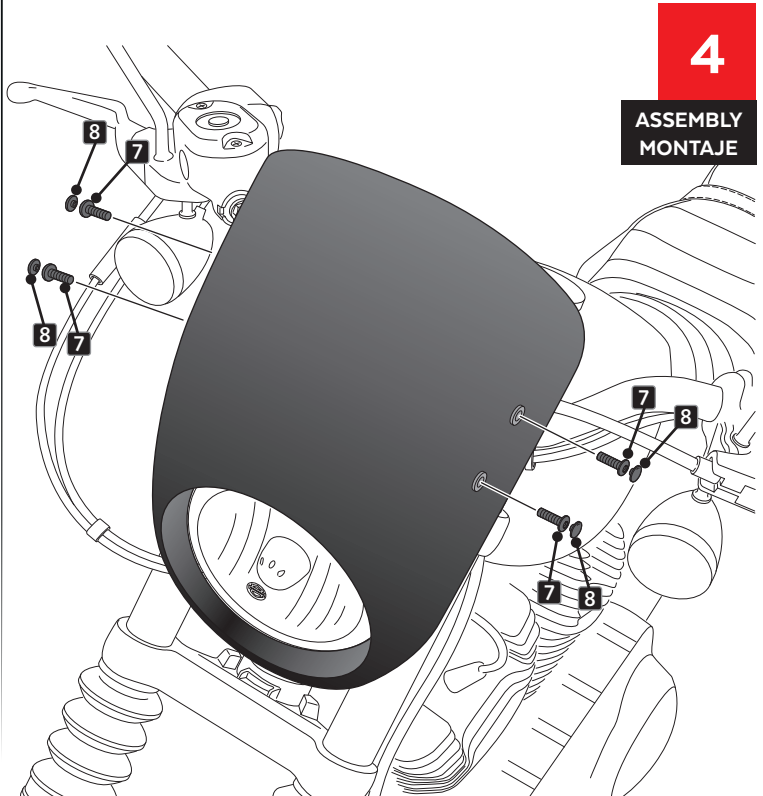
3

ASSEMBLY
MONTAJE



4

ASSEMBLY
MONTAJE



HARLEY DAVIDSON SPORTSTER XL 1200X'15-

M O U N T I N G I N S T R U C T I O N S

REF 21084

SEMIFAIRING ANARCHY



1 Person



15 min



EASY



Typ: CV9 Variante 1

TORX
T45

ALLEN
Nº 3
Nº 6



En las revisiones del vehículo es conveniente efectuar también el mantenimiento de apriete de toda la tornillería del semicarenado, especialmente los tornillos que fijan éste al vehículo. **Gracias por su atención.**
It would be convenient to retighten the semifairing screws, specially the ones that are fixed to the motorcycle, whenever you maintain the vehicle. **Thanks for your attention.**

S22 39524*05

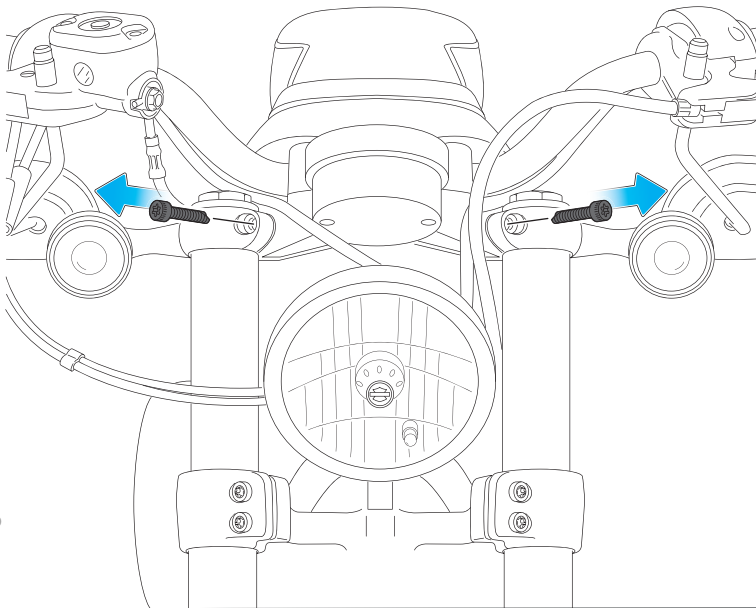
ID	PIEZA/PART	DESCRIPCIÓN	DESCRIPTION	QTY	REF
1		Semicarenado	Semifairing	1	10896N
2		Soporte izquierdo	Left support	1	SOP2P4L-CUP0021
3		Soporte derecho	Right support	1	SOP2P4R-CUP0021
4		Tornillo Allen ANSIB 18.3 CLASE 12.9 UNC 3/8" X 56	ANSIB 18.3 CLASE 12.9 UNC 3/8" X 56 Allen screw	2	TORNI-ANSIB-855
5		Casquillo Ø10 x Ø14 x 20	Ø10 x Ø14 x 20 bush	2	CASQUI101420299
6		Silentblock Ø9 x Ø6 x 8mm	Ø9 x Ø6 x 8mm silentblock	4	AROPASACABLES-3
7		Casquillo con valona Ø12xØ6,8x7,3	Ø12xØ6,8x7,3 Bush with flange	4	CASQUI-1A---750
8		Tornillo Allen M5x16 Ø11 ISO 7380	M5x16 Ø11 ISO 7380 Allen screw	4	TORNI-I7380-493
9		Tapón tornillo M5 ISO 7380	M5 ISO 7380 screw cap	4	TAPON-----85

HARLEY DAVIDSON SPORTSTER XL 1200X'15-

INSTRUCCIONES DE MONTAJE - MOUNTING INSTRUCTIONS - MONTAGEANLEITUNG

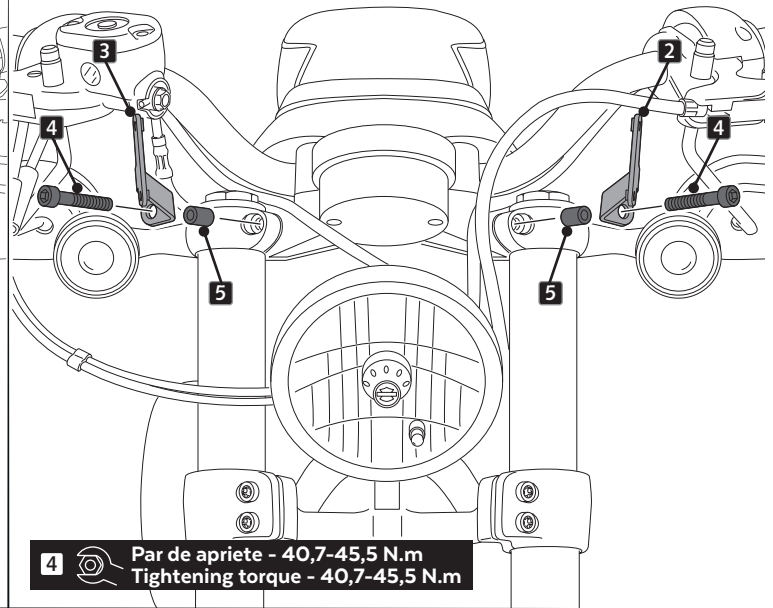
1

DISASSEMBLY
DESMONTAJE



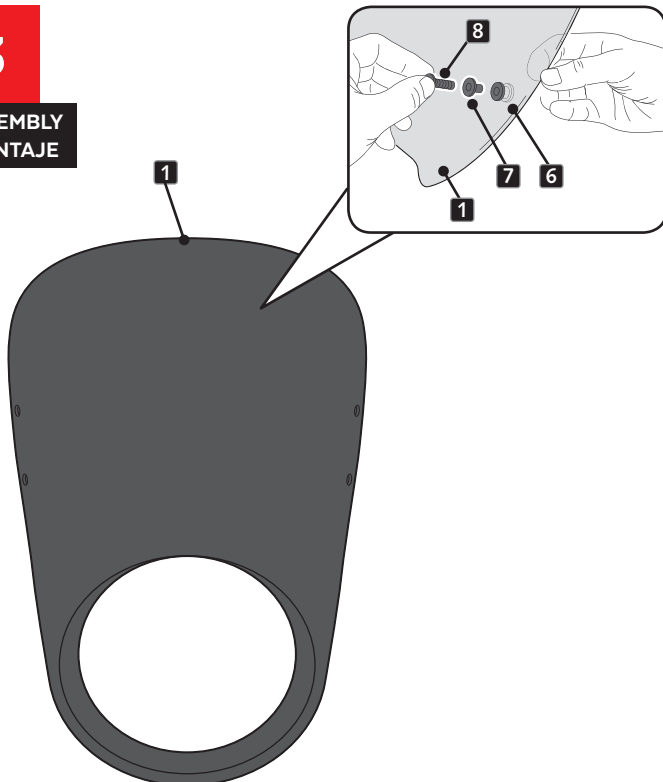
2

ASSEMBLY
MONTAJE



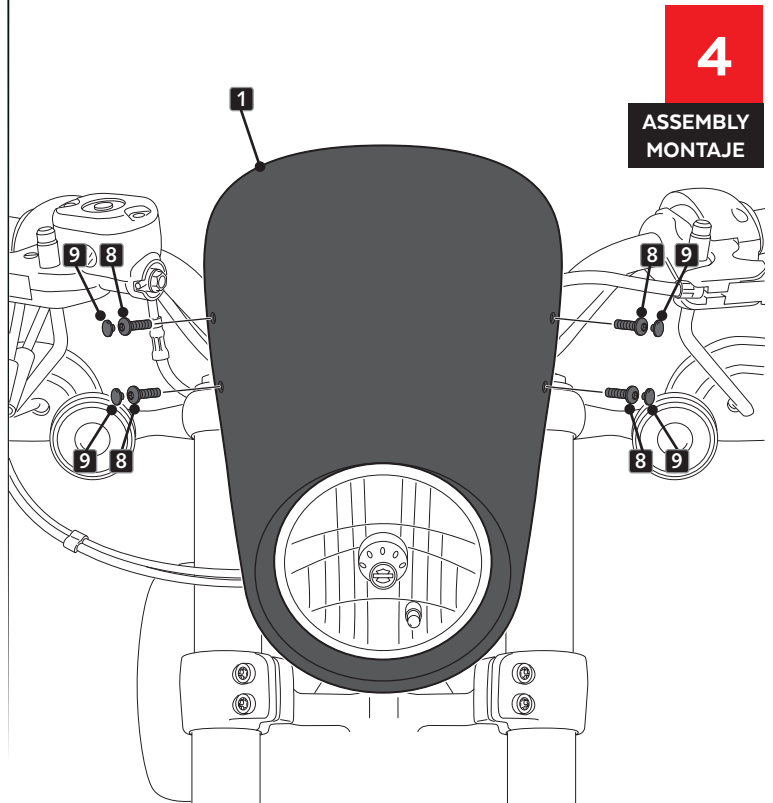
3

ASSEMBLY
MONTAJE



4

ASSEMBLY
MONTAJE



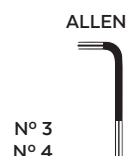
HARLEY DAVIDSON STREET 750 14-20

M O U N T I N G I N S T R U C T I O N S

REF 21085N

SEMIFAIRING ANARCHY MODEL

Typ: CV9 Variante 1



En las revisiones del vehículo es conveniente efectuar también el mantenimiento de apriete de toda la tornillería del semicarenado, especialmente los tornillos que fijan éste al vehículo. **Gracias por su atención.**
It would be convenient to retighten the semifairing screws, specially the ones that are fixed to the motorcycle, whenever you maintain the vehicle. **Thanks for your attention.**

ID.	PIEZA/PART	DESCRIPCIÓN	DESCRIPTION	QTY.	REF.
1		Semicarenado	Semifairing	1	10896N
2		Soporte izquierdo	Left support	1	SOP2P3L-CUP0017
3		Soporte derecho	Right support	1	SOP2P3R-CUP0017
4		Silentblock Ø9 xØ6 x8mm	Ø9 xØ6 x8mm silentblock	4	AROPASACABLES-3
5		Casquillo con valona Ø12xØ6,8x7,3	Ø12xØ6,8x7,3 bush with flange	4	CASQUI-1A---750
6		Tornillo allen M5x11 Ø11 ISO 7380	M5x11 Ø11 ISO 7380 allen screw	2	TORNI-AI----520
7		Tuerca grafilada M5	M5 nut	2	TUERC-D6923-255
8		Tornillo allen M5x16 Ø11 ISO 7380	M5x16 Ø11 ISO 7380 allen screw	4	TORNI-I7380-493
9		Tapón tornillo M5 ISO 7380	M5 ISO 7380 screw cap	4	TAPON-----85

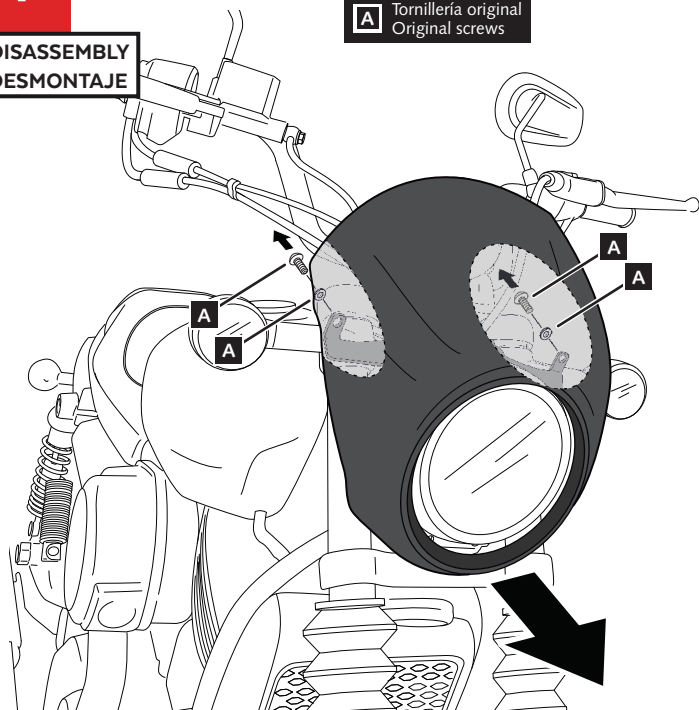
HARLEY DAVIDSON STREET 750 14-20

INSTRUCCIONES DE MONTAJE - MOUNTING INSTRUCTIONS - MONTAGEANLEITUNG

1

DISASSEMBLY
DESMONTAJE

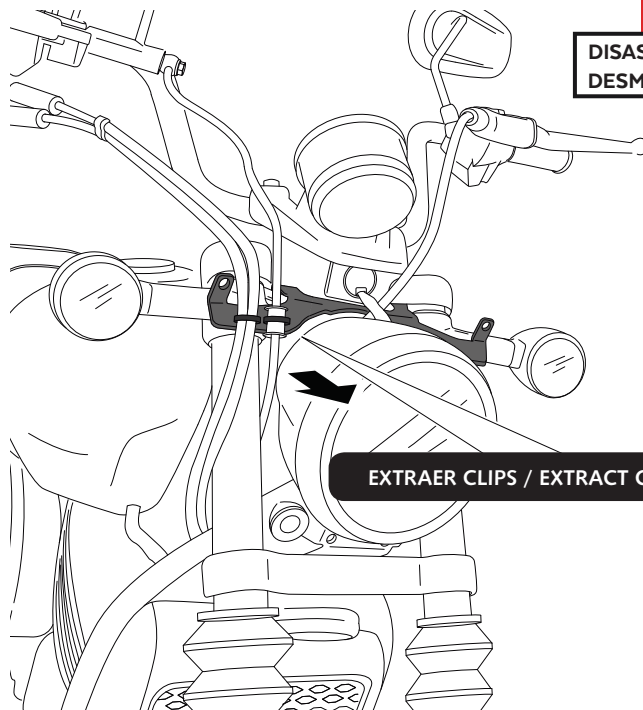
A Tornillería original
Original screws



2

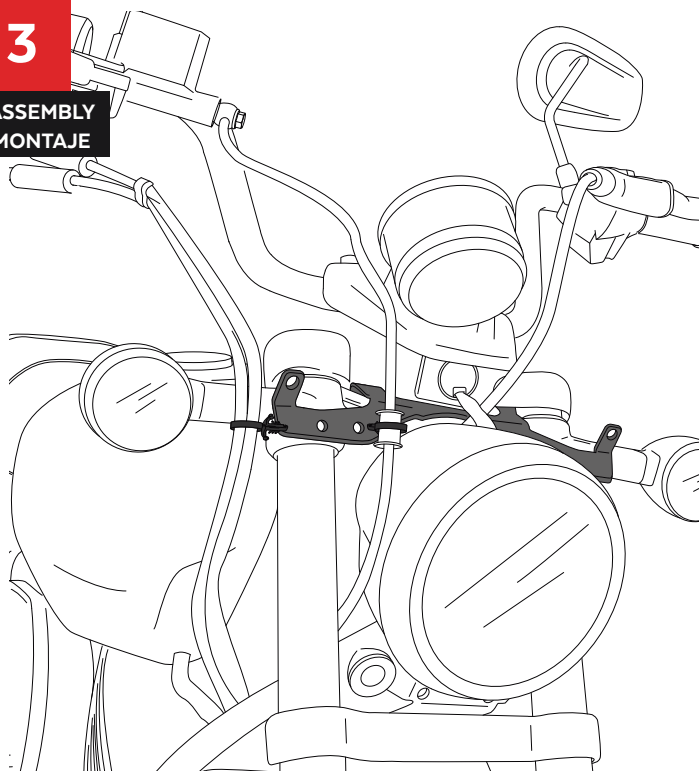
DISASSEMBLY
DESMONTAJE

EXTRAER CLIPS / EXTRACT CLIPS



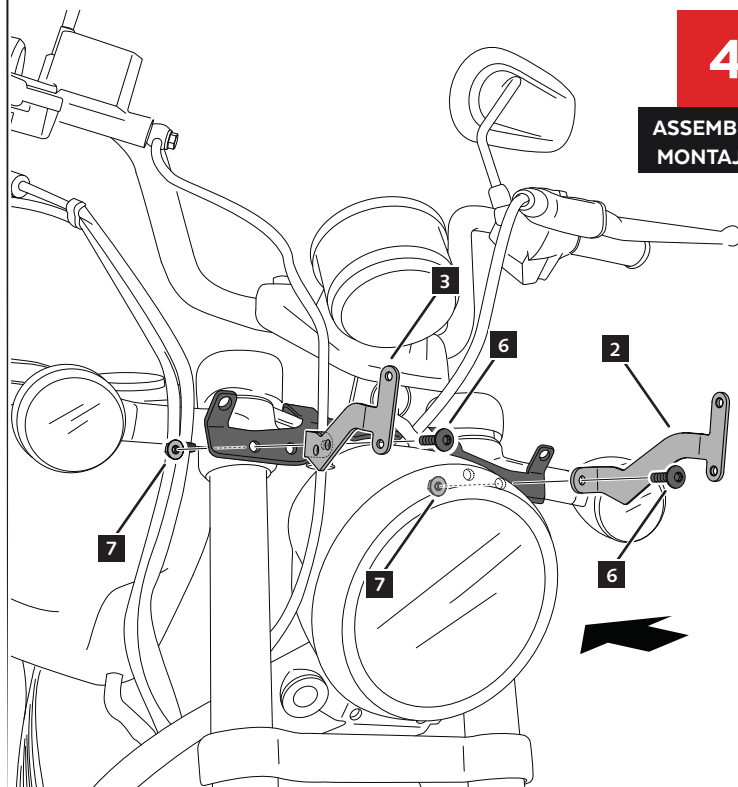
3

ASSEMBLY
MONTAJE



4

ASSEMBLY
MONTAJE

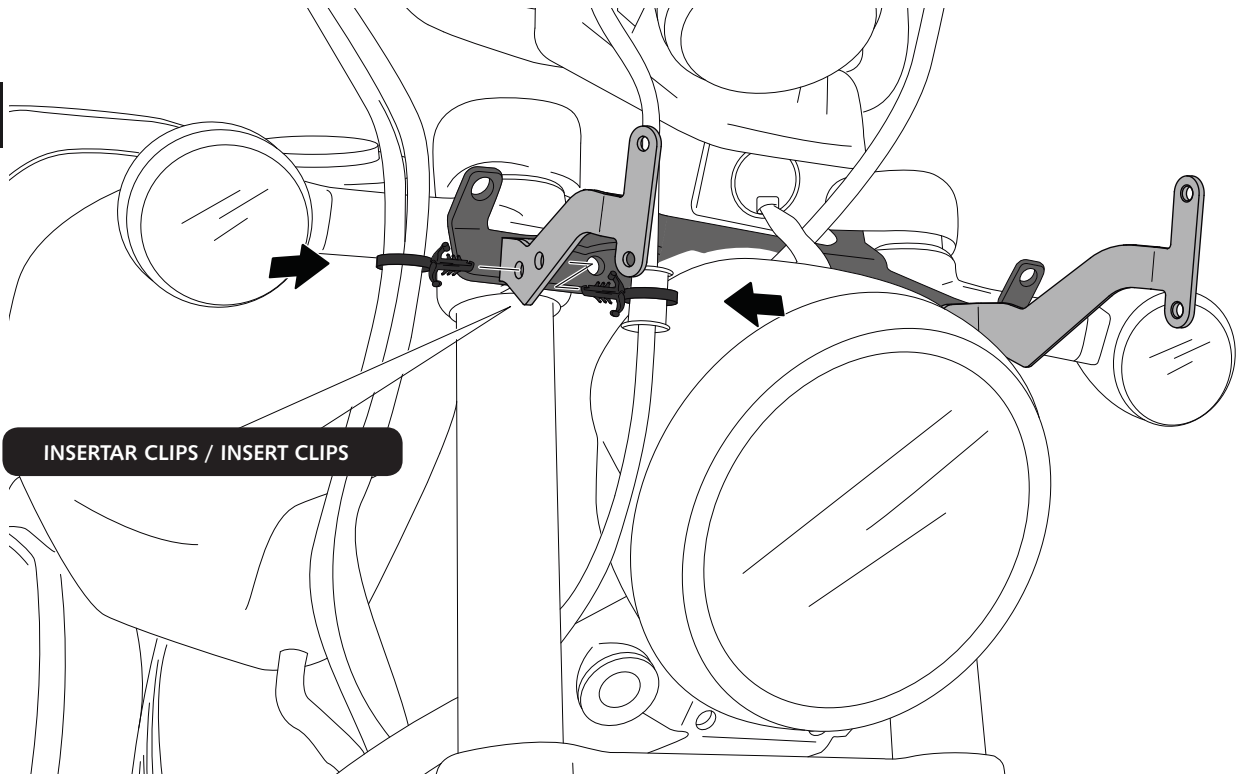


HARLEY DAVIDSON STREET 750 14-20

INSTRUCCIONES DE MONTAJE - MOUNTING INSTRUCTIONS - MONTAGEANLEITUNG

5

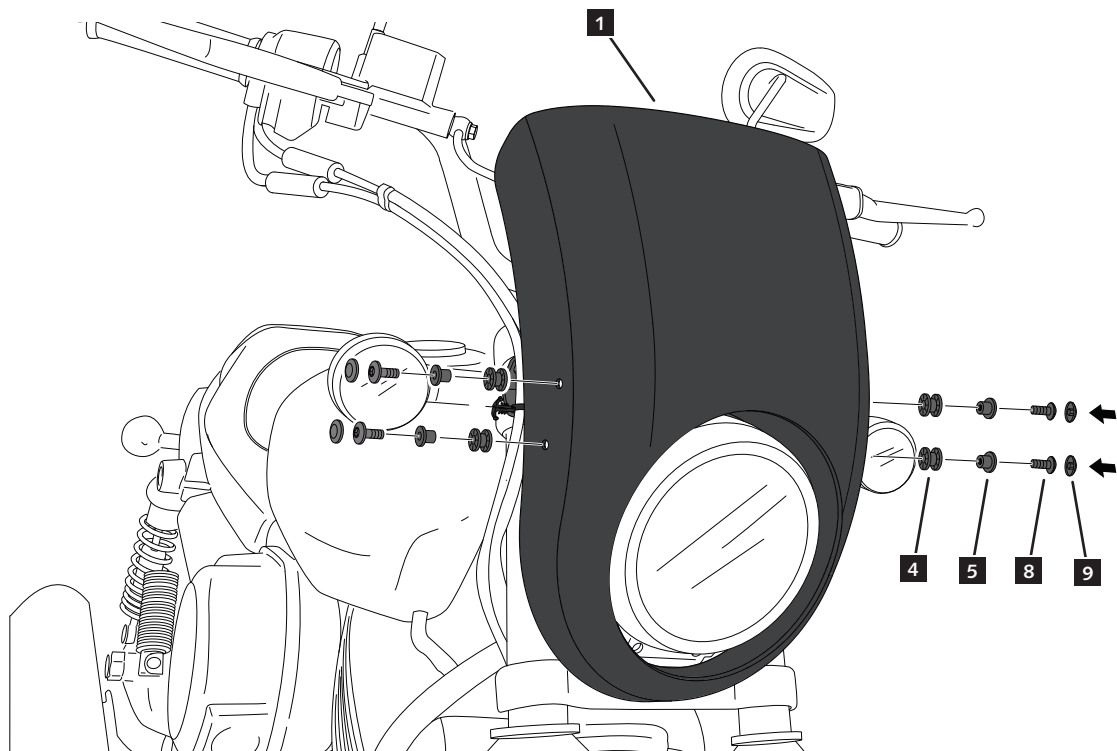
ASSEMBLY
MONTAJE



INSERTAR CLIPS / INSERT CLIPS

6

ASSEMBLY
MONTAJE



1

4

5

8

9

HONDA REBEL CMX 300-500 '17- / S' 20-

M O U N T I N G I N S T R U C T I O N S

REF 21086N

SEMICARENADO ANARCHY / ANARCHY SEMIFAIRING



ONLY FOR REBEL "S": ANTES DE INSTALAR EL PRODUCTO, DESMONTAR EL SEMI-FARO ORIGINAL
BEFORE INSTALLING THE PRODUCT, TAKE APART THE OEM SEMI-FAIRING



1 Person



15 min

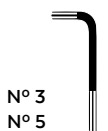


EASY

Typ: CV9 Variante 1



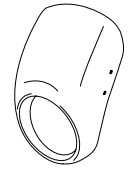
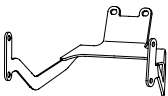


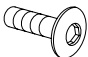

ALLEN



N° 3
N° 5



En las revisiones del vehículo es conveniente efectuar también el mantenimiento de apriete de toda la tornillería del semicarenado, especialmente los tornillos que fijan éste al vehículo. **Gracias por su atención.**
It would be convenient to retight the semifairing screws, specially the ones that are fixed to the motorcycle, whenever you maintain the vehicle. **Thanks for your attention.**

ID.	PIEZA/PART	DESCRIPCIÓN	DESCRIPTION	QTY.	REF.
1		Semicarenado Anarchy	Anarchy semifairing	1	10896N
2		Soporte	Support	1	SOP1P6--CUP0004
3		Silentblock Ø9 xØ6 x8mm	Ø9xØ6x8mm silentblock	4	AROPASACABLES-3
4		Casquillo con valona Ø12xØ6,8x7,3	Ø12xØ6,8x7,3 bush with flange	4	CASQUI-1A---750
5		Tornillo allen M5x16 Ø11 ISO 7380	M5x16 Ø11 ISO 7380 allen screw	4	TORNI-I7380-493
6		Tapón tornillo M5 ISO 7380	M5 ISO 7380 screw cap	4	TAPON-----85

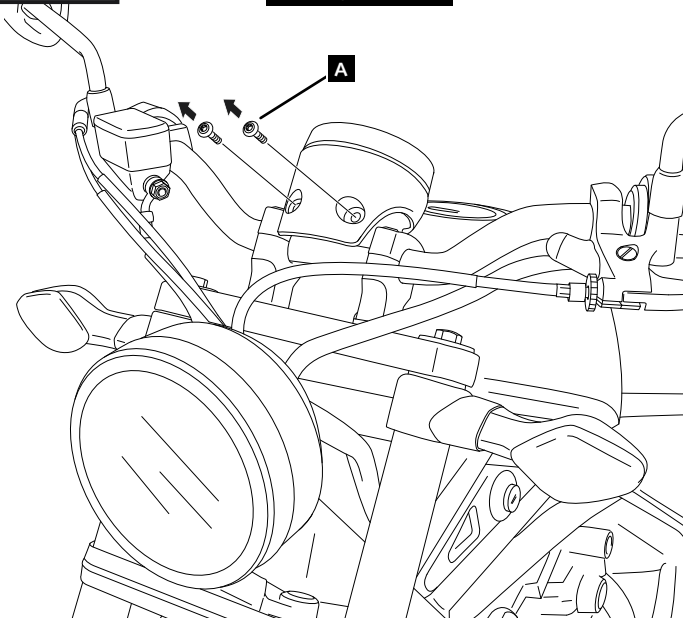
HONDA REBEL CMX 300-500 '17- / S' 20-

INSTRUCCIONES DE MONTAJE - MOUNTING INSTRUCTIONS - MONTAGEANLEITUNG

1

DISASSEMBLY
DESMONTAJE

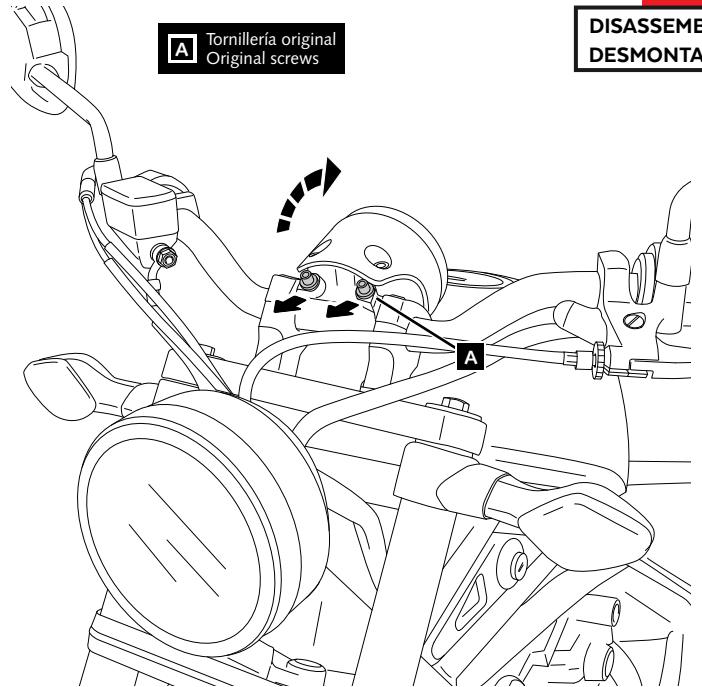
A Tornillería original
Original screws



2

DISASSEMBLY
DESMONTAJE

A Tornillería original
Original screws

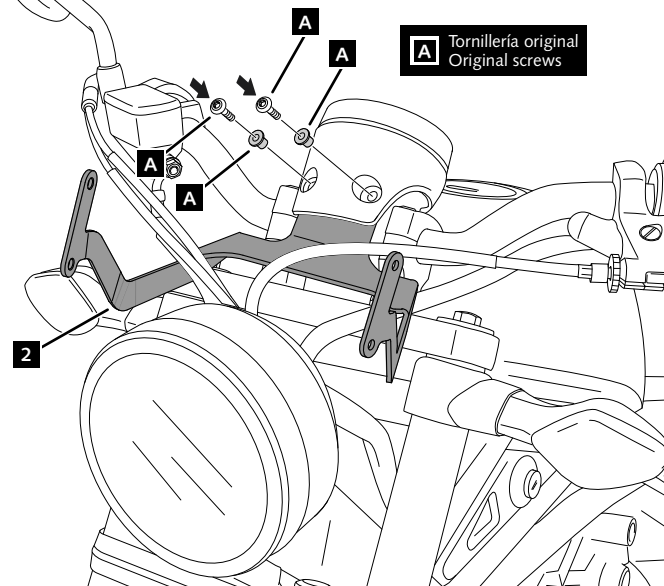


3

ASSEMBLY
MONTAJE

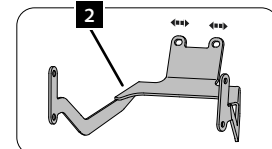
! ATENCIÓN CON LA POSICIÓN DE LA PIEZA ORIGINAL
ATTENTION WITH ORIGINAL PIECE POSITION

A Tornillería original
Original screws

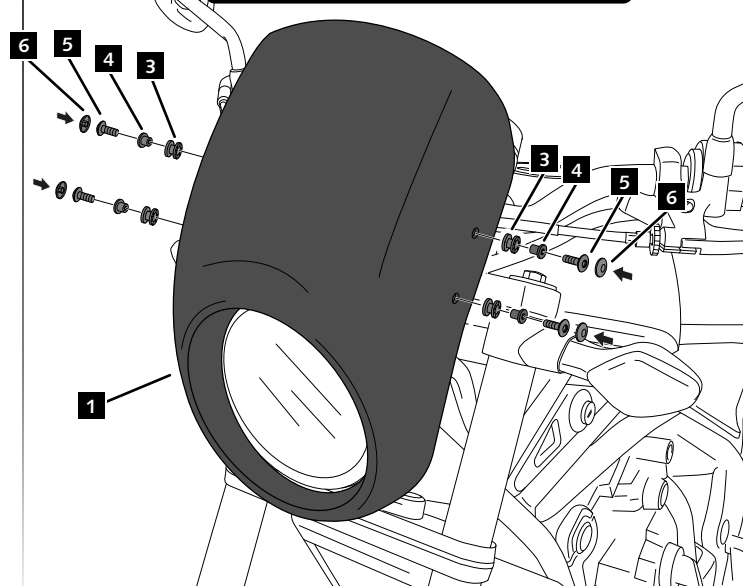


4

ASSEMBLY
MONTAJE



SI ES NECESARIO AJUSTAR POSICIÓN ID.2
IF IT IS NECESSARY YOU CAN ADJUST POSITION ID.2



S22 39524*05

HONDA CMX 500 / 300 REBEL '20-

M O U N T I N G I N S T R U C T I O N S

REF21088N

SEMICARENADO ANARCHY / ANARCHY SEMIFAIRING


Typ: CV9 Variante 1




1 Person


15 min

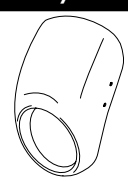
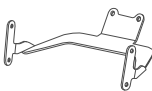


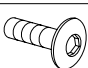


EASY

ALLEN

Nº 3
Nº 5



En las revisiones del vehículo es conveniente efectuar también el mantenimiento de apriete de toda la tornillería del semicarenado, especialmente los tornillos que fijan éste al vehículo. **Gracias por su atención.**

It would be convenient to retight the semifairing screws, specially the ones that are fixed to the motorcycle, whenever you maintain the vehicle. **Thanks for your attention.**

ID.	PIEZA/PART	DESCRIPCIÓN	DESCRIPTION	QTY.	REF.
1		Semicarenado Anarchy	Anarchy semifairing	1	10896N
2		Soporte	Support	1	SOP1P3--CUP0024
3		Silentblock Ø9 xØ6 x8mm	Ø9xØ6x8mm silentblock	4	AROPASACABLES-3
4		Casquillo con valona Ø12xØ6,8x7,3	Ø12xØ6,8x7,3 bush with flange	4	CASQUI-1A---750
5		Tornillo allen M5x16 Ø11 ISO 7380	M5x16 Ø11 ISO 7380 allen screw	4	TORNI-I7380-493
6		Tapón tornillo M5 ISO 7380	M5 ISO 7380 screw cap	4	TAPON-----85

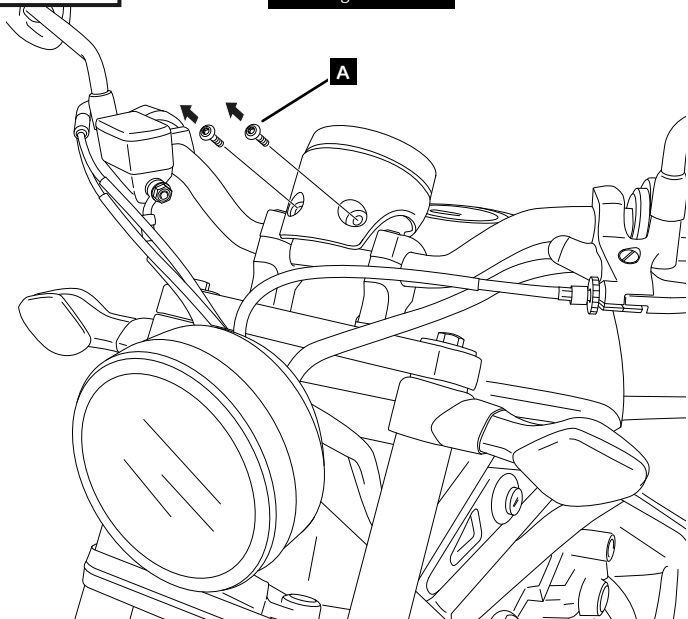
HONDA CMX 500 / 300 REBEL '20-

INSTRUCCIONES DE MONTAJE - MOUNTING INSTRUCTIONS - MONTAGEANLEITUNG

1

DISASSEMBLY
DESMONTAJE

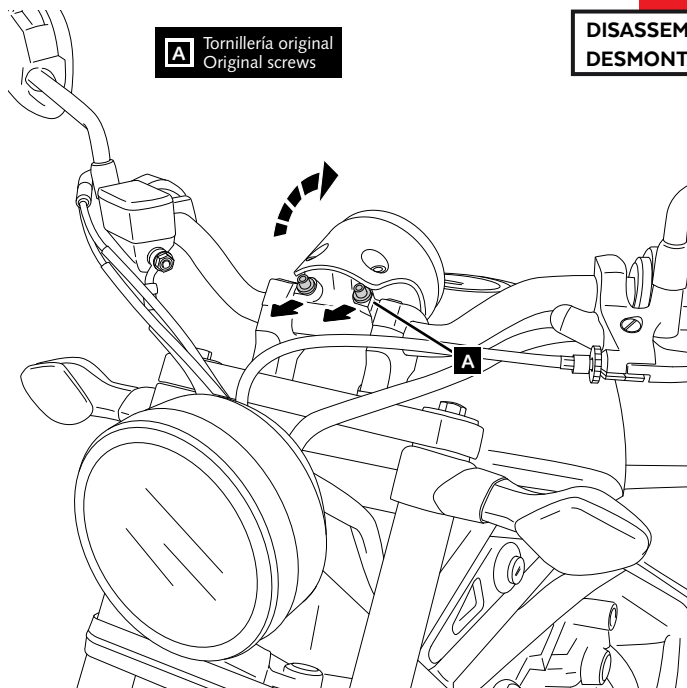
A Tornillería original
Original screws



2

DISASSEMBLY
DESMONTAJE

A Tornillería original
Original screws

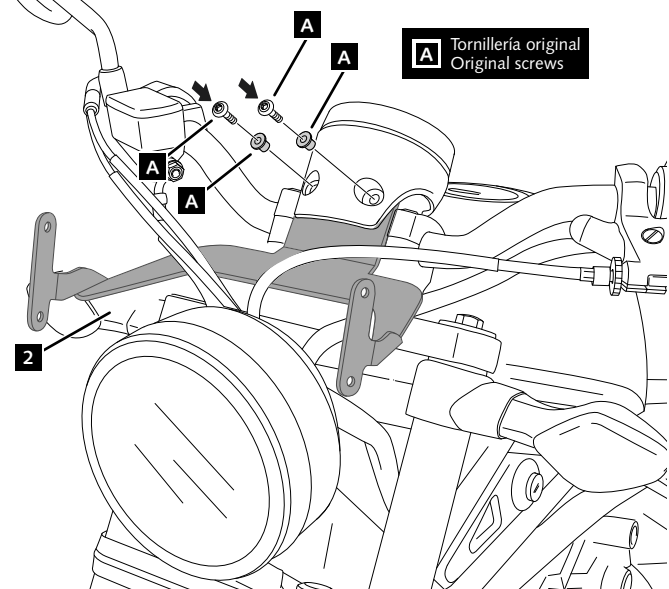


3

ASSEMBLY
MONTAJE

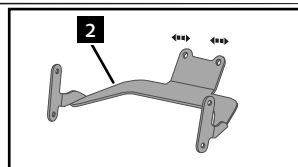
! ATENCIÓN CON LA POSICIÓN DE LA PIEZA ORIGINAL
ATTENTION WITH ORIGINAL PIECE POSITION

A Tornillería original
Original screws

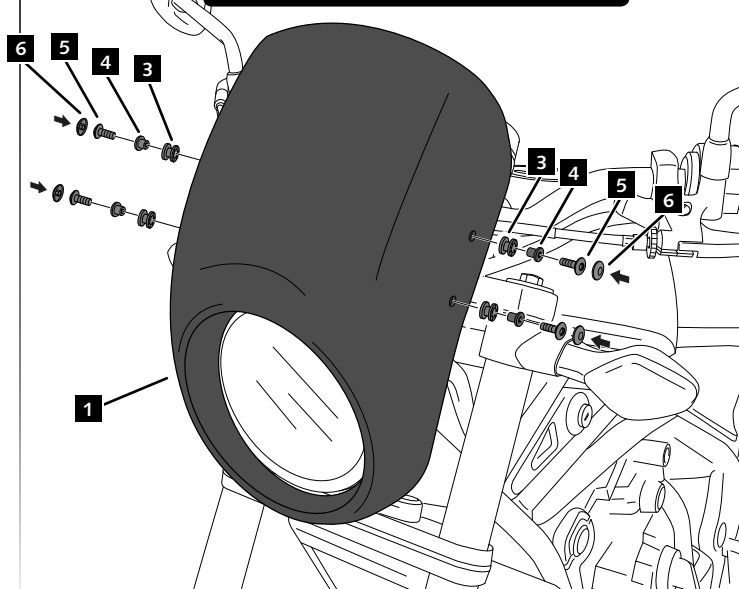


4

ASSEMBLY
MONTAJE



SI ES NECESARIO AJUSTAR POSICIÓN ID.2
IF IT IS NECESSARY YOU CAN ADJUST POSITION ID.2



S22 39524*05

HONDA CMX 500 / 300 REBEL '20-

MOUNTING INSTRUCTIONS





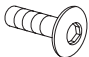

REF21088N

SEMICARENADO ANARCHY / ANARCHY SEMIFAIRING

Typ: CV9 Variante 1



En las revisiones del vehículo es conveniente efectuar también el mantenimiento de apriete de toda la tornillería del semicarenado, especialmente los tornillos que fijan éste al vehículo. **Gracias por su atención.**
It would be convenient to retight the semifairing screws, specially the ones that are fixed to the motorcycle, whenever you maintain the vehicle. **Thanks for your attention.**

ID.	PIEZA/PART	DESCRIPCIÓN	DESCRIPTION	QTY.	REF.
1		Semicarenado Anarchy	Anarchy semifairing	1	10896N
2		Soporte	Support	1	SOP1P3--CUP0024
3		Silentblock Ø9 xØ6 x8mm	Ø9xØ6x8mm silentblock	4	AROPASACABLES-3
4		Casquillo con valona Ø12xØ6,8x7,3	Ø12xØ6,8x7,3 bush with flange	4	CASQUI-1A---750
5		Tornillo allen M5x16 Ø11 ISO 7380	M5x16 Ø11 ISO 7380 allen screw	4	TORNI-I7380-493
6		Tapón tornillo M5 ISO 7380	M5 ISO 7380 screw cap	4	TAPON-----85

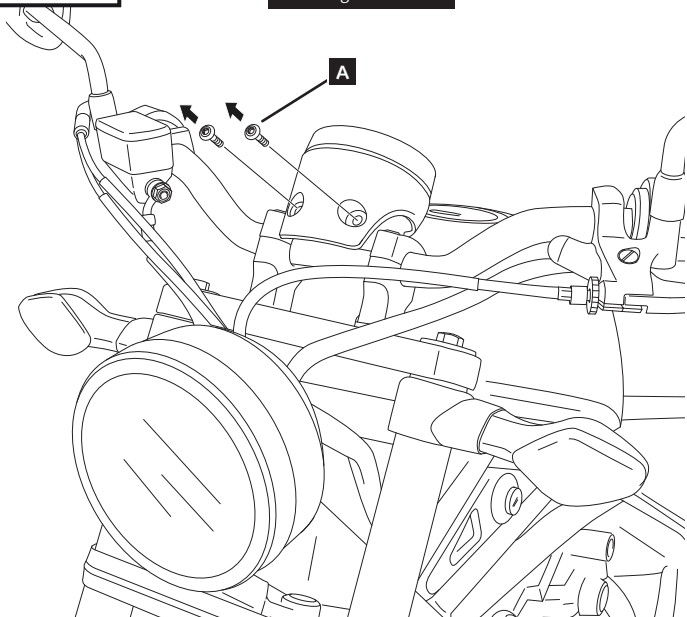
HONDA CMX 500 / 300 REBEL '20-

INSTRUCCIONES DE MONTAJE - MOUNTING INSTRUCTIONS - MONTAGEANLEITUNG

1

DISASSEMBLY
DESMONTAJE

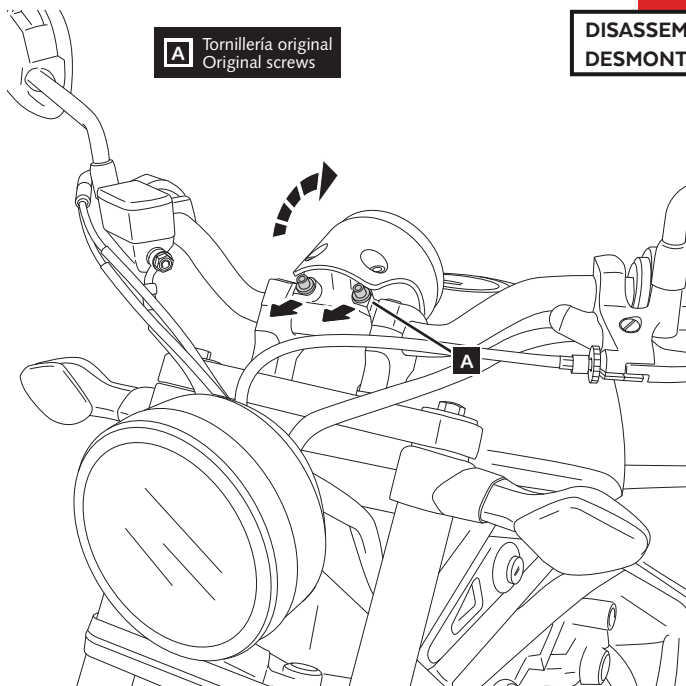
A Tornillería original
Original screws



2

DISASSEMBLY
DESMONTAJE

A Tornillería original
Original screws

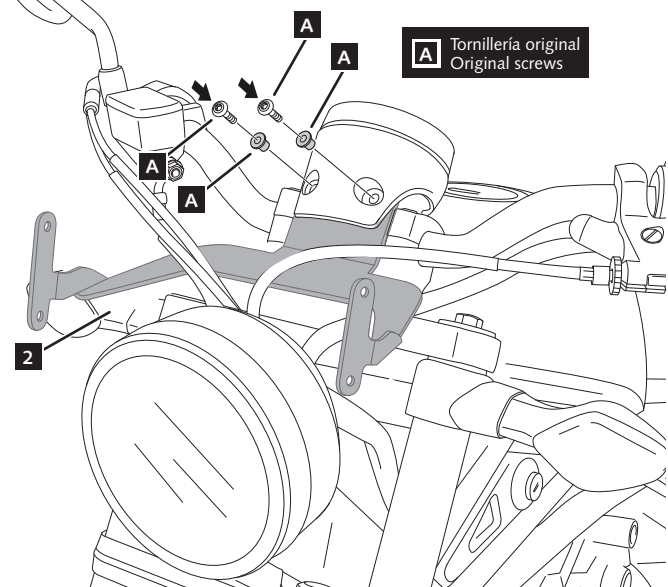


3

ASSEMBLY
MONTAJE

! ATENCIÓN CON LA POSICIÓN DE LA PIEZA ORIGINAL
ATTENTION WITH ORIGINAL PIECE POSITION

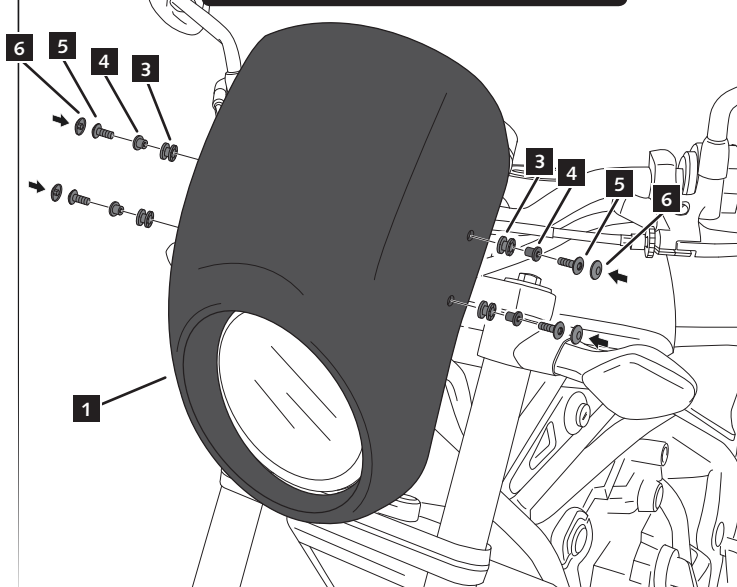
A Tornillería original
Original screws



4

ASSEMBLY
MONTAJE

SI ES NECESARIO AJUSTAR POSICIÓN ID.2
IF IT IS NECESSARY YOU CAN ADJUST POSITION ID.2



HONDA CMX1100 REBEL '21-

M O U N T I N G I N S T R U C T I O N S

REF 21090

SEMIFAIRING ANARCHY



1 Person



15 min



EASY



Typ: CV9 Variante 1

ALLEN

Nº 3
Nº 5



En las revisiones del vehículo es conveniente efectuar también el mantenimiento de apriete de toda la tornillería del semicarenado, especialmente los tornillos que fijan éste al vehículo. **Gracias por su atención.**
It would be convenient to retighten the semifairing screws, specially the ones that are fixed to the motorcycle, whenever you maintain the vehicle. **Thanks for your attention.**

ID	PIEZA/PART	DESCRIPCIÓN	DESCRIPTION	QTY	REF
1		Semicarenado Anarchy	Anarchy semifairing	1	10896N/J
2		Soporte izquierdo	Left support	1	SOP2P2-RCUP0030
3		Soporte derecho	Right support	1	SOP2P2-LCUP0030
4		Tornillo Allen M5x20 Ø11 ISO 7380	M5x20 Ø11 ISO 7380 Allen screw	4	TORNI-I7380-730
5		Casquillo Ø8,5 x Ø13 x 6	Ø8,5 x Ø13 x 6 arrowhead	4	CASQUI-----776
6		Silentblock Ø9 xØ6 x8mm	Ø9 xØ6 x8mm silentblock	4	AROPASACABLES-1
7		Casquillo con valona Ø12xØ6,8x7,3	Ø12xØ6,8x7,3 Bush with flange	4	CASQUI-1A---750
8		Tornillo Allen M5x16 Ø11 ISO 7380	M5x16 Ø11 ISO 7380 Allen screw	4	TORNI-I7380-493
9		Tapón tornillo M5 ISO 7380	M5 ISO 7380 screw cap	4	TAPON-----85

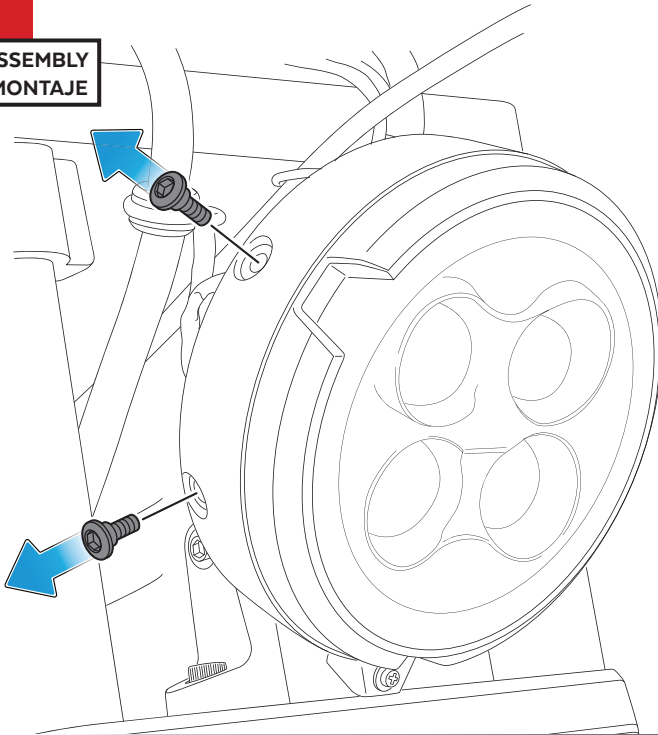
* Algunos componentes se suministran montados.
Some components are supplied assembled.

HONDA CMX 1100 REBEL '21-

INSTRUCCIONES DE MONTAJE - MOUNTING INSTRUCTIONS - MONTAGEANLEITUNG

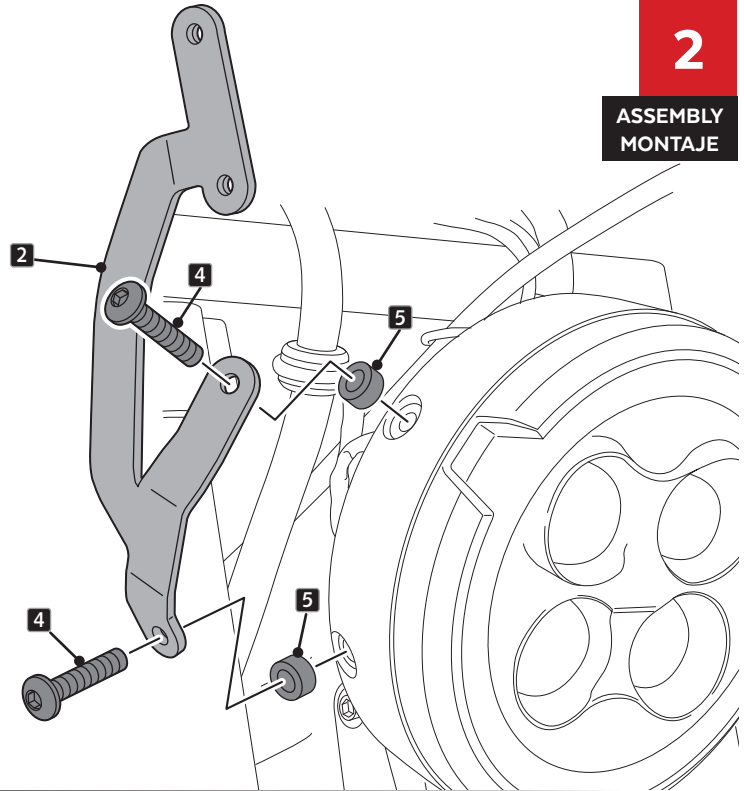
1

DISASSEMBLY
DESMONTAJE



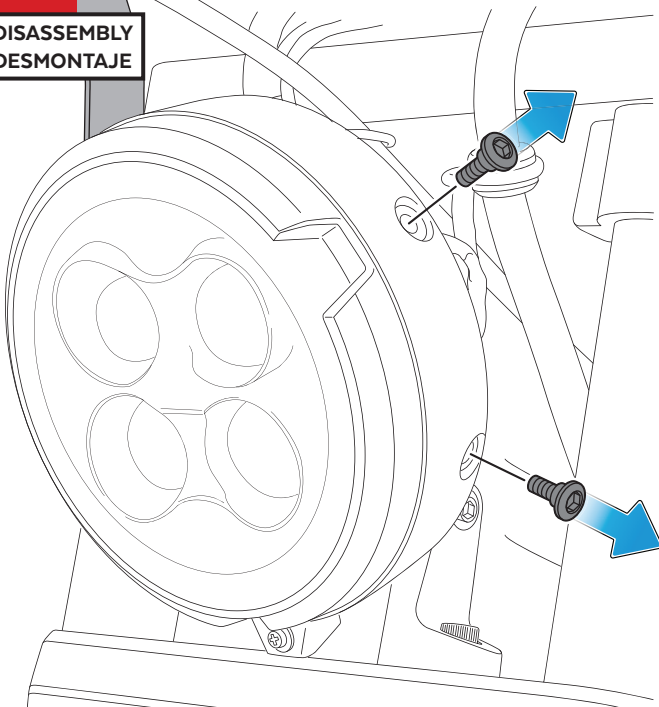
2

ASSEMBLY
MONTAJE



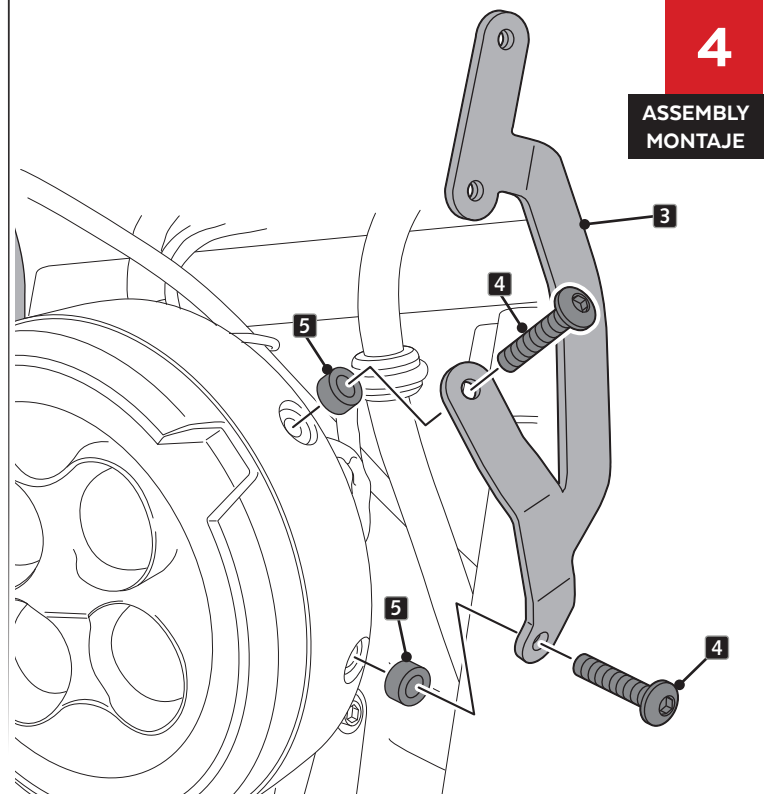
3

DISASSEMBLY
DESMONTAJE



4

ASSEMBLY
MONTAJE

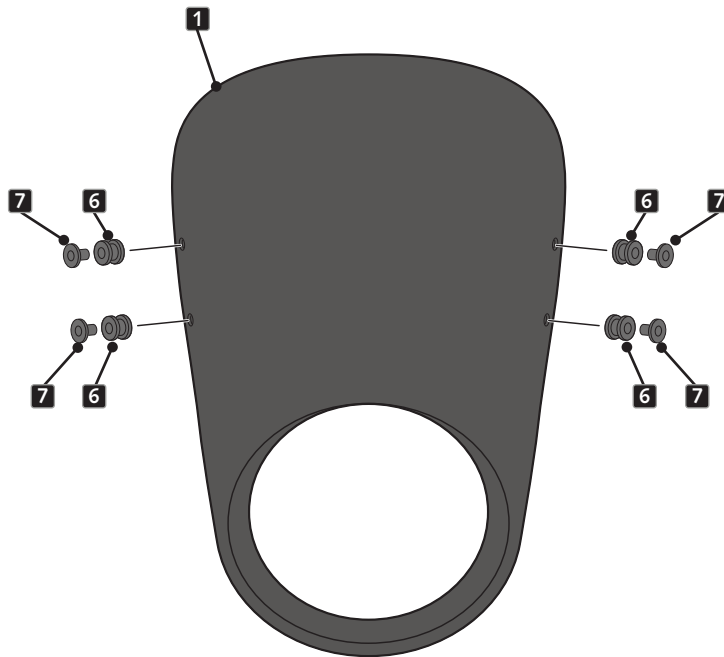


HONDA CMX 1100 REBEL '21-

INSTRUCCIONES DE MONTAJE - MOUNTING INSTRUCTIONS - MONTAGEANLEITUNG

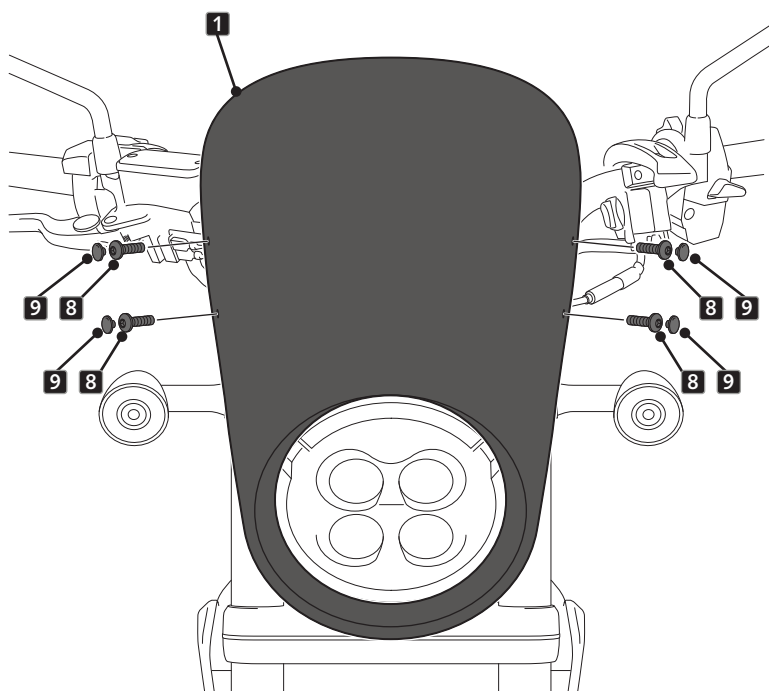
5

ASSEMBLY
MONTAJE



6

ASSEMBLY
MONTAJE



INDIAN SCOUT '17- / SCOUT BOBBER '17-

M O U N T I N G I N S T R U C T I O N S

REF 21092N

SEMIFAIRING ANARCHY MODEL



1 Person



20 min



EASY



Typ: CV9 Variante 1

ALLEN

Nº 3
Nº 4
Nº 6



En las revisiones del vehículo es conveniente efectuar también el mantenimiento de apriete de toda la tornillería del semicarenado, especialmente los tornillos que fijan éste al vehículo. Gracias por su atención
It would be convenient to retight the semifairing screws, specially the ones that are fixed to the motorcycle, whenever you maintain the vehicle. Thanks for your attention

S22 39524*05

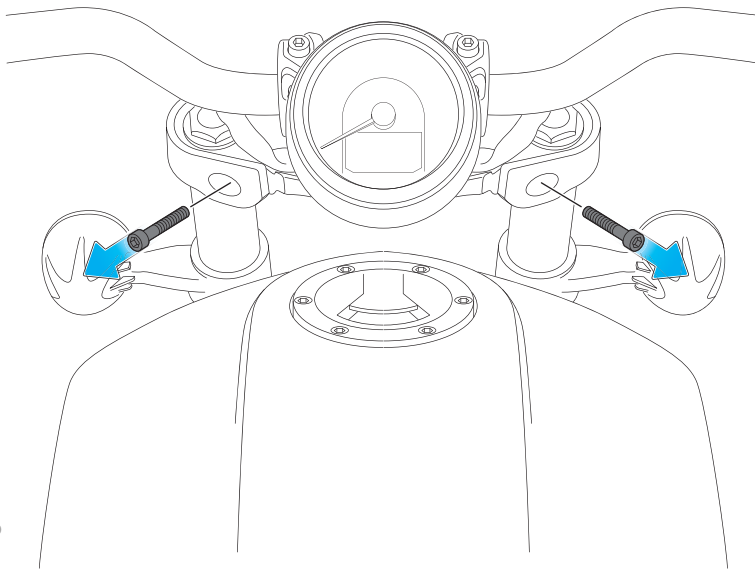
ID	PIEZA/PART	DESCRIPCIÓN	DESCRIPTION	QTY	REF
1		Semicarenado	Semifairing	1	10896N
2		Soporte semicarenado izquierdo	Left semifairing support	1	SOP4P8LICUP0027
3		Soporte semicarenado derecho	Right semifairing support	1	SOP4P8RICUP0027
4		Soporte izquierdo	Left support	1	SOP4P8L2CUP0027
5		Soporte derecho	Right support	1	SOP4P8R2CUP0027
6		Tornillo M8x45 DIN 912	M8x45 DIN912 screw	2	TORNI-D912--622
7		Casquillo Ø10 x Ø14 x 15	Ø10 x Ø14 x 15 bush	2	CASQUI181415-101
8		Silentblock Ø9 x Ø6 x 8mm	Ø9 x Ø6 x 8mm silentblock	4	AROPASACABLES-3
9		Casquillo con valona Ø12xØ6,8x7,3	Ø12xØ6,8x7,3 Bush with flange	4	CASQUI-1A---750
10		Tornillo Allen M5x16 Ø11 ISO 7380	M5x16 Ø11 ISO 7380 Allen screw	4	TORNI-I7380-493
11		Tapón tornillo M5 ISO 7380	M5 ISO 7380 screw cap	4	TAPON-----85
12		Tornillo M5x10 DIN912 (Negro)	M5x10 DIN912 Screw (Black)	4	TORNI-D912--865
13		Ribete autoadhesivo negro longitud 485mm	Self-Autoadhesive black trim length 485mm	1	PERFIL-PVC-1048

INDIAN SCOUT '17- / SCOUT BOBBER '17-

INSTRUCCIONES DE MONTAJE - MOUNTING INSTRUCTIONS - MONTAGEANLEITUNG

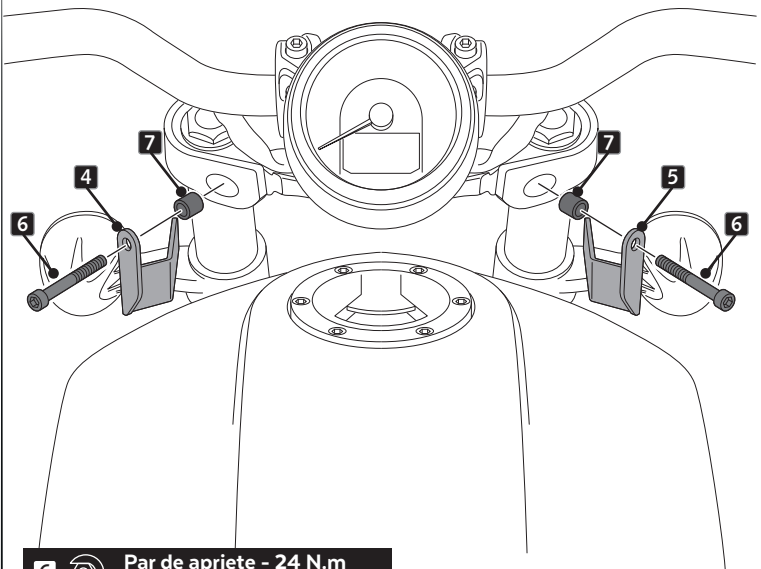
1

DISASSEMBLY
DESMONTAJE



2

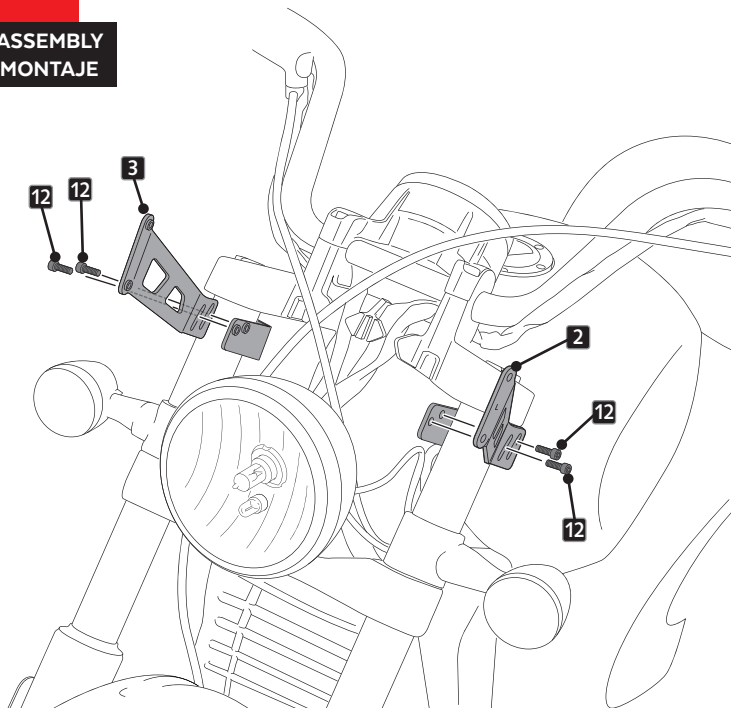
ASSEMBLY
MONTAJE



6 Par de apriete - 24 N.m
Tightening torque - 24 N.m

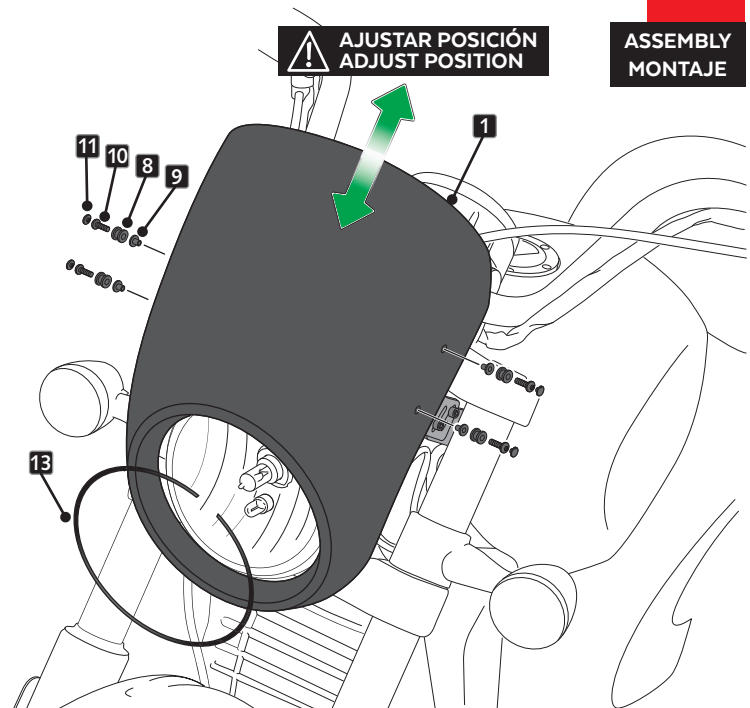
3

ASSEMBLY
MONTAJE



4

ASSEMBLY
MONTAJE



YAMAHA XV950R '14-

M O U N T I N I N S T R U C T I O N S

REF 21094

SEMIFAIRING ANARCHY MODEL



1 Person



15 min



EASY



Typ: CV9 Variante 1

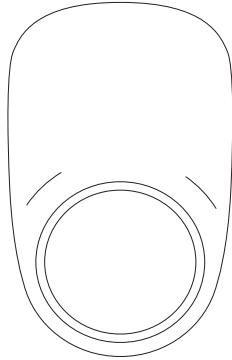






ALLEN

Nº 3

Nº 6



S22 39524*05

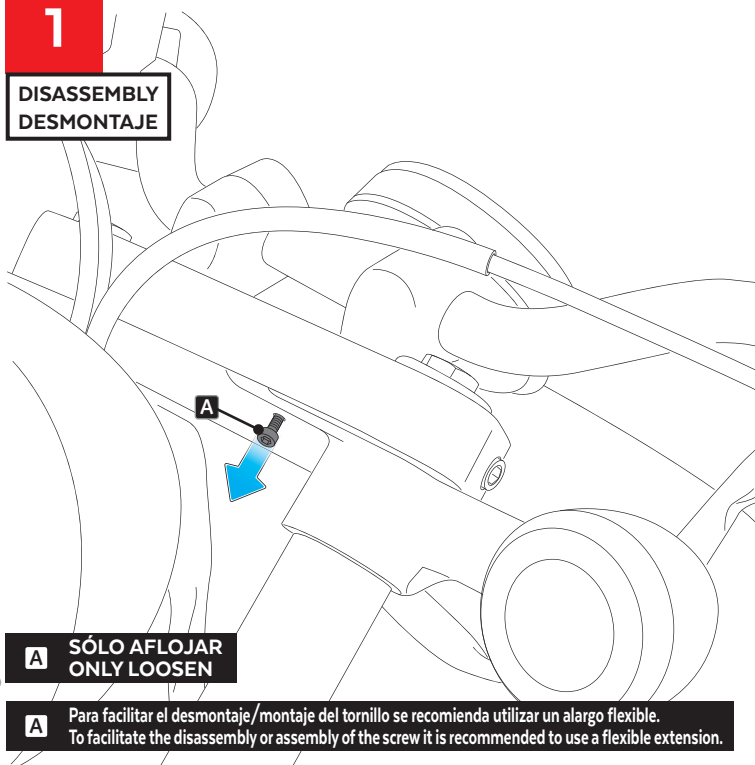
ID	PIEZA/PART	DESCRIPCIÓN	DESCRIPTION	QTY	REF
1		Semicarenado	Semifairing	1	10896N
2		Soporte izquierdo (L)	Left support (L)	1	SOP2P2L-CUP0005
3		Soporte derecho (R)	Right support (R)	1	SOP2P2R-CUP0005
4		Silentblock Ø9 xØ6 x8mm	Ø9 xØ6 x8mm silentblock	4	AROPASACABLES-3
5		Casquillo con valona Ø12xØ6,8x7,3	Ø12xØ6,8x7,3 bush with flange	4	CASQUI-1A---750
6		Tornillo Allen M5x16 Ø11 ISO 7380	M5x16 Ø11 ISO 7380 Allen screw	4	TORNI-I7380-493
7		Tapón tornillo M5	M5 screw cap	4	TAPON-----85

YAMAHA XV950R '14-

INSTRUCCIONES DE MONTAJE - MOUNTING INSTRUCTIONS - MONTAGEANLEITUNG

1

DISASSEMBLY
DESMONTAJE

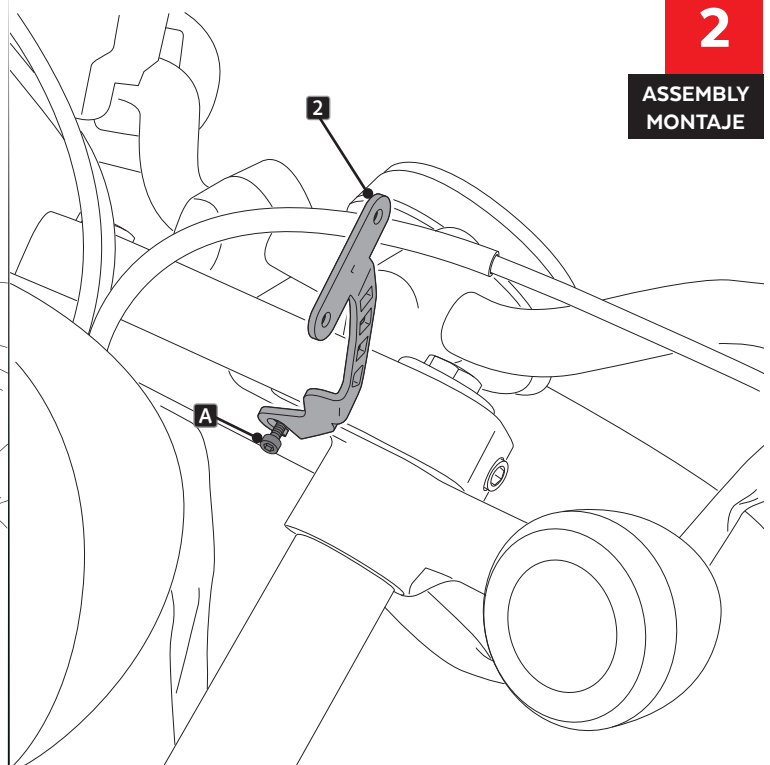


A SÓLO AFLOJAR
ONLY LOOSEN

A Para facilitar el desmontaje/montaje del tornillo se recomienda utilizar un alargó flexible.
To facilitate the disassembly or assembly of the screw it is recommended to use a flexible extension.

2

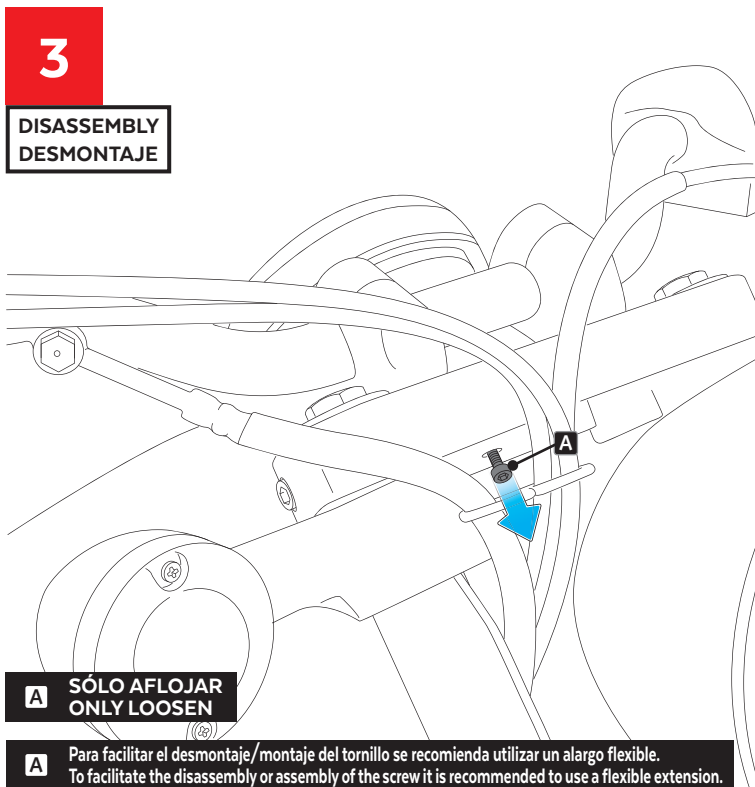
ASSEMBLY
MONTAJE



S22 39524*05

3

DISASSEMBLY
DESMONTAJE

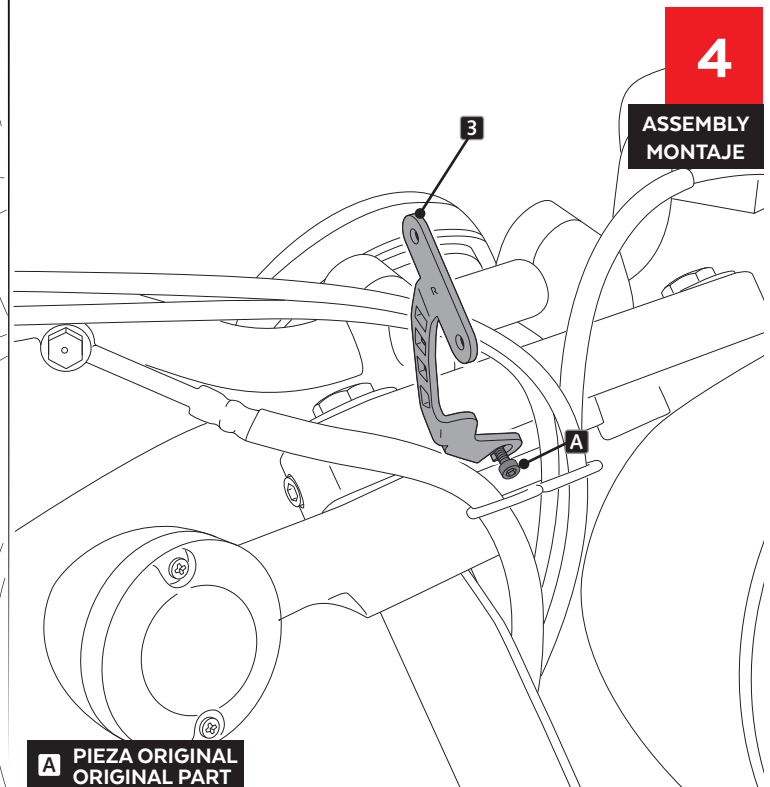


A SÓLO AFLOJAR
ONLY LOOSEN

A Para facilitar el desmontaje/montaje del tornillo se recomienda utilizar un alargó flexible.
To facilitate the disassembly or assembly of the screw it is recommended to use a flexible extension.

4

ASSEMBLY
MONTAJE



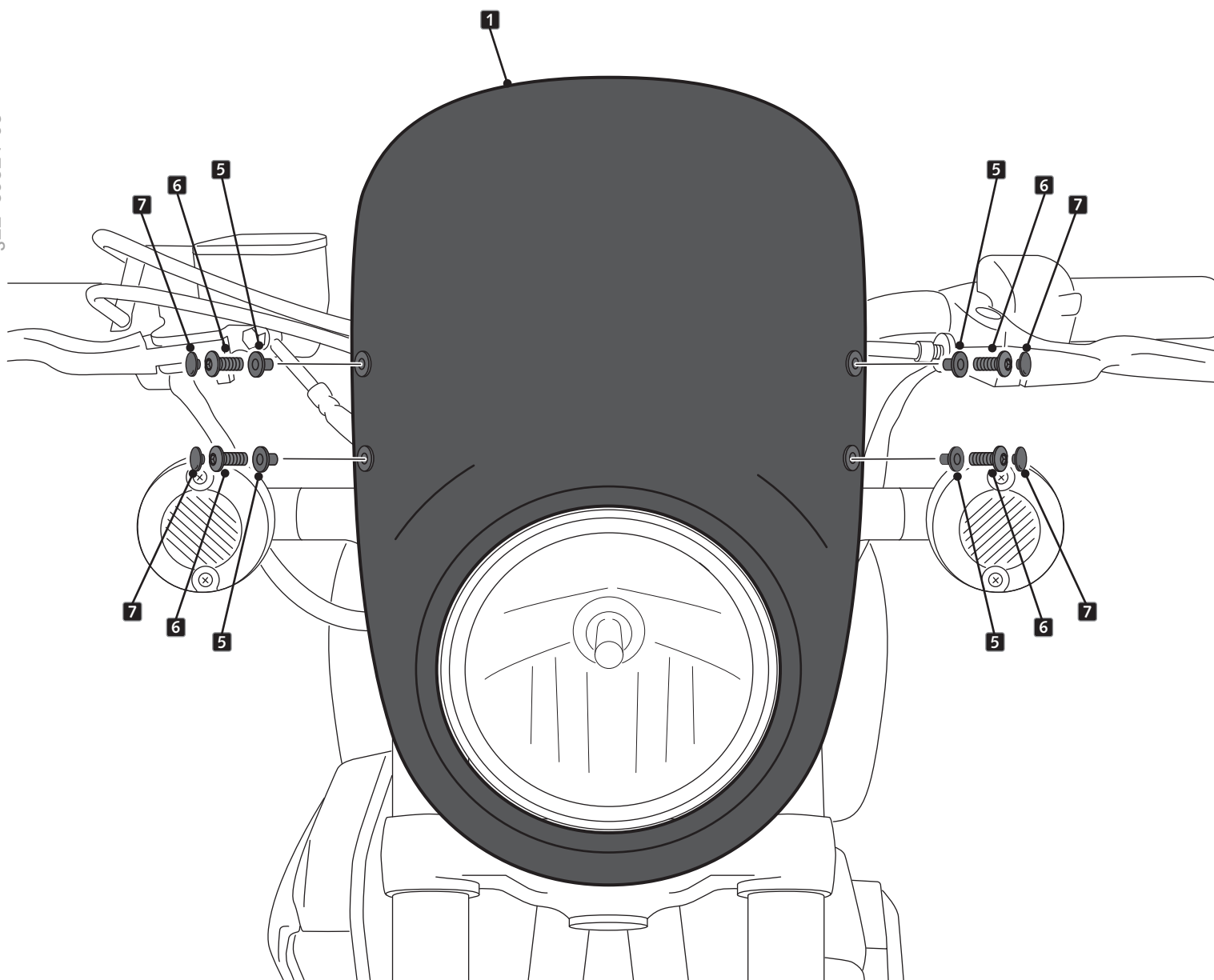
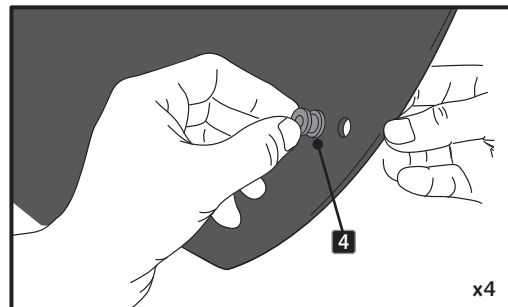
A PIEZA ORIGINAL
ORIGINAL PART

YAMAHA XV950R '14-

INSTRUCCIONES DE MONTAJE - MOUNTING INSTRUCTIONS - MONTAGEANLEITUNG

5

ASSEMBLY
MONTAJE



KAWASAKI VULCAN S '15-

M O U N T I N G I N S T R U C T I O N S

REF 21093J

SEMICARENADO MODELO ANARCHY / SEMIFAIRING ANARCHY MODEL



Typ: CV9 Variante 2

En las revisiones del vehículo es conveniente efectuar también el mantenimiento de apriete de toda la tornillería del semifaro, especialmente los tornillos que fijan éste al vehículo.

Gracias por su atención.

It would be convenient to retighten the semifairing screws, specially the ones that are fixed to the motorcycle, whenever you maintain the vehicle.

Thanks for your attention.

ID.	DESCRIPCIÓN	DESCRIPTION	QTY.	REF.
1	Semicarenado	Semifairing	1	10905J
2	Soporte izquierdo	Left support	1	SOP3P5L-CUP0009
3	Soporte derecho	Right support	1	SOP3P5R-CUP0009
4	Soporte inferior	Lower support	1	SOP3P5I-CUP0009
5	Tornillo M8x50 DIN912	M8x50 DIN912 allen screw	2	TORNI-D912--532
6	Casquillo Ø8,5 xØ13 x15	Ø8,5 xØ13 x15 spacer	2	CASQUI-M----614
7	Silentblock M5	M5 silentblock	3	SILENBTM5-046/1
8	Arandela nylon M5x1	M5x1 nylon washer	3	ARNV00000000245
9	Tornillo allen M5x16 Ø11 ISO 7380	M5x16 Ø11 ISO 7380 allen screw	3	TORNI-I7380-493
10	Tapón tornillo M5 ISO 7380	M5 ISO 7380 screw cap	3	TAPON-----85

Created by: www.ridiseny.com

**CONSULTAR EN NUESTRA PAGINA WEB LA DISPONIBILIDAD DEL VIDEO DE MONTAJE DE ESTA REFERENCIA.
CONSULT OUR WEBSITE THE VIDEO MOUNT AVAILABILITY OF THIS REFERENCE.**

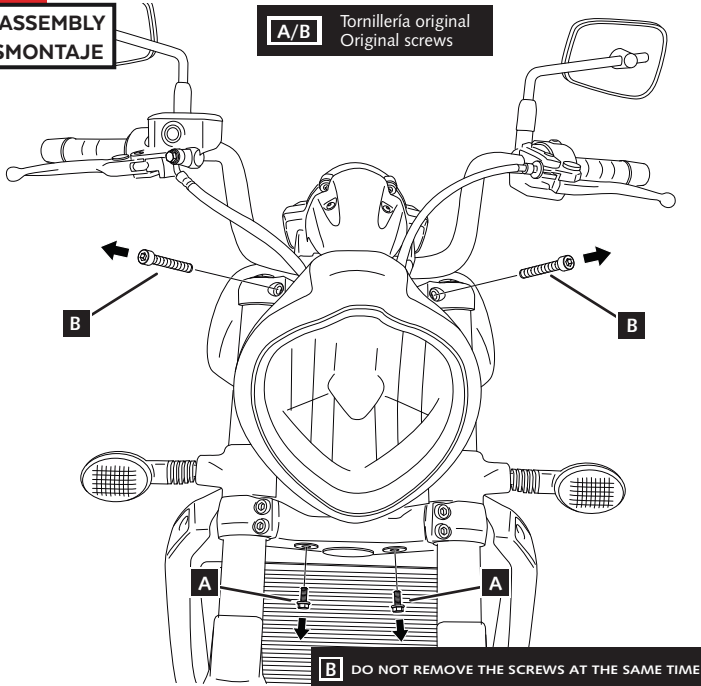
KAWASAKI VULCAN S '15-

INSTRUCCIONES DE MONTAJE - MOUNTING INSTRUCTIONS - MONTAGEANLEITUNG

1

DISASSEMBLY
DESMONTAJE

A/B Tornillería original
Original screws

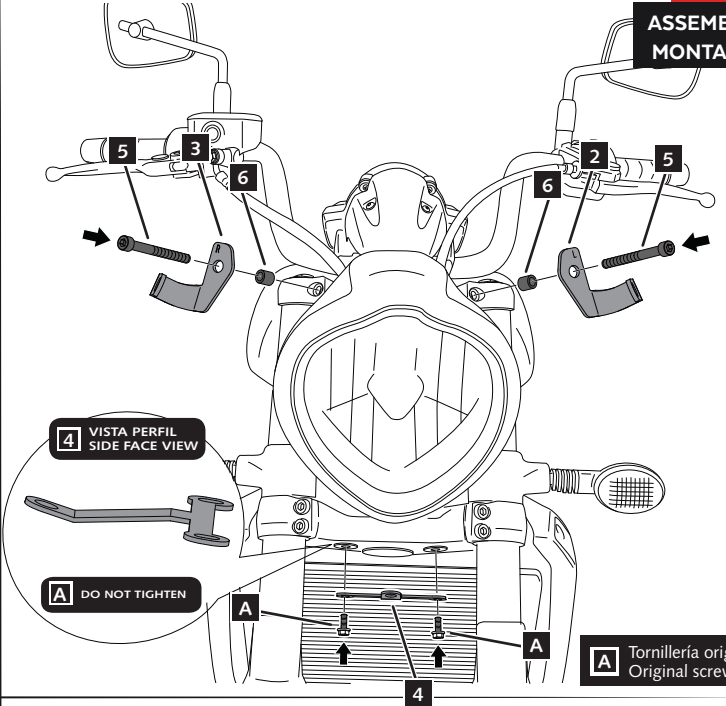


B DO NOT REMOVE THE SCREWS AT THE SAME TIME

2

ASSEMBLY
MONTAJE

5 Par de apriete - 20Nm
Tightening torque - 20Nm



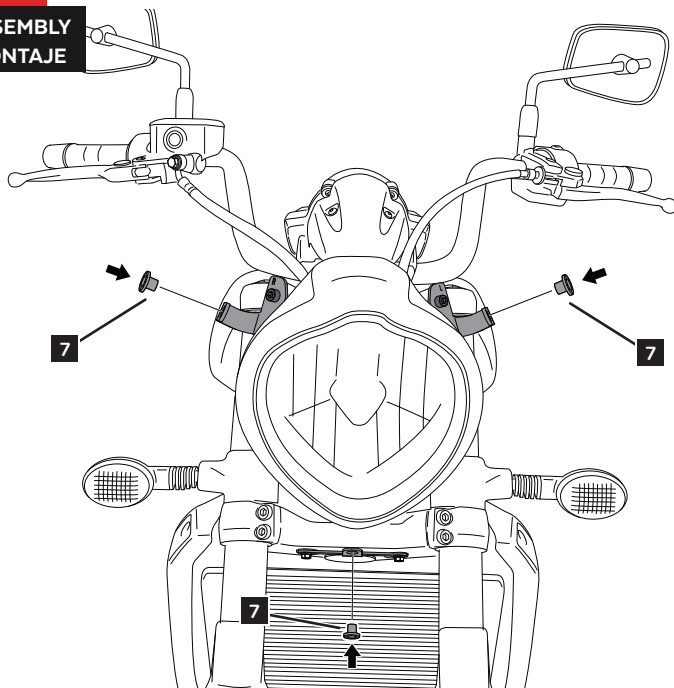
4 VISTA PERFIL
SIDE FACE VIEW

A DO NOT TIGHTEN

A Tornillería original
Original screws

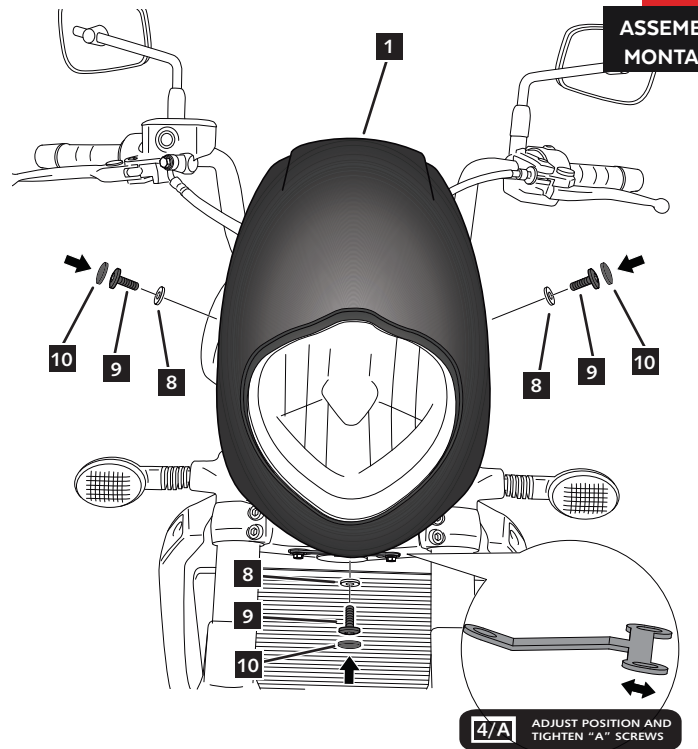
3

ASSEMBLY
MONTAJE



4

ASSEMBLY
MONTAJE



4/A ADJUST POSITION AND
TIGHTEN "A" SCREWS

HARLEY DAVIDSON FXDB STREET BOB '16-'17

M O U N T I N G I N S T R U C T I O N S

REF 21095

SEMIFAIRING DARK NIGHT MODEL



1 Person



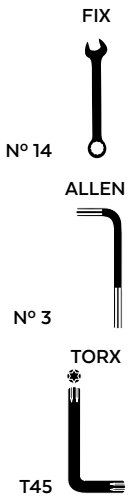
20 min



INTERMEDIATE



Typ: CV10 Variante 1



En las revisiones del vehículo es conveniente efectuar también el mantenimiento de apriete de toda la tornillería del semicarenado, especialmente los tornillos que fijan éste al vehículo. **Gracias por su atención.**
It would be convenient to retighten the semifairing screws, specially the ones that are fixed to the motorcycle, whenever you maintain the vehicle. **Thanks for your attention.**

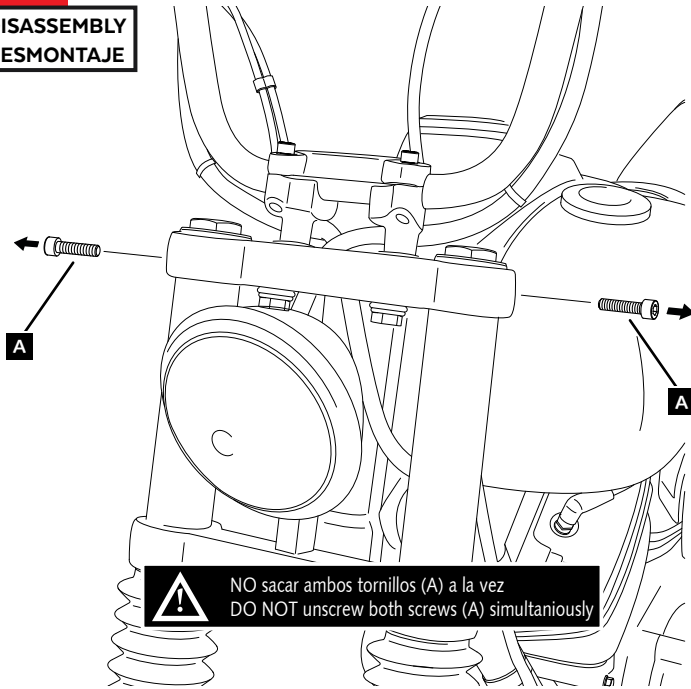
ID.	PIEZA/PART	DESCRIPCIÓN	DESCRIPTION	QTY.	REF.
1		Semicarenado Dark Night	Dark Night semifairing	1	10903N
2		Cúpula	Screen	1	10904H/F
3		Soporte superior derecho (SR)	Upper Right support (SR)	1	SOP4P1SRCUP0023
4		Soporte superior izquierdo (SL)	Upper Left support (SL)	1	SOP4P1SLCUP0023
5		Soporte inferior derecho (IR)	Lower Right support (IR)	1	SOP4P1IRCUP0023
6		Soporte inferior izquierdo (IL)	Lower Left support (IR)	1	SOP4P1ILCUP0023
7		Tornillo allen ANSIB 18.3 CLASE 12.9 UNC 3/8"x56	ANSIB 18.3 CLASE 12.9 UNC 3/8"x56 allen screw	2	TORNI-ANSIB-855
8		Casquillo Ø10xØ14x20	Ø10xØ14x20 bush	2	CASQUI-----299
9		Silentblock Ø9xØ6x8mm	Ø9xØ6x8mm silentblock	4	AROPASACABLES-3
10		Casquillo con valona Ø12xØ6,8x7,3	Ø12xØ6,8x7,3 bush with flange	4	CASQUI-1A---750
11		Tornillo allen M5x16 Ø11 ISO 7380	M5x16 Ø11 ISO 7380 allen screw	11	TORNI-I7380-493
12		Arandela de nylon M5x1	M5x1 nylon washer	7	ARNV000000245
13		Tapón tornillo M5 ISO 7380	M5 ISO 7380 screw cap	11	TAPON-----85
14		Silentblock M5	M5 silentblock	7	SILENBTM5-046/1

HARLEY DAVIDSON FXDB STREET BOB '16-'17

INSTRUCCIONES DE MONTAJE - MOUNTING INSTRUCTIONS - MONTAGEANLEITUNG

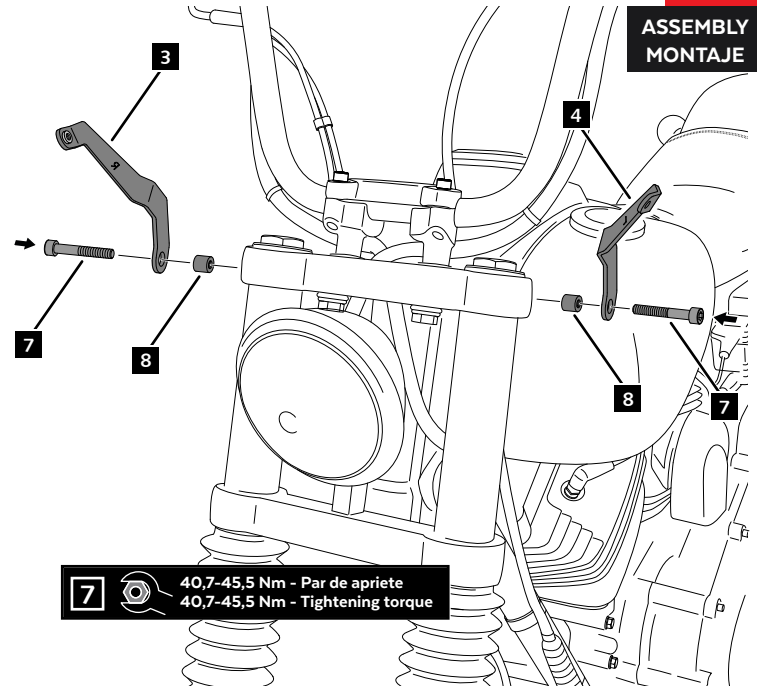
1

DISASSEMBLY
DESMONTAJE



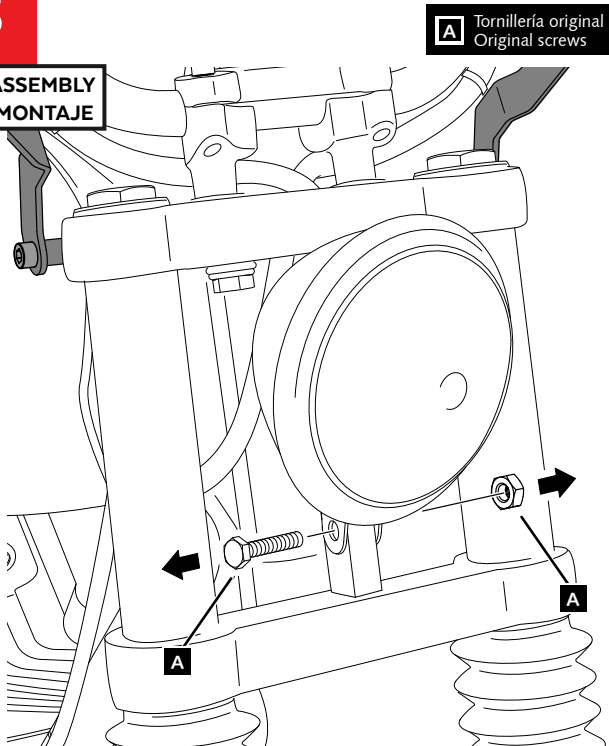
2

ASSEMBLY
MONTAJE



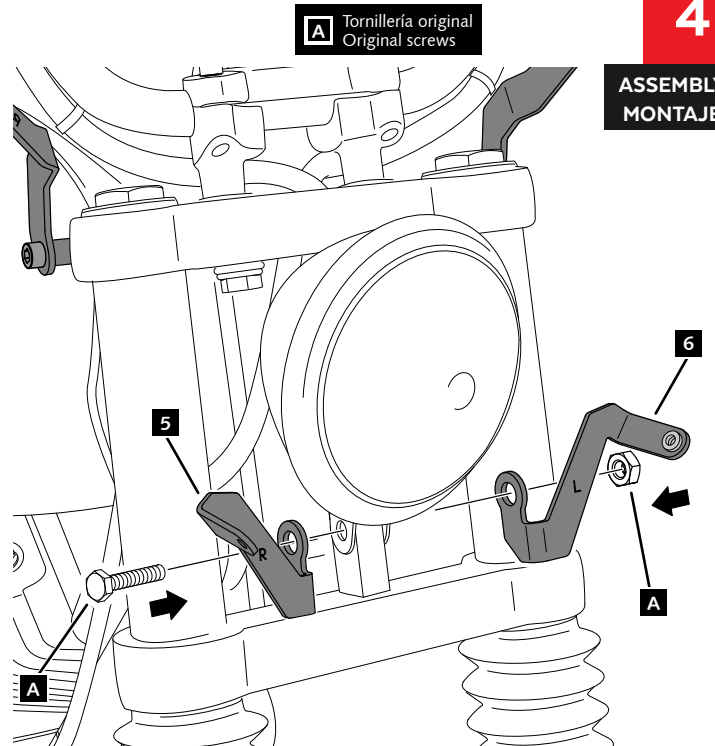
3

DISASSEMBLY
DESMONTAJE



4

ASSEMBLY
MONTAJE

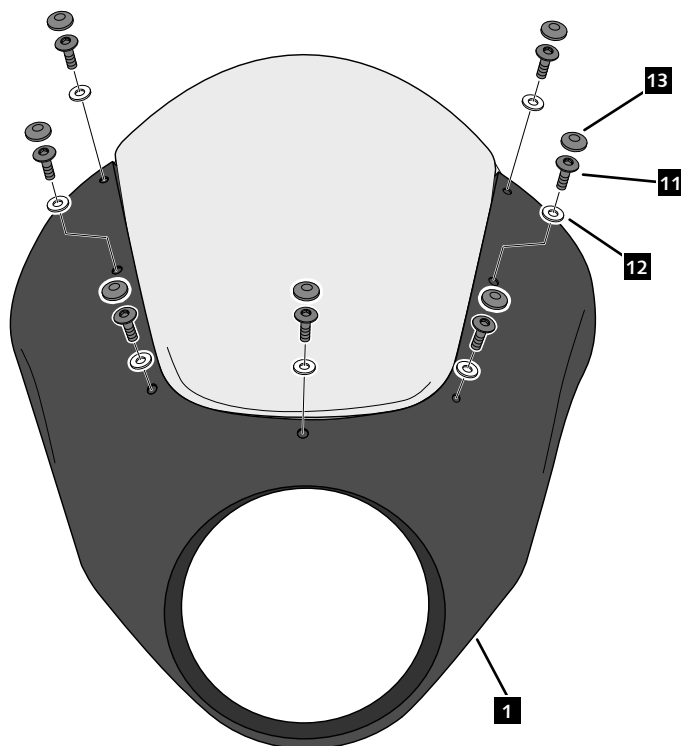
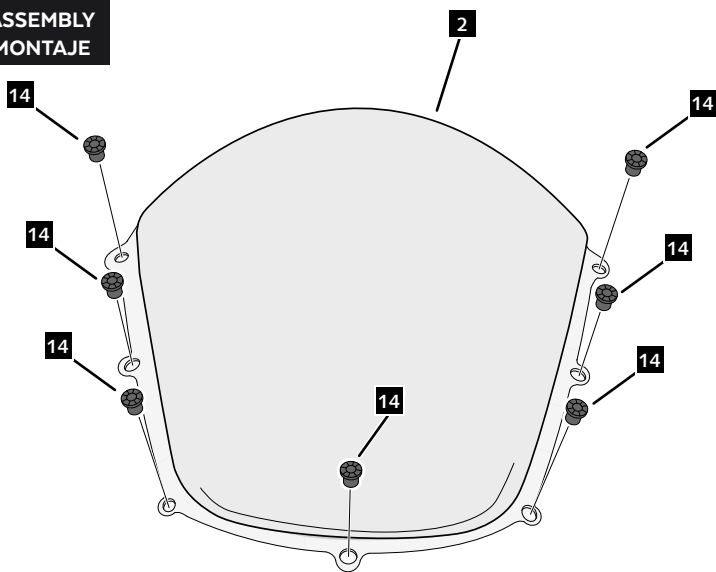


HARLEY DAVIDSON FXDB STREET BOB '16-'17

INSTRUCCIONES DE MONTAJE - MOUNTING INSTRUCTIONS - MONTAGEANLEITUNG

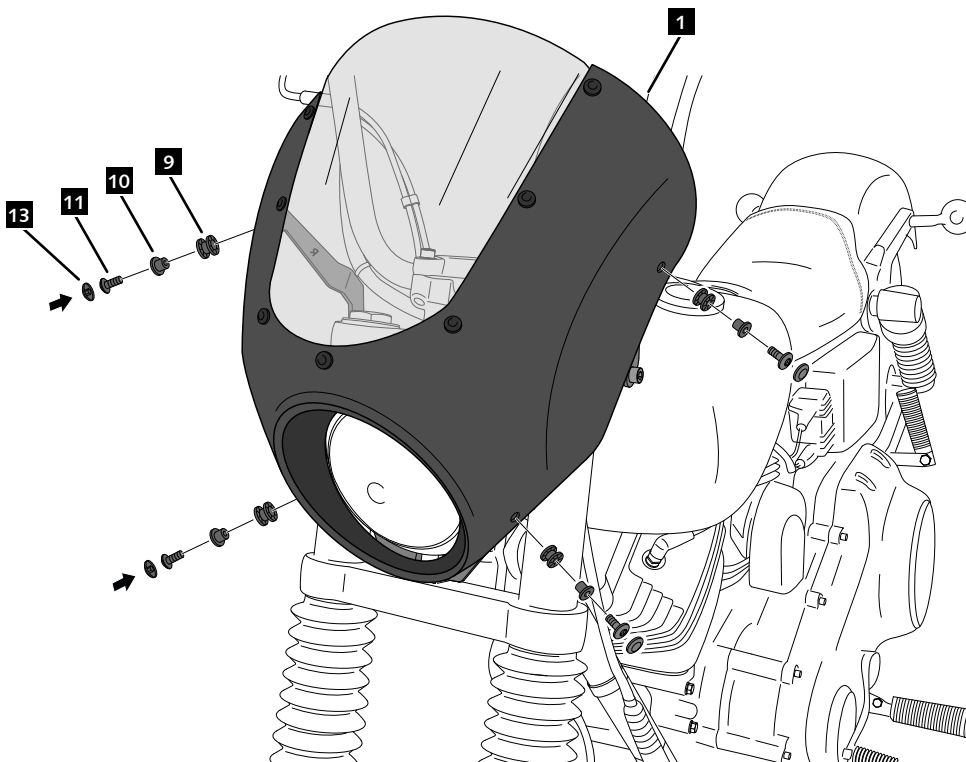
5

ASSEMBLY
MONTAJE



7

ASSEMBLY
MONTAJE



HARLEY DAVIDSON SOFTAIL LOW RIDER FXLR '18-

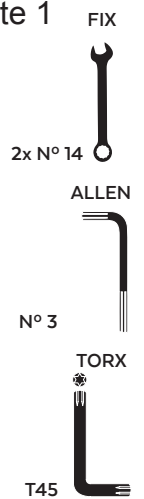
M O U N T I N G I N S T R U C T I O N S

REF 21096

SEMIFAIRING DARK NIGHT MODEL



Typ: CV10 Variante 1



En las revisiones del vehículo es conveniente efectuar también el mantenimiento de apriete de toda la tornillería del semicarenado, especialmente los tornillos que fijan éste al vehículo. **Gracias por su atención.**
It would be convenient to retight the semifairing screws, specially the ones that are fixed to the motorcycle, whenever you maintain the vehicle. **Thanks for your attention.**

ID.	PIEZA/PART	DESCRIPCIÓN	DESCRIPTION	QTY.	REF.
1		Semicarenado Dark Night	Dark Night semifairing	1	10903N
2		Cúpula	Screen	1	10904H/F
3		Soporte superior derecho (SR)	Upper Left support (SR)	1	SOP4P6SRCUP0018
4		Soporte superior izquierdo (SL)	Upper Right support (SL)	1	SOP4P6SLCUP0018
5		Soporte inferior derecho (IR)	Lower Left support (IR)	1	SOP4P6IRCUP0018
6		Soporte inferior izquierdo (IL)	Lower Right support (IR)	1	SOP4P6ILCUP0018
7		Tornillo allen ISO7380 M6X17 Ø14 INOX	ISO7380 M6X17 Ø14 INOX allen screw	2	TORNI-I7380-485
8		Silentblock Ø9xØ6x8mm	Ø9xØ6x8mm silentblock	4	AROPASACABLES-3
9		Casquillo con valona Ø12xØ6,8x7,3	Ø12xØ6,8x7,3 bush with flange	4	CASQUI-1A---750
10		Tornillo allen M5x16 Ø11 ISO 7380	M5x16 Ø11 ISO 7380 allen screw	11	TORNI-I7380-493
11		Arandela de nylon M5x1	M5x1 nylon washer	7	ARNV0000000245
12		Tapon tornillo M5 ISO 7380	M5 ISO 7380 screw cap	11	TAPON-----85
13		Silentblock M5	M5 silentblock	7	SILENBTM5-046/1
14		Arandela M10	M10 DIN125 washer	1	ARAND-PIM10-574

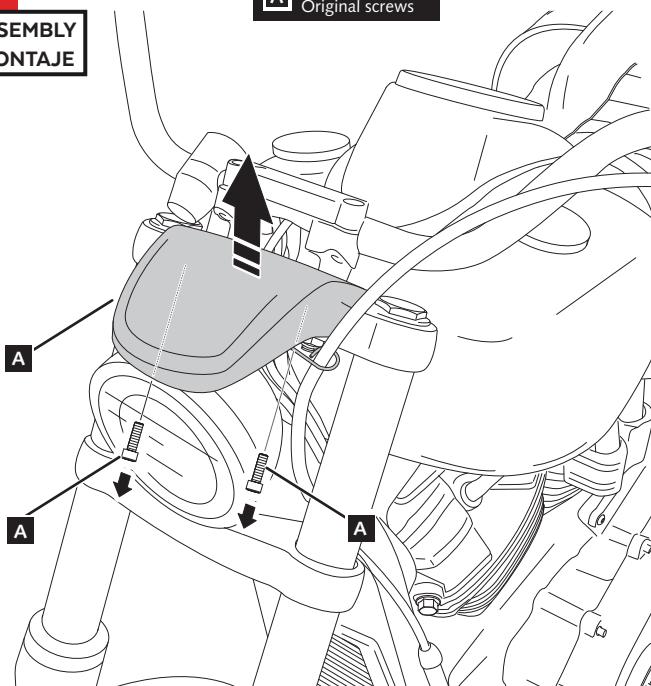
HARLEY DAVIDSON SOFTAIL LOW RIDER FXLR '18-

INSTRUCCIONES DE MONTAJE - MOUNTING INSTRUCTIONS - MONTAGEANLEITUNG

1

DISASSEMBLY
DESMONTAJE

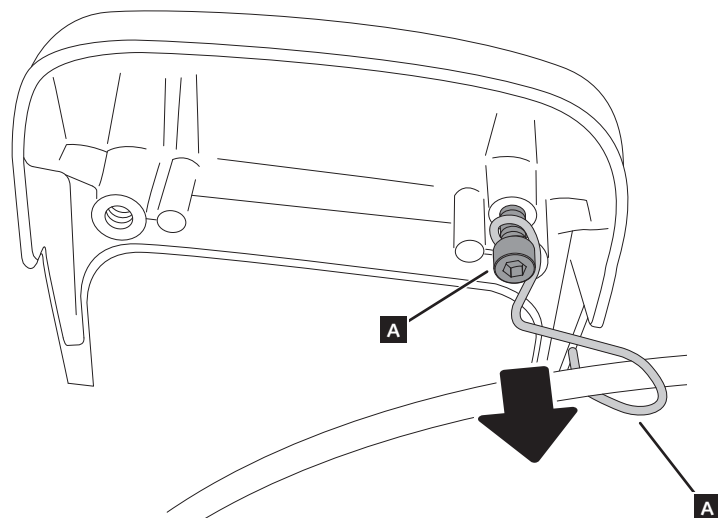
A Tornillería original
Original screws



2

DISASSEMBLY
DESMONTAJE

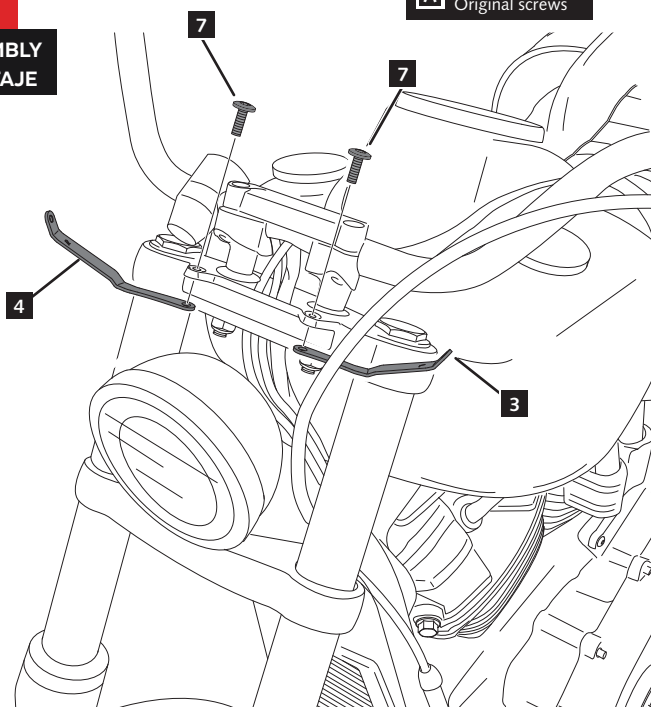
A Tornillería original
Original screws



3

ASSEMBLY
MONTAJE

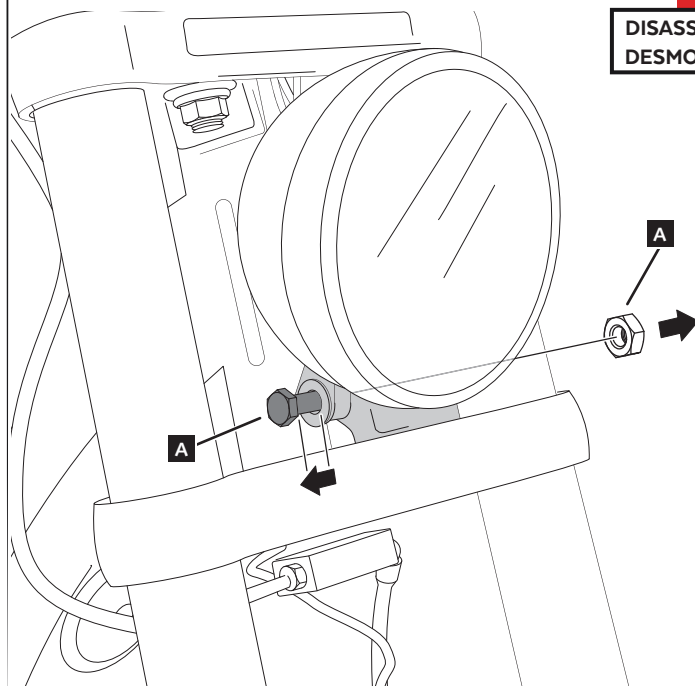
A Tornillería original
Original screws



4

DISASSEMBLY
DESMONTAJE

A Tornillería original
Original screws



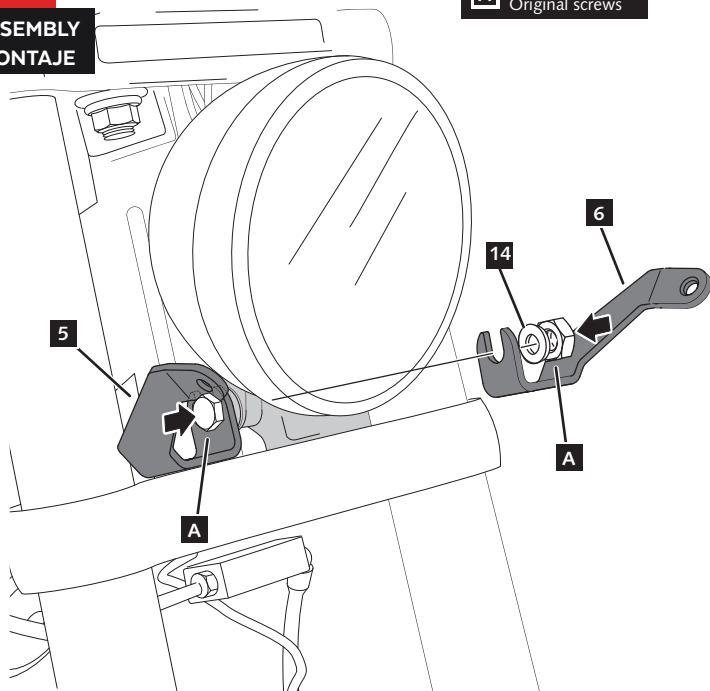
HARLEY DAVIDSON SOFTAIL LOW RIDER FXLR '18-

INSTRUCCIONES DE MONTAJE - MOUNTING INSTRUCTIONS - MONTAGEANLEITUNG

5

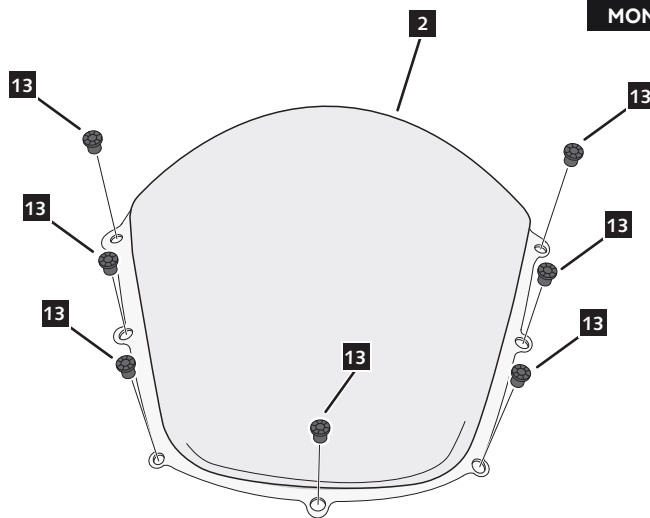
ASSEMBLY
MONTAJE

A Tornillería original
Original screws



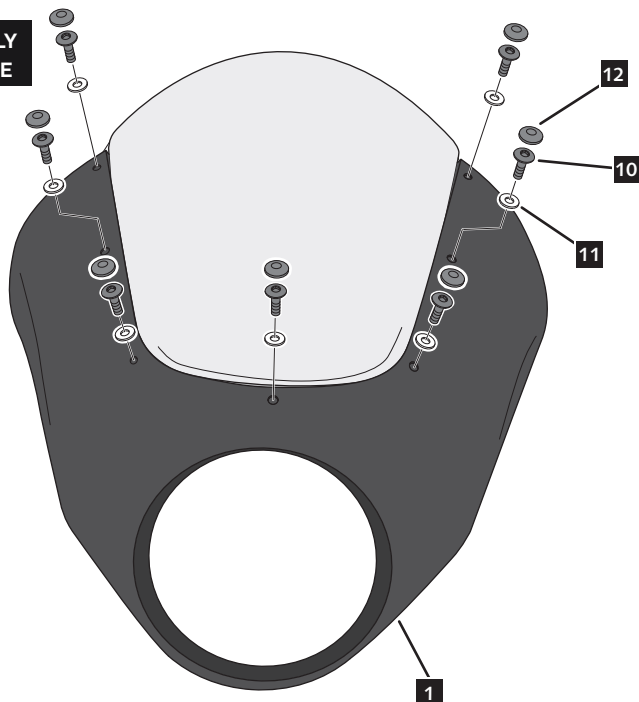
6

ASSEMBLY
MONTAJE



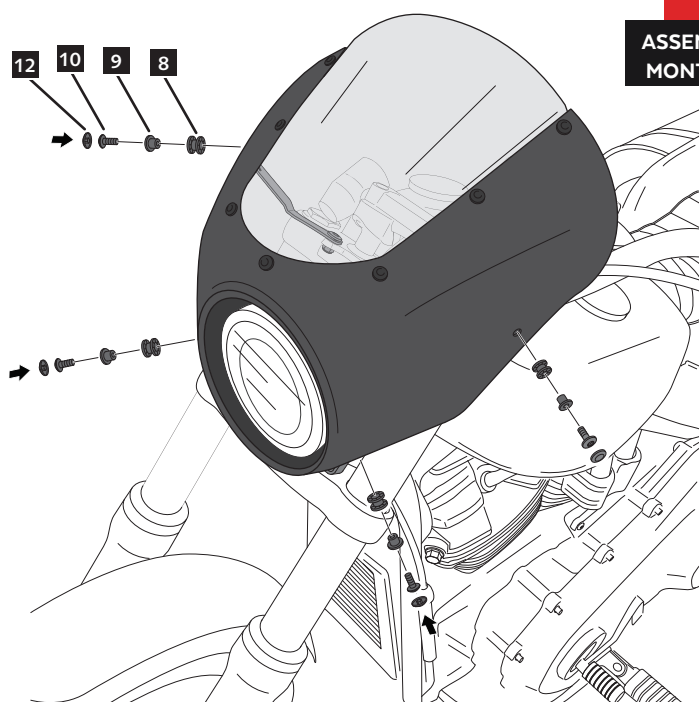
7

ASSEMBLY
MONTAJE



8

ASSEMBLY
MONTAJE



HARLEY DAVIDSON SPORTSTER XL 1200X '15-'20

M O U N T I N G I N S T R U C T I O N S

REF 21098

SEMIFAIRING DARK NIGHT



1 Person



20 min



EASY



Typ: CV10 Variante 1

TORX
T45

ALLEN
Nº 3
Nº 6



En las revisiones del vehículo es conveniente efectuar también el mantenimiento de apriete de toda la tornillería del semicarenado, especialmente los tornillos que fijan éste al vehículo. **Gracias por su atención.**
It would be convenient to retighten the semifairing screws, specially the ones that are fixed to the motorcycle, whenever you maintain the vehicle. **Thanks for your attention.**

S22 39524*05

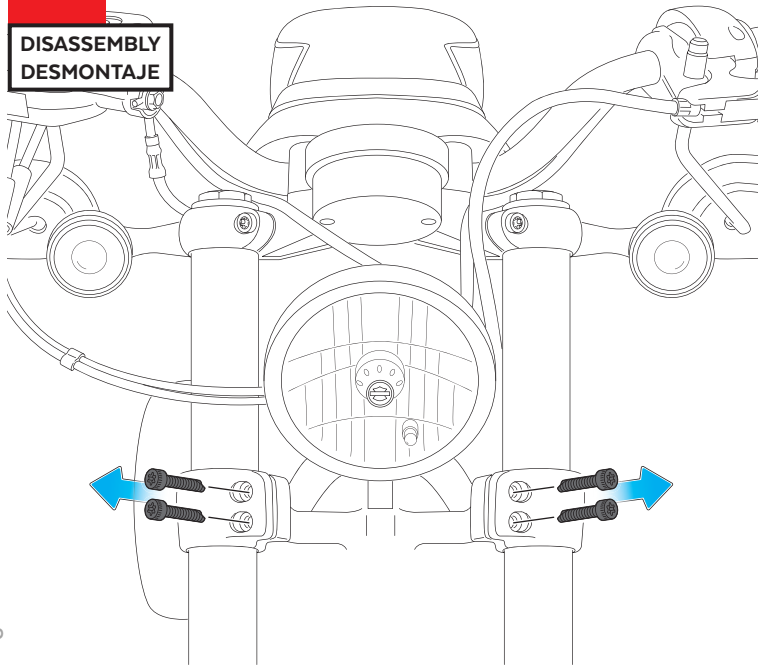
ID	PIEZA/PART	DESCRIPCIÓN	DESCRIPTION	QTY	REF
1		Semicarenado Dark Night	Dark Night semifairing	1	10903N
2		Cúpula	Screen	1	10904H/F
3		Soporte superior derecho (SR)	Upper Right support	1	SOP4P3SRCUP0020
4		Soporte superior izquierdo (SL)	Upper Left support	1	SOP4P3SLCUP0020
5		Soporte inferior derecho (IR)	Lower Right support	1	SOP4P3IRCUP0020
6		Soporte inferior izquierdo (IL)	Lower Left support	1	SOP4P3ILCUP0020
7		Tornillo Allen ANSIB 18.3 CLASE 12.9 UNC 3/8" X 56	ANSIB 18.3 CLASE 12.9 UNC 3/8" X 56 Allen screw	6	TORNI-ANSIB-855
8		Casquillo Ø10 x Ø14 x 20	Ø10 x Ø14 x 20 bush	6	CASQUI101420299
9		Silentblock Ø9 x Ø6 x 8mm	Ø9 x Ø6 x 8mm silentblock	4	AROPASACABLES-3
10		Casquillo con valona Ø12xØ6,8x7,3	Ø12xØ6,8x7,3 Bush with flange	4	CASQUI-1A---750
11		Tornillo Allen M5x16 Ø11 ISO 7380	M5x16 Ø11 ISO 7380 Allen screw	11	TORNI-I7380-493
12		Arandela de nylon M5x1	M5x1 nylon washer	7	ARNV0000000245
13		Tapón tornillo M5 ISO 7380	M5 ISO 7380 screw cap	11	TAPON-----85
14		Silentblock M5	M5 silentblock	7	SILENBTM5-046/1

HARLEY DAVIDSON SPORTSTER XL 1200X '15-

INSTRUCCIONES DE MONTAJE - MOUNTING INSTRUCTIONS - MONTAGEANLEITUNG

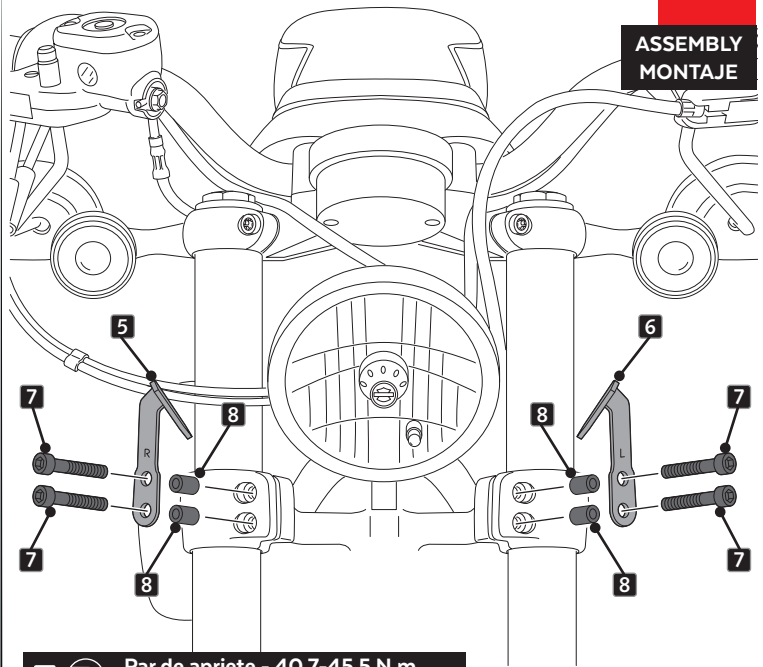
1

DISASSEMBLY
DESMONTAJE



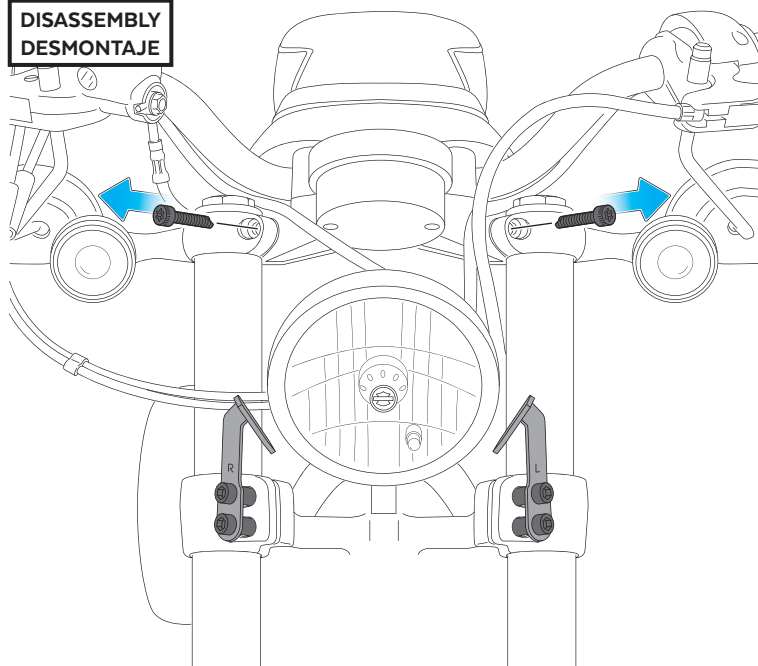
2

ASSEMBLY
MONTAJE



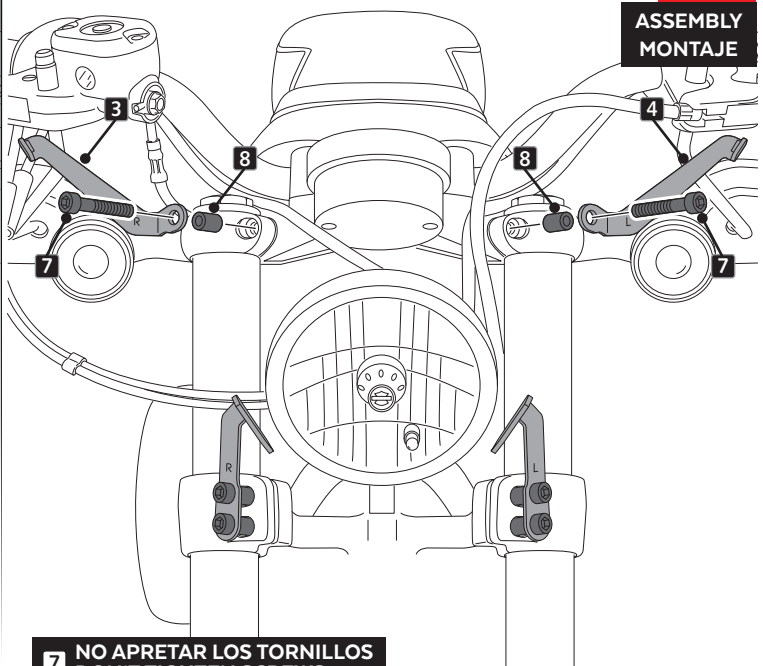
3

DISASSEMBLY
DESMONTAJE



4

ASSEMBLY
MONTAJE



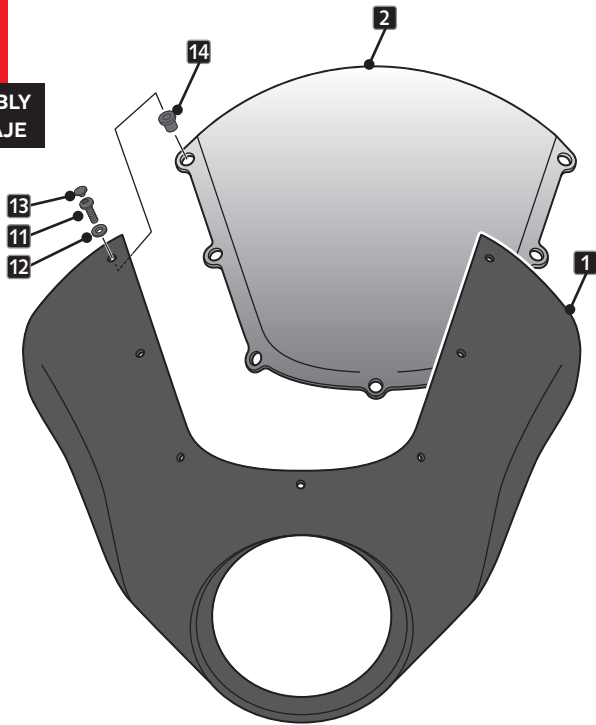
S22 39524*05

HARLEY DAVIDSON SPORTSTER XL 1200X '15-

INSTRUCCIONES DE MONTAJE - MOUNTING INSTRUCTIONS - MONTAGEANLEITUNG

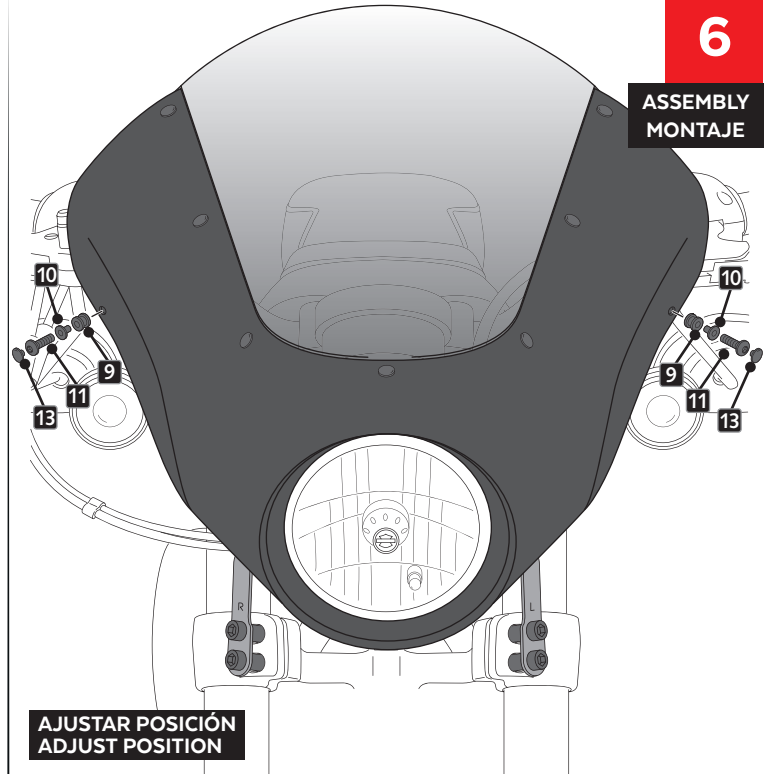
5

ASSEMBLY
MONTAJE



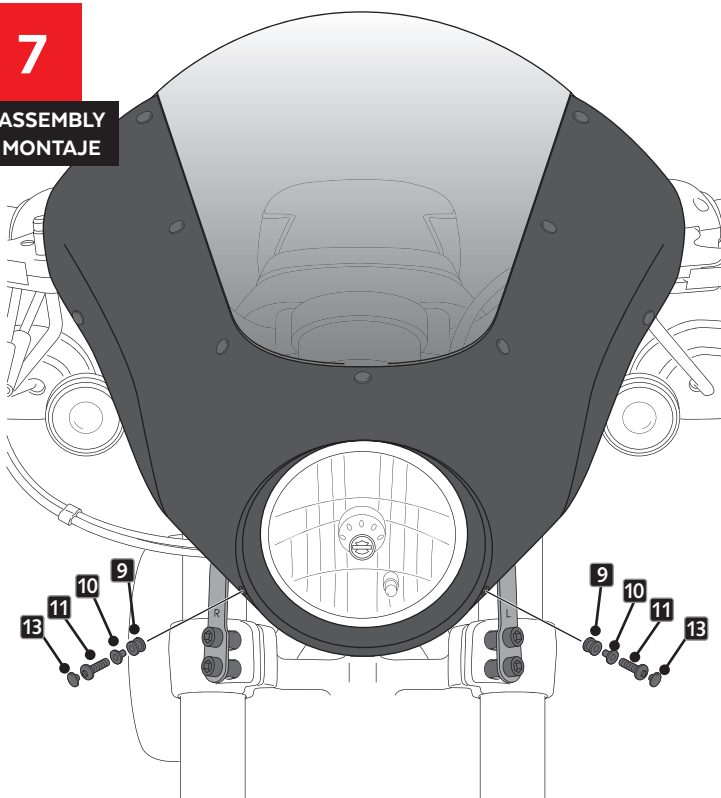
6

ASSEMBLY
MONTAJE



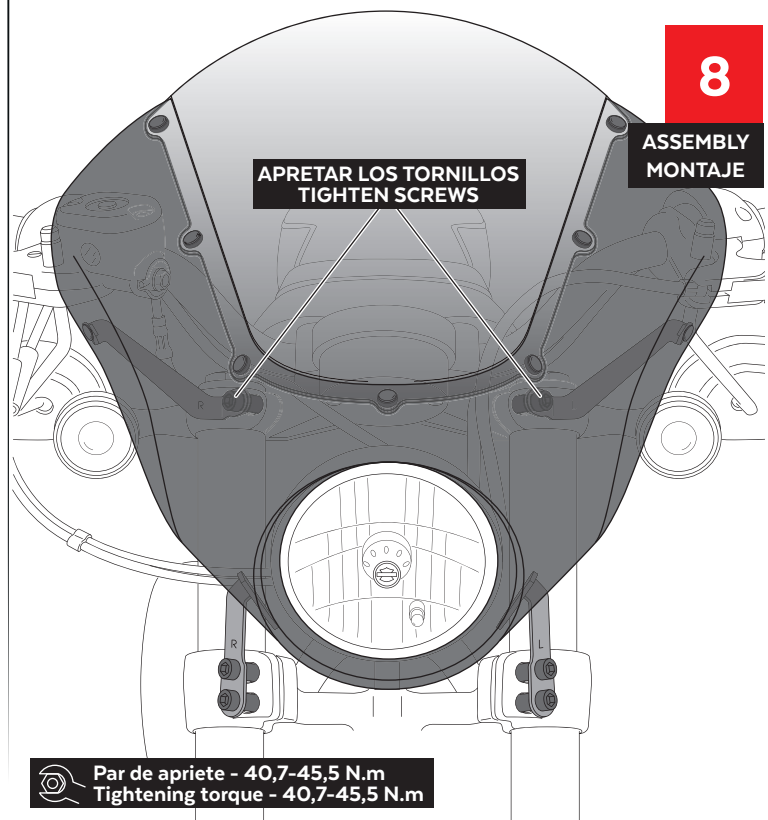
7

ASSEMBLY
MONTAJE



8

ASSEMBLY
MONTAJE



S22 39524*05

HARLEY DAVIDSON STREET 750 '14-

M O U N T I N G I N S T R U C T I O N S

REF 21099

SEMICARENADO DARK NIGHT / DARK NIGHT SEMIFAIRING

Typ: CV10 Variante 1



En las revisiones del vehículo es conveniente efectuar también el mantenimiento de apriete de toda la tornillería del semicarenado, especialmente los tornillos que fijan éste al vehículo. **Gracias por su atención.**
It would be convenient to retighten the semifairing screws, specially the ones that are fixed to the motorcycle, whenever you maintain the vehicle. **Thanks for your attention.**

ID.	DESCRIPCIÓN	DESCRIPTION	QTY.	REF.
1	Semicarenado Dark Night	Dark Night semifairing	1	10903N
2	Cúpula	Screen	1	10904F/H
3	Soporte metálico izquierdo (L)	Left metal support (L)	1	SOP3P4L-CUP0016
4	Soporte metálico derecho (R)	Right metal support (R)	1	SOP3P4R-CUP0016
5	Soporte inferior	Lower support	1	SOP3P4I-CUP0016
6	Silentblock Ø9 x Ø6 x 8mm	Ø9 x Ø6 x 8mm silentblock	4	AROPASACABLES-3
7	Casquillo con valona Ø12 x Ø6,8 x 7,3	Ø12 x Ø6,8 x 7,3 bush with flange	4	CASQUI-1A---750
8	Tornillo allen M5x11 Ø11 ISO 7380	M5x11 Ø11 ISO 7380 allen screw	6	TORNI-AI----520
9	Tuerca grafilada M5	M5 nut	6	TUERC-D6923-255
10	Silentblock M5	M5 silentblock	7	SILENBTM5-046/1
11	Arandela nylon M5x1	M5x1 nylon washer	7	ARNV0000000245
12	Tornillo allen M5x16 Ø11 ISO 7380	M5x16 Ø11 ISO 7380 allen screw	11	TORNI-I7380-493
13	Tapón tornillo M5 ISO 7380	M5 ISO 7380 screw cap	11	TAPON-----85

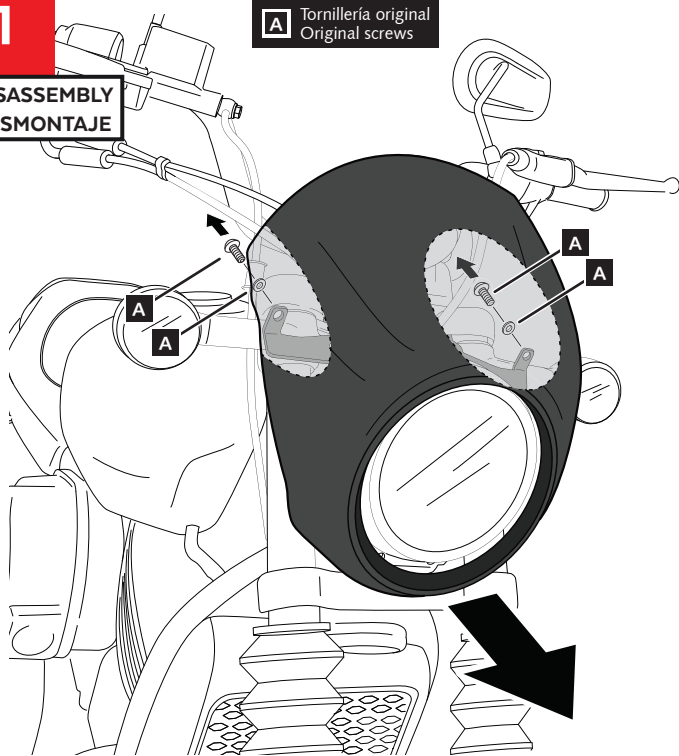
HARLEY DAVIDSON STREET 750 '14-

INSTRUCCIONES DE MONTAJE - MOUNTING INSTRUCTIONS - MONTAGEANLEITUNG

1

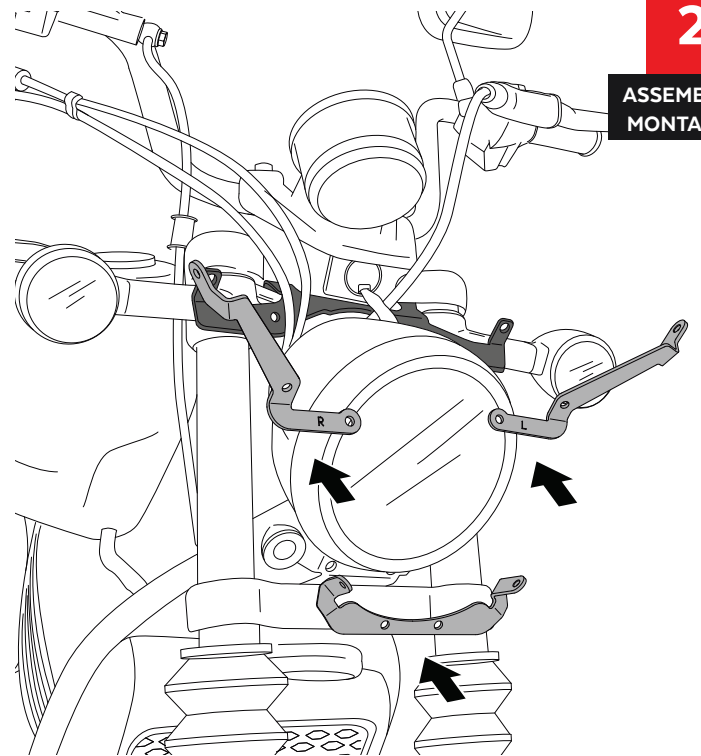
DISASSEMBLY
DESMONTAJE

A Tornillería original
Original screws



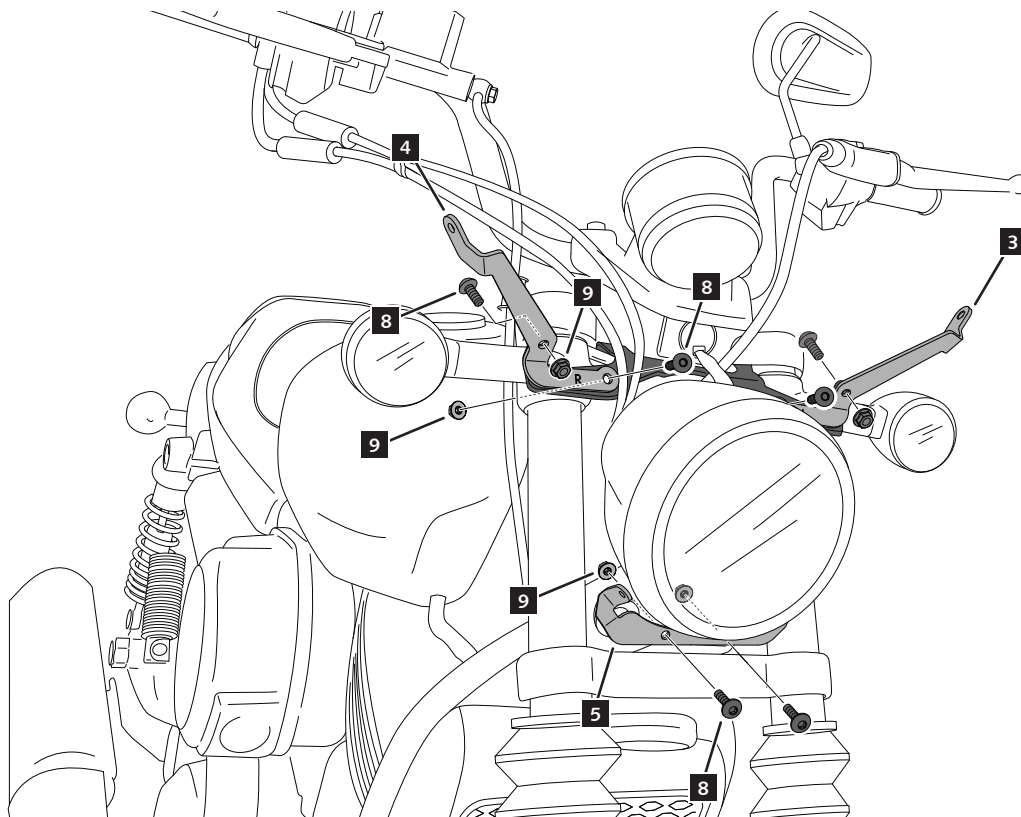
2

ASSEMBLY
MONTAJE



3

ASSEMBLY
MONTAJE

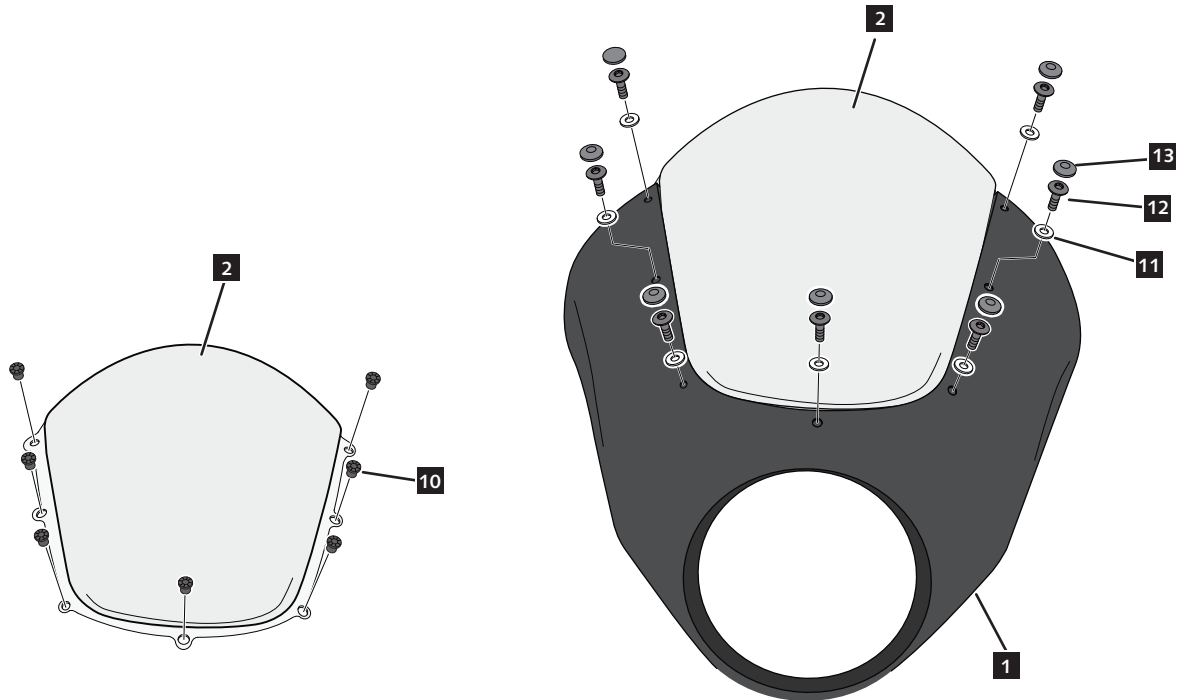


HARLEY DAVIDSON STREET 750 '14-

INSTRUCCIONES DE MONTAJE - MOUNTING INSTRUCTIONS - MONTAGEANLEITUNG

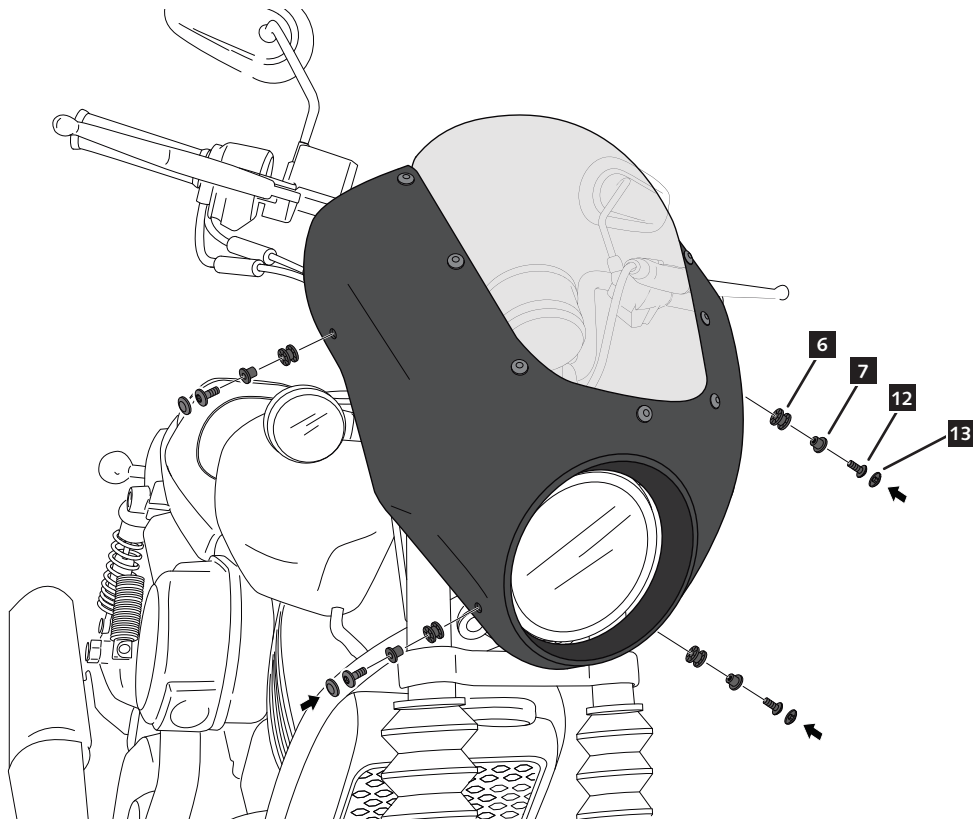
4

ASSEMBLY
MONTAJE



5

ASSEMBLY
MONTAJE



HONDA CMX 500 / 300 REBEL '17-

M O U N T I N G I N S T R U C T I O N S

REF 21100H/F SEMICARENADO DARK NIGHT / DARK NIGHT SEMIFAIRING

Typ: CV10 Variante 1



En las revisiones del vehículo es conveniente efectuar también el mantenimiento de apriete de toda la tornillería del semicarenado, especialmente los tornillos que fijan éste al vehículo. **Gracias por su atención.**
It would be convenient to retighten the semifairing screws, especially the ones that are fixed to the motorcycle, whenever you maintain the vehicle. **Thanks for your attention.**

ID.	DESCRIPCIÓN	DESCRIPTION	QTY.	REF.
1	Semicarenado Dark Night	Dark Night semifairing	1	10903N
2	Cúpula	screen	1	10904H/F
3	Soporte superior derecho (SR)	Upper Right support (SR)	1	SOP4P7SRCUP0011
4	Soporte superior izquierdo (SL)	Upper Left support (SL)	1	SOP4P7SLCUP0011
5	Soporte inferior derecho (IR ••)	Lower Right support (IR ••)	1	SOP4P7IRCUP0011
6	Soporte inferior izquierdo (IL •)	Lower Left support (IL •)	1	SOP4P7ILCUP0011
7	Tornillo allen M8x45 ISO 7380	M8x45 ISO 7380 Allen screw	2	TORNI-I7380-817
8	Casquillo Ø8 x Ø14 x 9	Ø14 x Ø8 x 9 spacer	2	CASQUI-----0100
9	Silentblock Ø9 x Ø6 x 8mm	Ø9 x Ø6 x 8mm silentblock	4	AROPASACABLES-3
10	Casquillo con valona Ø12 x Ø6,8 x 7,3	Ø12 x Ø6,8 x 7,3 bush with flange	4	CASQUI-1A---750
11	Tornillo allen M5x16 Ø11 ISO 7380	M5x16 Ø11 ISO 7380 allen screw	11	TORNI-I7380-493
12	Arandela de goma Ø4,5 x Ø11 x 2mm	Ø4,5 x Ø11 x 2mm Rubber washer	2	ARAND-EPDM--722
13	Arandela de nylon M5x1	M5x1 nylon washer	7	ARNV0000000245
14	Tapón tornillo M5 ISO 7380	M5 ISO 7380 screw cap	11	TAPON-----85
15	Silentblock M5	M5 silentblock	7	SILENBTM5-046/1
16	Tornillo allen M5x11 Ø11 ISO 7380	M5x11 Ø11 ISO 7380 Allen screw	2	TORNI-AI----520

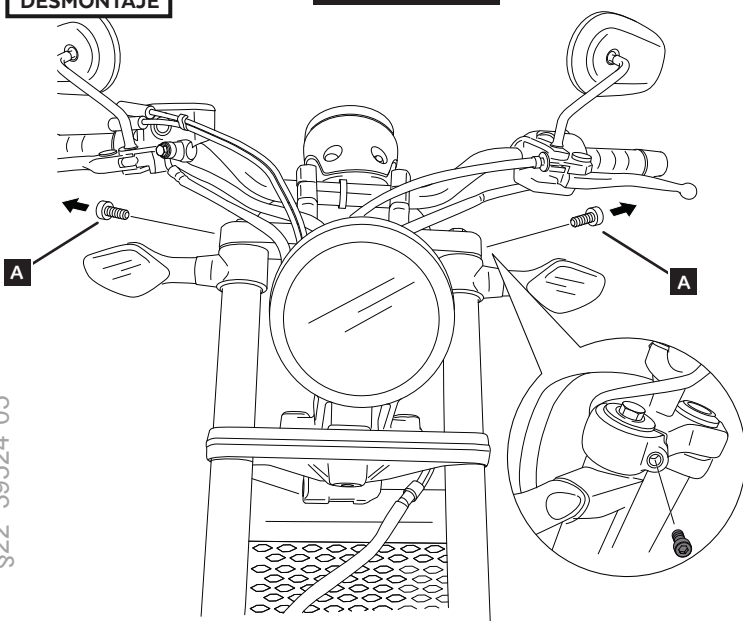
HONDA CMX 500 / 300 REBEL '17-

INSTRUCCIONES DE MONTAJE - MOUNTING INSTRUCTIONS - MONTAGEANLEITUNG

1

DISASSEMBLY
DESMONTAJE

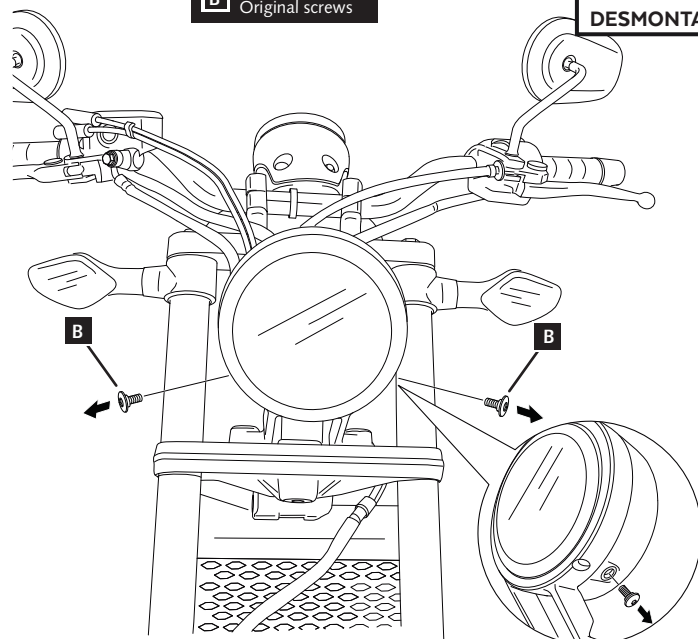
A Tornillería original
Original screws



2


DISASSEMBLY
DESMONTAJE

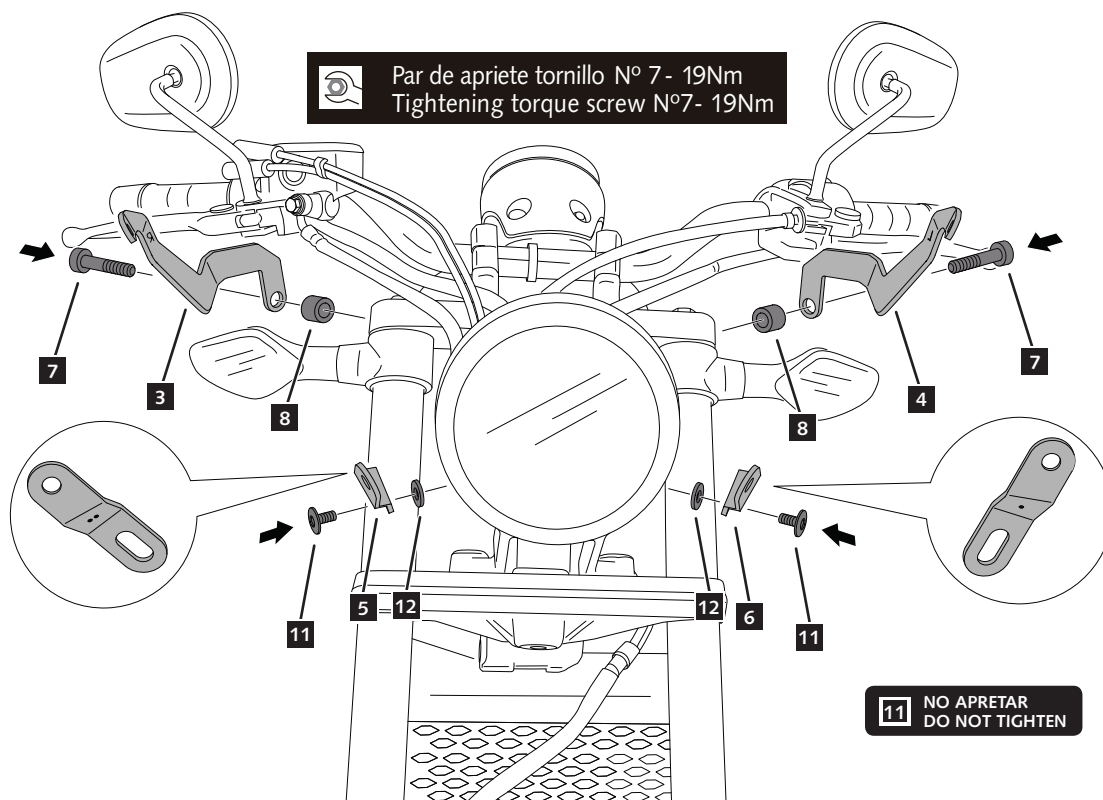
B Tornillería original
Original screws



3

ASSEMBLY
MONTAJE

 Par de apriete tornillo N° 7 - 19Nm
Tightening torque screw N°7 - 19Nm



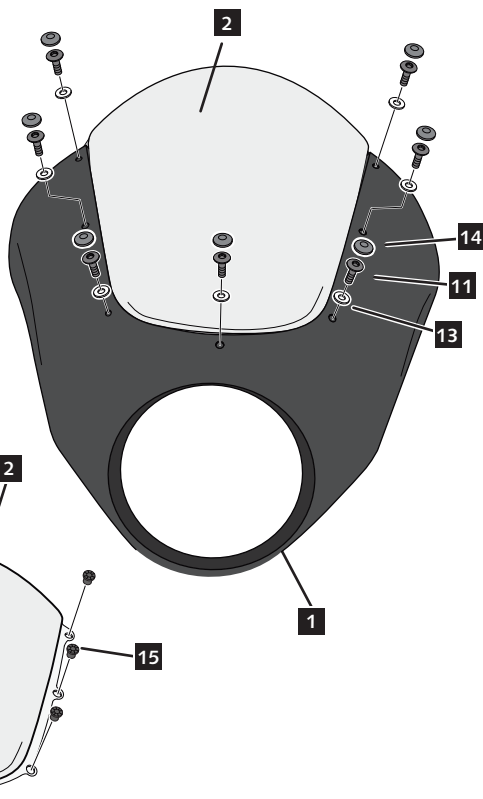
11 NO APRETAR
DO NOT TIGHTEN

HONDA CMX 500 / 300 REBEL '17-

INSTRUCCIONES DE MONTAJE - MOUNTING INSTRUCTIONS - MONTAGEANLEITUNG

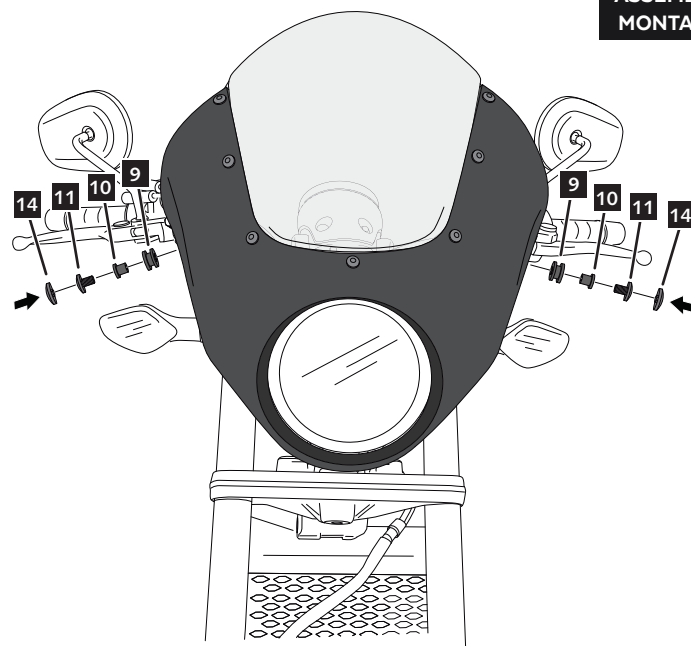
4

ASSEMBLY
MONTAJE



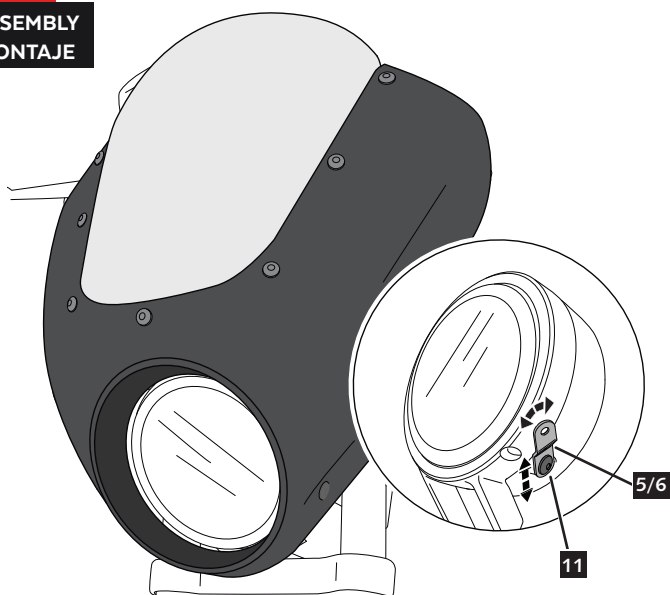
5

ASSEMBLY
MONTAJE



6

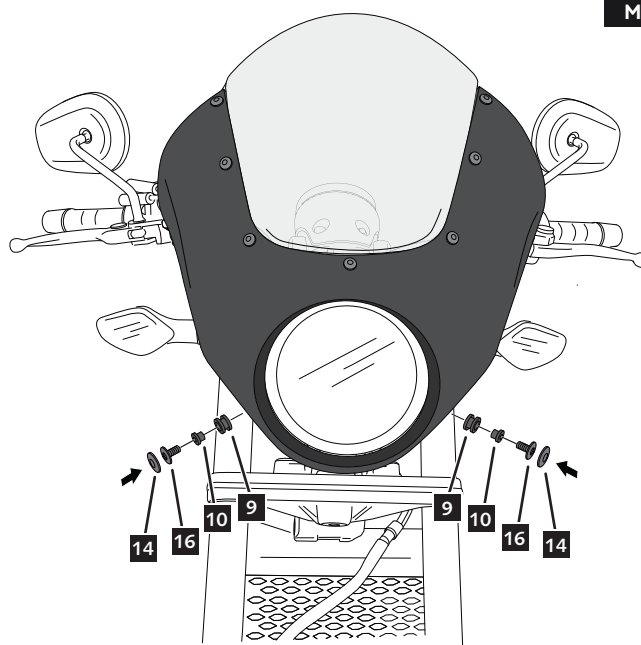
ASSEMBLY
MONTAJE



AJUSTAR POSICIÓN SOPORTES ID5/6
Y APRETAR TORNILLOS ID11
ADJUST POSITION ID5/6 SUPPORTS
AND TIGHTEN ID11 SCREWS

7

ASSEMBLY
MONTAJE



HONDA CMX 500/300 REBEL '20-

M O U N T I N G I N S T R U C T I O N S

REF 21102

SEMIFAIRING DARK NIGHT

Typ: CV10 Variante 1



ALLEN

Nº 3
Nº 4
Nº 6



En las revisiones del vehículo es conveniente efectuar también el mantenimiento de apriete de toda la tornillería del semicarenado, especialmente los tornillos que fijan éste al vehículo. **Gracias por su atención.**
It would be convenient to retighten the semifairing screws, specially the ones that are fixed to the motorcycle, whenever you maintain the vehicle. **Thanks for your attention.**

S22 39524*05

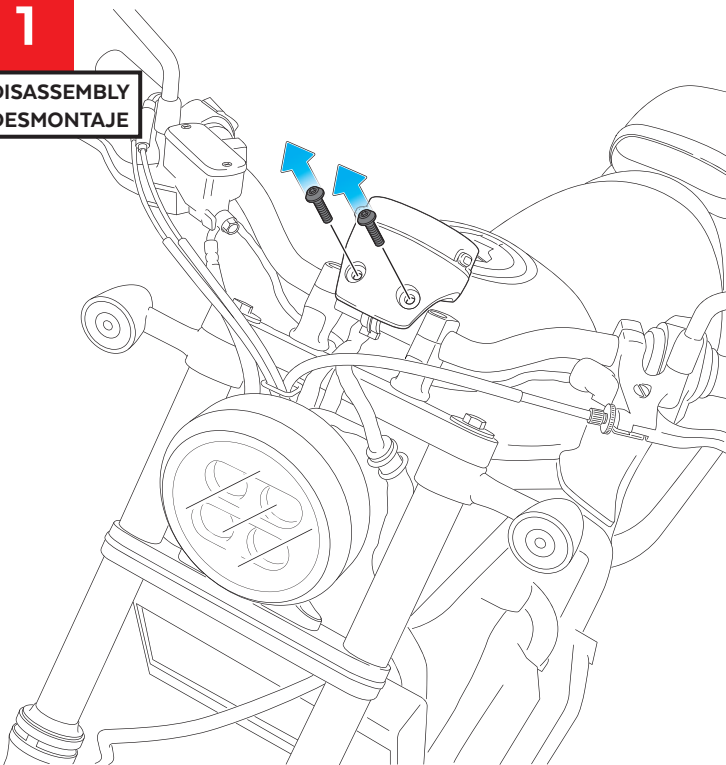
ID	PIEZA/PART	DESCRIPCIÓN	DESCRIPTION	QTY	REF
1		Semicarenado Dark Night	Dark Night semifairing	1	10903N
2		Cúpula	Screen	1	10904H/F
3		Soporte superior	Upper Right support	1	SOP3P2S-CUP0025
4		Soporte inferior izquierdo (·)	Upper Left support	1	SOP3P2ILCUP0025
5		Soporte inferior derecho (··)	Lower Right support	1	SOP3P2IRCUP0025
6		Tornillo Allen M5x20 Ø11 ISO 7380	M5x20 Ø11 ISO 7380 Allen screw	2	TORNIAI7380-387
7		Casquillo Ø8,5x Ø13 x6mm	Ø8,5x Ø13 x6mm arrowhead	2	CASQUI-----776
8		Silentblock Ø9 xØ6 x8mm	Ø9 xØ6 x8mm silentblock	6	AROPASACABLES-3
9		Casquillo con valona Ø12xØ6,8x7,3	Ø12xØ6,8x7,3 Bush with flange	6	CASQUI-1A---750
10		Tornillo Allen M5x16 Ø11 ISO 7380	M5x16 Ø11 ISO 7380 Allen screw	11	TORNI-I7380-493
11		Arandela de nylon M5x1	M5x1 nylon washer	7	ARNV0000000245
12		Tapón tornillo M5 ISO 7380	M5 ISO 7380 screw cap	11	TAPON-----85
13		Silentblock M5	M5 silentblock	7	SILENBTM5-046/1

HONDA CMX 500/300 REBEL '20-

INSTRUCCIONES DE MONTAJE - MOUNTING INSTRUCTIONS - MONTAGEANLEITUNG

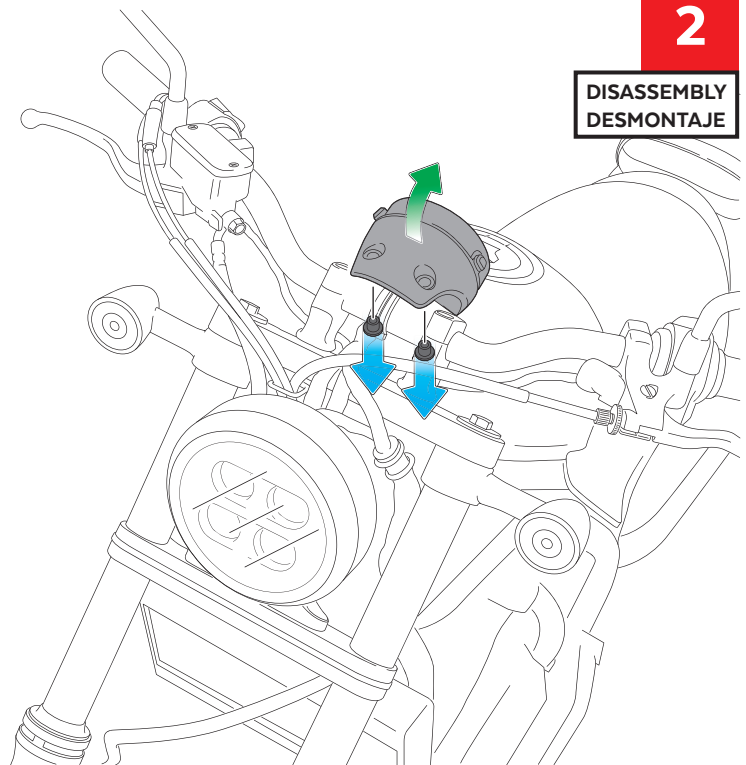
1

DISASSEMBLY
DESMONTAJE



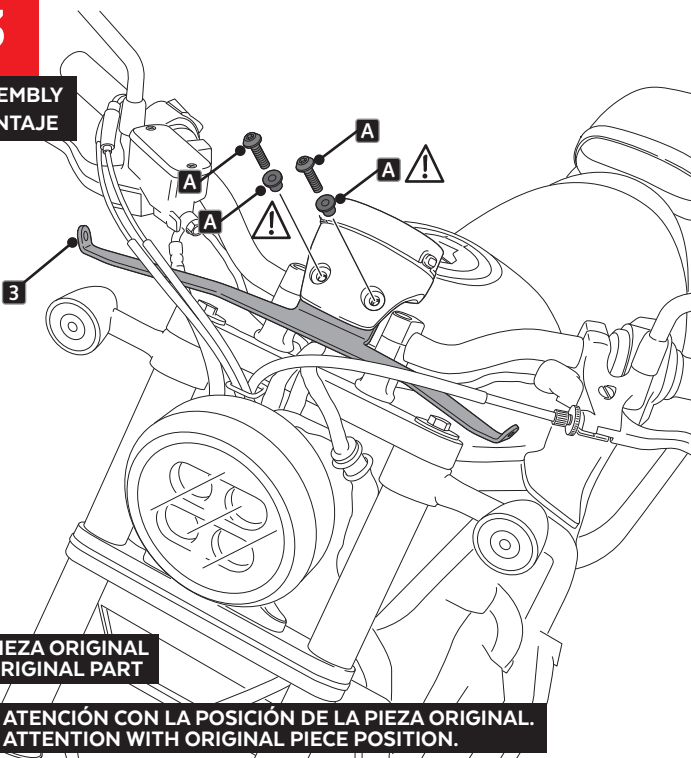
2

DISASSEMBLY
DESMONTAJE



3

ASSEMBLY
MONTAJE

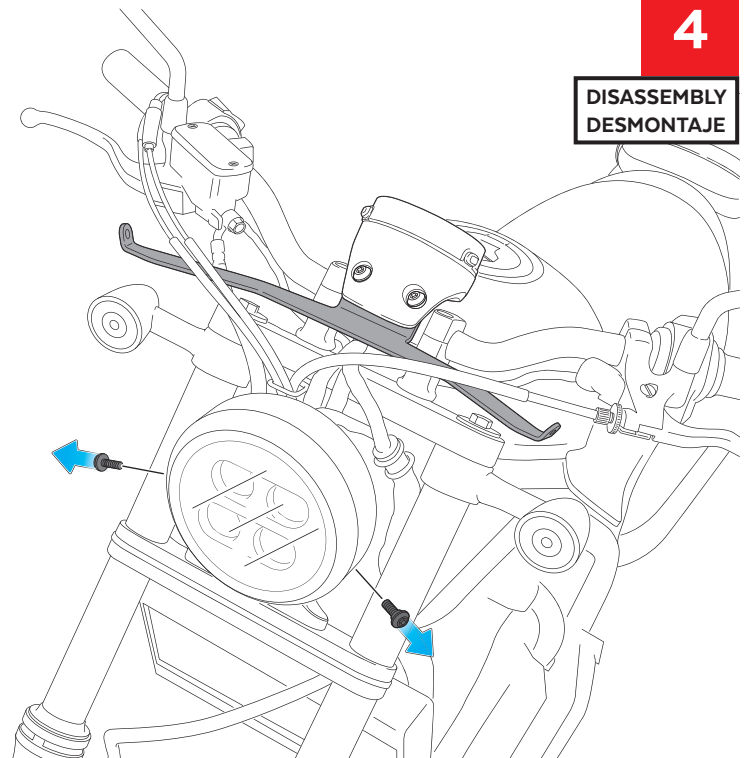


A PIEZA ORIGINAL
ORIGINAL PART

! ATENCIÓN CON LA POSICIÓN DE LA PIEZA ORIGINAL.
ATTENTION WITH ORIGINAL PIECE POSITION.

4

DISASSEMBLY
DESMONTAJE

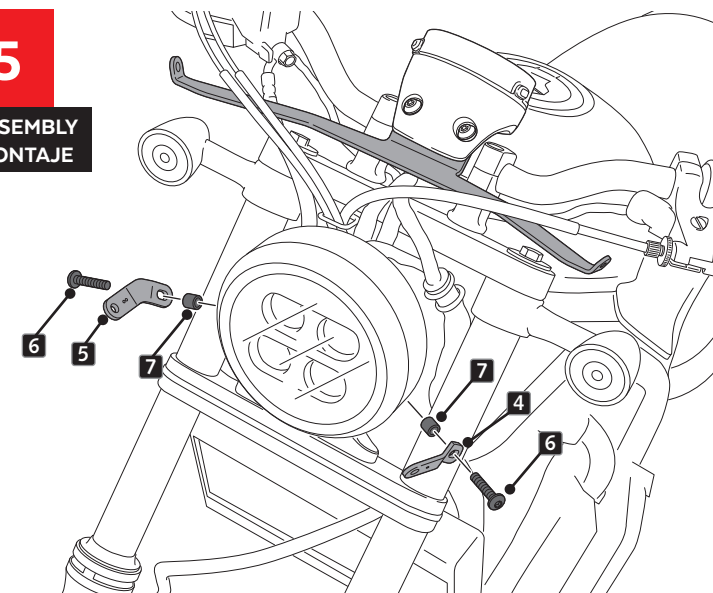


HONDA CMX 500/300 REBEL '20-

INSTRUCCIONES DE MONTAJE - MOUNTING INSTRUCTIONS - MONTAGEANLEITUNG

5

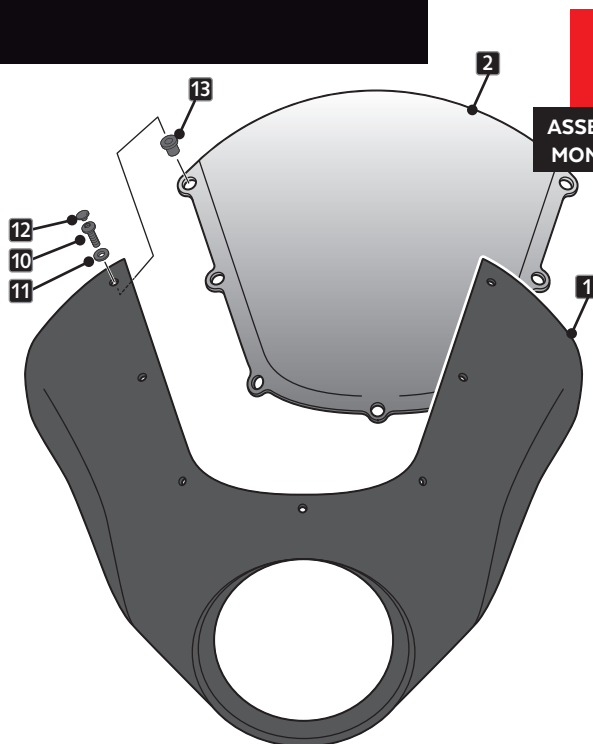
ASSEMBLY
MONTAJE



ID6 DO NOT TIGHTEN

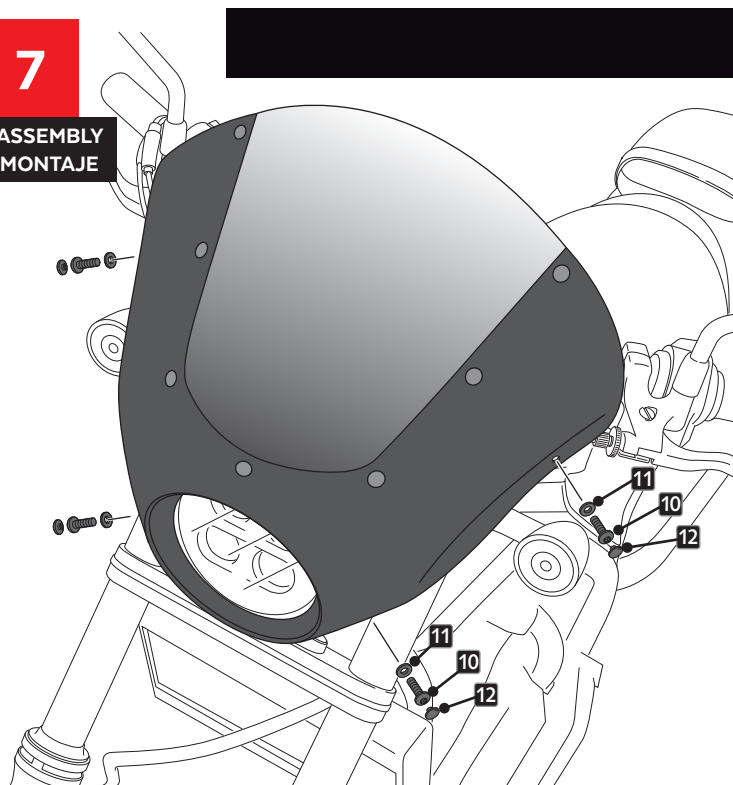
6

ASSEMBLY
MONTAJE



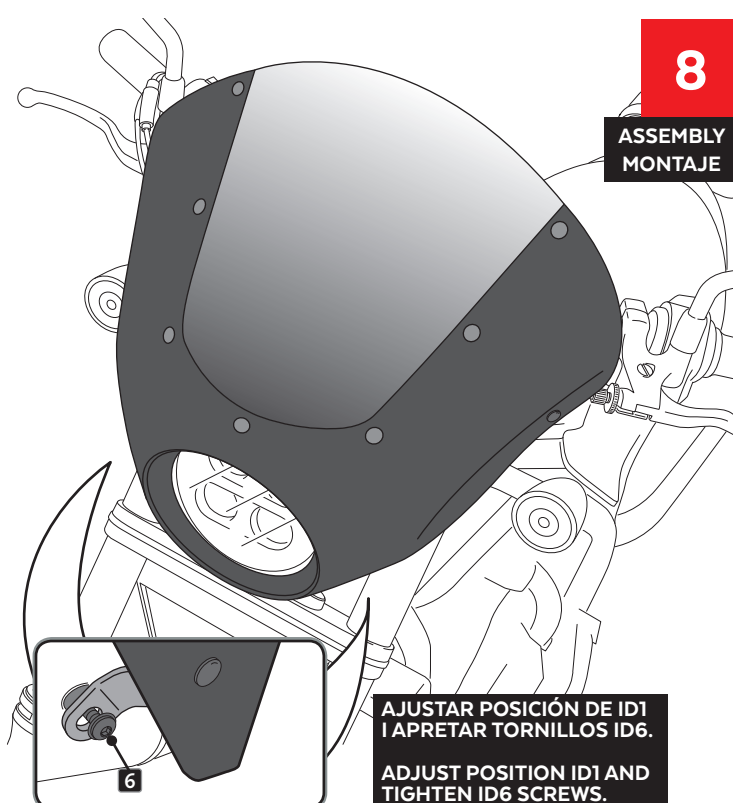
7

ASSEMBLY
MONTAJE



8

ASSEMBLY
MONTAJE



AJUSTAR POSICIÓN DE ID1
I APRETAR TORNILLOS ID6.

ADJUST POSITION ID1 AND
TIGHTEN ID6 SCREWS.

HONDA CMX1100 REBEL '21-

M O U N T I N G I N S T R U C T I O N S

REF 21 105/21 104

SEMIFAIRING DARK NIGHT



Typ: CV10 Variante 1

ALLEN

Nº 3
Nº 6
Nº 8



En las revisiones del vehículo es conveniente efectuar también el mantenimiento de apriete de toda la tornillería del semicarenado, especialmente los tornillos que fijan éste al vehículo. Gracias por su atención.
It would be convenient to retight the semifairing screws, specially the ones that are fixed to the motorcycle, whenever you maintain the vehicle. Thanks for your attention.

S22 39524*05

ID	PIEZA/PART	DESCRIPCIÓN	DESCRIPTION	QTY	REF
1		Semicarenado Dark Night	Dark Night semifairing	1	10903J/N
2		Cúpula	Screen	1	10904H/F
3		Soporte superior derecho (R)	Upper Right support	1	SOP4P7SRCUP0031
4		Soporte superior izquierdo (L)	Upper Left support	1	SOP4P7SLCUP0031
5		Soporte inferior derecho (R)	Lower Right support	1	SOP4P7IRCUP0031
6		Soporte inferior izquierdo (L)	Lower Left support	1	SOP4P7ILCUP0031
7		Tornillo Allen M8x45 ISO 7380	M8x45 ISO 7380 Allen screw	2	TORNI-I7380-817
8		Casquillo Ø8 x Ø14 x 10	Ø8 x Ø14 x 10 spacer	2	CASQUI-----576
9		Tornillo Allen M5x20 ISO 7380	M5x20 ISO 7380 Allen screw	2	TORNI-I7380-730
10		Casquillo Ø6,5 x Ø13 x 8,5	Ø6,5 x Ø13 x 8,5 spacer	2	CASQUI-----0298
11		Silentblock Ø9 x Ø6 x 8mm	Ø9 x Ø6 x 8mm silentblock	4	AROPASACABLES-1
12		Casquillo con valona Ø12xØ6,8x7,3	Ø12xØ6,8x7,3 Bush with flange	4	CASQUI-1A---750
13		Tornillo Allen M5x16 Ø11 ISO 7380	M5x16 Ø11 ISO 7380 Allen screw	11	TORNI-I7380-493
14		Arandela de nylon M5x1	M5x1 nylon washer	7	ARNV0000000245
15		Tapón tornillo M5 ISO 7380	M5 ISO 7380 screw cap	11	TAPON-----85
16		Silentblock M5	M5 silentblock	7	SILENBTM5-046/1

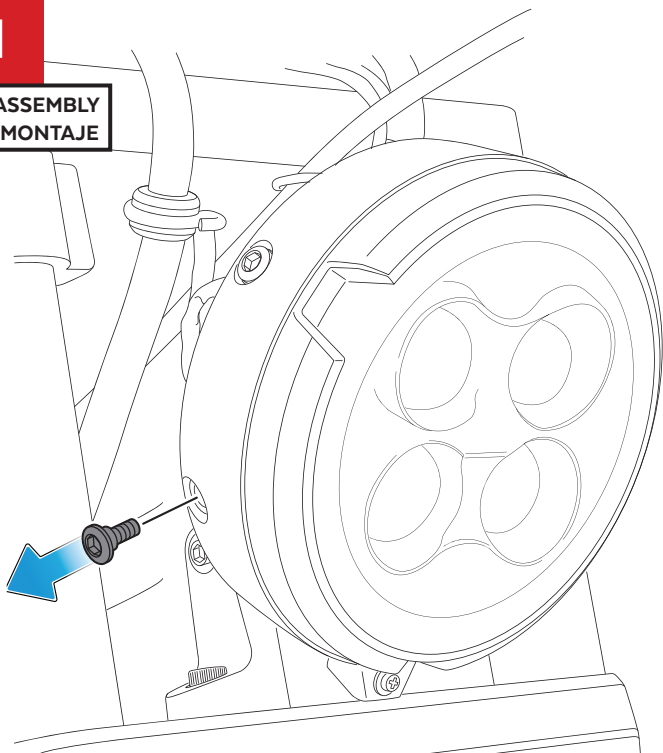
* Algunos componentes se suministran montados.
Some components are supplied assembled.

HONDA CMX1100 REBEL '21-

INSTRUCCIONES DE MONTAJE - MOUNTING INSTRUCTIONS - MONTAGEANLEITUNG

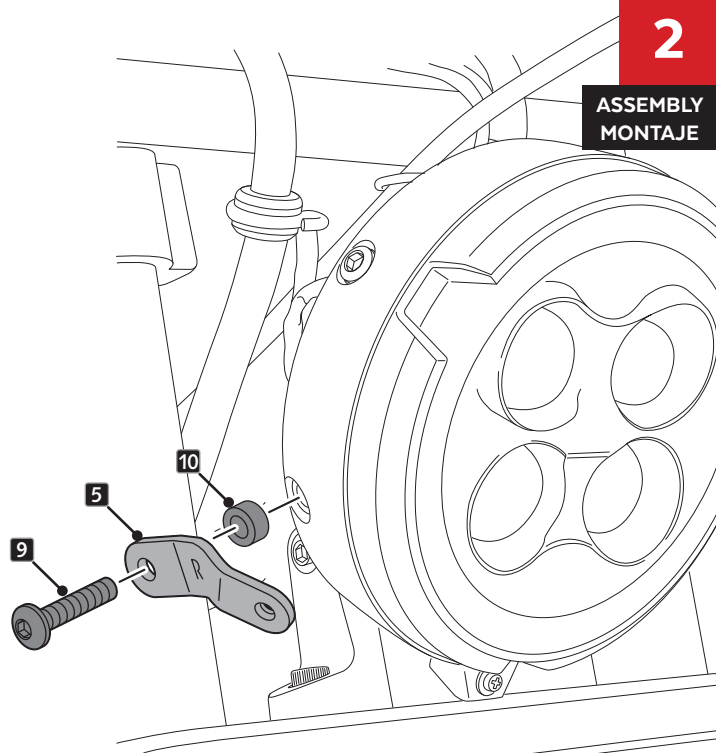
1

DISASSEMBLY
DESMONTAJE



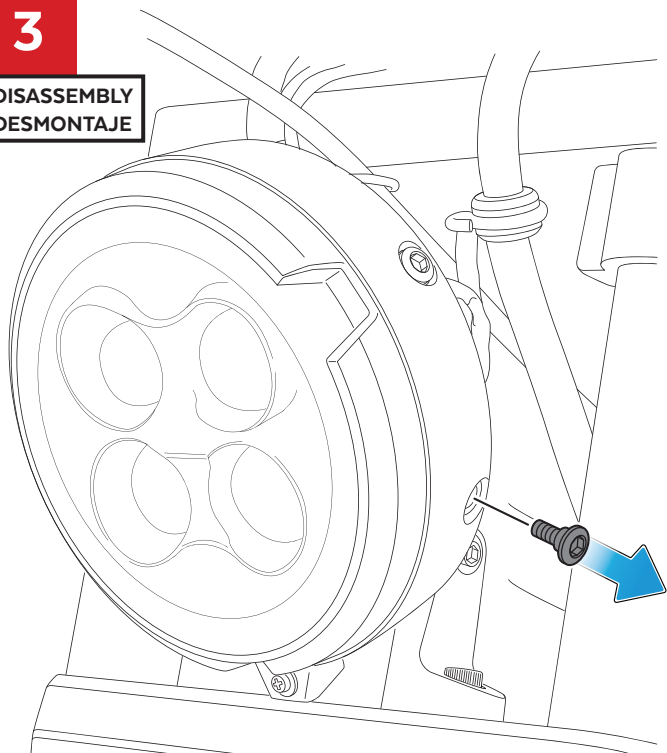
2

ASSEMBLY
MONTAJE



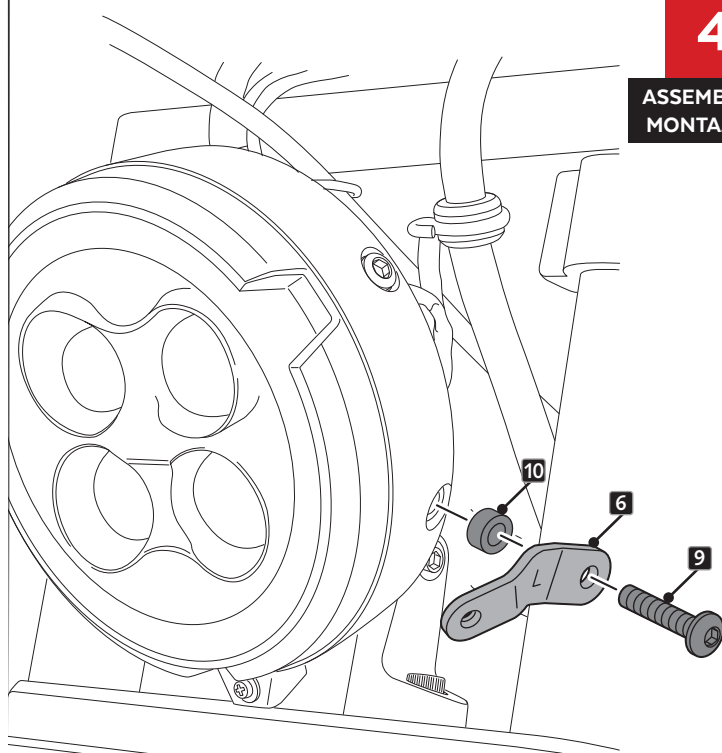
3

DISASSEMBLY
DESMONTAJE



4

ASSEMBLY
MONTAJE



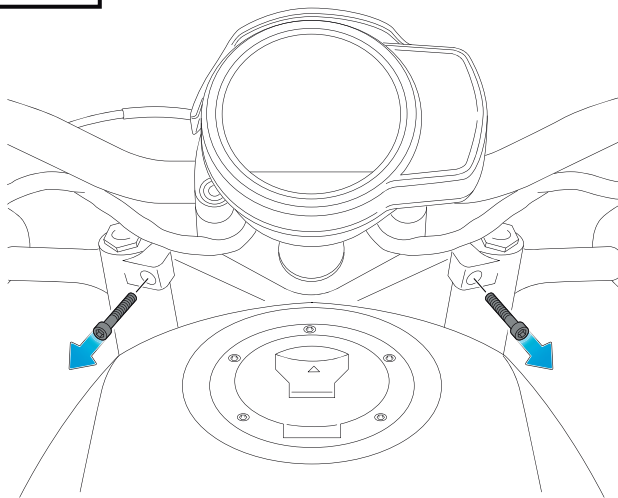
S22 39524*05

HONDA CMX1100 REBEL '21-

INSTRUCCIONES DE MONTAJE - MOUNTING INSTRUCTIONS - MONTAGEANLEITUNG

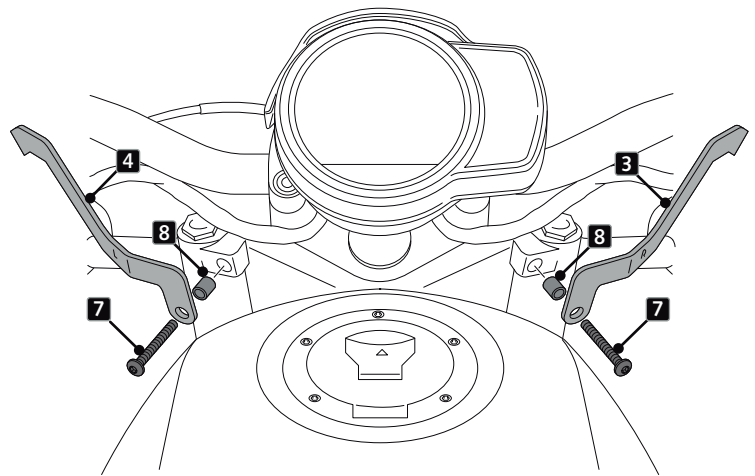
5

**DISASSEMBLY
DESMONTAJE**



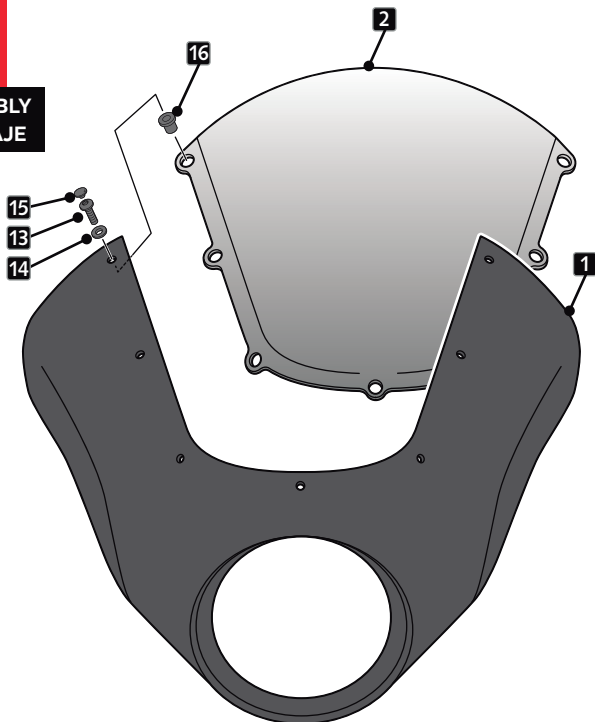
6

**ASSEMBLY
MONTAJE**



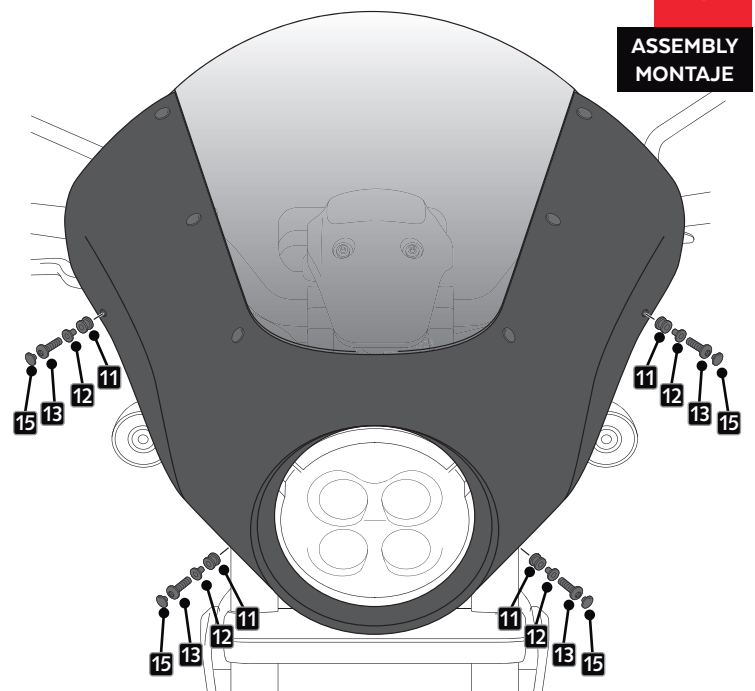
7

**ASSEMBLY
MONTAJE**



8

**ASSEMBLY
MONTAJE**



S22 39524*05

HONDA CMX1100 REBEL '21-

M O U N T I N G I N S T R U C T I O N S

REF 21 105/21 104

SEMIFAIRING DARK NIGHT



Typ: CV10 Variante 1

ALLEN

Nº 3
Nº 6
Nº 8



En las revisiones del vehículo es conveniente efectuar también el mantenimiento de apriete de toda la tornillería del semicarenado, especialmente los tornillos que fijan éste al vehículo. Gracias por su atención.
It would be convenient to retight the semifairing screws, specially the ones that are fixed to the motorcycle, whenever you maintain the vehicle. Thanks for your attention.

S22 39524*05

ID	PIEZA/PART	DESCRIPCIÓN	DESCRIPTION	QTY	REF
1		Semicarenado Dark Night	Dark Night semifairing	1	10903J/N
2		Cúpula	Screen	1	10904H/F
3		Soporte superior derecho (R)	Upper Right support	1	SOP4P7SRCUP0031
4		Soporte superior izquierdo (L)	Upper Left support	1	SOP4P7SLCUP0031
5		Soporte inferior derecho (R)	Lower Right support	1	SOP4P7IRCUP0031
6		Soporte inferior izquierdo (L)	Lower Left support	1	SOP4P7ILCUP0031
7		Tornillo Allen M8x45 ISO 7380	M8x45 ISO 7380 Allen screw	2	TORNI-I7380-817
8		Casquillo Ø8 x Ø14 x 10	Ø8 x Ø14 x 10 spacer	2	CASQUI-----576
9		Tornillo Allen M5x20 ISO 7380	M5x20 ISO 7380 Allen screw	2	TORNI-I7380-730
10		Casquillo Ø6,5 x Ø13 x 8,5	Ø6,5 x Ø13 x 8,5 spacer	2	CASQUI-----0298
11		Silentblock Ø9 x Ø6 x 8mm	Ø9 x Ø6 x 8mm silentblock	4	AROPASACABLES-1
12		Casquillo con valona Ø12xØ6,8x7,3	Ø12xØ6,8x7,3 Bush with flange	4	CASQUI-1A---750
13		Tornillo Allen M5x16 Ø11 ISO 7380	M5x16 Ø11 ISO 7380 Allen screw	11	TORNI-I7380-493
14		Arandela de nylon M5x1	M5x1 nylon washer	7	ARNV0000000245
15		Tapón tornillo M5 ISO 7380	M5 ISO 7380 screw cap	11	TAPON-----85
16		Silentblock M5	M5 silentblock	7	SILENBTM5-046/1

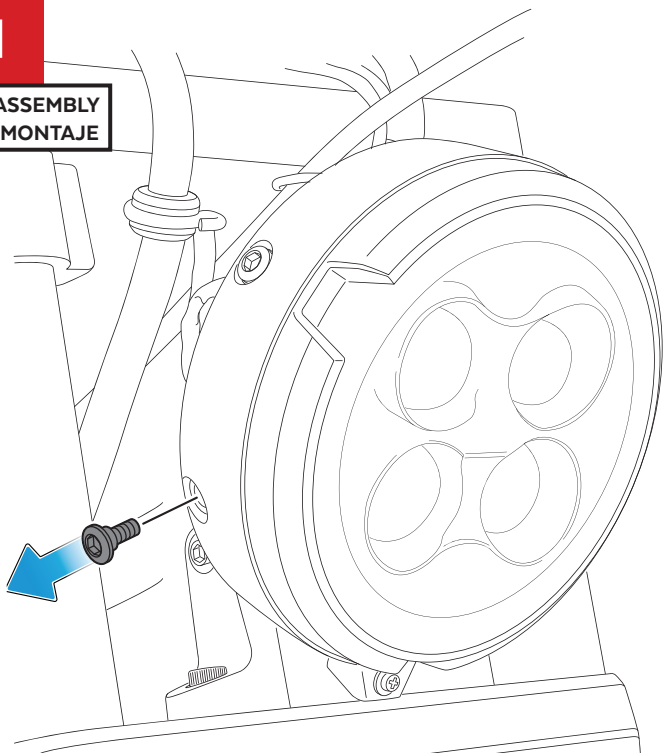
* Algunos componentes se suministran montados.
Some components are supplied assembled.

HONDA CMX1100 REBEL '21-

INSTRUCCIONES DE MONTAJE - MOUNTING INSTRUCTIONS - MONTAGEANLEITUNG

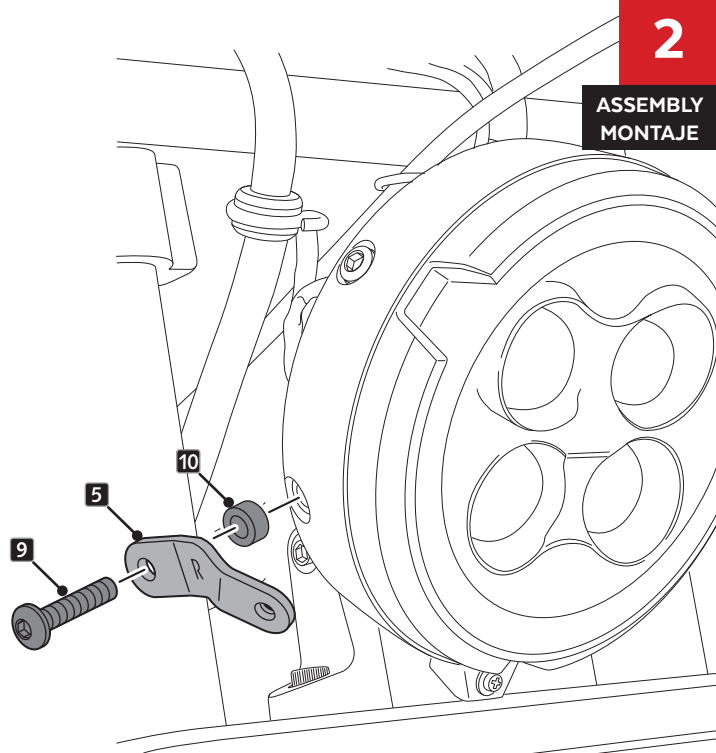
1

DISASSEMBLY
DESMONTAJE



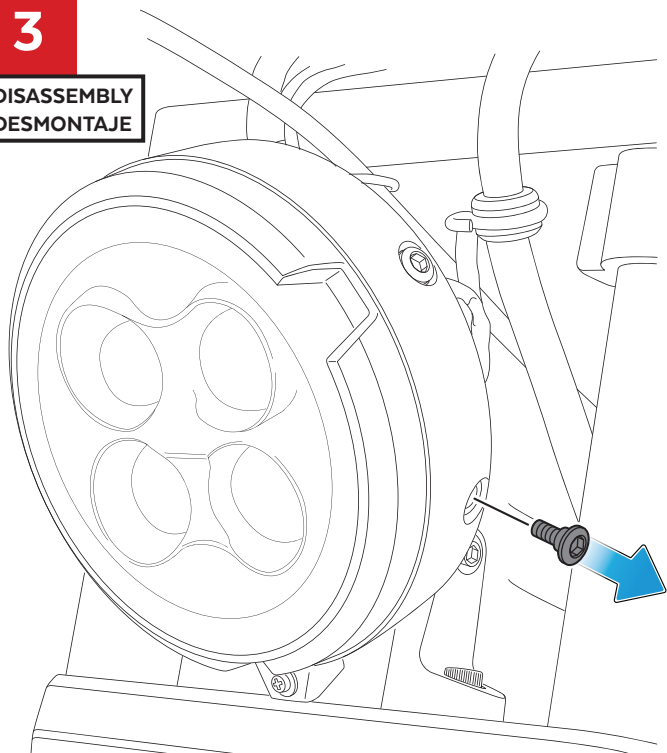
2

ASSEMBLY
MONTAJE



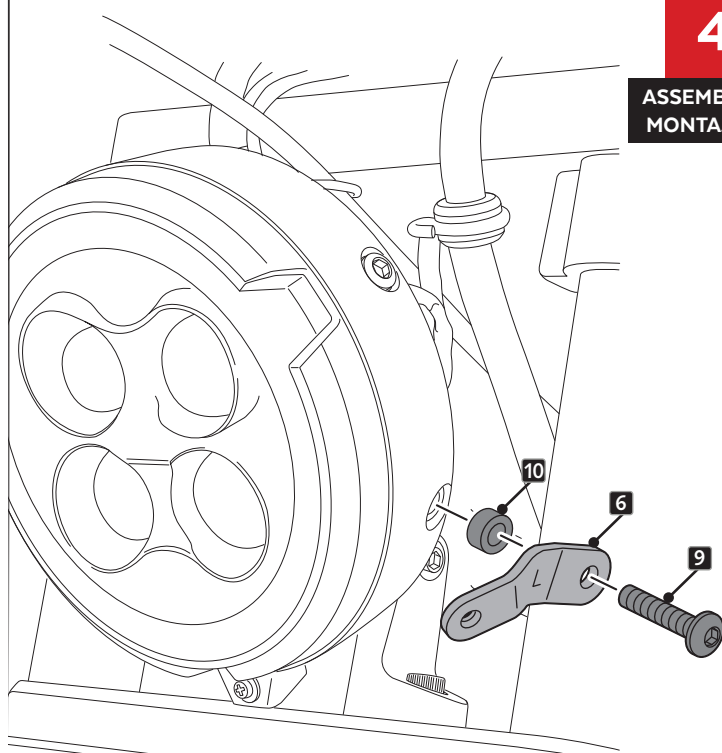
3

DISASSEMBLY
DESMONTAJE



4

ASSEMBLY
MONTAJE



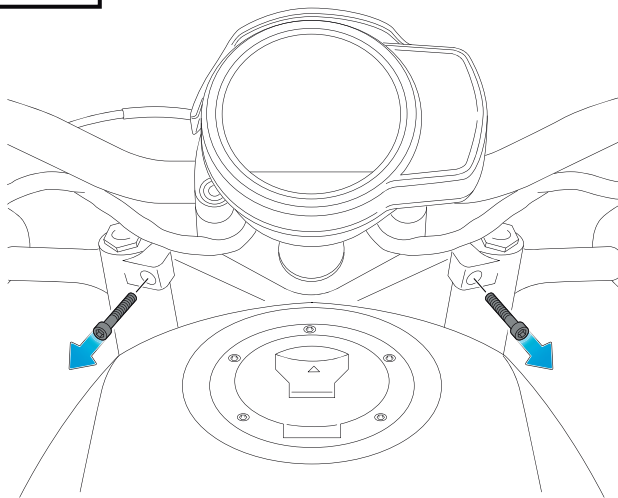
S22 39524*05

HONDA CMX1100 REBEL '21-

INSTRUCCIONES DE MONTAJE - MOUNTING INSTRUCTIONS - MONTAGEANLEITUNG

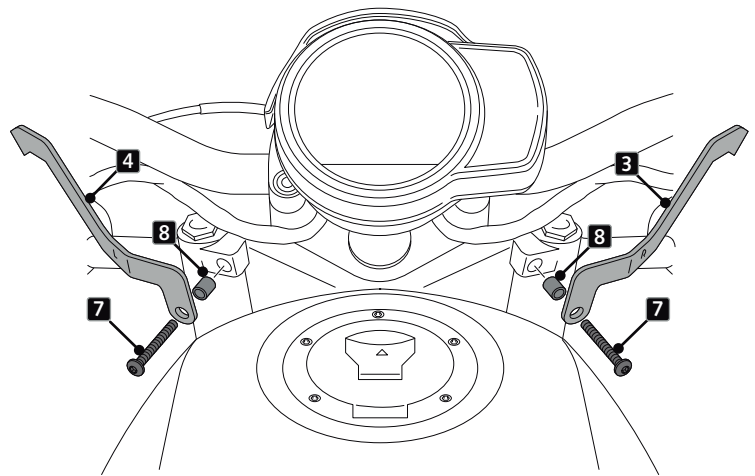
5

**DISASSEMBLY
DESMONTAJE**



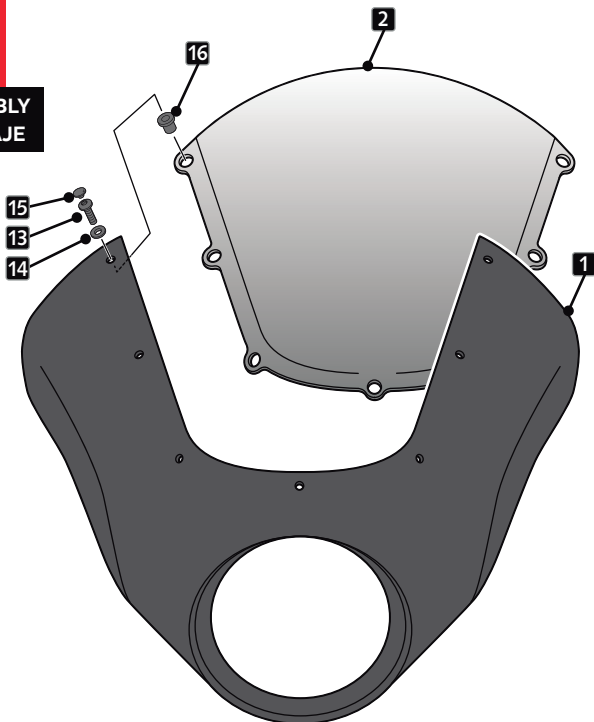
6

**ASSEMBLY
MONTAJE**



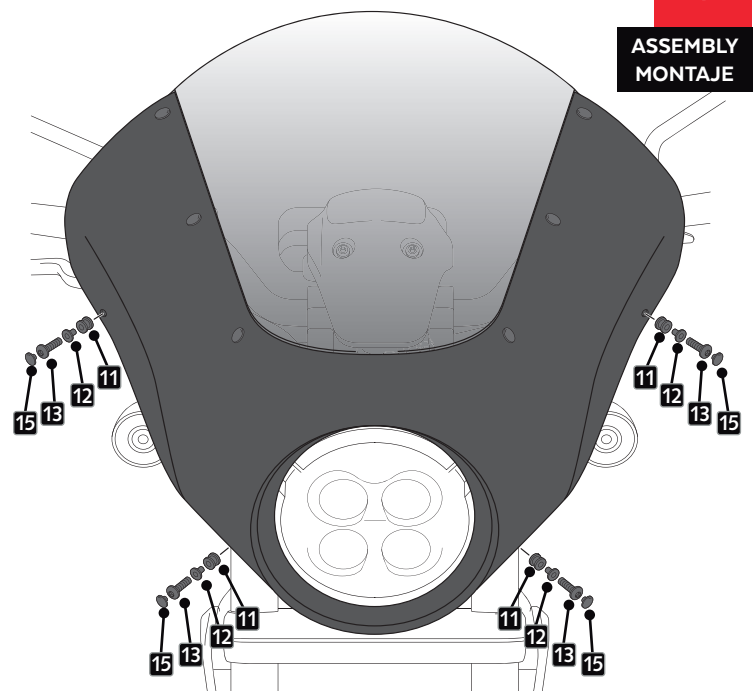
7

**ASSEMBLY
MONTAJE**



8

**ASSEMBLY
MONTAJE**



S22 39524*05

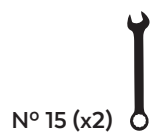
INDIAN SCOUT '17-

M O U N T I N G I N S T R U C T I O N S

REF 21106

SEMIFAIRING DARK NIGHT

Typ: CV10 Variante 1



En las revisiones del vehículo es conveniente efectuar también el mantenimiento de apriete de toda la tornillería del semicarenado, especialmente los tornillos que fijan éste al vehículo. Gracias por su atención
It would be convenient to retight the semifairing screws, specially the ones that are fixed to the motorcycle, whenever you maintain the vehicle. Thanks for your attention.

S22 39524*05

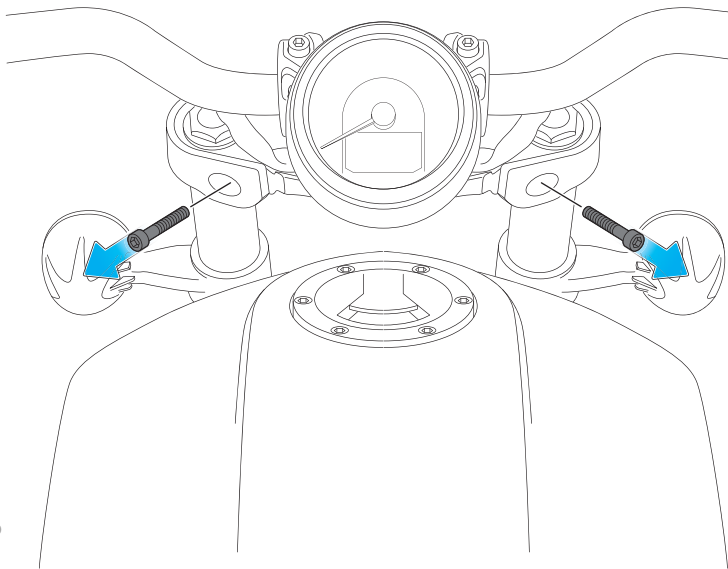
ID	PIEZA/PART	DESCRIPCIÓN	DESCRIPTION	QTY	REF
1		Semicarenado Dark Night	Dark Night semifairing	1	10903N
2		Cúpula	Screen	1	10904H/F
3		Soporte superior derecho (••)	Upper Right support (••)	1	SOP4P6SRCUP0026
4		Soporte superior izquierdo (•)	Upper Left support (•)	1	SOP4P6SLCUP0026
5		Soporte inferior derecho (••)	Lower Right support (••)	1	SOP4P6IRCUP0026
6		Soporte inferior izquierdo (•)	Lower Left support (•)	1	SOP4P6ILCUP0026
7		Tornillo M8x45 DIN 912	M8x45 DIN912 Screw	2	TORNI-D912--622
8		Casquillo Ø8,5 x Ø14 x 15	Ø8,5 x Ø14 x 15 arrowhead	2	CASQUI81415-101
9		Silentblock Ø9 x Ø6 x 8mm	Ø9 x Ø6 x 8mm silentblock	4	AROPASACABLES-3
10		Casquillo con valona Ø12xØ6,8x7,3	Ø12xØ6,8x7,3 Bush with flange	4	CASQUI-1A---750
11		Tornillo Allen M5x16 Ø11 ISO 7380	M5x16 Ø11 ISO 7380 Allen screw	11	TORNI-I7380-493
12		Arandela de nylon M5x1	M5x1 nylon washer	7	ARNV0000000245
13		Tapón tornillo M5 ISO 7380	M5 ISO 7380 screw cap	11	TAPON-----85
14		Silentblock M5	M5 silentblock	7	SILENBTM5-046/1

INDIAN SCOUT '17-

INSTRUCCIONES DE MONTAJE - MOUNTING INSTRUCTIONS - MONTAGEANLEITUNG

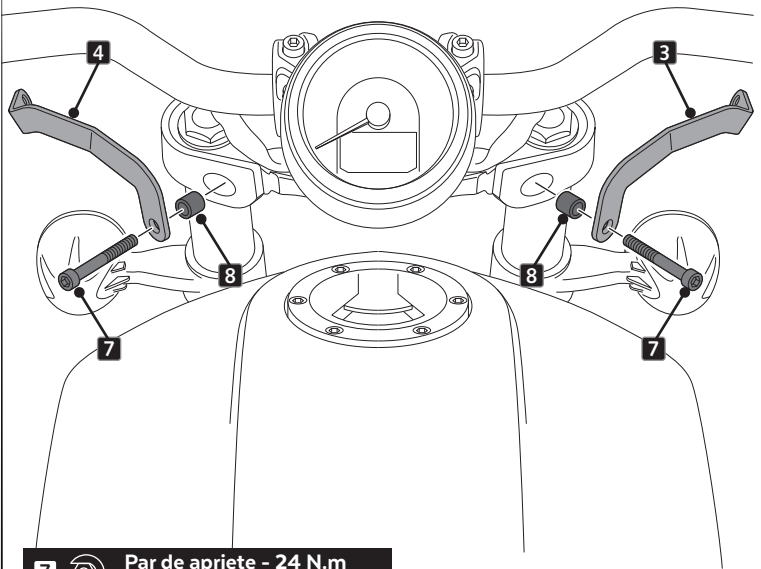
1

DISASSEMBLY
DESMONTAJE



2

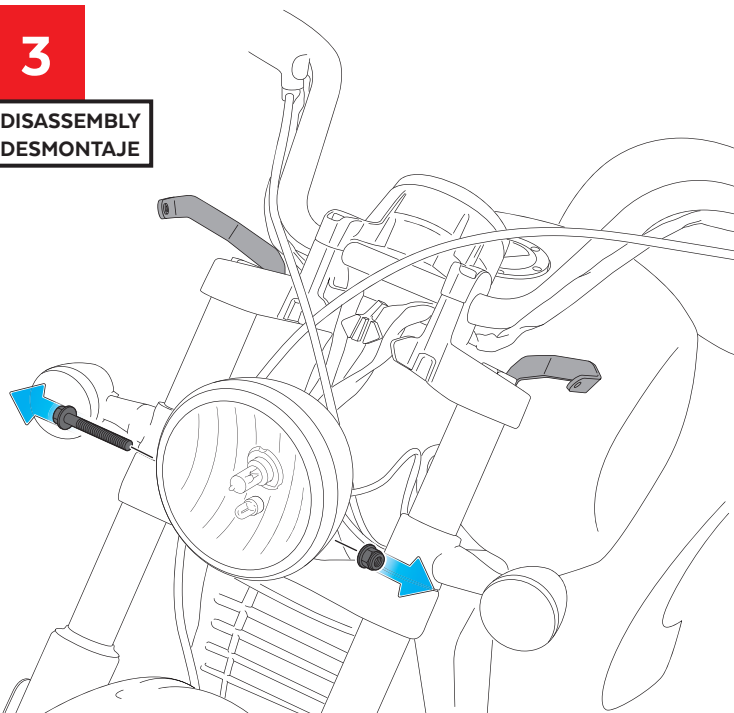
ASSEMBLY
MONTAJE



7 Par de apriete - 24 N.m
Tightening torque - 24 N.m

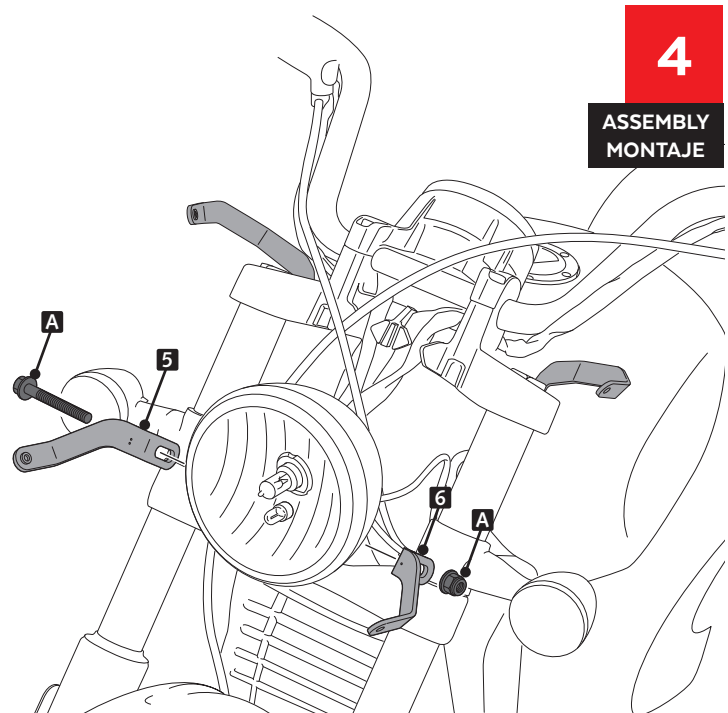
3

DISASSEMBLY
DESMONTAJE



4

ASSEMBLY
MONTAJE



A PIEZA ORIGINAL
ORIGINAL PART

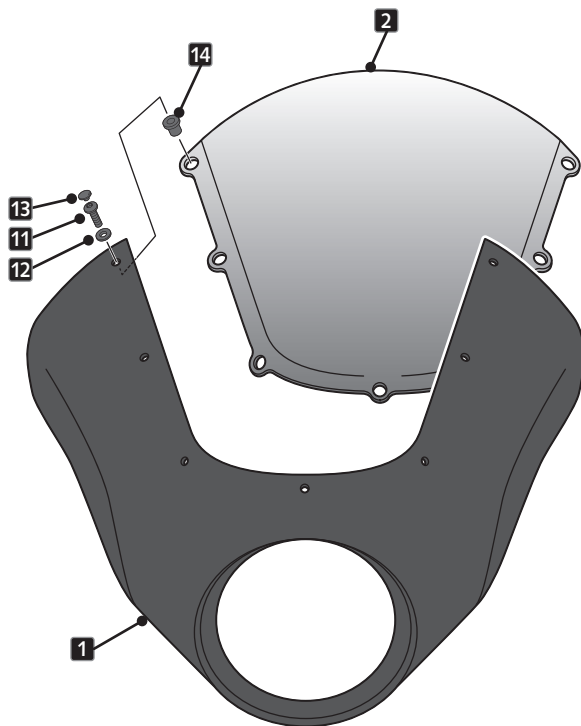
⚠ CAUTION WITH THE HEADLIGHT

INDIAN SCOUT '17-

INSTRUCCIONES DE MONTAJE - MOUNTING INSTRUCTIONS - MONTAGEANLEITUNG

5

ASSEMBLY
MONTAJE

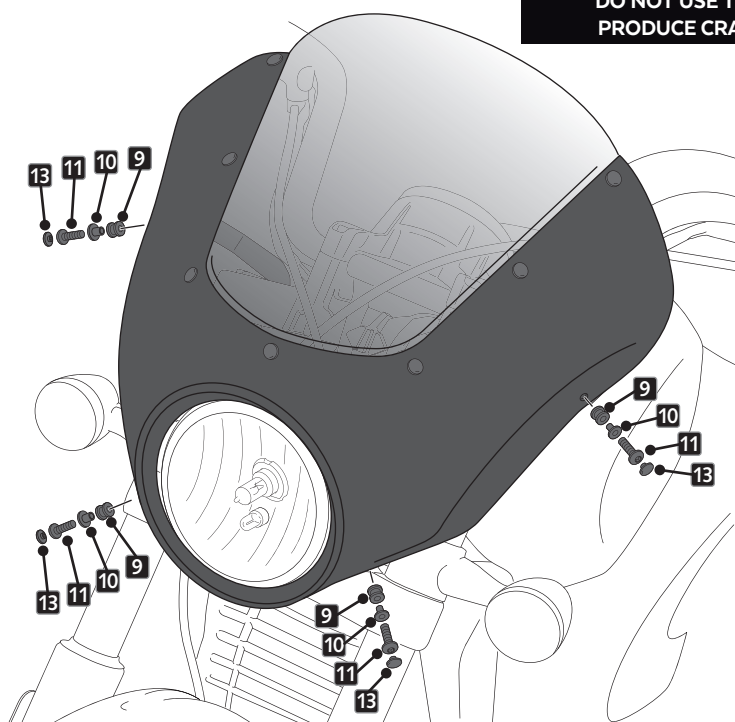


S22 39524*05

6

ASSEMBLY
MONTAJE

DO NOT USE THREADLOCKER OR GLUE AS IT MAY
PRODUCE CRACKING ON THE SEMIFAIRING.



INDIAN SCOUT BOBBER '17-

MOUNTING INSTRUCTIONS

REF 21107

SEMIFAIRING DARK NIGHT MODEL

Typ: CV10 Variante 1



PHILLIPS



ALLEN



Nº 3
Nº 6



En las revisiones del vehículo es conveniente efectuar también el mantenimiento de apriete de toda la tornillería del semicarenado, especialmente los tornillos que fijan éste al vehículo. **Gracias por su atención.**
It would be convenient to retight the semifairing screws, specially the ones that are fixed to the motorcycle, whenever you maintain the vehicle. **Thanks for your attention.**

ID.	PIEZA/PART	DESCRIPCIÓN	DESCRIPTION	QTY.	REF.
1		Semicarenado DARK NIGHT	DARK NIGHT semifairing	1	10903N
2		Cúpula	Screen	1	10904H/F
3		Soporte izquierdo superior (·)	Upper left support (·)	1	SOP4P4SLCUP0029
4		Soporte derecho superior (··)	Upper right support (··)	1	SOP4P4SRCUP0029
5		Soporte izquierdo inferior (·)	Lower left support (·)	1	SOP4P4ILCUP0029
6		Soporte derecho inferior (··)	Lower right support (··)	1	SOP4P4IRCUP0029
7		Casquillo Ø8,5xØ14x15mm	Ø8,5xØ14x15mm arrowhead	2	CASQUI81415-101
8		Tornillo M8x45 DIN 912	M8x45 DIN912 Screw	2	TORNI-D912--622
9		Casquillo Ø8xØ6x5,5mm	Ø8xØ6x5,5mm arrowhead	2	CASQUI----641
10		Silentblock Ø9xØ6xØ8	Ø9xØ6xØ8 silentblock	4	AROPASACABLES-3
11		Casquillo con valona Ø12xØ6,8x7,3	Ø12xØ6,8x7,3 bush with flange	4	CASQUI-1A---750
12		Tornillo allen M5x16 Ø11 ISO 7380	M5x16 Ø11 ISO 7380 allen screw	13	TORNI-I7380-493
13		Arandela de nylon M5x1	M5x1 nylon washer	7	ARNV0000000245
14		Tapón tornillo M5 ISO 7380	M5 ISO 7380 screw cap	11	TAPON-----85
15		Silentblock M5	M5 silentblock	7	SILENBTM5-046/1

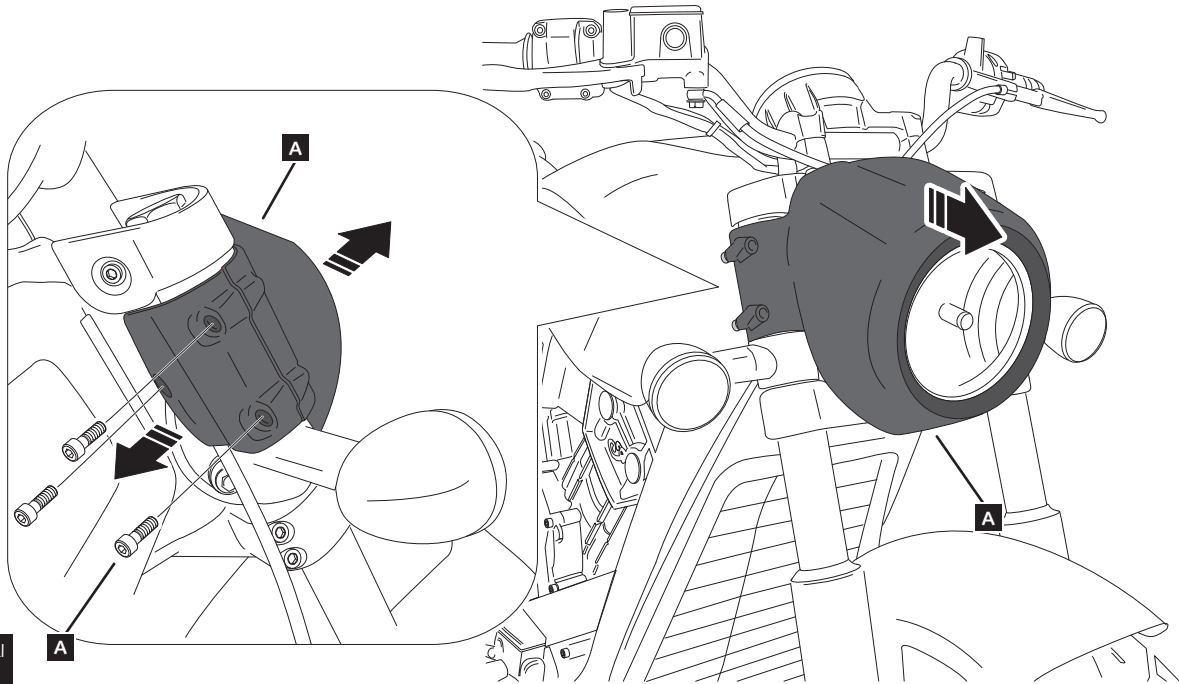
INDIAN SCOUT BOBBER '17-

INSTRUCCIONES DE MONTAJE - MOUNTING INSTRUCTIONS - MONTAGEANLEITUNG

1

Se muestra el desmontaje del lado derecho, realizar el mismo paso para el desmontaje del lado izquierdo.
The right side disassembly is shown as an example, so the same step can be performed for the left side disassembly

DISASSEMBLY
DESMONTAJE

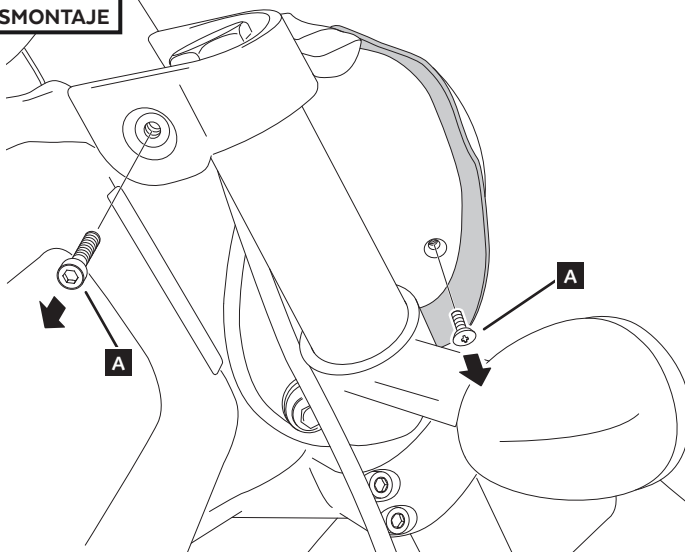


A Tornillería original
Original screws

2

A Tornillería original
Original screws

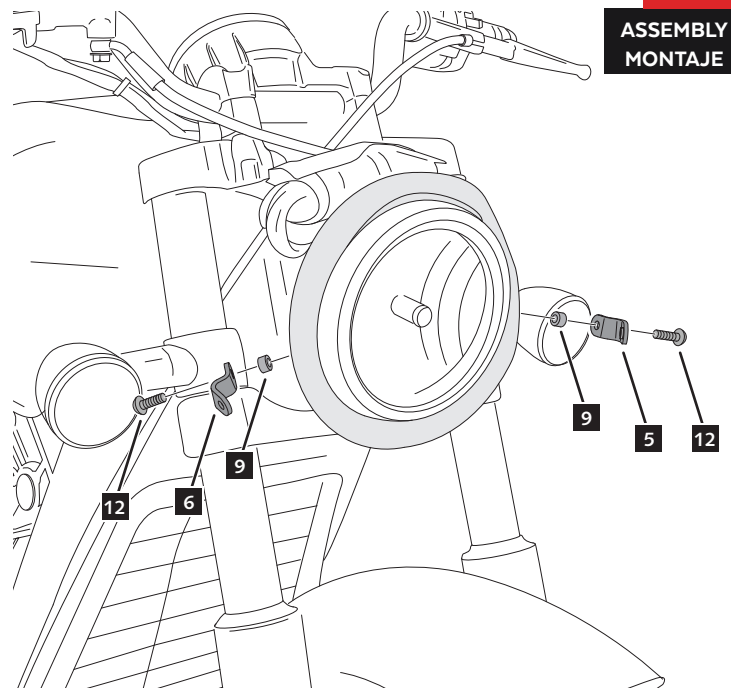
DISASSEMBLY
DESMONTAJE



Se muestra el desmontaje del lado derecho, realizar el mismo paso para el desmontaje del lado izquierdo.
The right side disassembly is shown as an example, so the same step can be performed for the left side disassembly

3

ASSEMBLY
MONTAJE

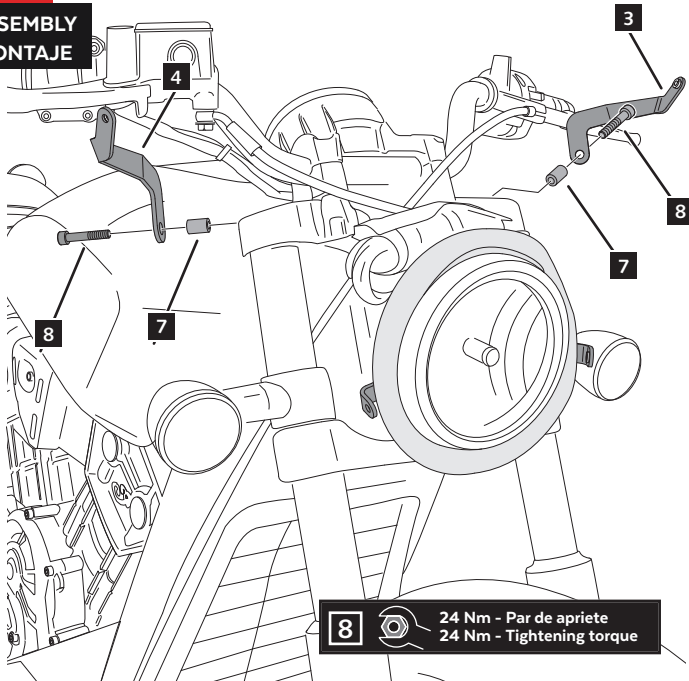


INDIAN SCOUT BOBBER '17-

INSTRUCCIONES DE MONTAJE - MOUNTING INSTRUCTIONS - MONTAGEANLEITUNG

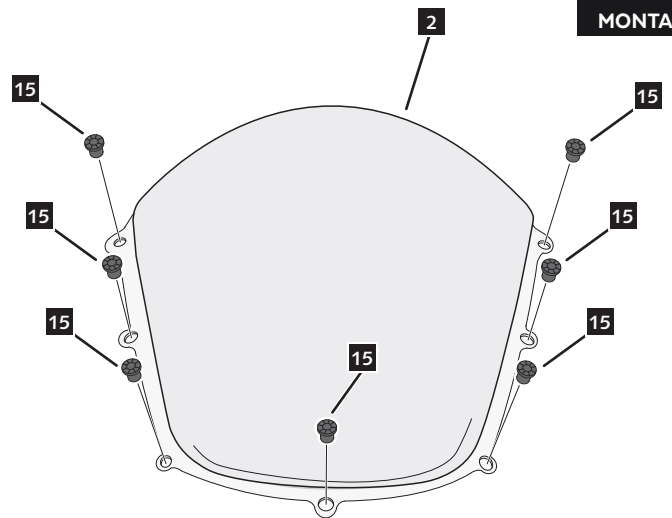
4

ASSEMBLY
MONTAJE



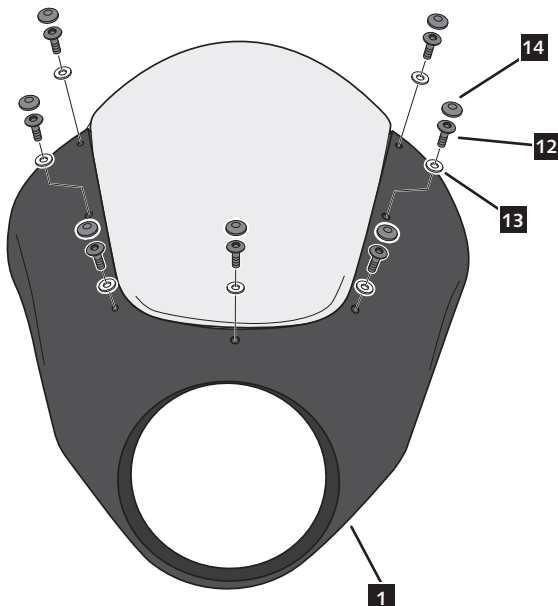
5

ASSEMBLY
MONTAJE



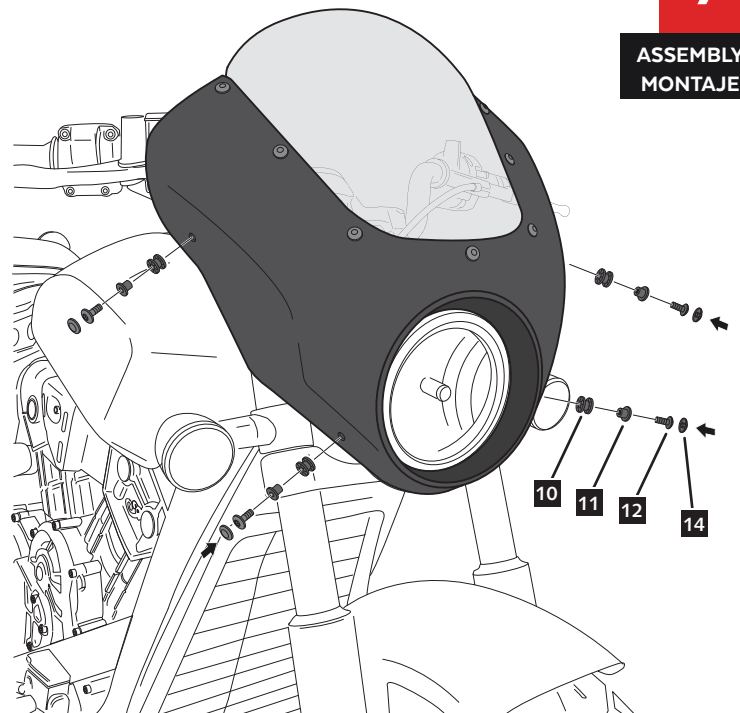
6

ASSEMBLY
MONTAJE



7

ASSEMBLY
MONTAJE



DO NOT USE THREADLOCKER OR GLUE AS IT MAY PRODUCE CRACKING ON THE SEMIFAIRING.

YAMAHA XV950R '14-

M O U N T I N I N S T R U C T I O N S

REF 21109

SEMIFAIRING DARK NIGHT MODEL



1 Person



20 min



EASY



Typ: CV10 Variante 1



10

ALLEN

Nº 3

Nº 6

S22 39524*05

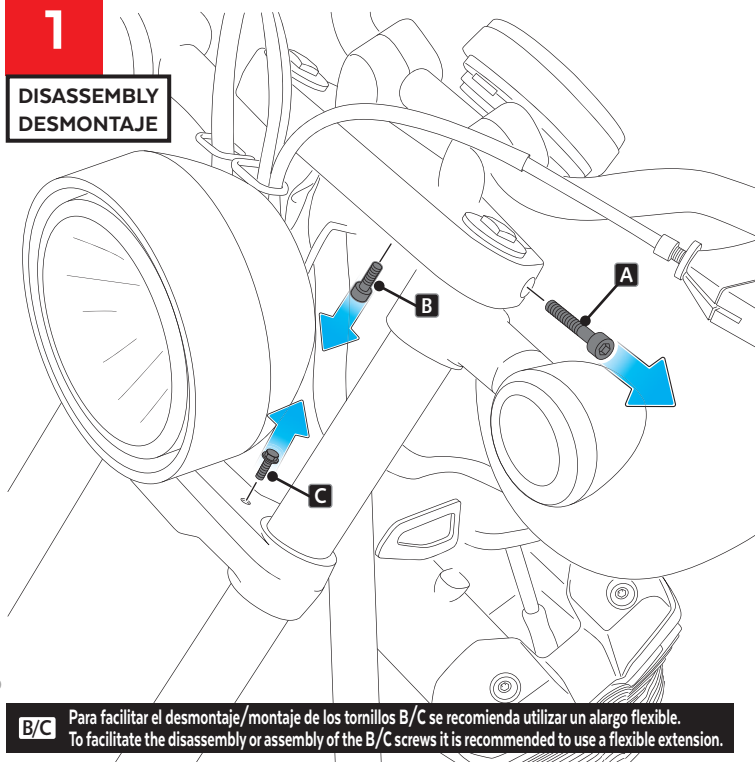
ID	PIEZA/PART	DESCRIPCIÓN	DESCRIPTION	QTY	REF
1		Semicarenado Dark Night	Dark Night semifairing	1	10903N
2		Cúpula	Screen	1	10904H/F
3		Soporte superior derecho (SR)	Upper Left support	1	SOP4P4SRCUP0013
4		Soporte superior izquierdo (SL)	Upper Right support	1	SOP4P4SLCUP0013
5		Soporte inferior derecho (IR)	Lower Left support	1	SOP4P4IRCUP0013
6		Soporte inferior izquierdo (IL)	Lower Right support	1	SOP4P4ILCUP0013
7		Tornillo Allen M8x45 DIN912	M8x45 DIN912 screw	2	TORNI-AD912-508
8		Casquillo Ø8x Ø13x 15	Ø8x Ø13x 15 spacer	2	CASQUI-M----614
9		Silentblock Ø9 xØ6 x8mm	Ø9 xØ6 x8mm silentblock	4	AROPASACABLES-3
10		Arandela nylon M5x1	M5x1 nylon washer	7	ARNV0000000245
11		Tornillo Allen M5x16 Ø11 ISO 7380	M5x16 Ø11 ISO 7380 Allen screw	9	TORNI-I7380-493
12		Tapón tornillo M5 ISO 7380	M5 ISO 7380 screw cap	11	TAPON-----85
13		Casquillo con valona Ø12xØ6,8x7,3	Ø12xØ6,8x7,3 bush with flange	4	CASQUI-1A---750
14		Silentblock M5	M5 silentblock	7	SILENBTM5-046/1
15		Tornillo Allen M5x11 Ø11 ISO 7380	M5x11 Ø11 ISO 7380 Allen screw	2	TORNI-AI----520
16		Espuma adhesiva protectora 10x15mm	10x15mm adhesive protective foam	2	ESPUMA-----264

YAMAHA XV950R '14-

INSTRUCCIONES DE MONTAJE - MOUNTING INSTRUCTIONS - MONTAGEANLEITUNG

1

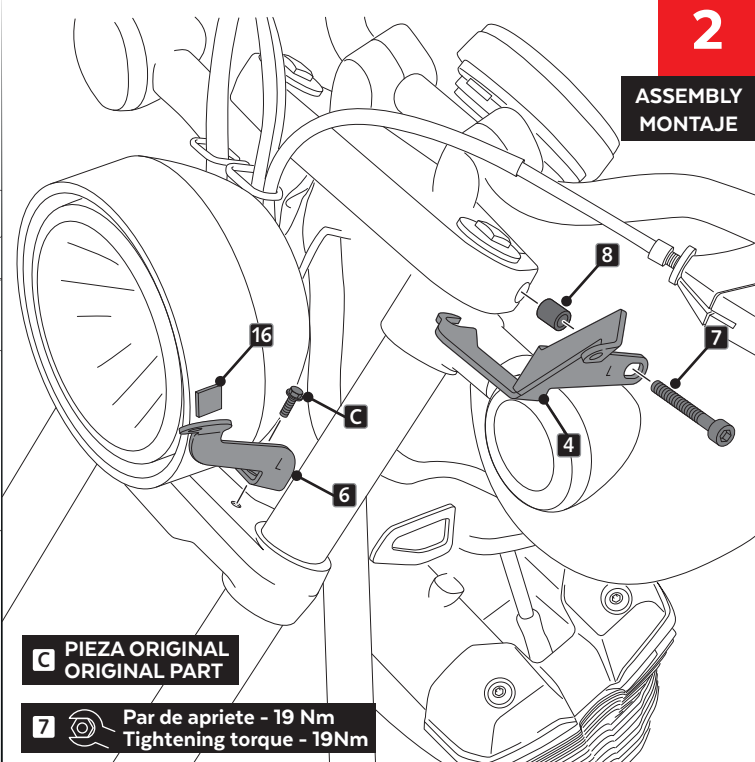
DISASSEMBLY
DESMONTAJE



B/C Para facilitar el desmontaje/montaje de los tornillos B/C se recomienda utilizar un alargo flexible.
To facilitate the disassembly or assembly of the B/C screws it is recommended to use a flexible extension.

2

ASSEMBLY
MONTAJE

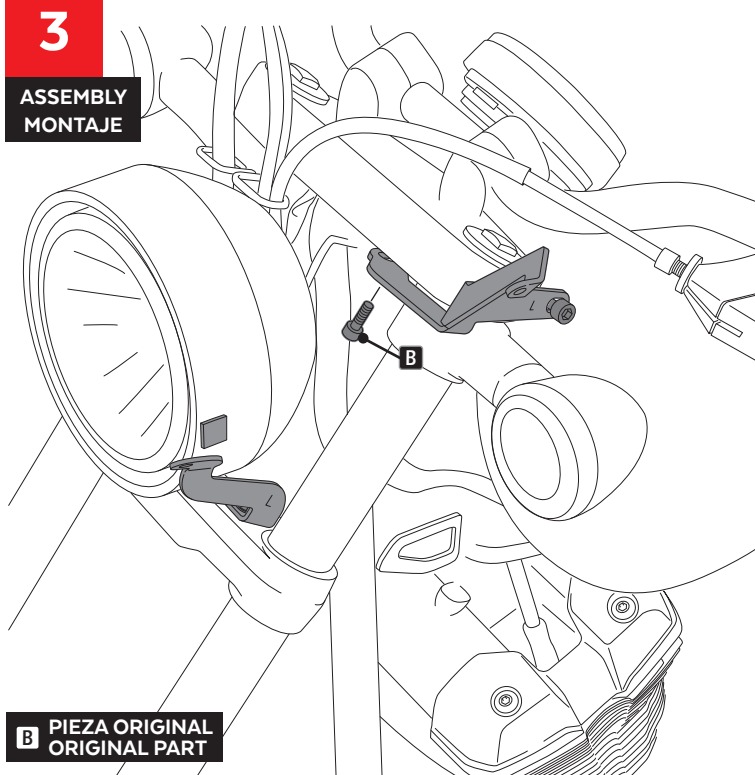


C PIEZA ORIGINAL
ORIGINAL PART

7 Par de apriete - 19 Nm
Tightening torque - 19Nm

3

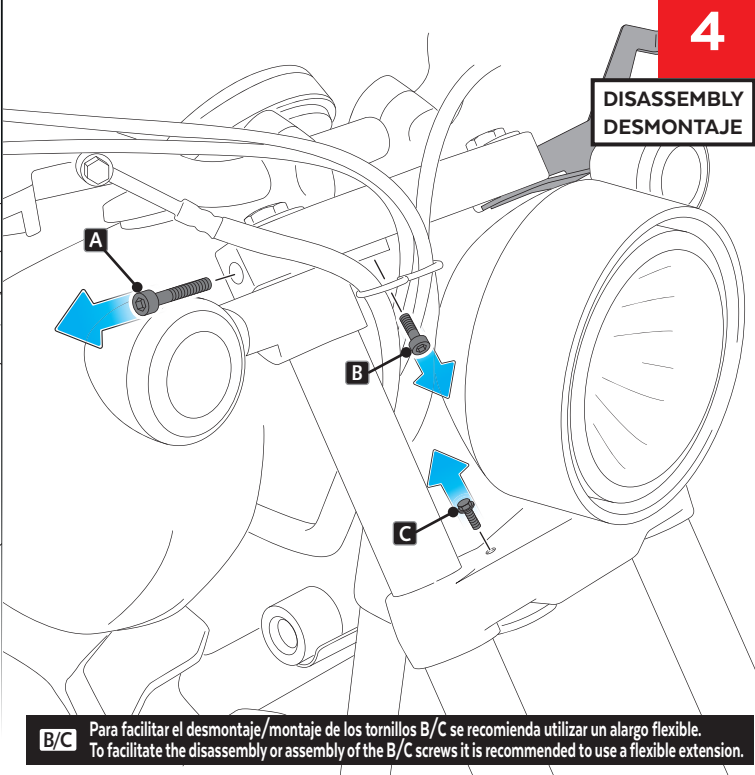
ASSEMBLY
MONTAJE



B PIEZA ORIGINAL
ORIGINAL PART

4

DISASSEMBLY
DESMONTAJE



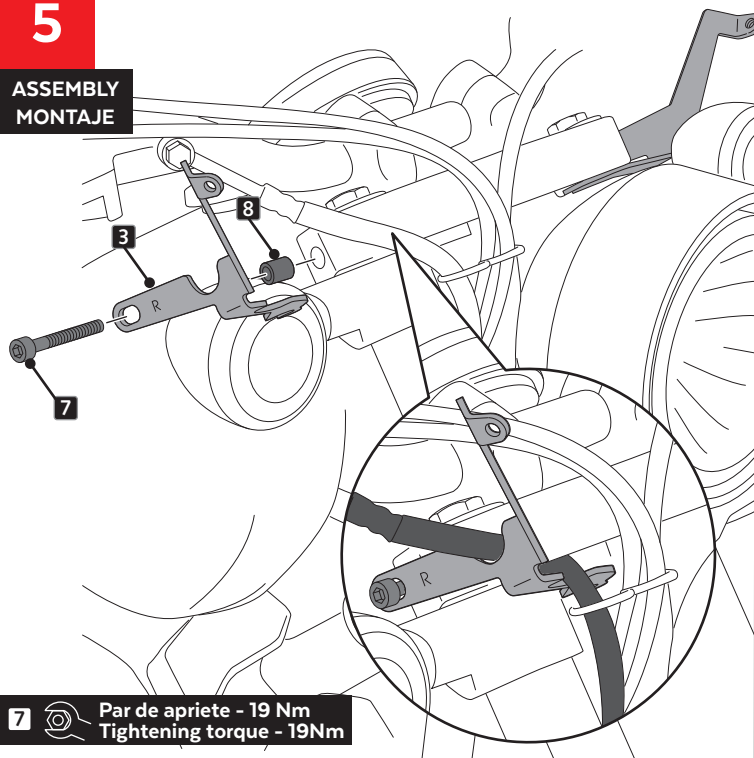
B/C Para facilitar el desmontaje/montaje de los tornillos B/C se recomienda utilizar un alargo flexible.
To facilitate the disassembly or assembly of the B/C screws it is recommended to use a flexible extension.

YAMAHA XV950R '14-

INSTRUCCIONES DE MONTAJE - MOUNTING INSTRUCTIONS - MONTAGEANLEITUNG

5

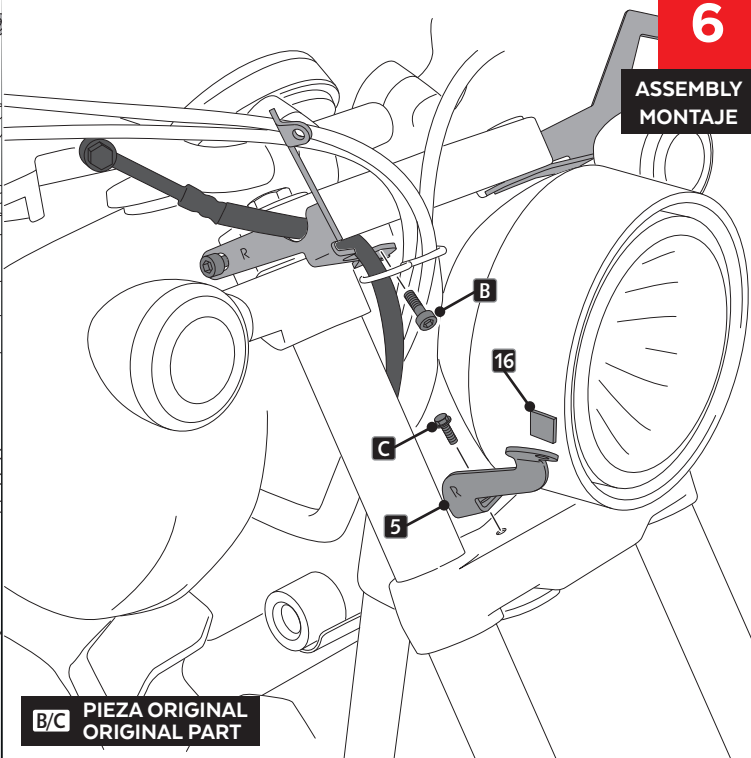
ASSEMBLY
MONTAJE



7 Par de apriete - 19 Nm
Tightening torque - 19Nm

6

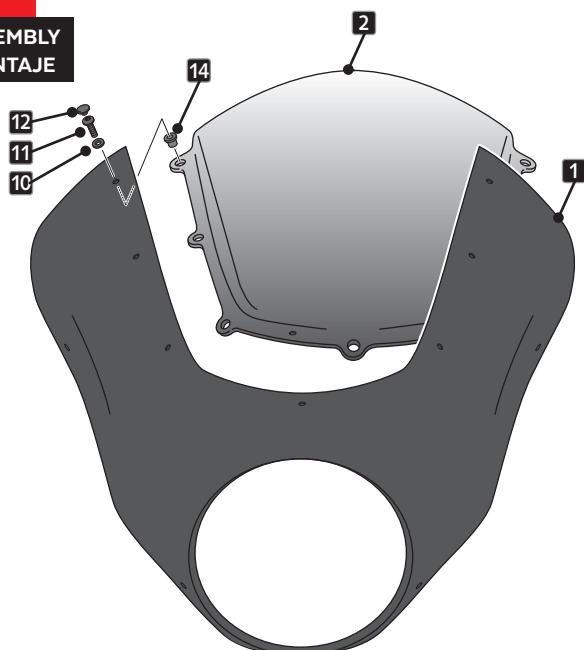
ASSEMBLY
MONTAJE



B/C PIEZA ORIGINAL
ORIGINAL PART

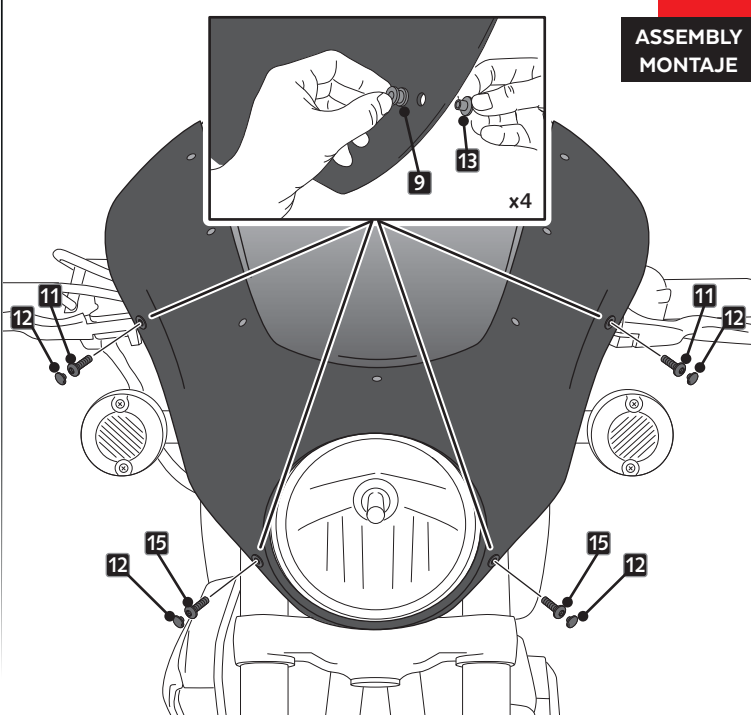
7

ASSEMBLY
MONTAJE



8

ASSEMBLY
MONTAJE



KAWASAKI VULCAN S '15-

M O U N T I N G I N S T R U C T I O N S

REF 21108

SEMIFAIRING DARK NIGHT MODEL

Typ: CV10 Variante 2



En las revisiones del vehículo es conveniente efectuar también el mantenimiento de apriete de toda la tornillería del semicarenado, especialmente los tornillos que fijan éste al vehículo. **Gracias por su atención.**
It would be convenient to retighten the semifairing screws, especially the ones that are fixed to the motorcycle, whenever you maintain the vehicle. **Thanks for your attention.**

S22 39524*05

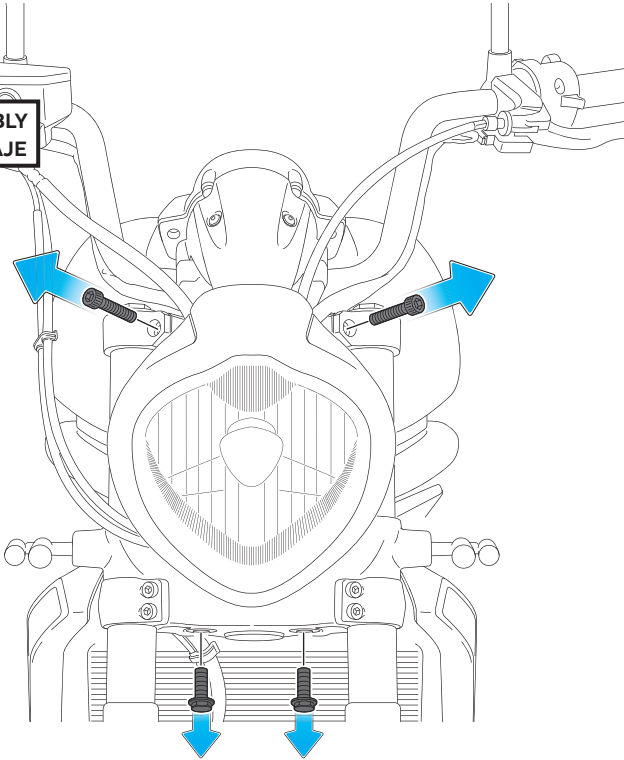
ID	PIEZA/PART	DESCRIPCIÓN	DESCRIPTION	QTY	REF
1		Semicarenado	Semifairing	1	10901N
2		Cúpula	Screen	1	10904H/F
3		Soporte derecho (R)	Right support (R)	1	SOP3P2R-CUP0012
4		Soporte izquierdo (L)	Left support (L)	1	SOP3P2L-CUP0012
5		Soporte inferior	Lower support	1	SOP3P2I-CUP0012
6		Tornillo Allen M8x50 DIN912	M8x50 DIN912 Allen screw	2	TORNI-D912--532
7		Casquillo Ø8,5 x Ø13x 15	Ø8,5 x Ø13x 15 spacer	2	CASQUI-M---614
8		Silentblock Ø9 x Ø6 x 8mm	Ø9 x Ø6 x 8mm silentblock	5	AROPASACABLES-3
9		Casquillo con valona Ø12xØ6,8x7,3	Ø12xØ6,8x7,3 bush with flange	5	CASQUI-1A---750
10		Tornillo Allen M5x16 Ø11 ISO 7380	M5x16 Ø11 ISO 7380 Allen screw	12	TORNI-I7380-493
11		Tapón tornillo M5 ISO 7380	M5 ISO 7380 screw cap	12	TAPON-----85
12		Arandela nylon M5x1	M5x1 nylon washer	7	ARNV0000000245
13		Silentblock M5	M5 silentblock	7	SILENBTM5-046/1

KAWASAKI VULCAN S '15-

INSTRUCCIONES DE MONTAJE - MOUNTING INSTRUCTIONS - MONTAGEANLEITUNG

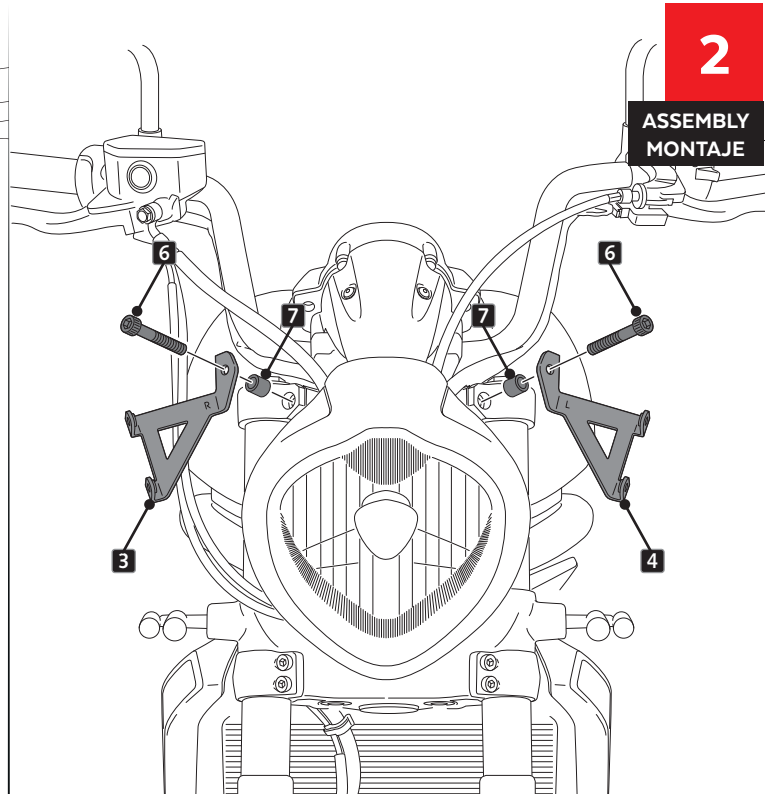
1

DISASSEMBLY
DESMONTAJE



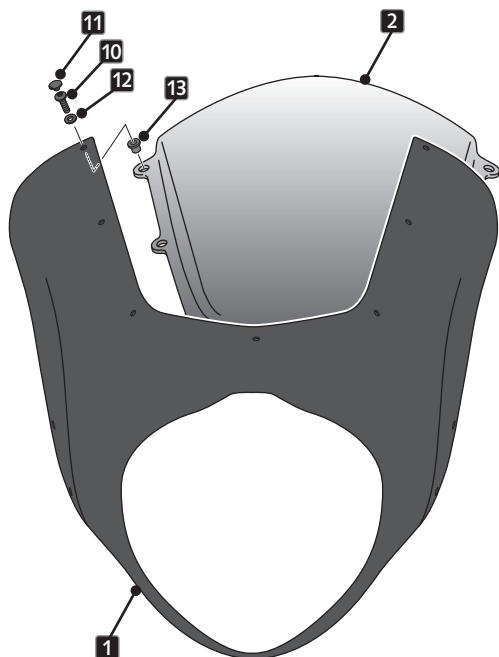
2

ASSEMBLY
MONTAJE



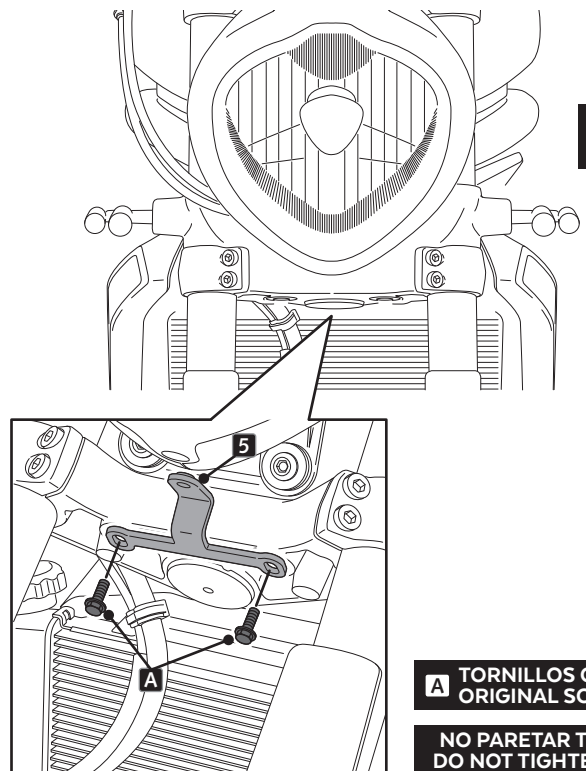
3

ASSEMBLY
MONTAJE



4

ASSEMBLY
MONTAJE



A TORNILLOS ORIGINALES
ORIGINAL SCREWS

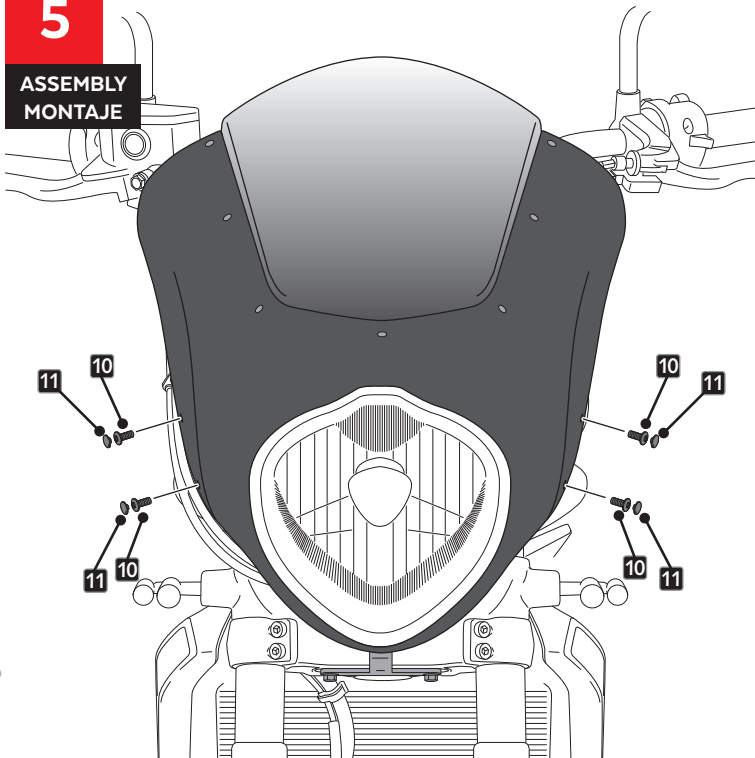
NO PARETAR TORNILLOS
DO NOT TIGHTEN SCREWS

KAWASAKI VULCAN S '15-

INSTRUCCIONES DE MONTAJE - MOUNTING INSTRUCTIONS - MONTAGEANLEITUNG

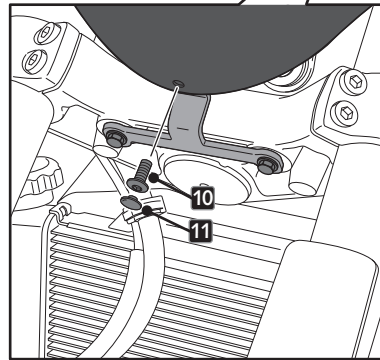
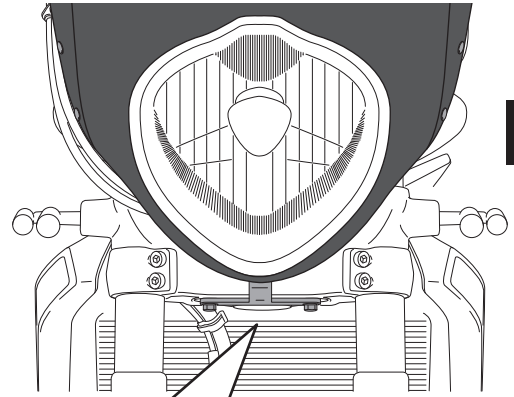
5

ASSEMBLY
MONTAJE



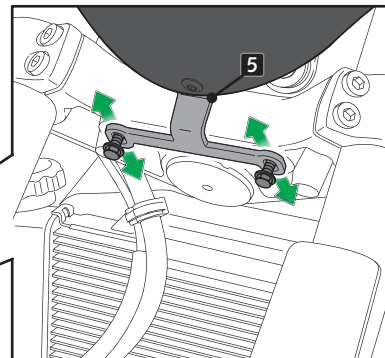
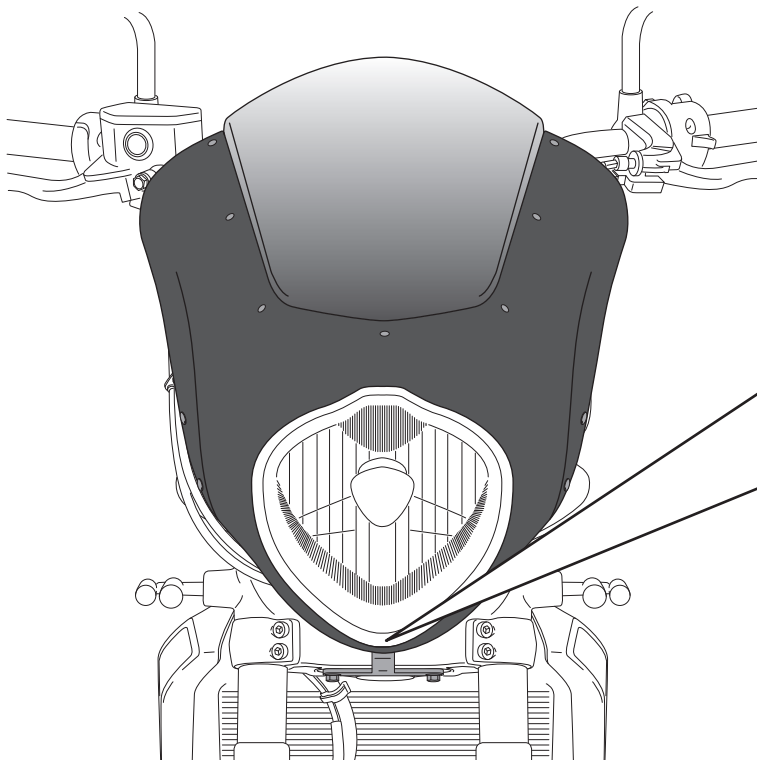
6

ASSEMBLY
MONTAJE



7

ASSEMBLY
MONTAJE



AJUSTAR POSICIÓN ID-5
Y APRETAR TORNILLOS
ADJUST ID-5 POSITION AND
TIGHTEN SCREWS

HARLEY DAVIDSON SPORSTER 883

M O U N T I N G I N S T R U C T I O N S

REF 21097

SEMICARENADO DARK NIGHT / DARK NIGHT SEMIFAIRING

Typ: CV10 Variante 3



En las revisiones del vehículo es conveniente efectuar también el mantenimiento de apriete de toda la tornillería del semicarenado, especialmente los tornillos que fijan éste al vehículo. **Gracias por su atención.**

It would be convenient to retighten the semifairing screws, specially the ones that are fixed to the motorcycle, whenever you maintain the vehicle. **Thanks for your attention.**

ID.	DESCRIPCIÓN	DESCRIPTION	QTY.	REF.
1	Semicarenado Dark Night	Dark Night semifairing	1	10902N
2	Cúpula	Screen	1	10904H/F
3	Soporte metálico derecho (R)	Right metal support (R)	1	SOP2P3R-CUP0015
4	Soporte metálico izquierdo (L)	Left metal support (L)	1	SOP2P3L-CUP0015
5	Tornillo allen ANSIB 18.3 CLASE 12.9 UNC 3/8"x51	ANSIB 18.3 CLASE 12.9 UNC 3/8"x51 allen screw	2	TORNI-ANSIB-846
6	Casquillo Ø10,5 x Ø16 x 15	Ø10,5 x Ø16 x 15 spacer	2	CASQUI-----845
7	Silentblock M5	M5 silentblock	11	SILENBTM5-046/1
8	Arandela nylon M5x1	M5x1 nylon washer	11	ARNV0000000245
9	Tornillo allen M5x16 Ø11 ISO 7380	M5x16 Ø11 ISO 7380 allen screw	11	TORNI-I7380-493
10	Tapón tornillo M5 ISO 7380	M5 ISO 7380 screw cap	11	TAPON-----85
11	Brida cable NEGRA	Black Cable ties	1	ABR-00101100539

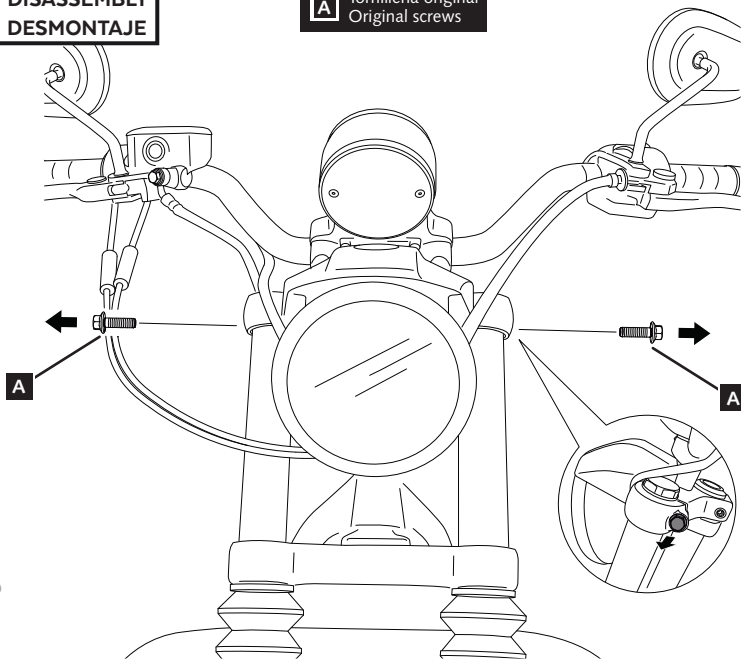
HARLEY DAVIDSON SPORSTER 883

INSTRUCCIONES DE MONTAJE - MOUNTING INSTRUCTIONS - MONTAGEANLEITUNG

1

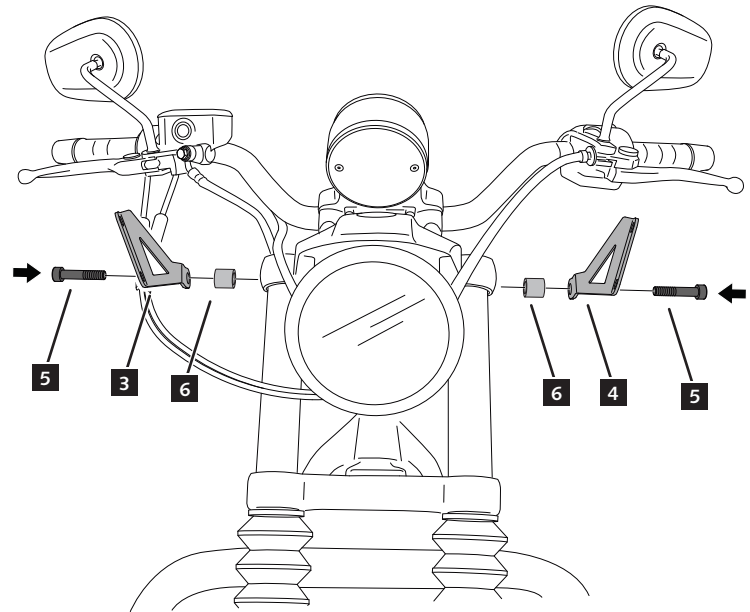
DISASSEMBLY
DESMONTAJE

A Tornillería original
Original screws



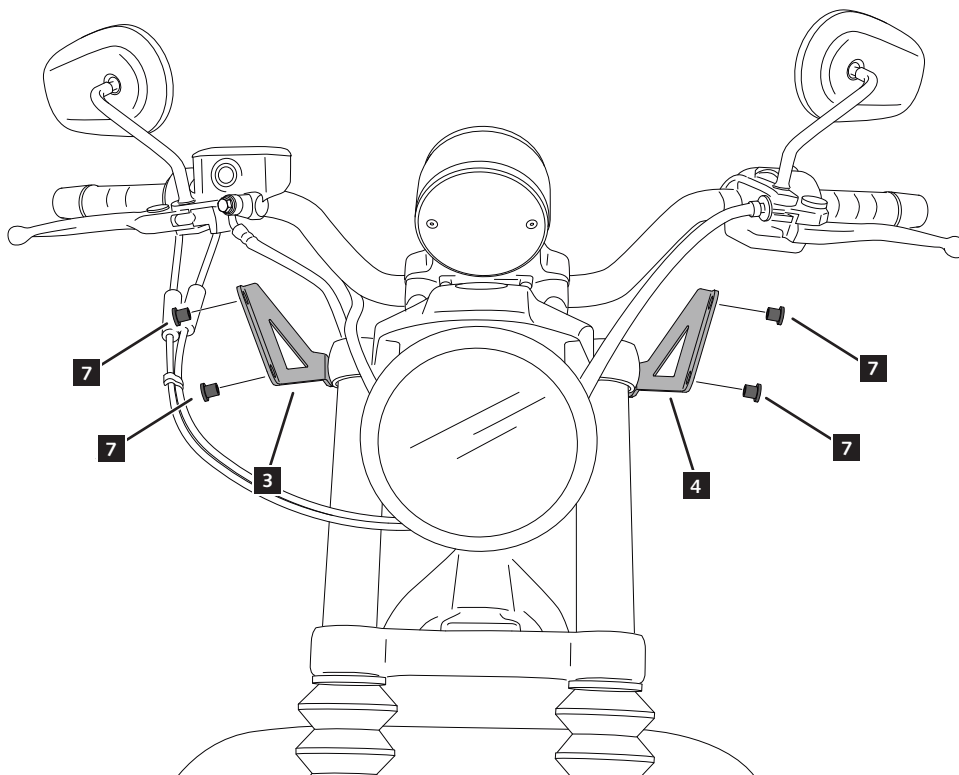
2

ASSEMBLY
MONTAJE



3

ASSEMBLY
MONTAJE

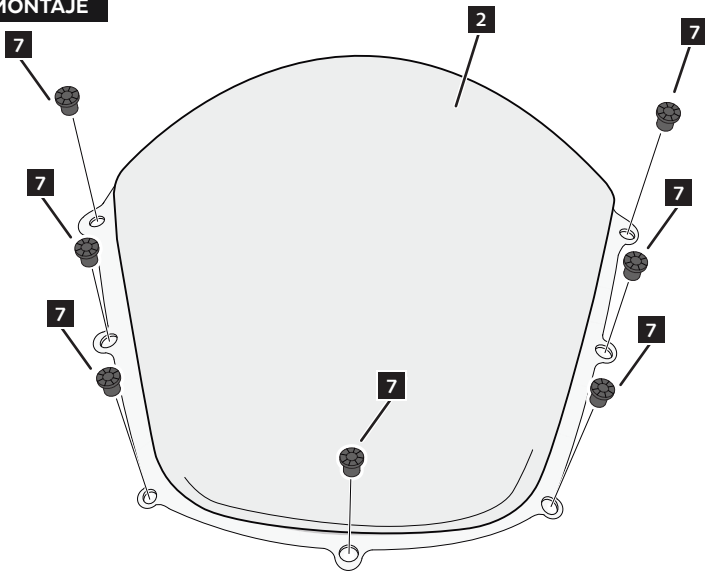


HARLEY DAVIDSON SPORSTER 883

INSTRUCCIONES DE MONTAJE - MOUNTING INSTRUCTIONS - MONTAGEANLEITUNG

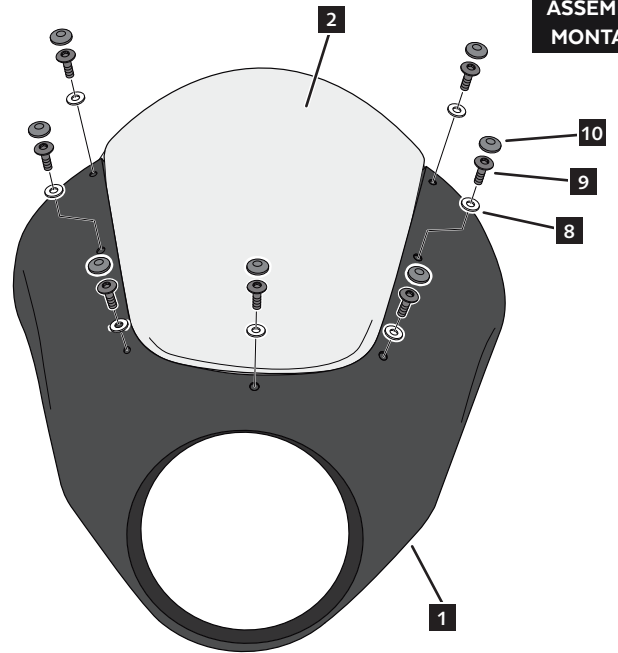
4

ASSEMBLY
MONTAJE



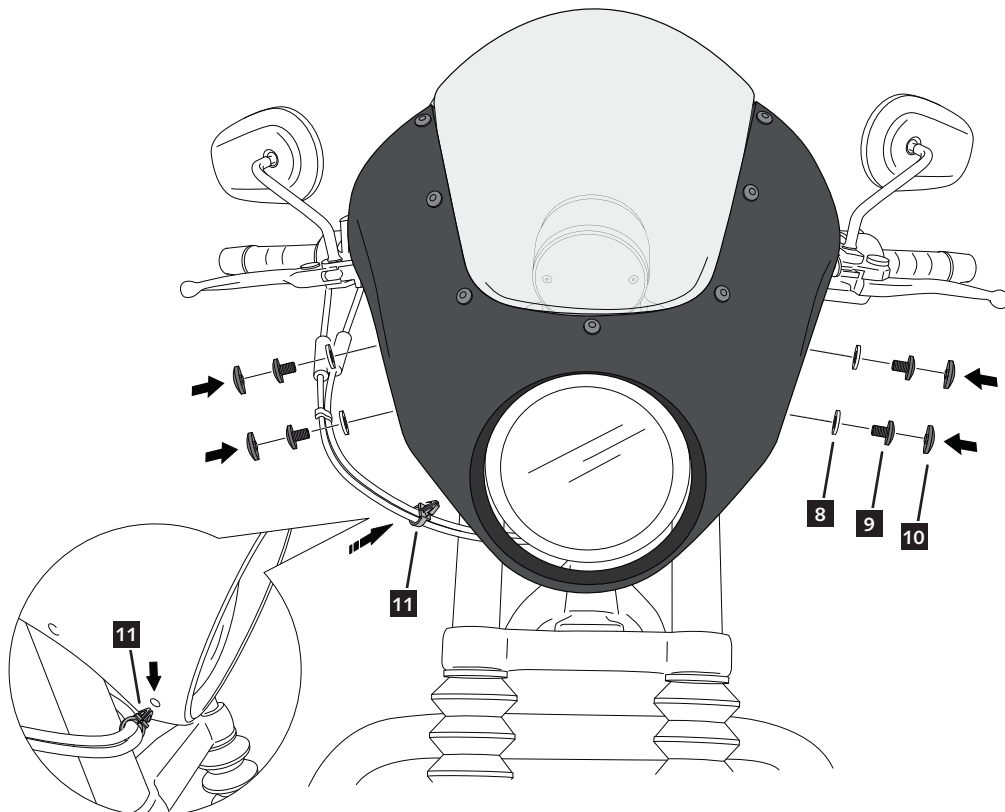
5

ASSEMBLY
MONTAJE



6

ASSEMBLY
MONTAJE



HONDA REBEL CMX 300-500 '17- / S' 20-

M O U N T I N G I N S T R U C T I O N S

REF 21101H/F SEMICARENADO DARK NIGHT / DARK NIGHT SEMIFAIRING



ONLY FOR REBEL "S": ANTES DE INSTALAR EL PRODUCTO, DESMONTAR EL SEMI-FARO ORIGINAL BEFORE INSTALLING THE PRODUCT, TAKE APART THE OEM SEMI-FAIRING

Typ: CV10 Variante 3



En las revisiones del vehículo es conveniente efectuar también el mantenimiento de apriete de toda la tornillería del semicarenado, especialmente los tornillos que fijan éste al vehículo. **Gracias por su atención.**
It would be convenient to retight the semifairing screws, specially the ones that are fixed to the motorcycle, whenever you maintain the vehicle. **Thanks for your attention.**

ID.	DESCRIPCIÓN	DESCRIPTION	QTY.	REF.
1	Semicarenado Dark Night	Dark Night semifairing	1	10902J
2	Cúpula	screen	1	10904H/FM3
3	Soporte superior derecho (SR)	Upper Right support (SR)	1	SOP4P7SRCUP0011
4	Soporte superior izquierdo (SL)	Upper Left support (SL)	1	SOP4P7SLCUP0011
5	Soporte inferior derecho (IR ••)	Lower Right support (IR ••)	1	SOP4P7IRCUP0011
6	Soporte inferior izquierdo (IL •)	Lower Left support (IL •)	1	SOP4P7ILCUP0011
7	Tornillo allen M8x45 ISO 7380	M8x45 ISO 7380 Allen screw	2	TORNI-I7380-817
8	Casquillo Ø8 x Ø14 x 9	Ø14 x Ø8 x 9 spacer	2	CASQUI-----0100
9	Silentblock Ø9 x Ø6 x 8mm	Ø9 x Ø6 x 8mm silentblock	4	AROPASACABLES-3
10	Casquillo con valona Ø12 x Ø6,8 x 7,3	Ø12 x Ø6,8 x 7,3 bush with flange	4	CASQUI-1A---750
11	Tornillo allen M5x16 Ø11 ISO 7380	M5x16 Ø11 ISO 7380 allen screw	11	TORNI-I7380-493
12	Arandela de goma Ø4,5 x Ø11 x 2mm	Ø4,5 x Ø11 x 2mm Rubber washer	2	ARAND-EPDM--722
13	Arandela de nylon M5x1	M5x1 nylon washer	7	ARNV0000000245
14	Tapón tornillo M5 ISO 7380	M5 ISO 7380 screw cap	11	TAPON-----85
15	Silentblock M5	M5 silentblock	7	SILENBTM5-046/1
16	Tornillo allen M5x11 Ø11 ISO 7380	M5x11 Ø11 ISO 7380 Allen screw	2	TORNI-AI----520

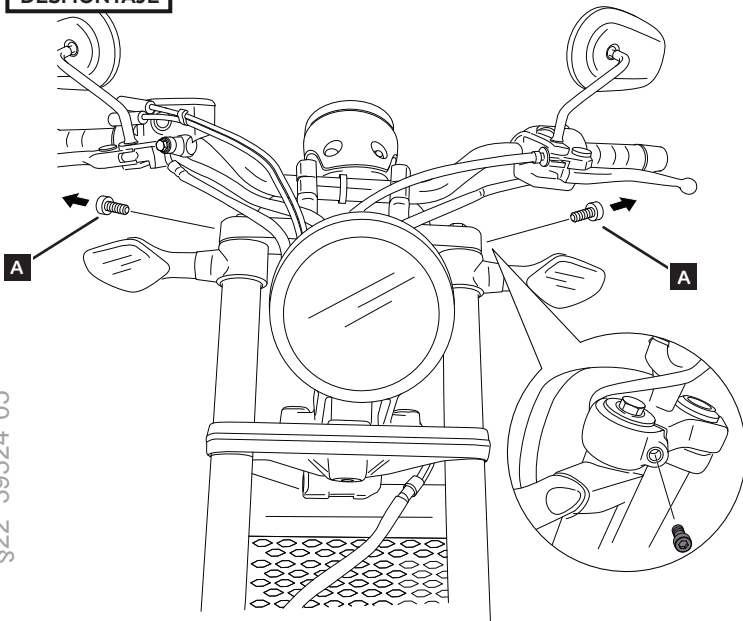
HONDA REBEL CMX 300-500 '17- / S' 20-

INSTRUCCIONES DE MONTAJE - MOUNTING INSTRUCTIONS - MONTAGEANLEITUNG

1

DISASSEMBLY
DESMONTAJE

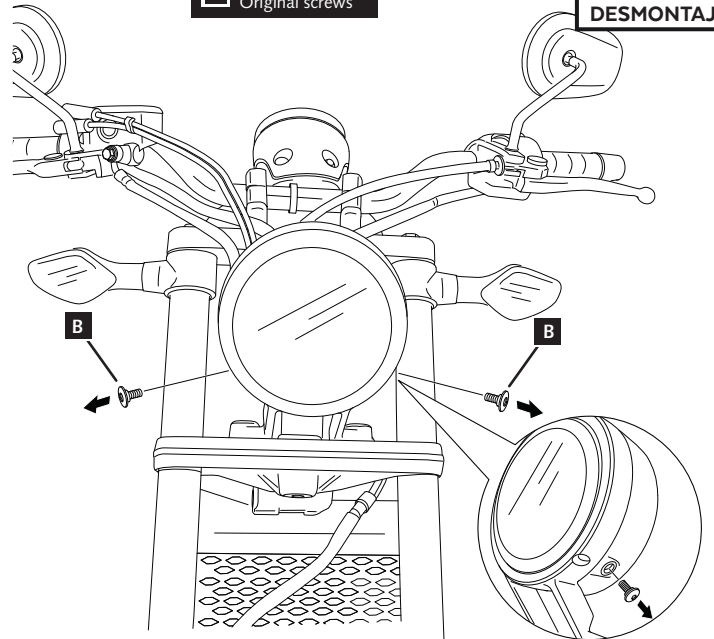
A Tornillería original
Original screws



2


DISASSEMBLY
DESMONTAJE

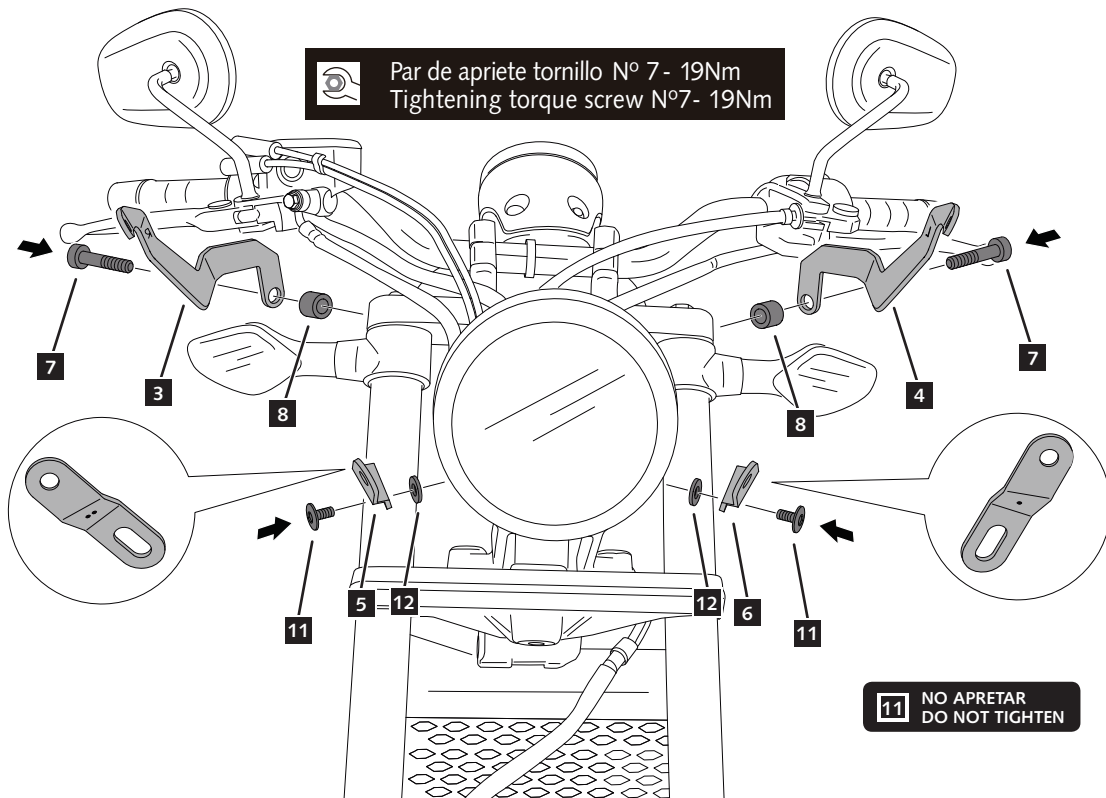
B Tornillería original
Original screws



3

ASSEMBLY
MONTAJE

 Par de apriete tornillo N° 7 - 19Nm
Tightening torque screw N°7 - 19Nm



11 NO APRETAR
DO NOT TIGHTEN

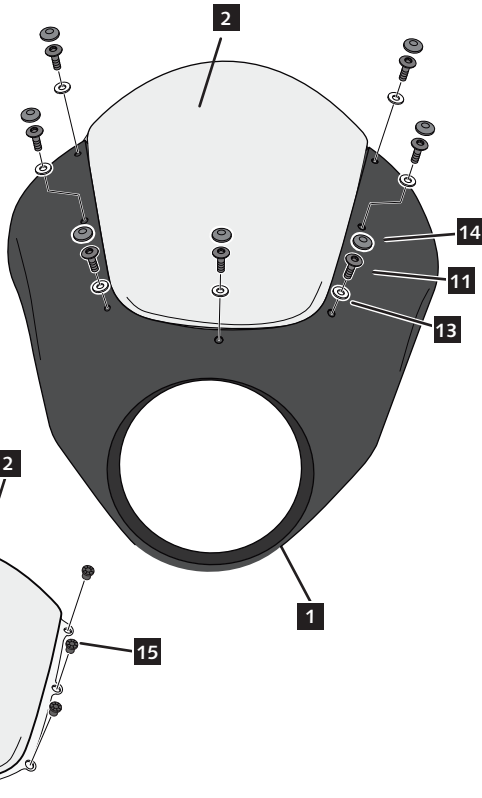
S22 39524*05

HONDA REBEL CMX 300-500 '17- / S' 20-

INSTRUCCIONES DE MONTAJE - MOUNTING INSTRUCTIONS - MONTAGEANLEITUNG

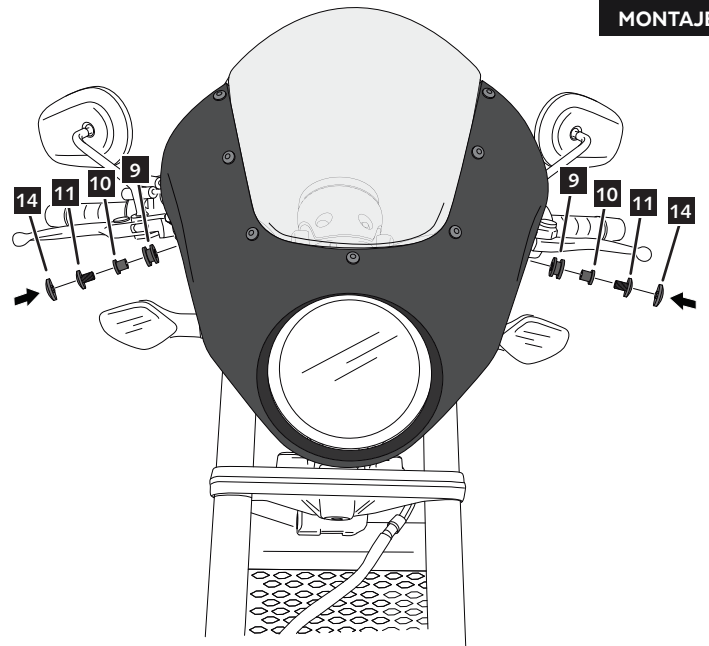
4

ASSEMBLY
MONTAJE



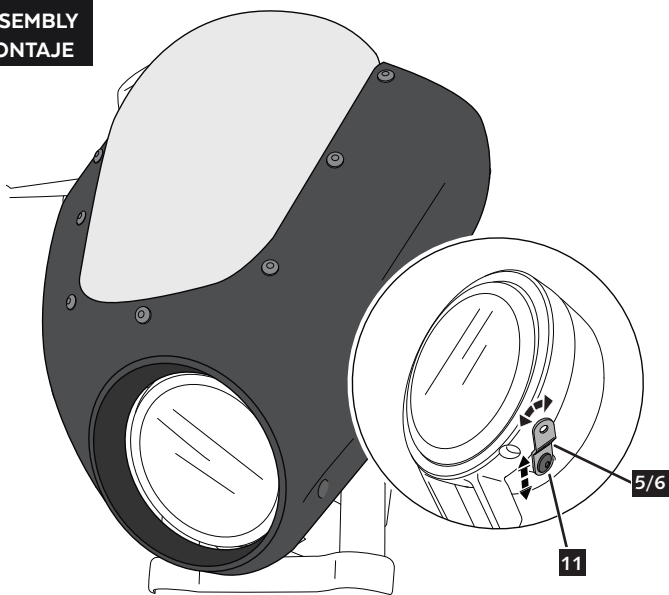
5

ASSEMBLY
MONTAJE



6

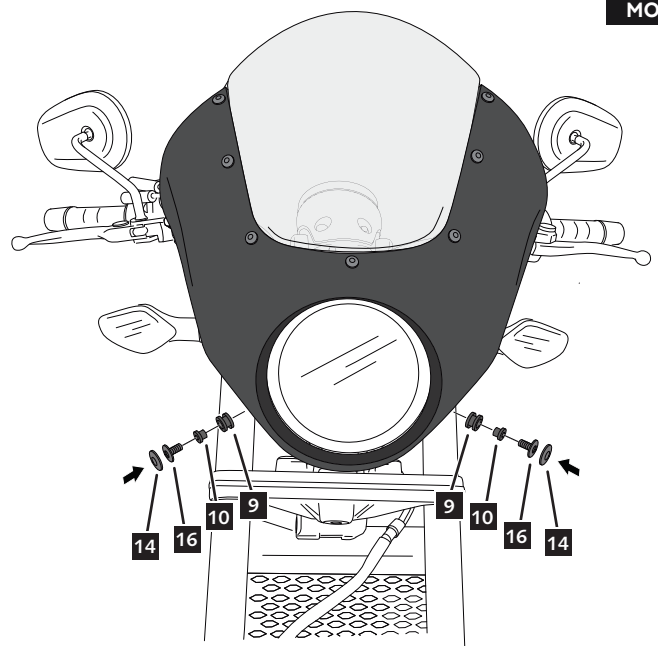
ASSEMBLY
MONTAJE



AJUSTAR POSICIÓN SOPORTES ID5/6
Y APRETAR TORNILLOS ID11
ADJUST POSITION ID5/6 SUPPORTS
AND TIGHTEN ID11 SCREWS

7

ASSEMBLY
MONTAJE



BMW R18 '20-

M O U N T I N G I N S T R U C T I O N S

REF. 21048

SEMIFAIRING BATWING SML TOURING MODEL

Typ: CV11 Variante 1



En las revisiones del vehículo es conveniente efectuar también el mantenimiento de apriete de toda la tornillería de semicarenado, especialmente los tornillos que están fijados al vehículo. Gracias por su atención.
It would be convenient to retight the semifairing screws, specially the ones that are fixed to the motorcycle, whenever you maintain the vehicle. Thanks for your attention.

ID	PIEZA/PART	DESCRIPCIÓN	DESCRIPTION	QTY	REF
1		Semicarenado batwing SML	Batwing SML semifairing		10897N
2		Cúpula TOURING	TOURING screen	1	10900W/H
3		Soporte Izquierdo (L)	Left support (L)	1	SOP2P3L-BTM0023
4		Soporte derecho (R)	Right support (R)	1	SOP2P3R-BTM0023
5		Casquillo Ø13 x Ø8,5 x 6mm	Ø13 x Ø8,5 x 6mm Arrowhead	2	CASQUI-----776
6		Tornillo M8x45 ISO7380 CABEZA TX (INOX)	M8x45 ISO 7380 TX screw (INOX)	2	TORNI-I7380-870
7		Arandela nylon M5x1	M5x1 nylon washer	4	ARNV0000000245
8		Silentblock M5	M5 silentblock	4	SILENBTM5-046/1
9		Tornillo Allen M5x16 Ø11 ISO 7380	M5x16 Ø11 ISO 7380 Allen screw	4	TORNI-I7380-493
10		Tapón tornillo M5 ISO 7380	M5 ISO 7380 screw cap	4	TAPON-----85
11		Tornillo Allen M4x12 ISO7380	M4x12 ISO 7380 Allen screw	3	TORNI-I7380-800
12		Arandela nylon M4x0,5	M4x0,5 nylon washer	6	ARNV0000000311
13		Tuerca autoblocante M4	M4 nut	3	TUERCAE985-0290
14		Tapón tuerca M4	M4 cap nut	3	TAPON-----91

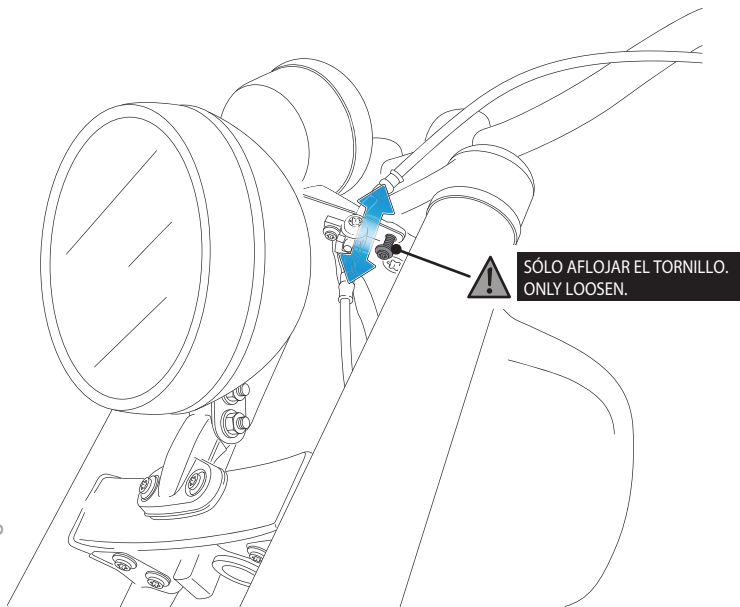
BMW R18 '20-

INSTRUCCIONES DE MONTAJE - MOUNTING INSTRUCTIONS - MONTAGEANLEITUNG

1

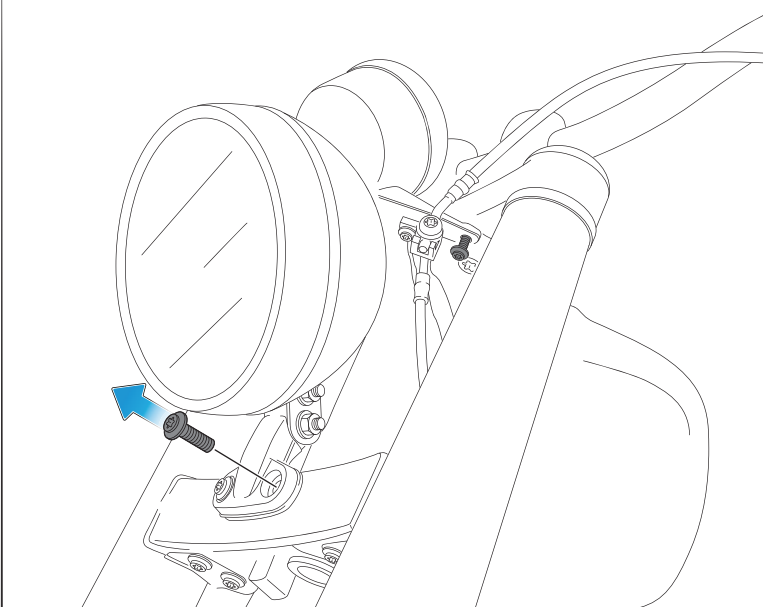
DISASSEMBLY
DESMONTAJE

Se muestra el montaje del lado izquierdo a modo de ejemplo, realizar los mismos pasos para el montaje del lado derecho.
The left side assembly is shown as an example, so the same steps can be performed for the right side assembly.



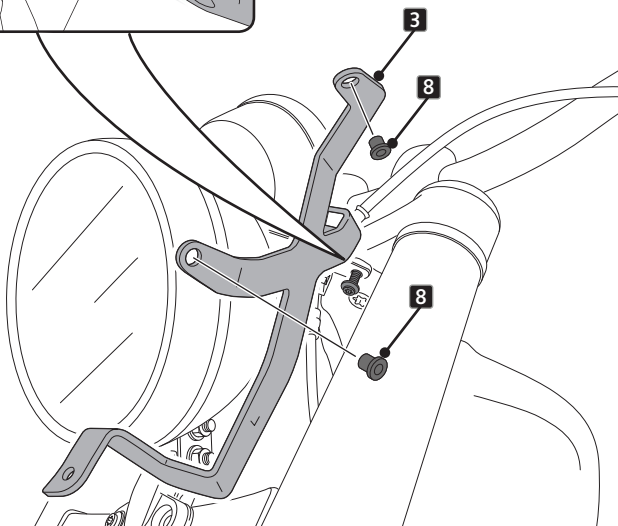
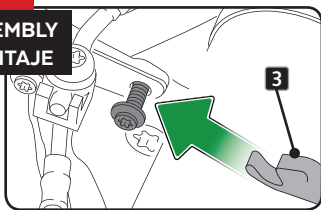
2

DISASSEMBLY
DESMONTAJE



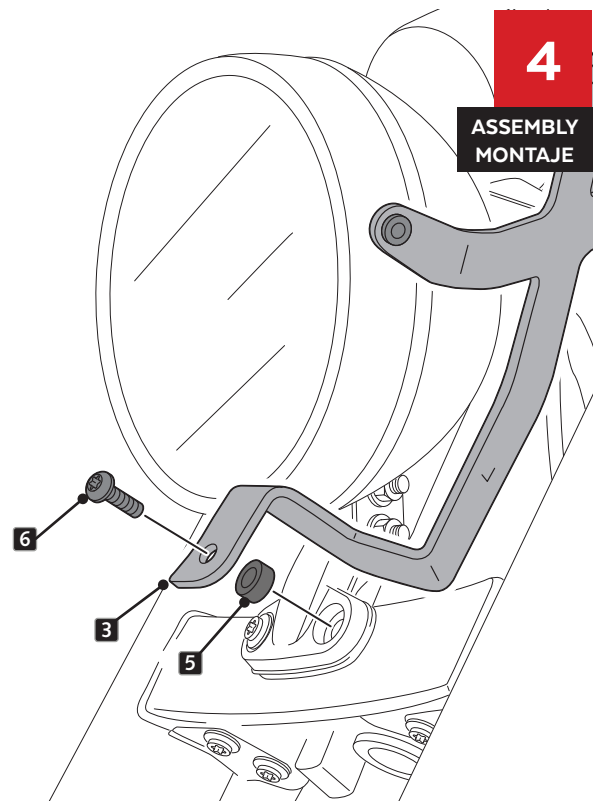
3

ASSEMBLY
MONTAJE



4

ASSEMBLY
MONTAJE

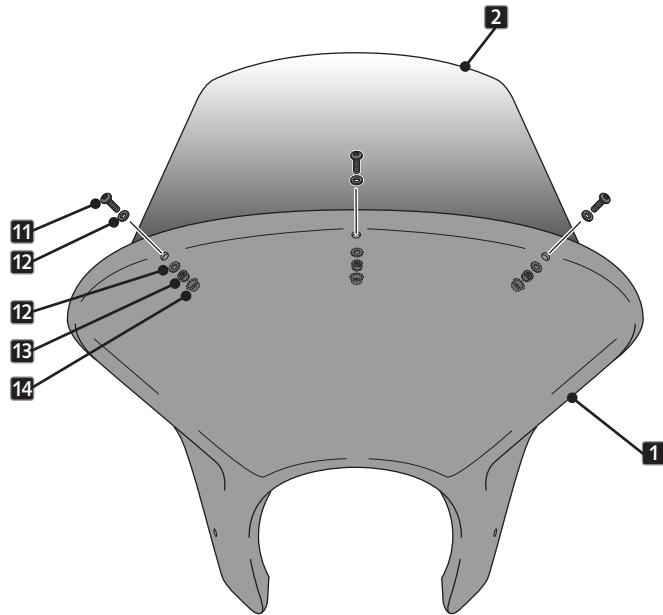


BMW R18 '20-

INSTRUCCIONES DE MONTAJE - MOUNTING INSTRUCTIONS - MONTAGEANLEITUNG

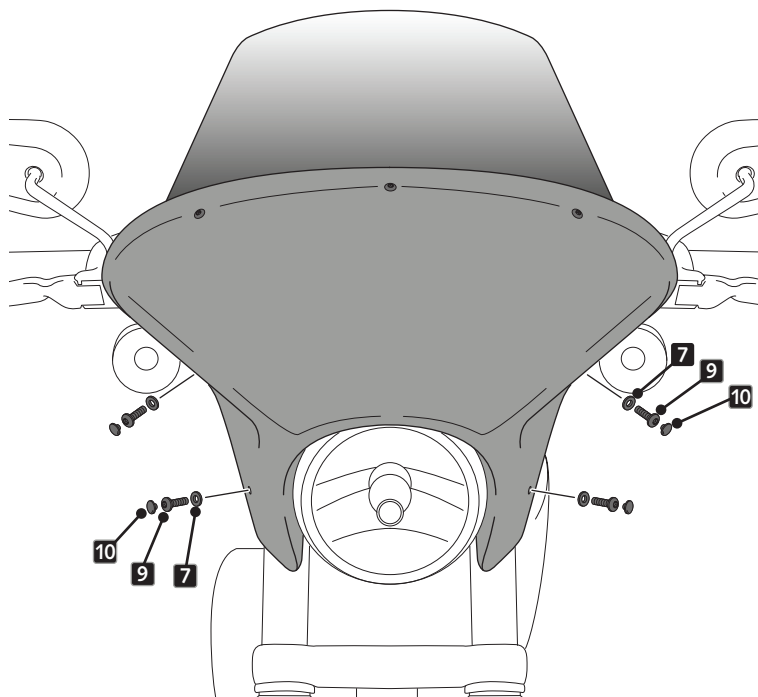
5

ASSEMBLY
MONTAJE



6

ASSEMBLY
MONTAJE



HARLEY DAVIDSON FXDB STREET BOB '16-'17

M O U N T I N G I N S T R U C T I O N S

REF 21050

SEMIFAIRING BATWING SML TOURING MODEL



1 Person



20 min



INTERMEDIATE



Typ: CV11 Variante 1



En las revisiones del vehículo es conveniente efectuar también el mantenimiento de apriete de toda la tornillería del semicarenado, especialmente los tornillos que fijan éste al vehículo. **Gracias por su atención.**
It would be convenient to retight the semifairing screws, specially the ones that are fixed to the motorcycle, whenever you maintain the vehicle. **Thanks for your attention.**

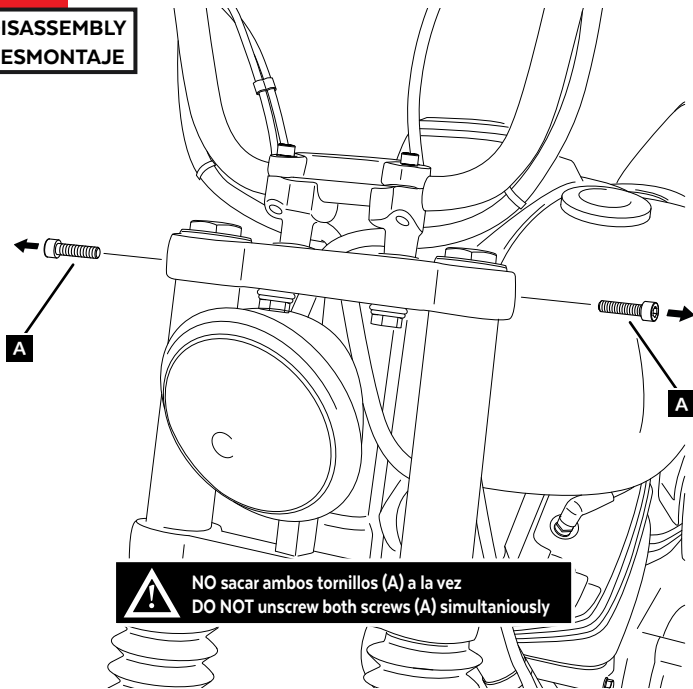
ID.	PIEZA/PART	DESCRIPCIÓN	DESCRIPTION	QTY.	REF.
1		Semicarenado	Semifairing	1	10897N
2		Cúpula TOURING	TOURING screen	1	10900
3		Soporte izquierdo superior	Upper left support	1	SOP4P2SRBTM0015
4		Soporte derecho superior	Upper right support	1	SOP4P2SLBTM0015
5		Soporte izquierdo inferior	Lower left support	1	SOP4P2IRBTM0015
6		Soporte derecho inferior	Lower right support	1	SOP4P2ILBTM0015
7		Tornillo allen ANSIB 18.3 CLASE 12.9 UNC 3/8"x56	ANSIB 18.3 CLASE 12.9 UNC 3/8"x56 allen screw	2	TORNI-ANSIB-855
8		Casquillo Ø10xØ14x20	Ø10xØ14x20 bush	2	CASQUI-----299
9		Silentblock M5	M5 silentblock	4	SILENBTM5-046/1
10		Arandela nylon M5x1	M5x1 nylon washer	4	ARNV00000000245
11		Tornillo allen M5x16 Ø11 ISO 7380	M5x16 Ø11 ISO 7380 allen screw	4	TORNI-I7380-493
12		Tapón tornillo M5 ISO 7380	M5 ISO 7380 screw cap	4	TAPON-----85
13		Tornillo allen M4x12 ISO7380	M4x12 ISO 7380 allen screw	3	TORNI-I7380-800
14		Arandela nylon M4x0,5	M4x0,5 nylon washer	6	ARNV00000000311
15		Tuerca autoblocante M4	M4 nut	3	TUERCAE985-0290
16		Tapón tuerca M4	M4 nut cap	3	TAPON-----91

HARLEY DAVIDSON FXDB STREET BOB '16-'17

INSTRUCCIONES DE MONTAJE - MOUNTING INSTRUCTIONS - MONTAGEANLEITUNG

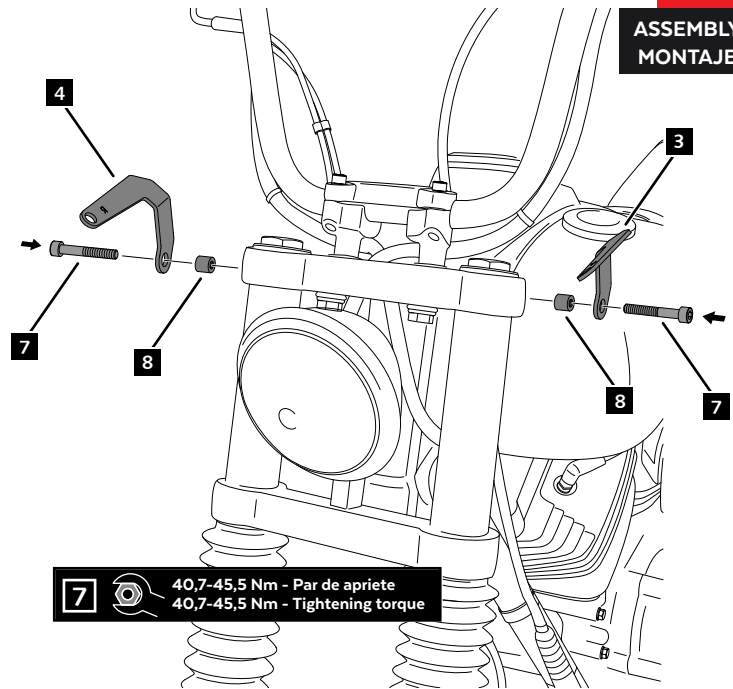
1

DISASSEMBLY
DESMONTAJE



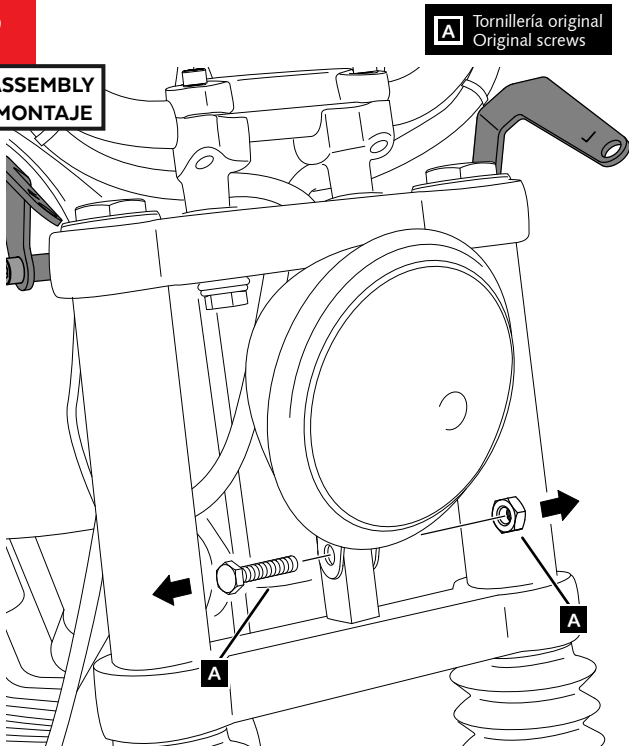
2

ASSEMBLY
MONTAJE



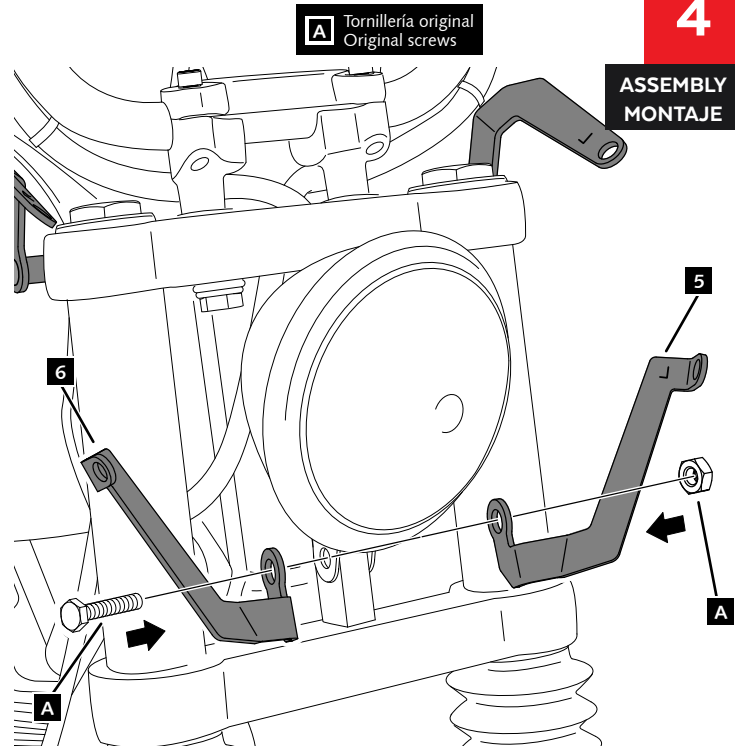
3

DISASSEMBLY
DESMONTAJE



4

ASSEMBLY
MONTAJE

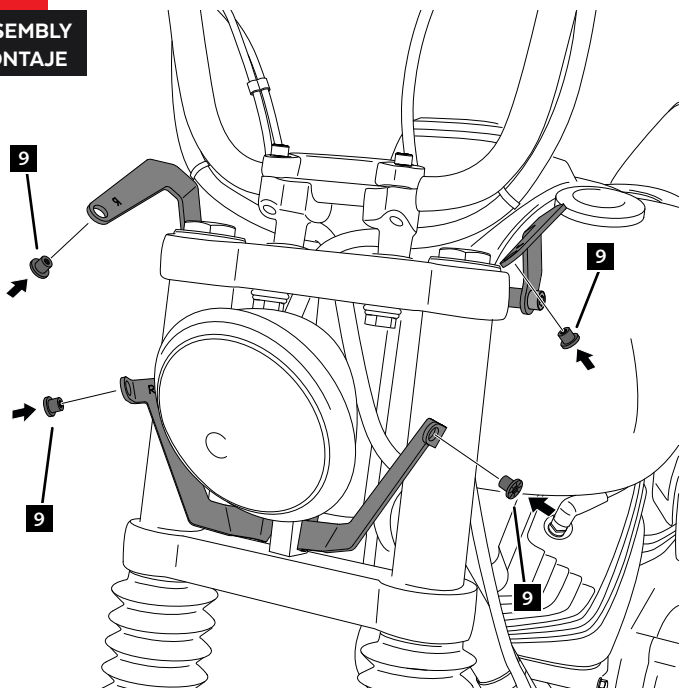


HARLEY DAVIDSON FXDB STREET BOB '16-'17

INSTRUCCIONES DE MONTAJE - MOUNTING INSTRUCTIONS - MONTAGEANLEITUNG

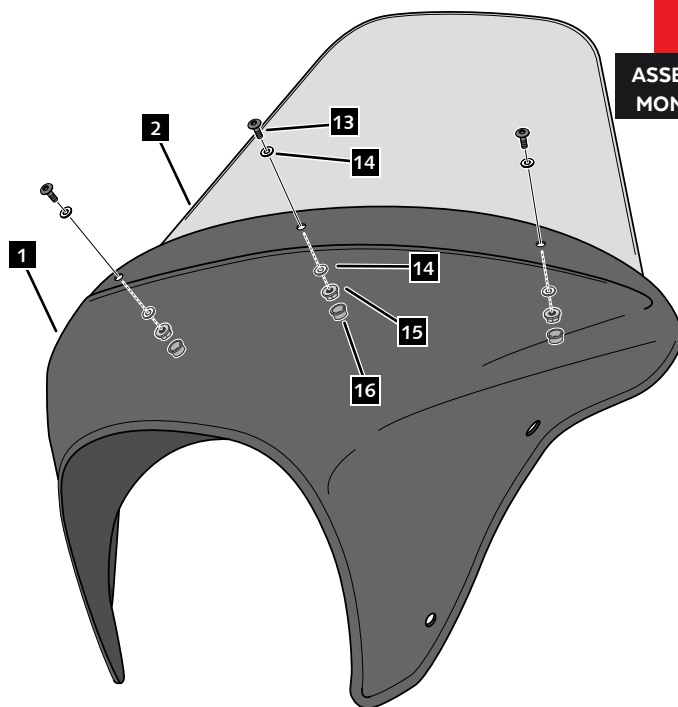
5

ASSEMBLY
MONTAJE



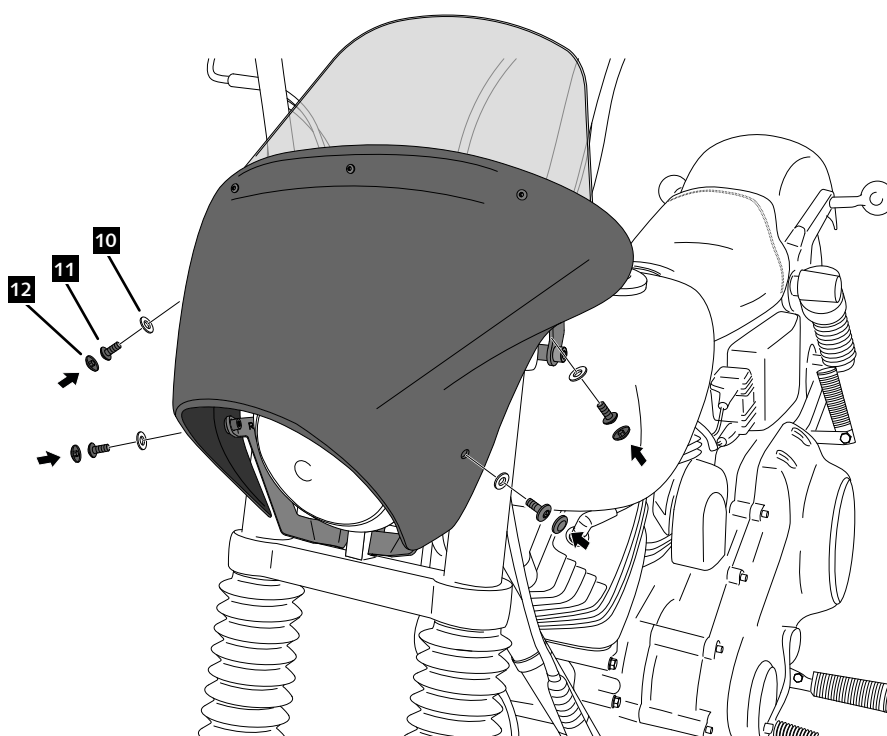
6

ASSEMBLY
MONTAJE



7

ASSEMBLY
MONTAJE



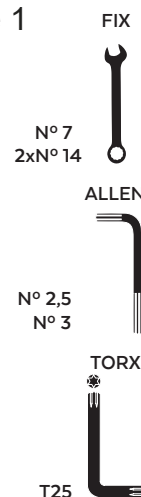
HARLEY DAVIDSON SOFTAIL LOW RIDER FXLR '18-

M O U N T I N G I N S T R U C T I O N S

REF 21052

SEMIFAIRING BATWING SML TOURING MODEL

Typ: CV11 Variante 1



En las revisiones del vehículo es conveniente efectuar también el mantenimiento de apriete de toda la tornillería del semicarenado, especialmente los tornillos que fijan éste al vehículo. **Gracias por su atención.**
It would be convenient to retighten the semifairing screws, specially the ones that are fixed to the motorcycle, whenever you maintain the vehicle. **Thanks for your attention.**

ID.	PIEZA/PART	DESCRIPCIÓN	DESCRIPTION	QTY.	REF.
1		Semicarenado	Semifairing	1	10897N
2		Cúpula TOURING	TOURING screen	1	10900
3		Soporte izquierdo superior	Upper left support	1	SOP4P7SRBTM0011
4		Soporte derecho superior	Upper right support	1	SOP4P7SLBTM0011
5		Soporte izquierdo inferior	Lower left support	1	SOP4P7IRBTM0011
6		Soporte derecho inferior	Lower right support	1	SOP4P7ILBTM0011
7		Tornillo allen ISO7380 M6X16 Ø14 INOX	ISO7380 M6X16 Ø14 INOX allen Screw	2	TORNI-I7380-485
8		Silentblock M5	M5 silentblock	4	SILENBTM5-046/1
9		Arandela nylon M5x1	M5x1 nylon washer	4	ARNV00000000245
10		Tornillo allen M5x16 Ø11 ISO 7380	M5x16 Ø11 ISO 7380 allen screw	4	TORNI-I7380-493
11		Tapon tornillo M5 ISO 7380	M5 ISO 7380 screw cap	4	TAPON-----85
12		Tornillo allen M4x12 ISO7380	M4x12 ISO 7380 allen screw	3	TORNI-I7380-800
13		Arandela nylon M4x0,5	M4x0,5 nylon washer	6	ARNV00000000311
14		Tuerca autoblocante M4	M4 nut	3	TUERCAE985-0290
15		Tapón tuerca M4	M4 cap nut	3	TAPON-----91
16		Arandela M10 DIN125	M10 DIN125 washer	1	ARAND-PIM10-514

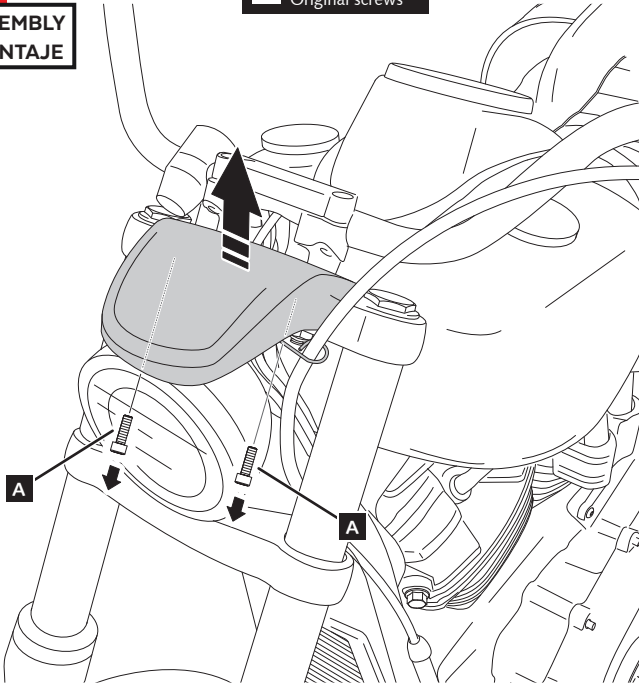
HARLEY DAVIDSON SOFTAIL LOW RIDER FXLR '18-

INSTRUCCIONES DE MONTAJE - MOUNTING INSTRUCTIONS - MONTAGEANLEITUNG

1

DISASSEMBLY
DESMONTAJE

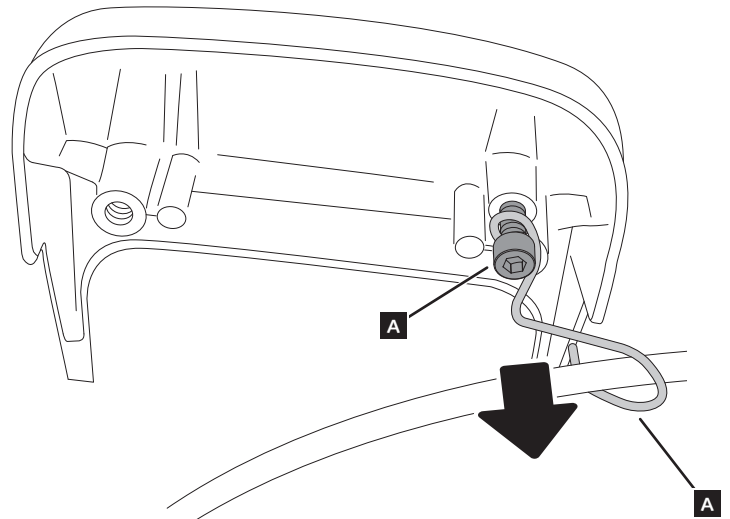
A Tornillería original
Original screws



2

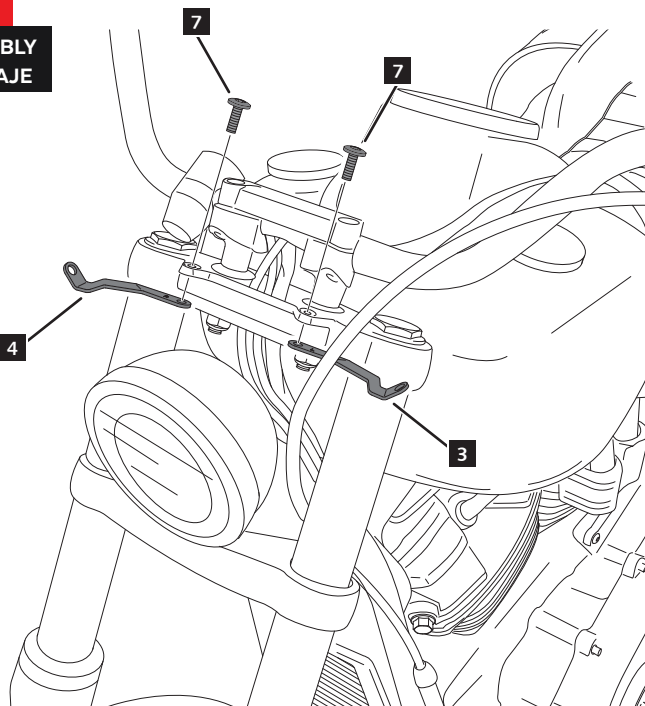
DISASSEMBLY
DESMONTAJE

A Tornillería original
Original screws



3

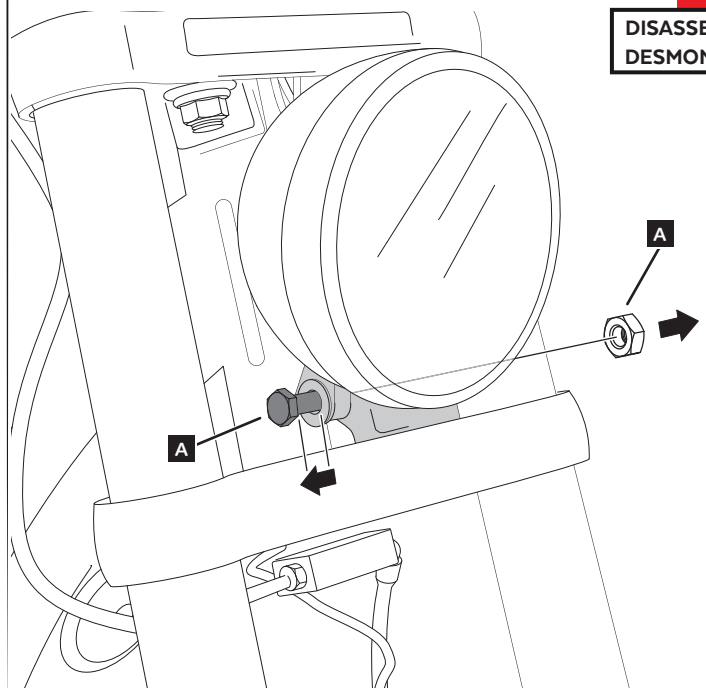
ASSEMBLY
MONTAJE



4

DISASSEMBLY
DESMONTAJE

A Tornillería original
Original screws

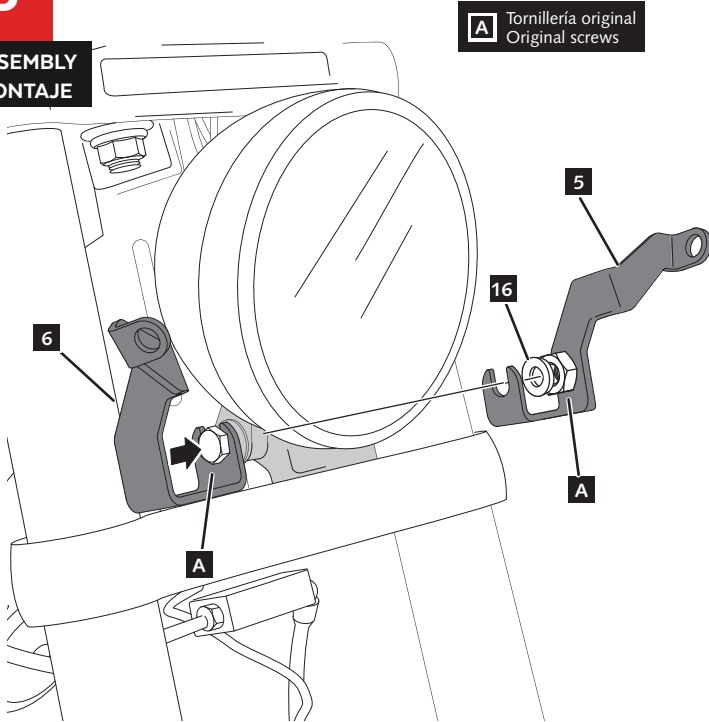


HARLEY DAVIDSON SOFTAIL LOW RIDER FXLR '18-

INSTRUCCIONES DE MONTAJE - MOUNTING INSTRUCTIONS - MONTAGEANLEITUNG

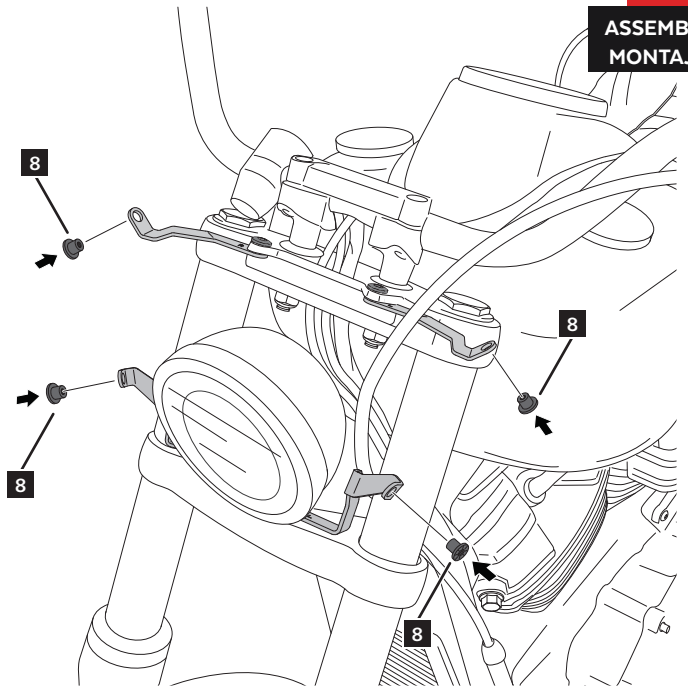
5

ASSEMBLY
MONTAJE



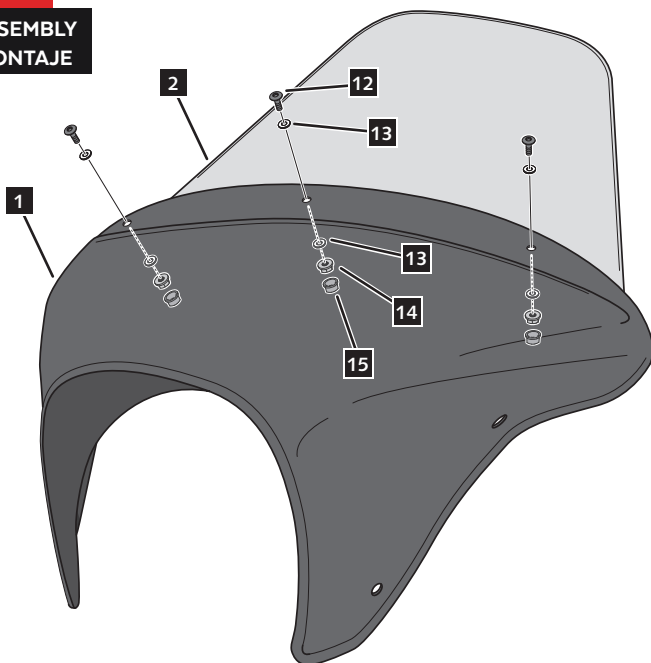
6

ASSEMBLY
MONTAJE



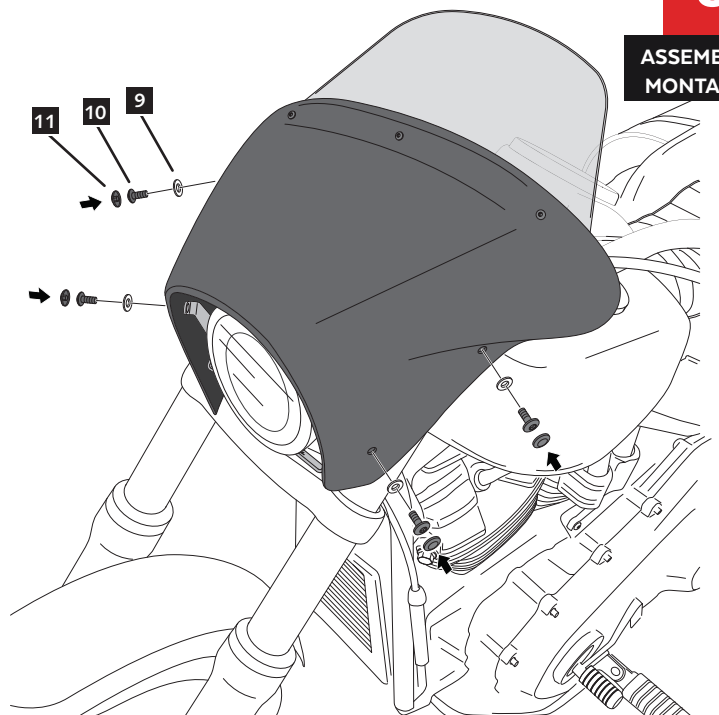
7

ASSEMBLY
MONTAJE



8

ASSEMBLY
MONTAJE



HARLEY DAVIDSON SPORTSTER 883

M O U N T I N G I N S T R U C T I O N S

REF 21054

SEMIFAIRING BATWING SML TOURING MODEL



Typ: CV11 Variante 1



S22 39524*05

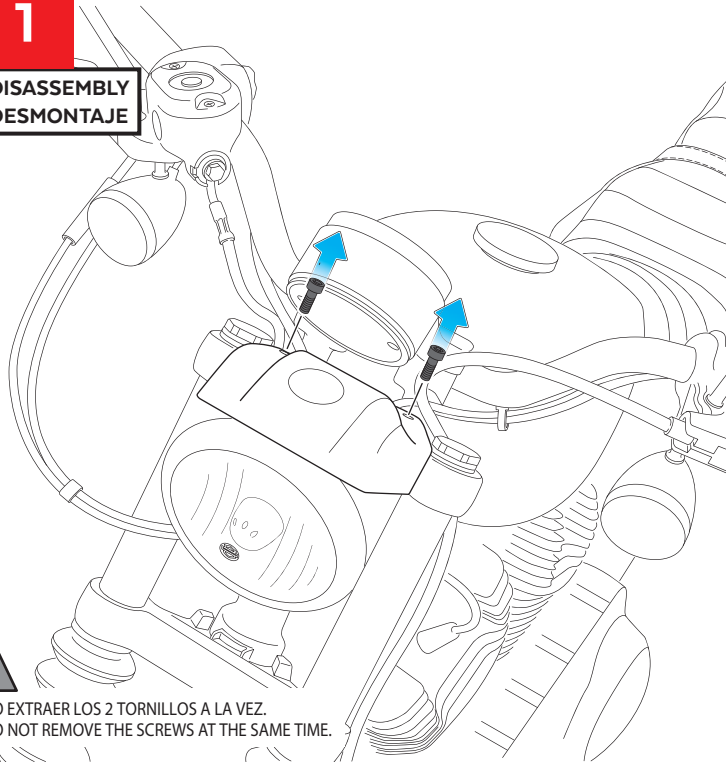
ID	PIEZA/PART	DESCRIPCIÓN	DESCRIPTION	QTY	REF
1		Semicarenado	Semifairing	1	10897N
2		Cúpula Touring	Touring screen	1	10900
3		Soporte izquierdo superior	Upper left support	1	SOP4P9SLBTM0001
4		Soporte derecho superior	Upper right support	1	SOP4P9SRBTM0001
5		Soporte izquierdo inferior	Lower left support	1	SOP4P9ILBTM0001
6		Soporte derecho inferior	Lower right support	1	SOP4P9IRBTM0001
7		Tornillo Allen ANSIB 18.3 CLASE 12.9 UNC 3/8"x51	ANSIB 18.3 CLASE 12.9 UNC 3/8"x51 Allen screw	2	TORNI-ANSIB-846
8		Casquillo Ø10,5x Ø16x 15	Ø10,5 xØ16 x15 spacer	2	CASQUI-----845
9		Silentblock M5	M5 silentblock	4	SILENBTM5-046/1
10		Arandela nylon M5x1	M5x1 nylon washer	4	ARNV0000000245
11		Tornillo Allen M5x16 Ø11 ISO 7380	M5x16 Ø11 ISO 7380 Allen screw	4	TORNI-I7380-493
12		Tapón tornillo M5 ISO 7380	M5 ISO 7380 screw cap	4	TAPON-----85
13		Tornillo Allen M4x12 ISO7380	M4x12 ISO 7380 Allen screw	3	TORNI-I7380-800
14		Arandela nylon M4x0,5	M4x0,5 nylon washer	6	ARNV00000000311
15		Tuerca autoblocante M4	M4 nut	3	TUERCAE985-0290
16		Tapón tuerca M4	M4 cap nut	3	TAPON-----91
17		Brida cable	Cable ties	1	ABR-00101100539
18		Casquillo Ø13xØ8,5x 3,5mm	Ø13xØ8,5 x3,5mm spacer	2	CASQUI-----775

HARLEY DAVIDSON SPORTSTER 883

INSTRUCCIONES DE MONTAJE - MOUNTING INSTRUCTIONS - MONTAGEANLEITUNG

1

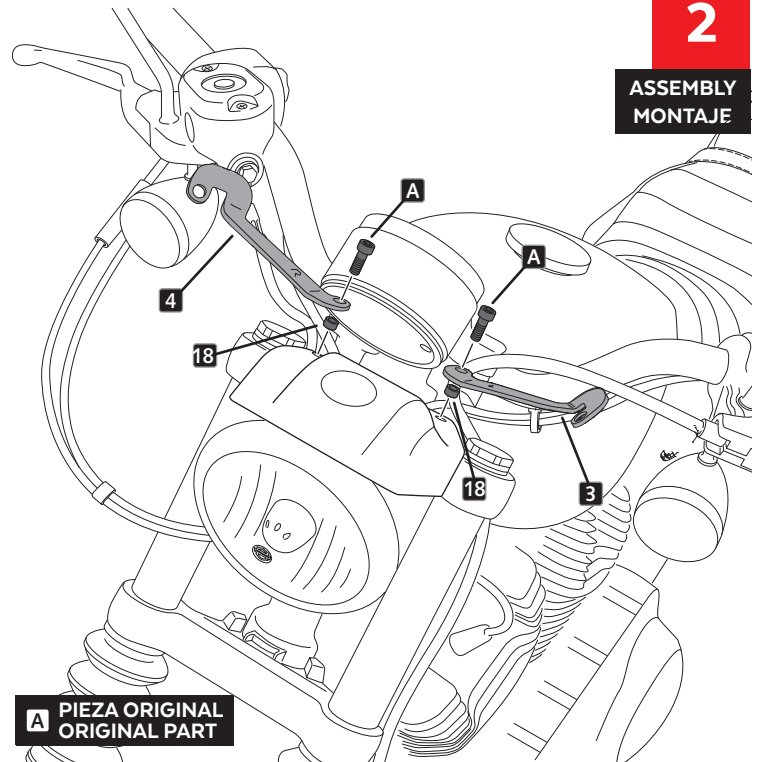
DISASSEMBLY
DESMONTAJE



⚠️ -NO EXTRAER LOS 2 TORNILLOS A LA VEZ.
-DO NOT REMOVE THE SCREWS AT THE SAME TIME.

2

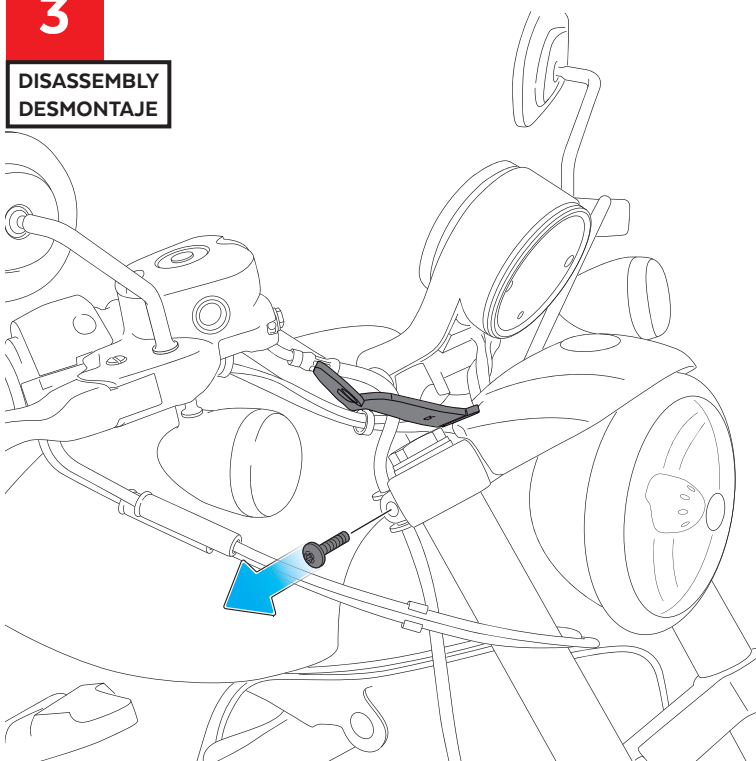
ASSEMBLY
MONTAJE



A PIEZA ORIGINAL
ORIGINAL PART

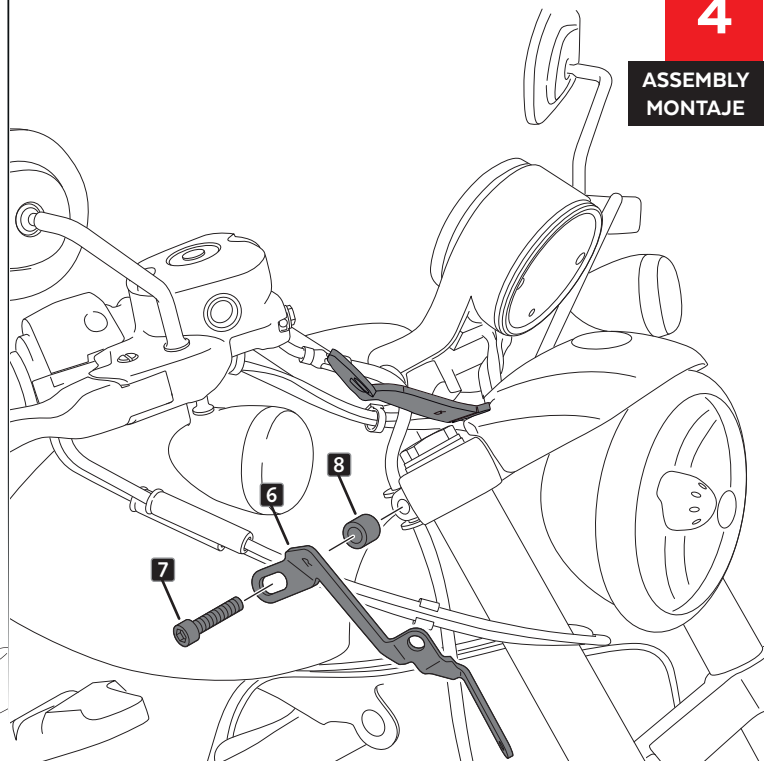
3

DISASSEMBLY
DESMONTAJE



4

ASSEMBLY
MONTAJE

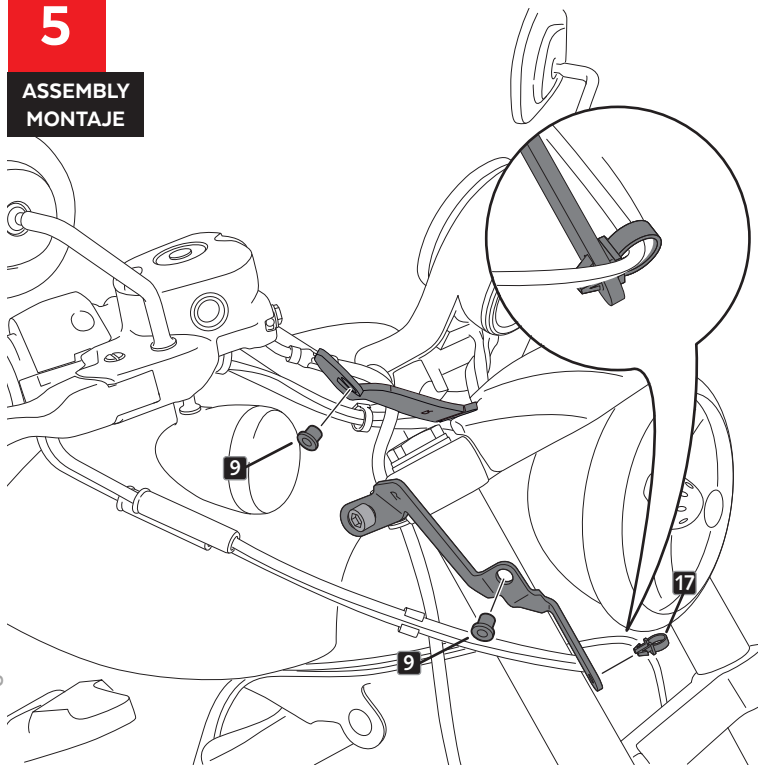


HARLEY DAVIDSON SPORTSTER 883

INSTRUCCIONES DE MONTAJE - MOUNTING INSTRUCTIONS - MONTAGEANLEITUNG

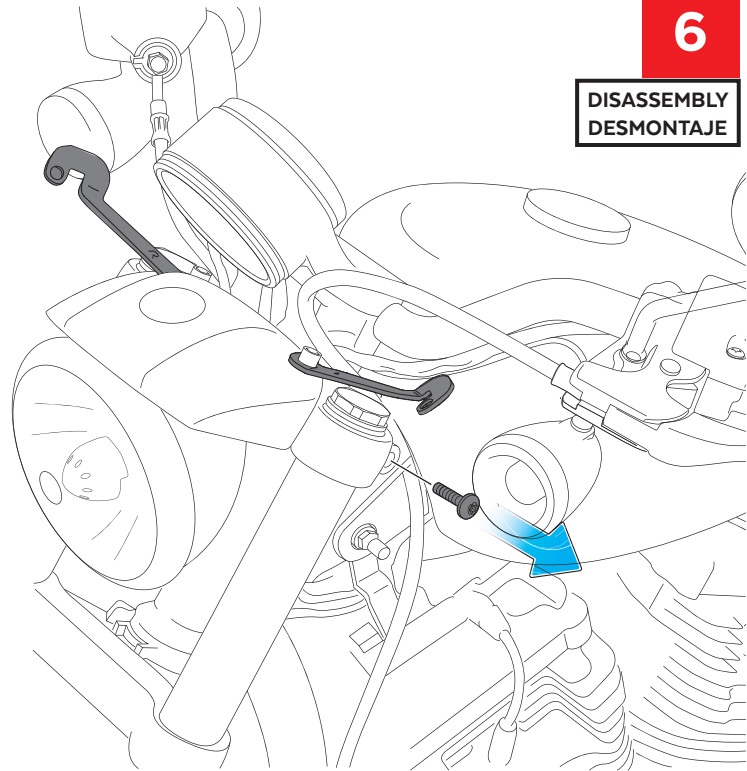
5

ASSEMBLY
MONTAJE



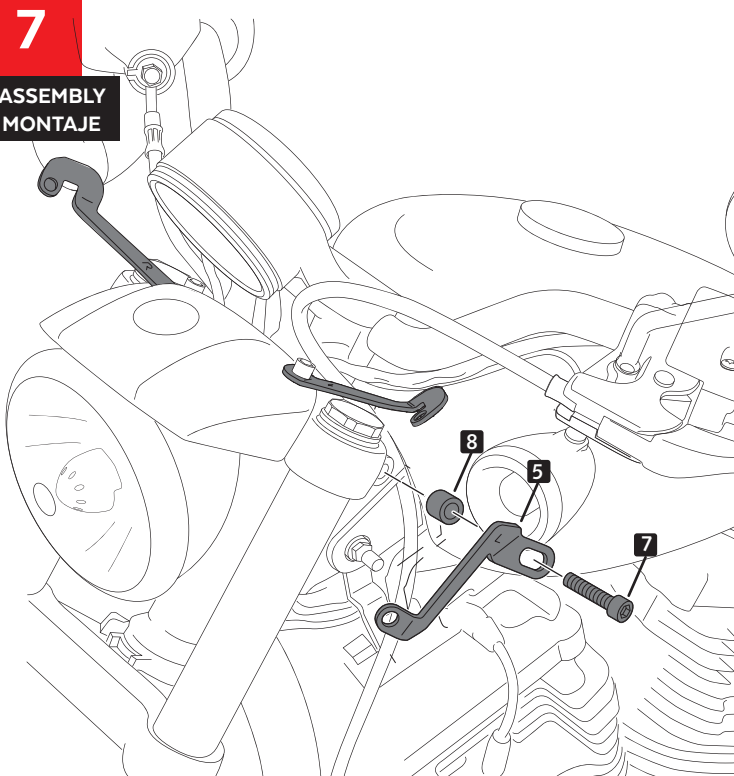
6

DISASSEMBLY
DESMONTAJE



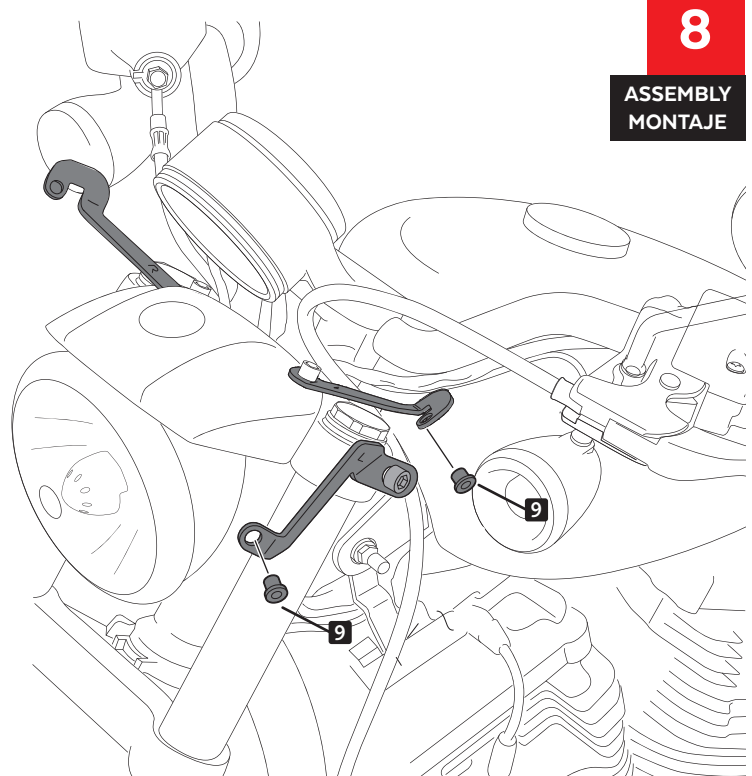
7

ASSEMBLY
MONTAJE



8

ASSEMBLY
MONTAJE

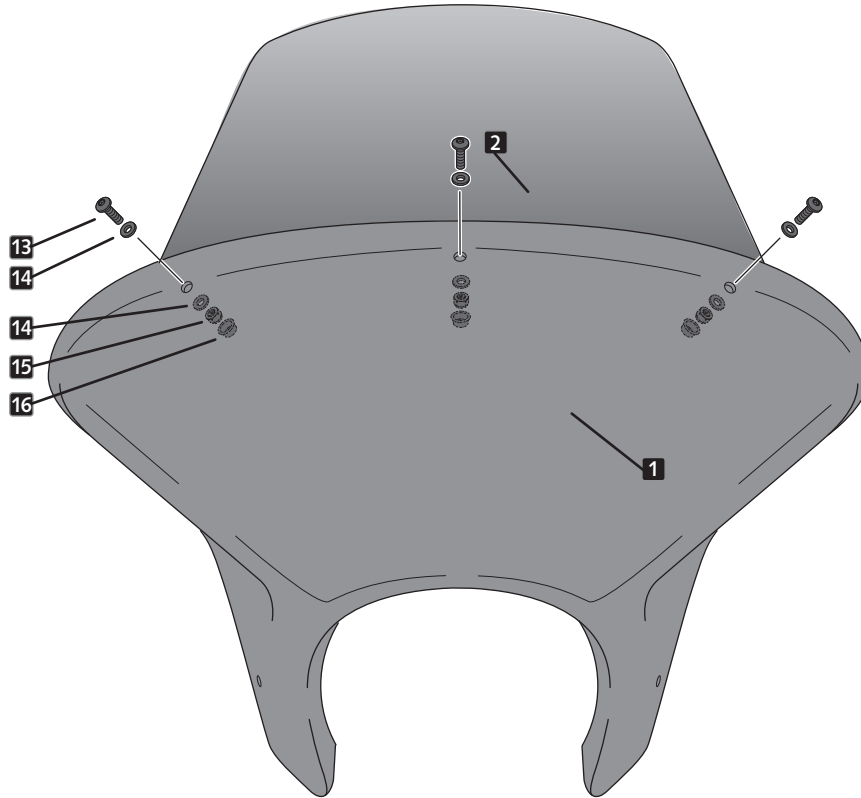


HARLEY DAVIDSON SPORTSTER 883

INSTRUCCIONES DE MONTAJE - MOUNTING INSTRUCTIONS - MONTAGEANLEITUNG

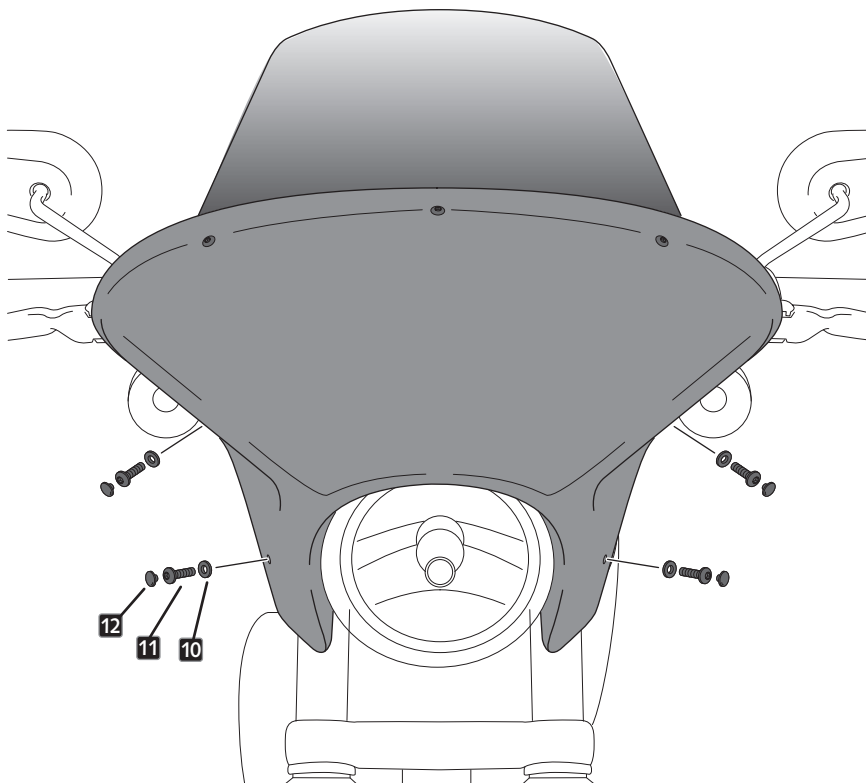
9

ASSEMBLY
MONTAJE



10

ASSEMBLY
MONTAJE



HARLEY DAVIDSON SPORTSTER XL 1200X '15-H

M O U N T I N G I N S T R U C T I O N S

REF 21056

SEMIFAIRING BATWING SML TOURING

Typ: CV11 Variante 1



En las revisiones del vehículo es conveniente efectuar también el mantenimiento de apriete de toda la tornillería del semicarenado, especialmente los tornillos que fijan éste al vehículo. **Gracias por su atención.**
It would be convenient to retighten the semifairing screws, specially the ones that are fixed to the motorcycle, whenever you maintain the vehicle. **Thanks for your attention.**

S22 39524*05

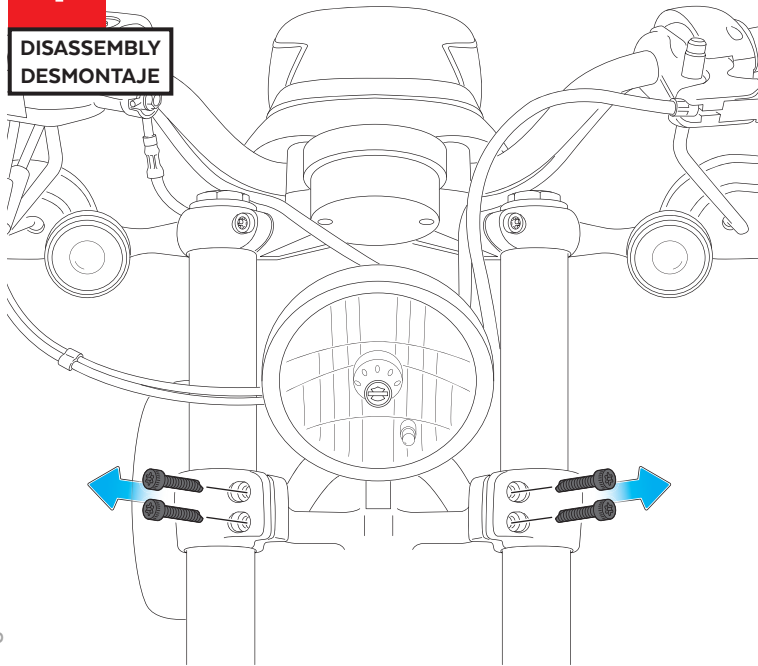
ID	PIEZA/PART	DESCRIPCIÓN	DESCRIPTION	QTY	REF
1		Semicarenado	Semifairing	1	10897N
2		Cúpula Touring	Touring screen	1	10900
3		Soporte izquierdo superior	Upper left support	1	SOP4P3SLBTM0013
4		Soporte derecho superior	Upper right support	1	SOP4P3SRBTM0013
5		Soporte izquierdo inferior	Lower left support	1	SOP4P3ILBTM0013
6		Soporte derecho inferior	Lower right support	1	SOP4P3IRBTM0013
7		Tornillo Allen ANSIB 18.3 CLASE 12.9 UNC 3/8" X 56	ANSIB 18.3 CLASE 12.9 UNC 3/8" X 56 Allen screw	6	TORNI-ANSIB-855
8		Casquillo Ø10x Ø14x 20	Ø10x Ø14x 20 bush	6	CASQUI101420299
9		Silentblock M5	M5 silentblock	4	SILENBTM5-046/1
10		Arandela nylon M5x1	M5x1 nylon washer	4	ARNV0000000245
11		Tornillo Allen M5x16 Ø11 ISO 7380	M5x16 Ø11 ISO 7380 Allen screw	4	TORNI-I7380-493
12		Tapón tornillo M5 ISO 7380	M5 ISO 7380 screw cap	4	TAPON-----85
13		Tornillo Allen M4x12 ISO7380	M4x12 ISO 7380 Allen screw	3	TORNI-I7380-800
14		Arandela nylon M4x0,5	M4x0,5 nylon washer	6	ARNV00000000311
15		Tuerca autoblocante M4	M4 nut	3	TUERCAE985-0290
16		Tapón tuerca M4	M4 cap nut	3	TAPON-----91

HARLEY DAVIDSON SPORTSTER XL 1200X '15-

INSTRUCCIONES DE MONTAJE - MOUNTING INSTRUCTIONS - MONTAGEANLEITUNG

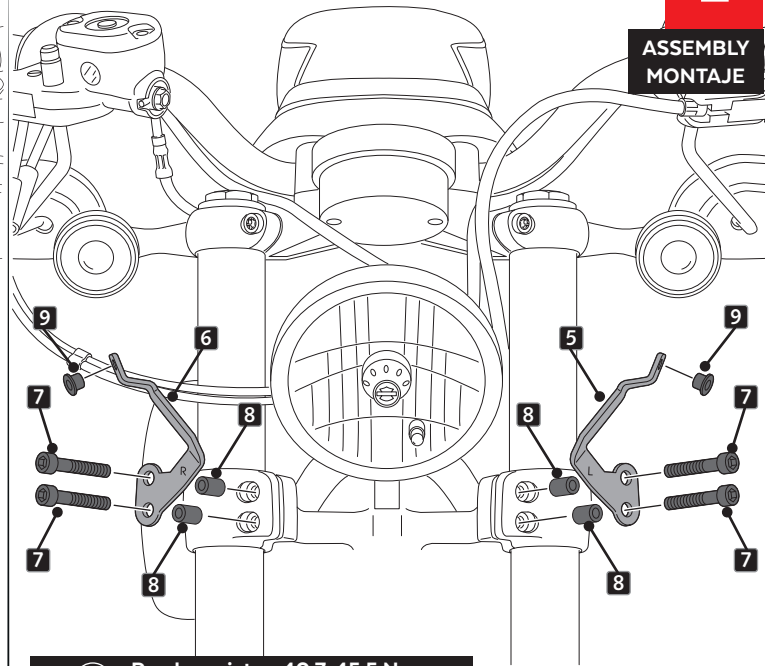
1

DISASSEMBLY
DESMONTAJE



2

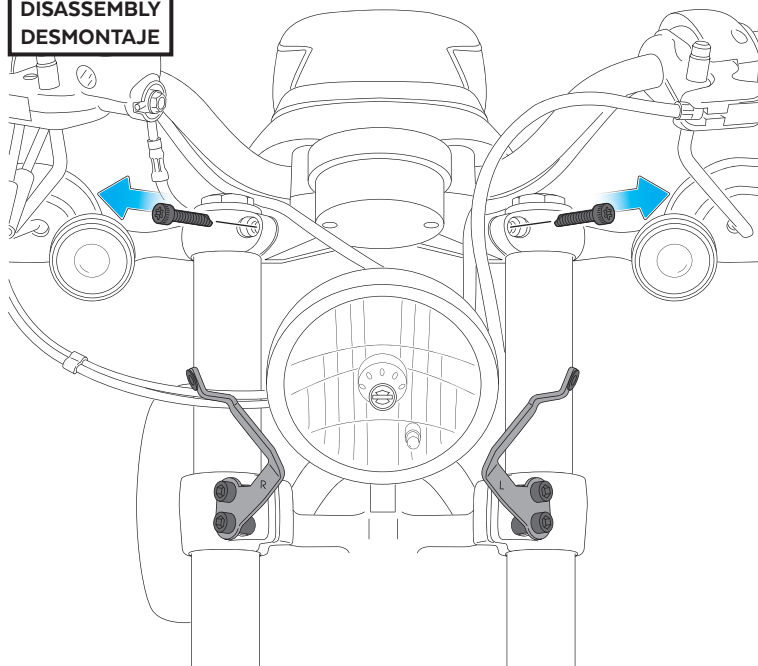
ASSEMBLY
MONTAJE



7 Par de apriete - 40,7-45,5 N.m
Tightening torque - 40,7-45,5 N.m

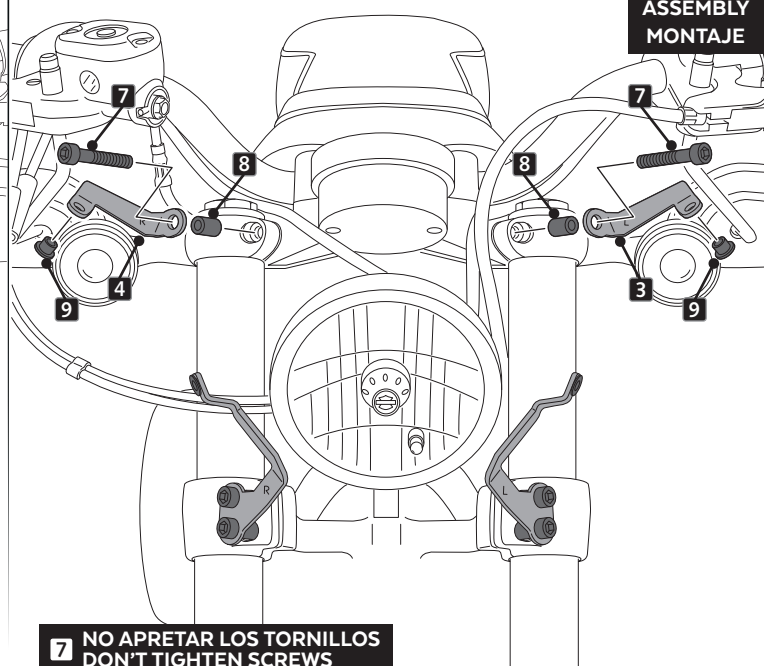
3

DISASSEMBLY
DESMONTAJE



4

ASSEMBLY
MONTAJE



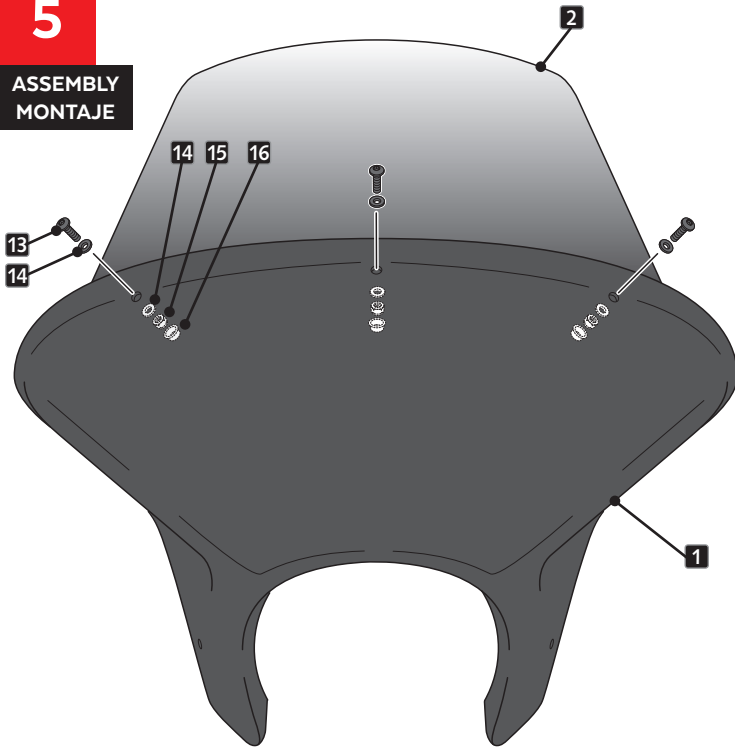
7 NO APRETAR LOS TORNILLOS
DON'T TIGHTEN SCREWS

HARLEY DAVIDSON SPORTSTER XL 1200X '15-

INSTRUCCIONES DE MONTAJE - MOUNTING INSTRUCTIONS - MONTAGEANLEITUNG

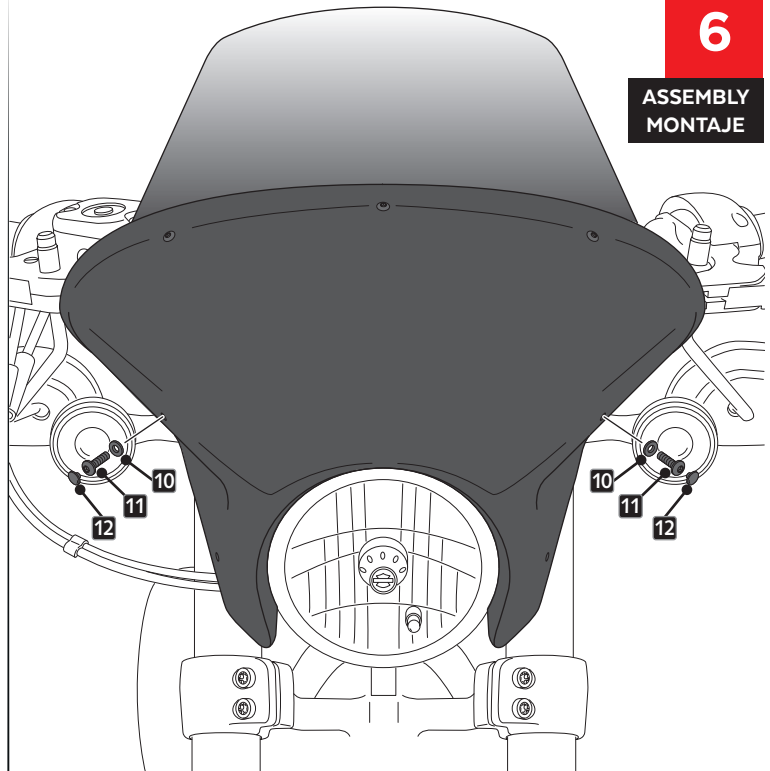
5

ASSEMBLY
MONTAJE



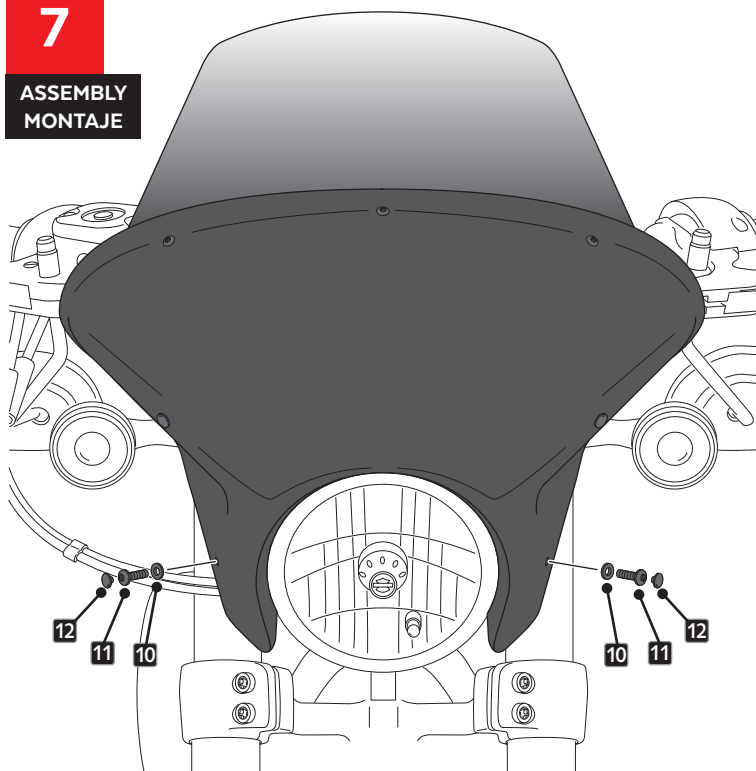
6

ASSEMBLY
MONTAJE



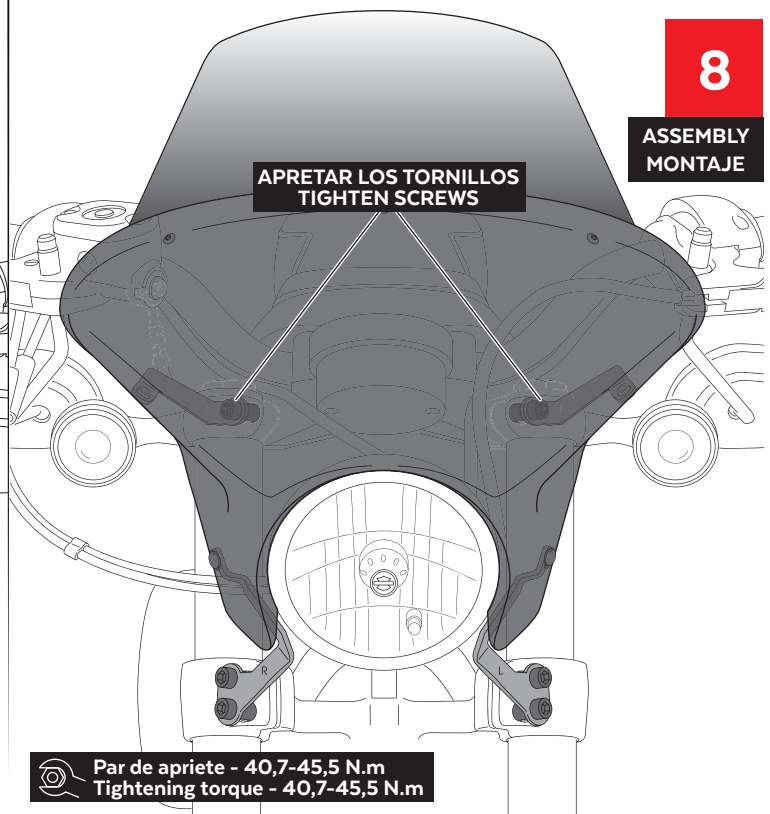
7

ASSEMBLY
MONTAJE



8

ASSEMBLY
MONTAJE



S22 39524*05

HARLEY DAVIDSON STREET 750 '14-

M O U N T I N G I N S T R U C T I O N S

REF 21058

SEMIFAIRING BATWING SML TOURING MODEL

Typ: CV11 Variante 1



En las revisiones del vehículo es conveniente efectuar también el mantenimiento de apriete de toda la tornillería del semicarenado, especialmente los tornillos que fijan éste al vehículo. **Gracias por su atención.**
It would be convenient to retighten the semifairing screws, specially the ones that are fixed to the motorcycle, whenever you maintain the vehicle. **Thanks for your attention.**

ID.	DESCRIPCIÓN	DESCRIPTION	QTY.	REF.
1	Semicarenado	Semifairing	1	10897N
2	Cúpula Touring	Touring Screen	1	10900
3	Soporte izquierdo (L)	Left support (L)	1	SOP3P4L-BTM0009
4	Soporte derecho (R)	Right support (R)	1	SOP3P4R-BTM0009
5	Soporte inferior	Lower support	1	SOP3P4I-BTM0009
6	Tornillo allen M5x11 Ø11 ISO 7380	M5x11 Ø11 ISO 7380 allen screw	6	TORNI-AI---520
7	Tuerca grafilada M5	M5 nut	6	TUERC-D6923-255
8	Silentblock M5	M5 silentblock	4	SILENBTM5-046/1
9	Arandela nylon M5x1	M5x1 nylon washer	4	ARNV00000000245
10	Tornillo allen M5x16 Ø11 ISO 7380	M5x16 Ø11 ISO 7380 allen screw	4	TORNI-I7380-493
11	Tapón tornillo M5 ISO 7380	M5 ISO 7380 screw cap	4	TAPON-----85
12	Tapón tuerca M4	M4 nut cap	3	TAPON-----91
13	Tuerca autoblocante M4	M4 lock nut	3	TUERCAE985-0290
14	Arandela nylon M4	M4 nylon washer	6	ARNV00000000311
15	Tornillo allen M4x12 ISO 7380	M4x12 ISO 7380 allen screw	3	TORNI-I7380-800

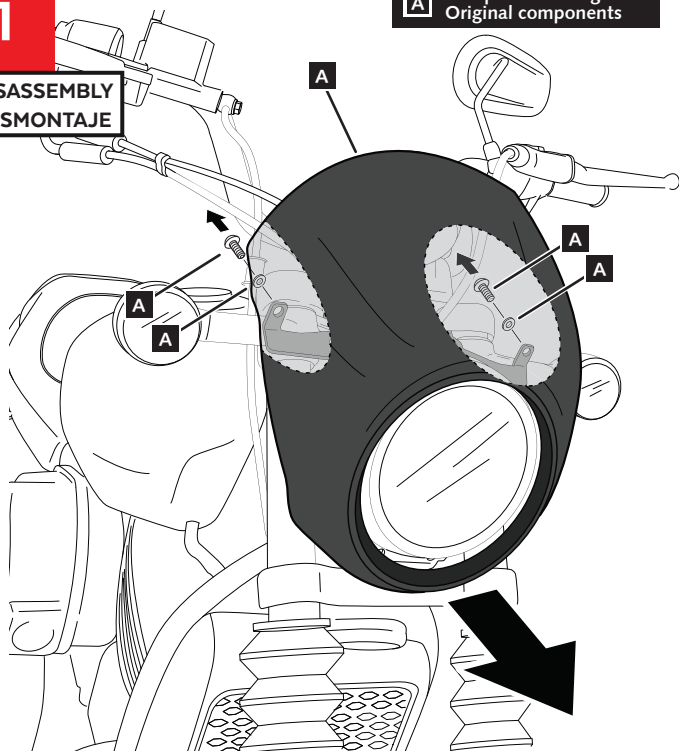
HARLEY DAVIDSON STREET 750 '14-

INSTRUCCIONES DE MONTAJE - MOUNTING INSTRUCTIONS - MONTAGEANLEITUNG

1

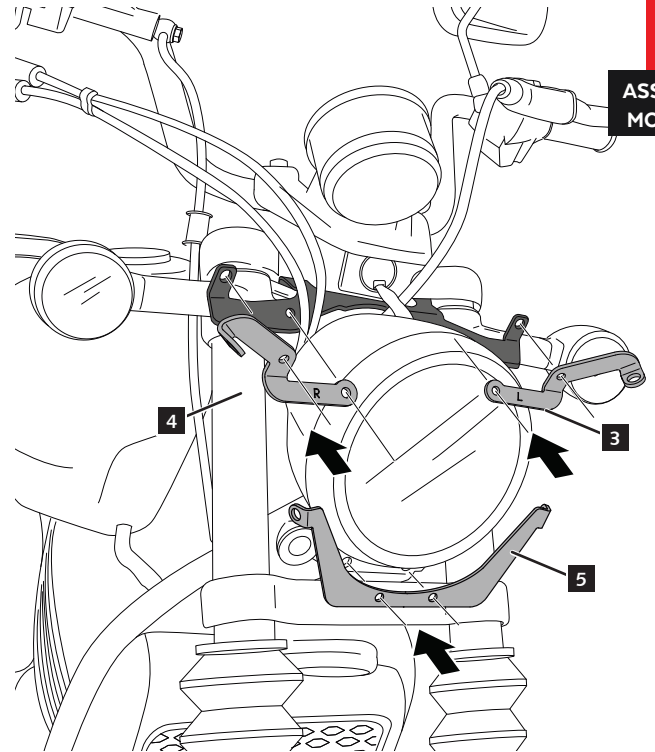
DISASSEMBLY
DESMONTAJE

A Componentes originales
Original components



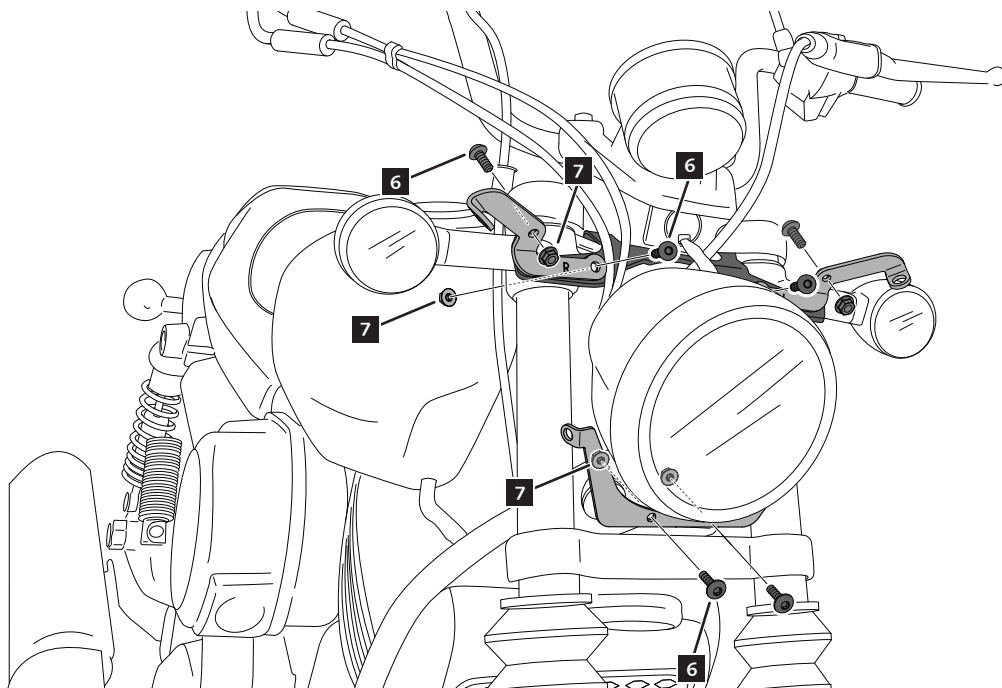
2

ASSEMBLY
MONTAJE



3

ASSEMBLY
MONTAJE

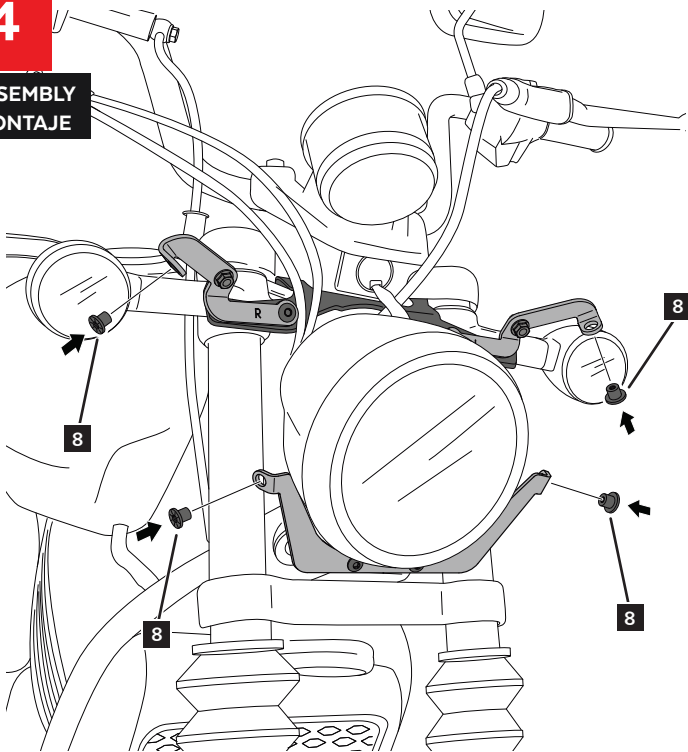


HARLEY DAVIDSON STREET 750 '14-

INSTRUCCIONES DE MONTAJE - MOUNTING INSTRUCTIONS - MONTAGEANLEITUNG

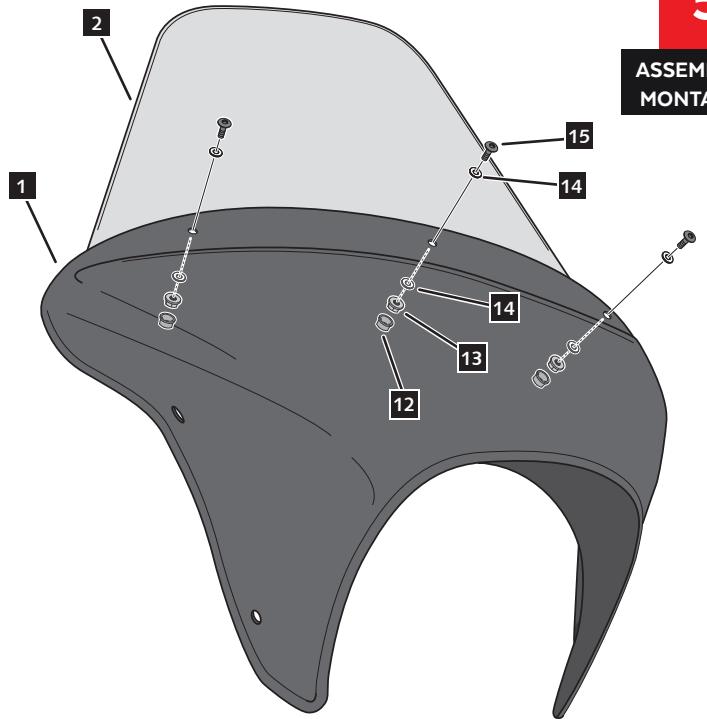
4

ASSEMBLY
MONTAJE



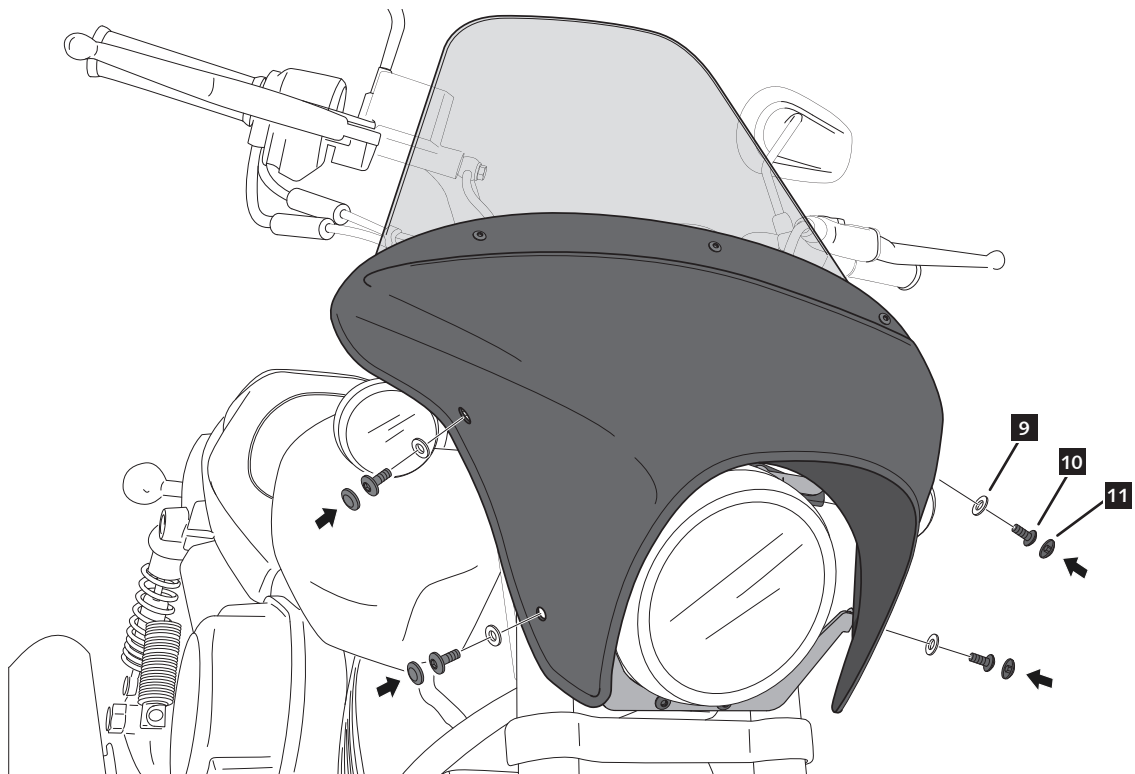
5

ASSEMBLY
MONTAJE



6

ASSEMBLY
MONTAJE



HONDA REBEL CMX 300-500 '17- / S' 20-

M O U N T I N G I N S T R U C T I O N S

REF 21060

SEMIFAIRING BATWING SML TOURING MODEL



1 Person



20 min



EASY



ONLY FOR REBEL "S": ANTES DE INSTALAR EL PRODUCTO, DESMONTAR EL SEMI-FARO ORIGINAL
BEFORE INSTALLING THE PRODUCT, TAKE APART THE OEM SEMI-FAIRING

Typ: CV11 Variante 1



ALLEN

Nº 3
Nº 6
Nº 8



S22 39524*05

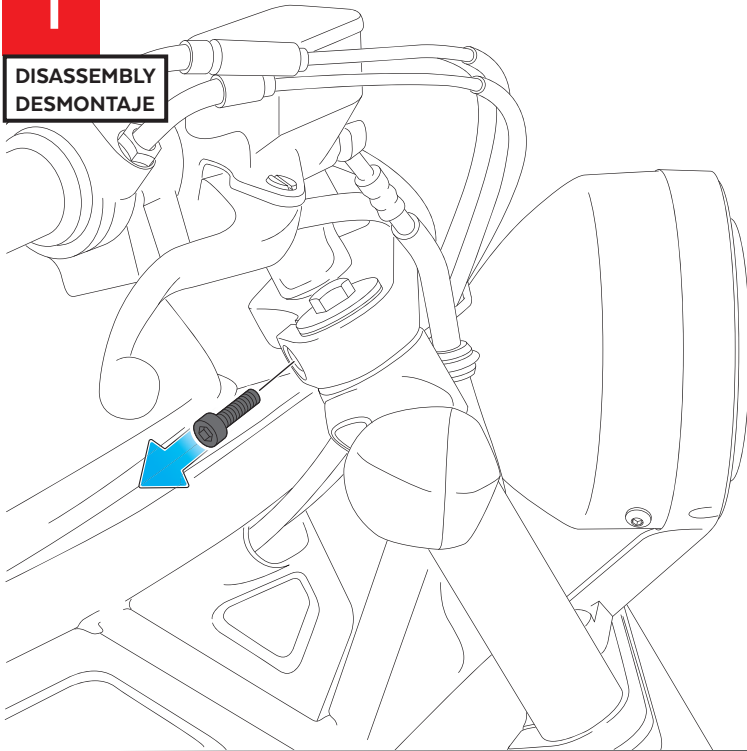
ID	PIEZA/PART	DESCRIPCIÓN	DESCRIPTION	QTY	REF
1		Semicarenado	Semifairing	1	10897N
2		Cúpula Touring	Touring screen	1	10900
3		Soporte derecho superior (SR)	Upper right support	1	SOP4P3SRBTM0002
4		Soporte superior izquierdo (SL)	Upper left support	1	SOP4P3SLBTM0002
5		Soporte inferior derecho (IR)	Lower right support	1	SOP4P3IRBTM0002
6		Soporte inferior izquierdo (IL)	Lower left support	1	SOP4P3ILBTM0002
7		Arandela de goma Ø4,5 x Ø11 x 2mm	Ø4,5 x Ø11 x 2mm rubber washer	2	ARAND-EPDM--722
8		Tornillo Allen M8x45 ISO 7380	M8x45 ISO 7380 Allen screw	2	TORNI-I7380-817
9		Casquillo Ø8x Ø14x 9	Ø8x Ø14x 9 spacer	2	CASQUI-----0100
10		Silentblock M5	M5 silentblock	4	SILENBTM5-046/1
11		Arandela nylon M5x1	M5x1 nylon washer	4	ARNV0000000245
12		Tornillo Allen M5x16 Ø11 ISO 7380	M5x16 Ø11 ISO 7380 Allen screw	6	TORNI-I7380-493
13		Tapón tornillo M5 ISO 7380	M5 ISO 7380 screw cap	4	TAPON-----85
14		Tornillo Allen M4x12 ISO7380	M4x12 ISO 7380 Allen screw	3	TORNI-I7380-800
15		Arandela nylon M4x0,5	M4x0,5 nylon washer	6	ARNV00000000311
16		Tuerca autoblocante M4	M4 nut	3	TUERCAE985-0290
17		Tapón tuerca M4	M4 cap nut	3	TAPON-----91

HONDA REBEL CMX 300-500 '17- / S' 20-

INSTRUCCIONES DE MONTAJE - MOUNTING INSTRUCTIONS - MONTAGEANLEITUNG

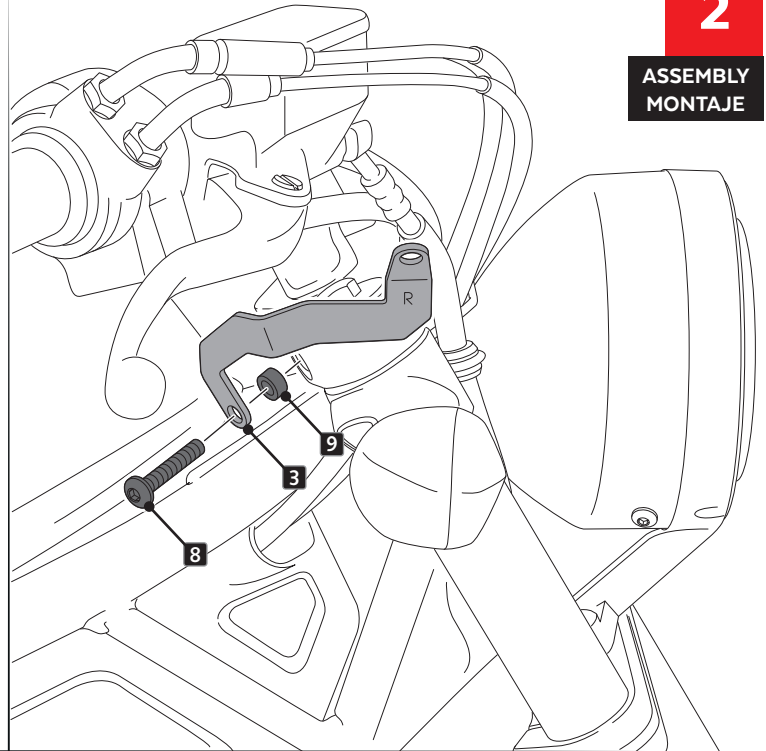
1

DISASSEMBLY
DESMONTAJE



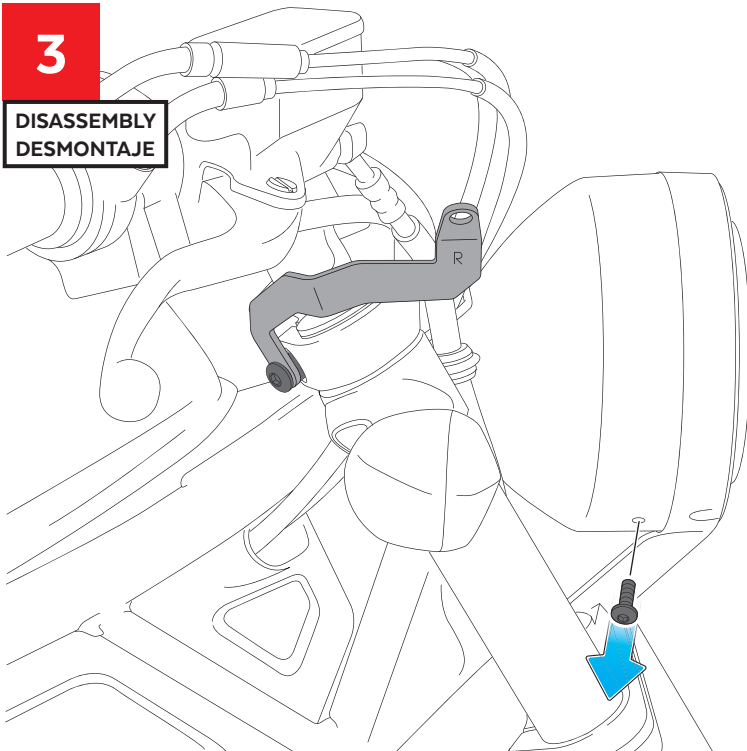
2

ASSEMBLY
MONTAJE



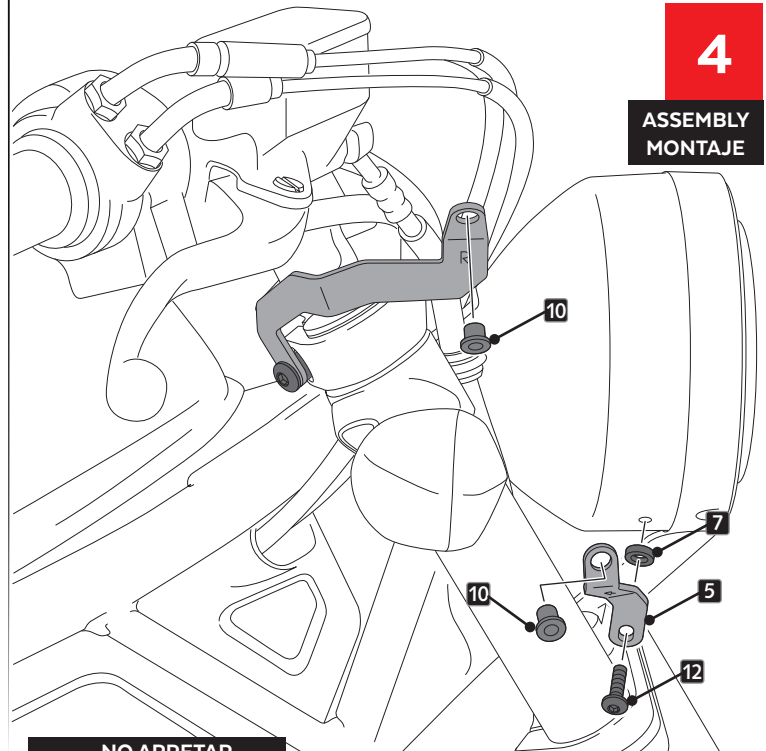
3

DISASSEMBLY
DESMONTAJE



4

ASSEMBLY
MONTAJE



ID-12 NO APRETAR
DO NOT TIGHTEN

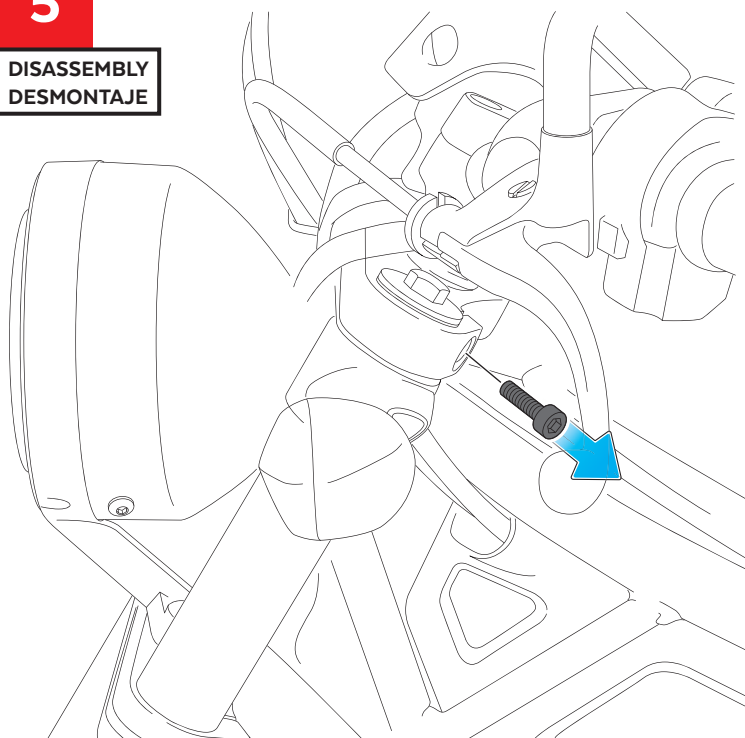
S22 39524*05

HONDA REBEL CMX 300-500 '17- / S' 20-

INSTRUCCIONES DE MONTAJE - MOUNTING INSTRUCTIONS - MONTAGEANLEITUNG

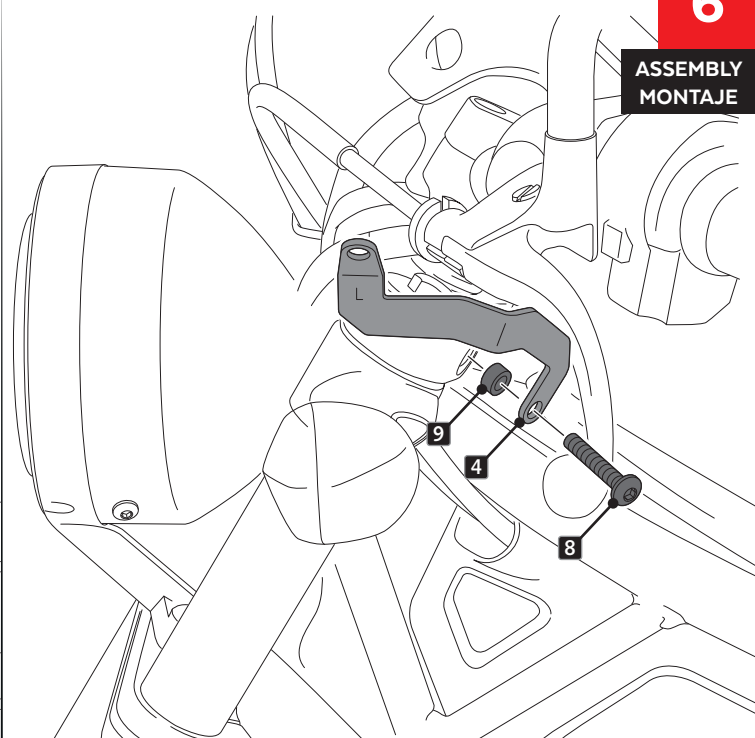
5

DISASSEMBLY
DESMONTAJE



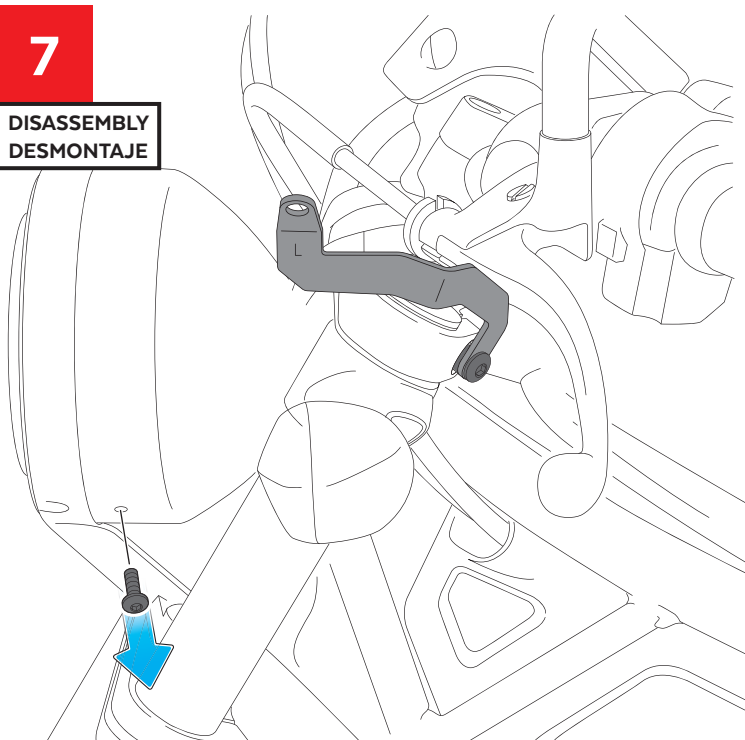
6

ASSEMBLY
MONTAJE



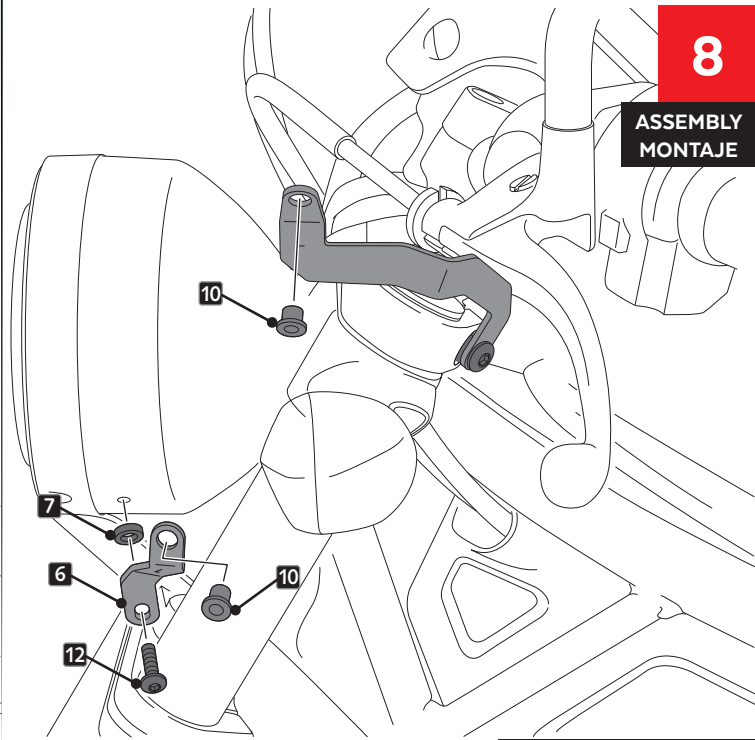
7

DISASSEMBLY
DESMONTAJE



8

ASSEMBLY
MONTAJE



ID-12 NO APRETAR
DO NOT TIGHTEN

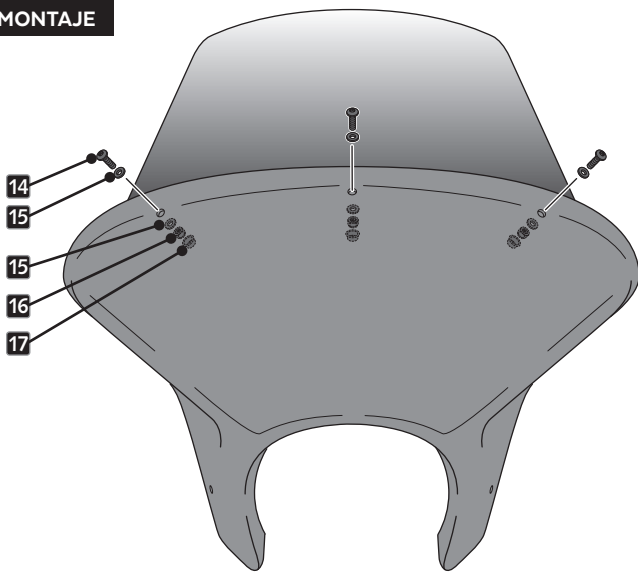
S22 39524*05

HONDA REBEL CMX 300-500 '17- / S' 20-

INSTRUCCIONES DE MONTAJE - MOUNTING INSTRUCTIONS - MONTAGEANLEITUNG

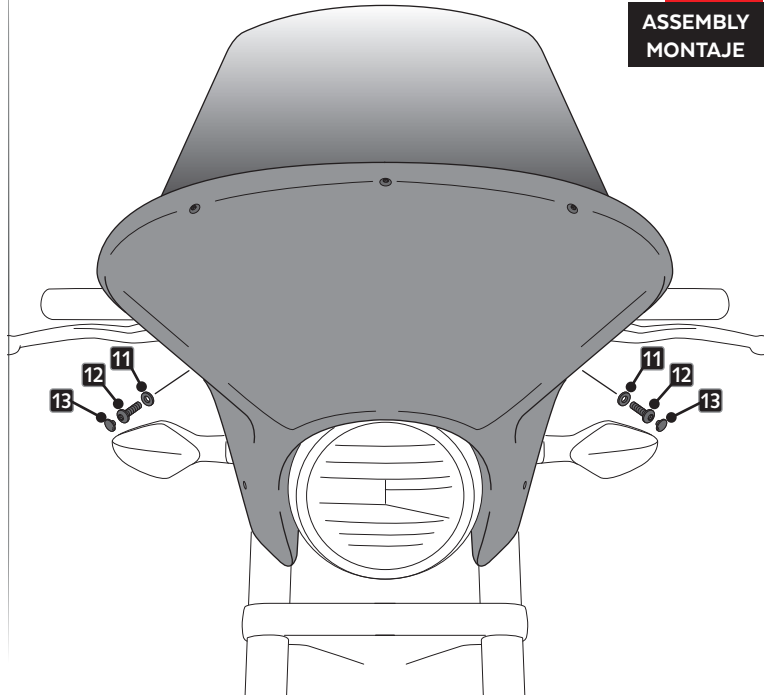
9

ASSEMBLY
MONTAJE



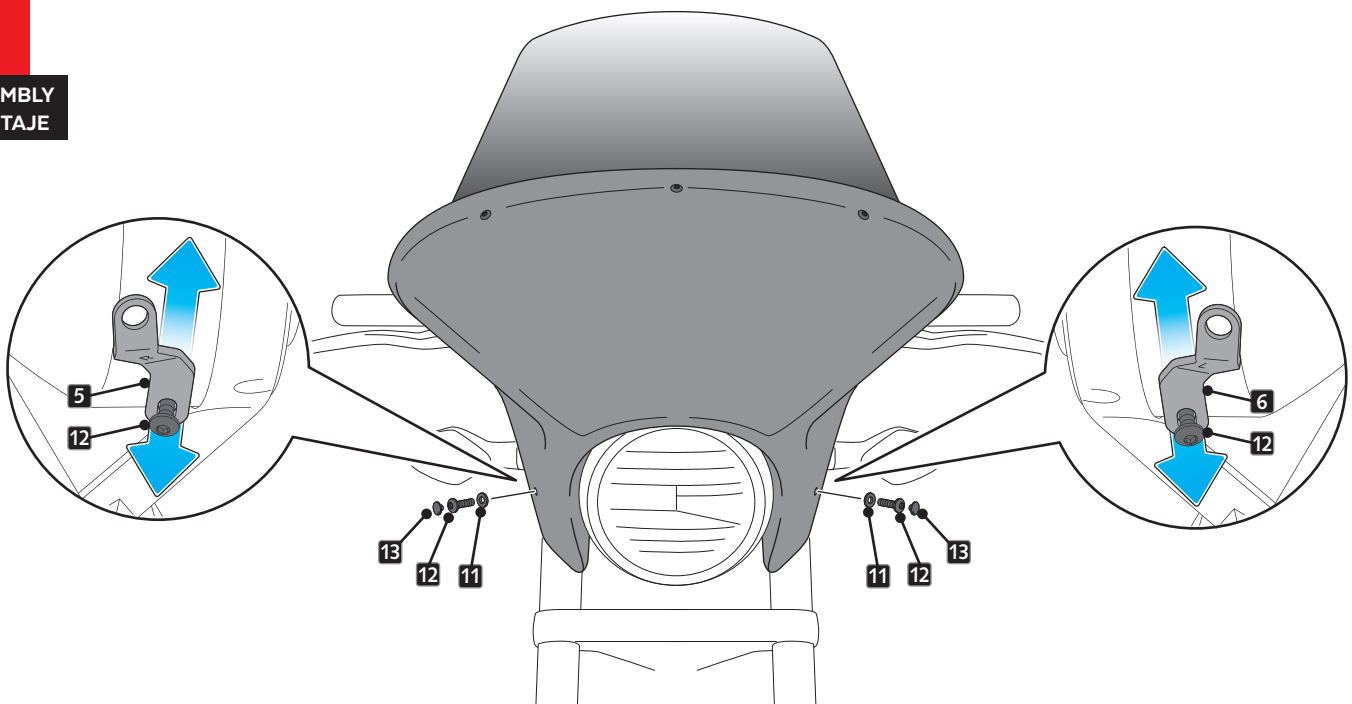
10

ASSEMBLY
MONTAJE



11

ASSEMBLY
MONTAJE



ID-12 AJUSTAR POSICIÓN SOPORTES Y APRETAR EL TORNILLO.
ADJUST POSITION SUPPORTS AND TIGHTEN SCREW.

HONDA REBEL CMX 300-500 '17- / S' 20-

M O U N T I N G I N S T R U C T I O N S

REF 21062

SEMIFAIRING BATWING SML TOURING MODEL



1 Person



20 min



EASY



ONLY FOR REBEL "S": ANTES DE INSTALAR EL PRODUCTO, DESMONTAR EL SEMI-FARO ORIGINAL
BEFORE INSTALLING THE PRODUCT, TAKE APART THE OEM SEMI-FAIRING

Typ: CV11 Variante 1



ALLEN

Nº 3
Nº 6
Nº 8



S22 39524*05

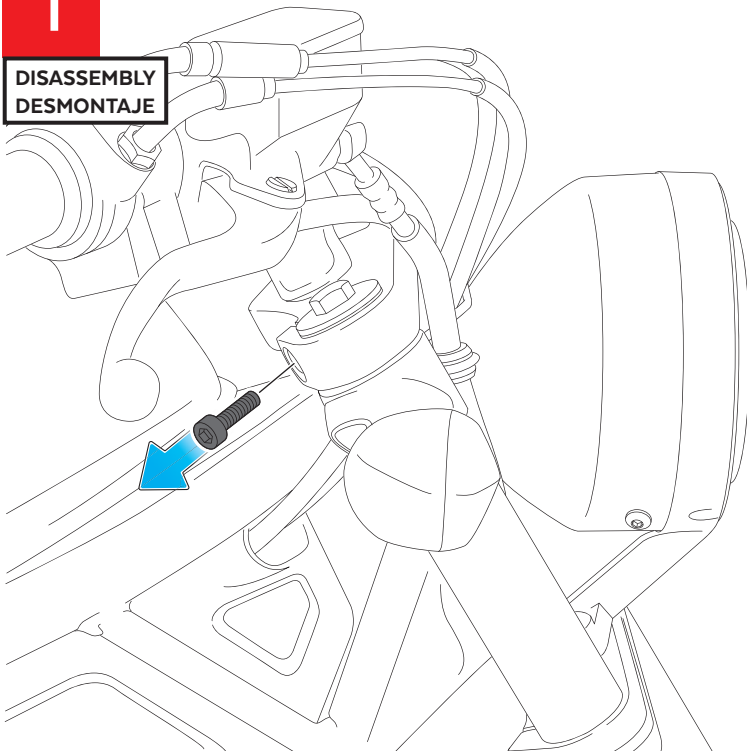
ID	PIEZA/PART	DESCRIPCIÓN	DESCRIPTION	QTY	REF
1		Semicarenado	Semifairing	1	10897J
2		Cúpula Touring	Touring screen	1	10900
3		Soporte derecho superior (SR)	Upper right support	1	SOP4P3SRBTM0002
4		Soporte superior izquierdo (SL)	Upper left support	1	SOP4P3SLBTM0002
5		Soporte inferior derecho (IR)	Lower right support	1	SOP4P3IRBTM0002
6		Soporte inferior izquierdo (IL)	Lower left support	1	SOP4P3ILBTM0002
7		Arandela de goma Ø4,5 x Ø11 x 2mm	Ø4,5 x Ø11 x 2mm rubber washer	2	ARAND-EPDM--722
8		Tornillo Allen M8x45 ISO 7380	M8x45 ISO 7380 Allen screw	2	TORNI-I7380-817
9		Casquillo Ø8x Ø14x 9	Ø8x Ø14x 9 spacer	2	CASQUI-----0100
10		Silentblock M5	M5 silentblock	4	SILENBTM5-046/1
11		Arandela nylon M5x1	M5x1 nylon washer	4	ARNV00000000245
12		Tornillo Allen M5x16 Ø11 ISO 7380	M5x16 Ø11 ISO 7380 Allen screw	6	TORNI-I7380-493
13		Tapón tornillo M5 ISO 7380	M5 ISO 7380 screw cap	4	TAPON-----85
14		Tornillo Allen M4x12 ISO7380	M4x12 ISO 7380 Allen screw	3	TORNI-I7380-800
15		Arandela nylon M4x0,5	M4x0,5 nylon washer	6	ARNV00000000311
16		Tuerca autoblocante M4	M4 nut	3	TUERCAE985-0290
17		Tapón tuerca M4	M4 cap nut	3	TAPON-----91

HONDA REBEL CMX 300-500 '17- / S' 20-

INSTRUCCIONES DE MONTAJE - MOUNTING INSTRUCTIONS - MONTAGEANLEITUNG

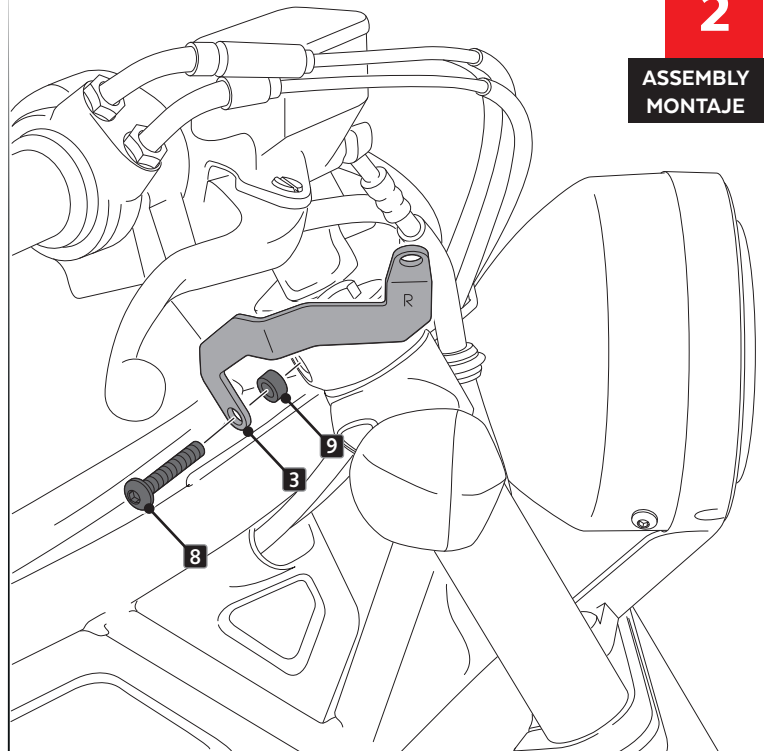
1

DISASSEMBLY
DESMONTAJE



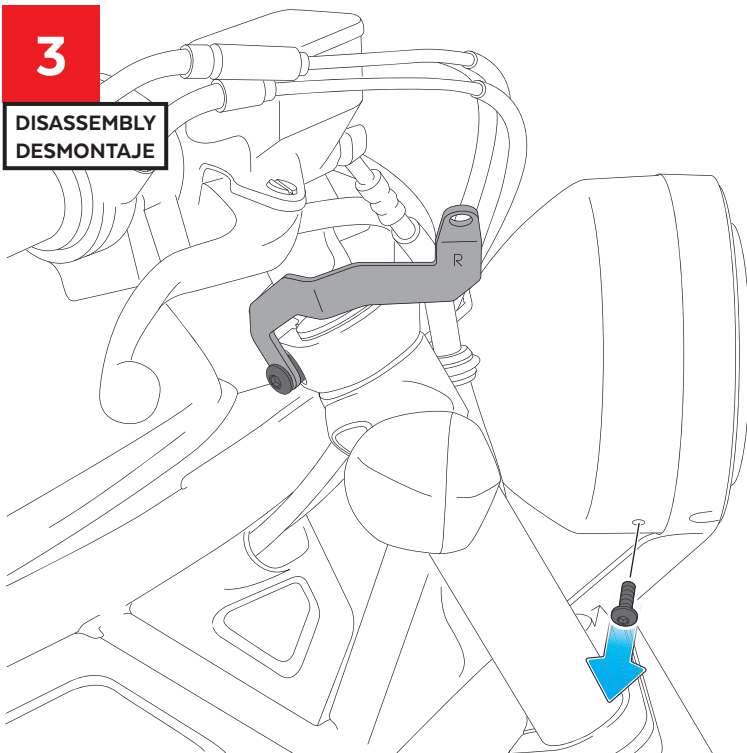
2

ASSEMBLY
MONTAJE



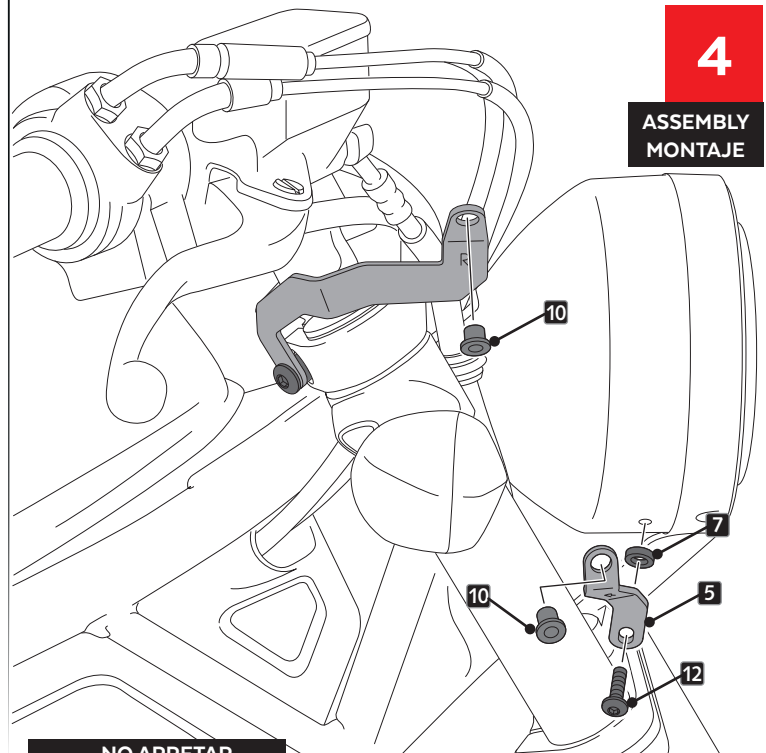
3

DISASSEMBLY
DESMONTAJE



4

ASSEMBLY
MONTAJE



ID-12 NO APRETAR
DO NOT TIGHTEN

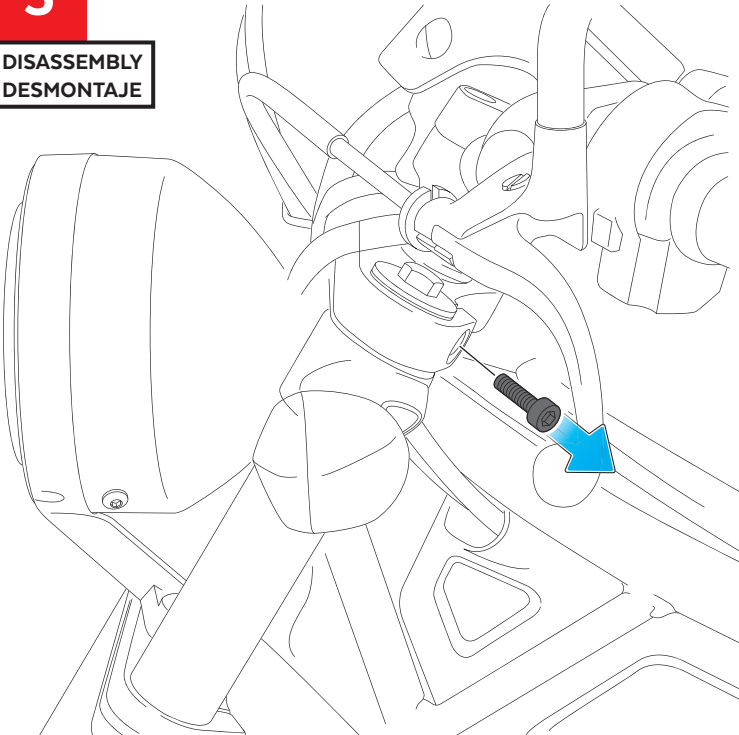
S22 39524*05

HONDA REBEL CMX 300-500 '17- / S' 20-

INSTRUCCIONES DE MONTAJE - MOUNTING INSTRUCTIONS - MONTAGEANLEITUNG

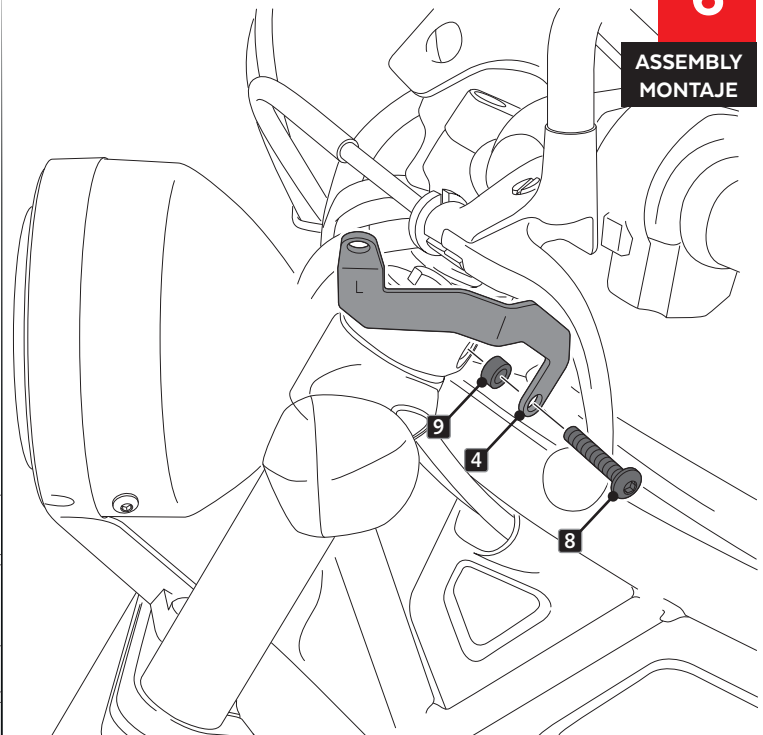
5

DISASSEMBLY
DESMONTAJE



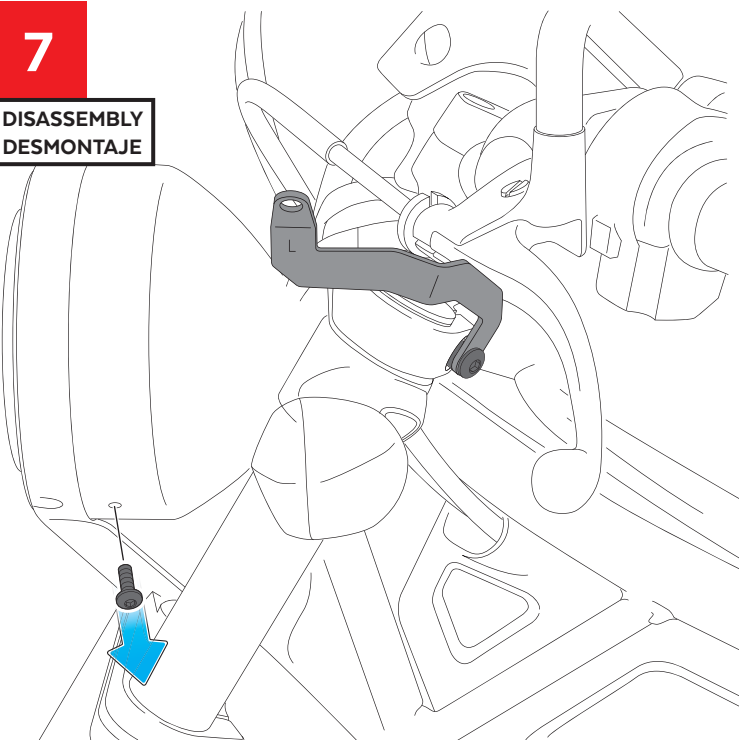
6

ASSEMBLY
MONTAJE



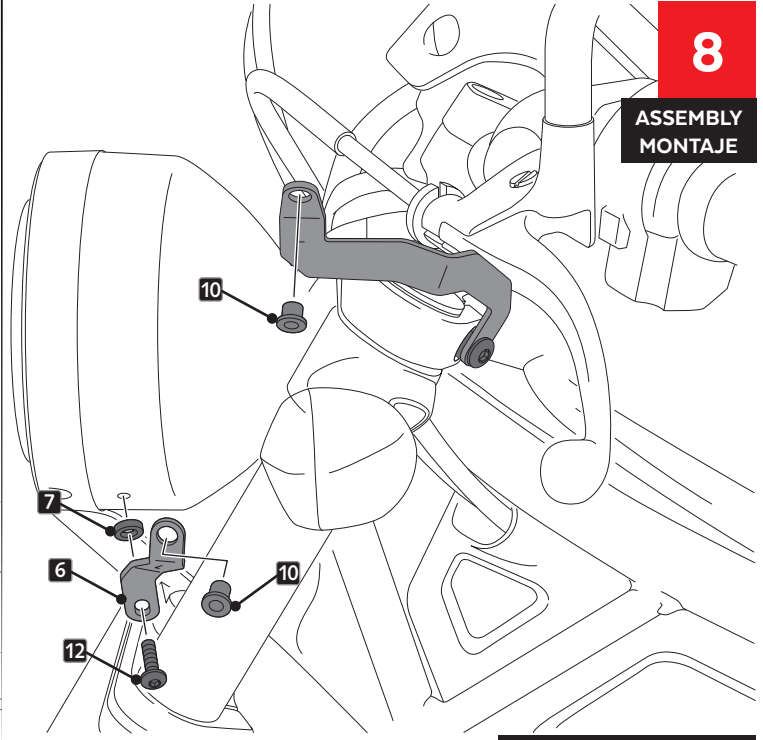
7

DISASSEMBLY
DESMONTAJE



8

ASSEMBLY
MONTAJE



ID-12 NO APRETAR
DO NOT TIGHTEN

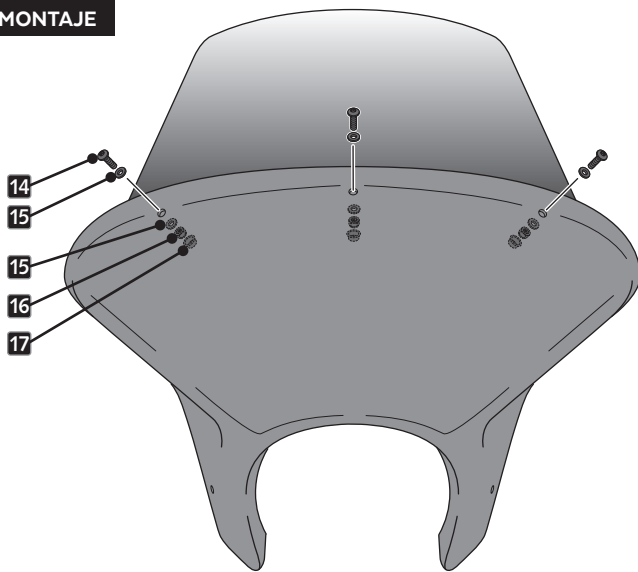
S22 39524*05

HONDA REBEL CMX 300-500 '17- / S' 20-

INSTRUCCIONES DE MONTAJE - MOUNTING INSTRUCTIONS - MONTAGEANLEITUNG

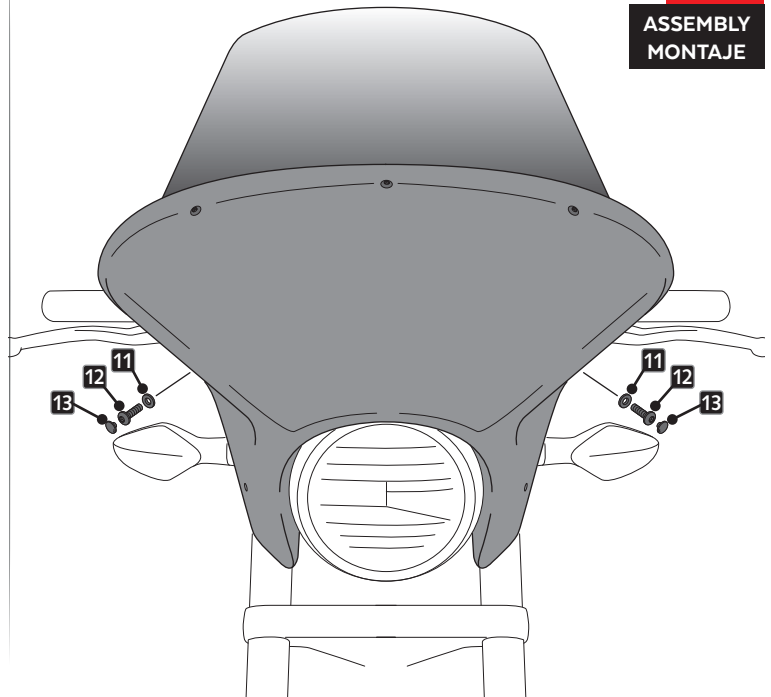
9

ASSEMBLY
MONTAJE



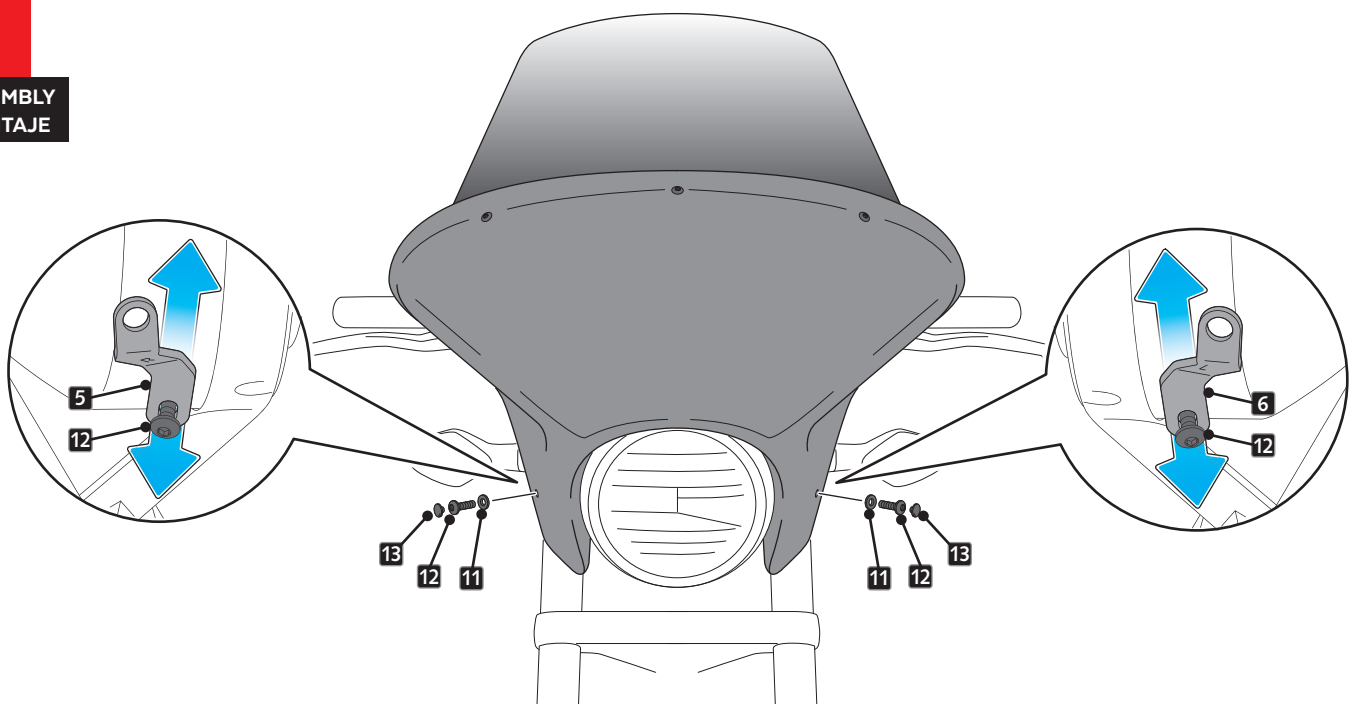
10

ASSEMBLY
MONTAJE



11

ASSEMBLY
MONTAJE



ID-12 AJUSTAR POSICIÓN SOPORTES Y APRETAR EL TORNILLO.
ADJUST POSITION SUPPORTS AND TIGHTEN SCREW.

HONDA CMX 500/300 REBEL '20-

M O U N T I N G I N S T R U C T I O N S

REF 21064

SEMIFAIRING BATWING SML TOURING MODEL



1 Person



20 min



EASY



Typ: CV11 Variante 1

ALLEN

Nº 2,5

Nº 3

Nº 5



En las revisiones del vehículo es conveniente efectuar también el mantenimiento de apriete de toda la tornillería del semicarenado, especialmente los tornillos que fijan éste al vehículo. **Gracias por su atención.**
It would be convenient to retighten the semifairing screws, specially the ones that are fixed to the motorcycle, whenever you maintain the vehicle. **Thanks for your attention.**

S22 39524*05

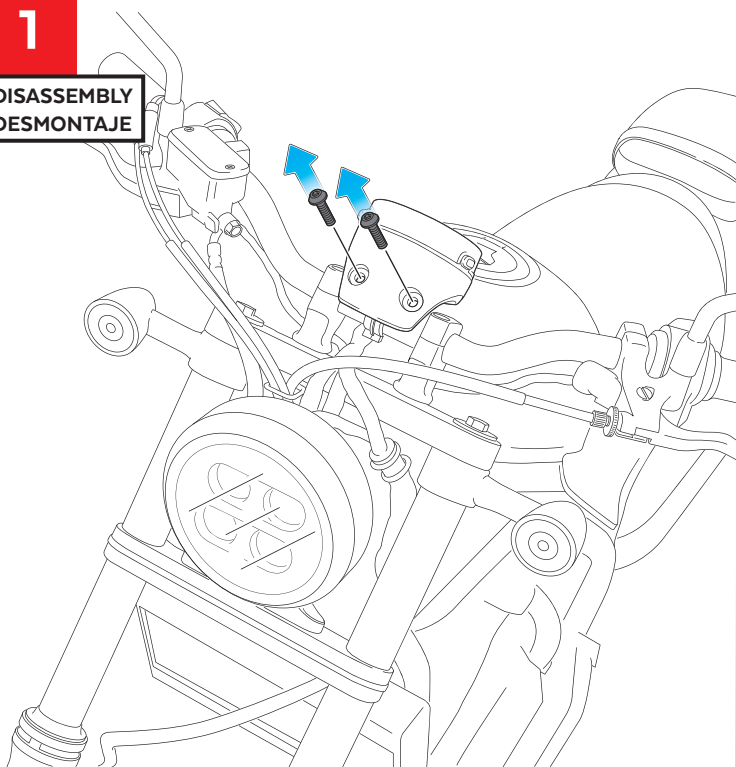
ID	PIEZA/PART	DESCRIPCIÓN	DESCRIPTION	QTY	REF
1		Semicarenado batwing SML	Batwing SML semifairing	1	10897N
2		Cúpula TOURING	TOURING screen	1	10900
3		Soporte superior	Upper support	1	SOP3P2S-BTM0017
4		Soporte inferior izquierdo (·)	Lower Left support (·)	1	SOP3P2L-BTM0017
5		Soporte inferior derecho (··)	Lower Right support (··)	1	SOP3P2R-BTM0017
6		Tornillo Allen M5x20 Ø11 ISO 7380	M5x20 Ø11 ISO 7380 Allen screw	2	TORNIAI7380-387
7		Casquillo Ø8,5x Ø13 x6mm	Ø8,5x Ø13x 6mm spacer	2	CASQUI-----776
8		Silentblock M5	M5 silentblock	4	SILENBTM5-046/1
9		Arandela nylon M5x1	M5x1 nylon washer	4	ARNV00000000245
10		Tornillo Allen M5x16 Ø11 ISO 7380	M5x16 Ø11 ISO 7380 Allen screw	4	TORNI-I7380-493
11		Tapón tornillo M5 ISO 7380	M5 ISO 7380 screw cap	4	TAPON-----85
12		Tapón tuerca M4	M4 ISO 7380 cap	3	TAPON-----91
13		Tuerca autoblocante M4	M4 lock nut	3	TUERCAE985-0290
14		Arandela nylon M4	M4 nylon washer	6	ARNV00000000311
15		Tornillo Allen M4x12 ISO7380	M4x12 ISO 7380 Allen screw	3	TORNI-I7380-800

HONDA CMX 500/300 REBEL '20-

INSTRUCCIONES DE MONTAJE - MOUNTING INSTRUCTIONS - MONTAGEANLEITUNG

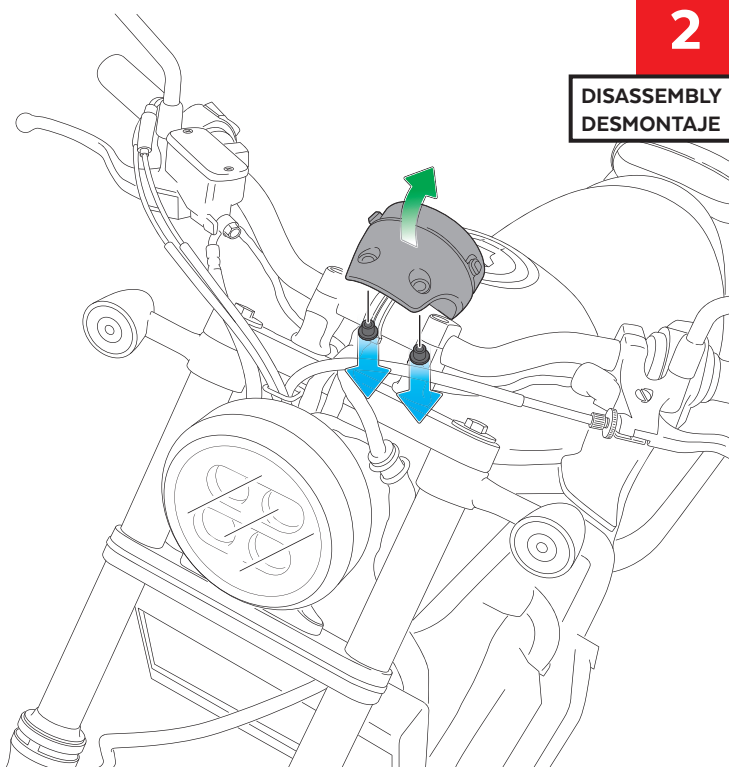
1

DISASSEMBLY
DESMONTAJE



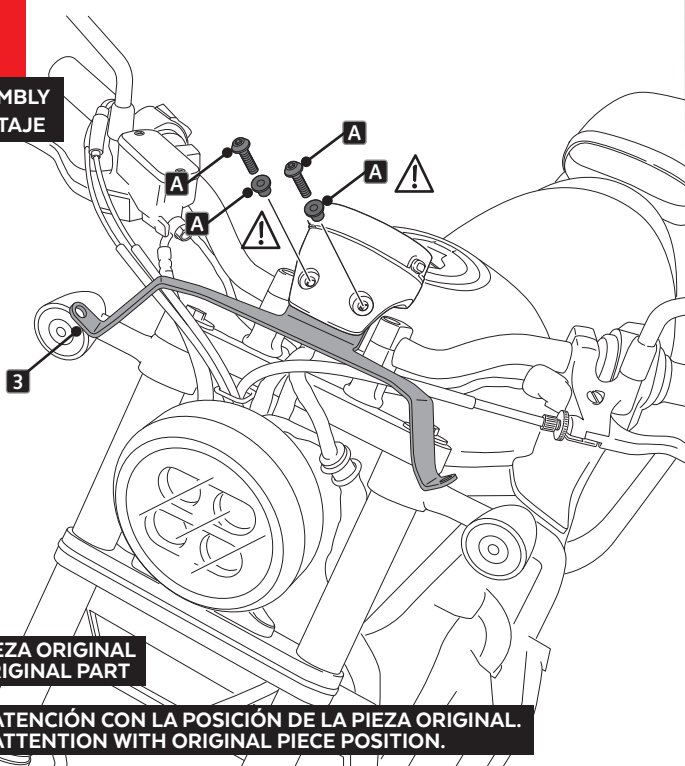
2

DISASSEMBLY
DESMONTAJE



3

ASSEMBLY
MONTAJE

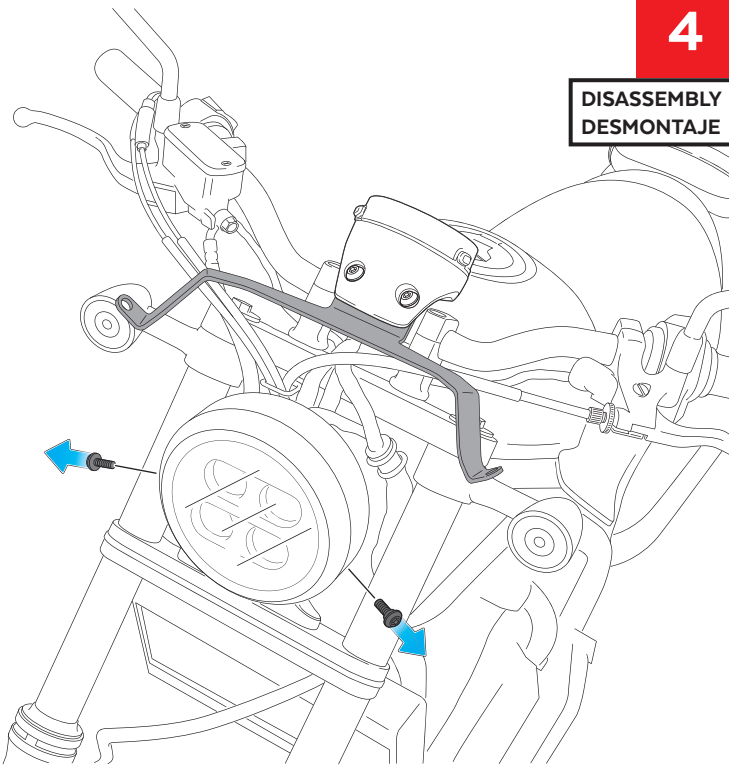


A PIEZA ORIGINAL
ORIGINAL PART

! ATENCIÓN CON LA POSICIÓN DE LA PIEZA ORIGINAL.
ATTENTION WITH ORIGINAL PIECE POSITION.

4

DISASSEMBLY
DESMONTAJE

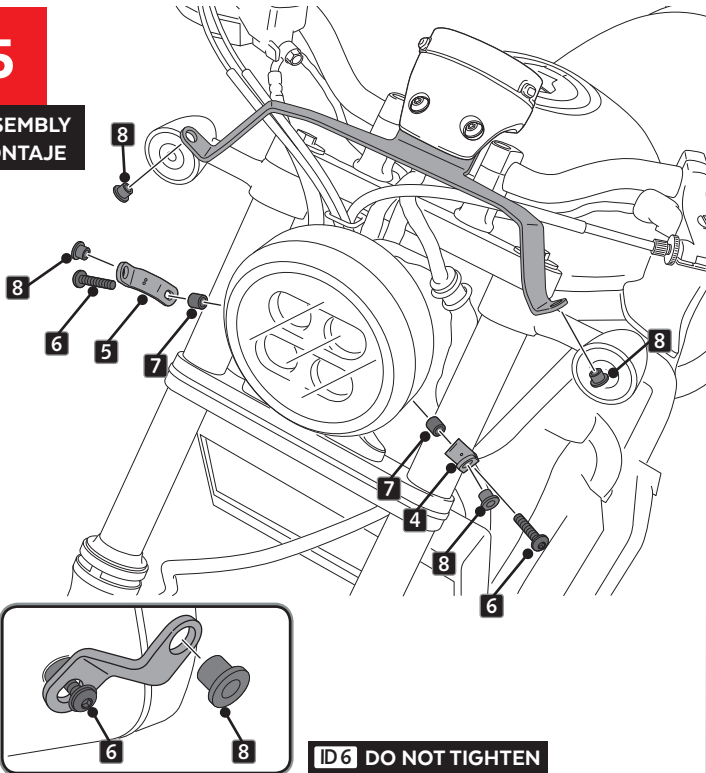


HONDA CMX 500/300 REBEL '20-

INSTRUCCIONES DE MONTAJE - MOUNTING INSTRUCTIONS - MONTAGEANLEITUNG

5

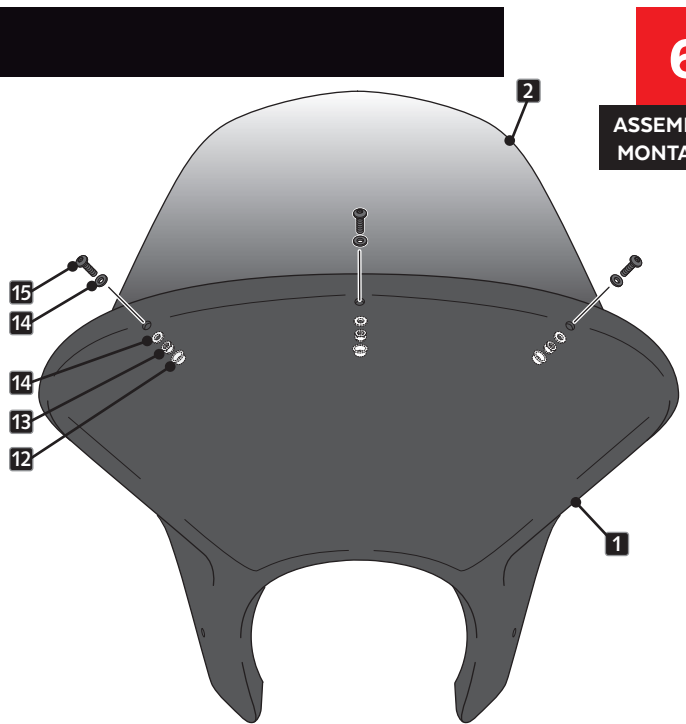
ASSEMBLY
MONTAJE



ID6 DO NOT TIGHTEN

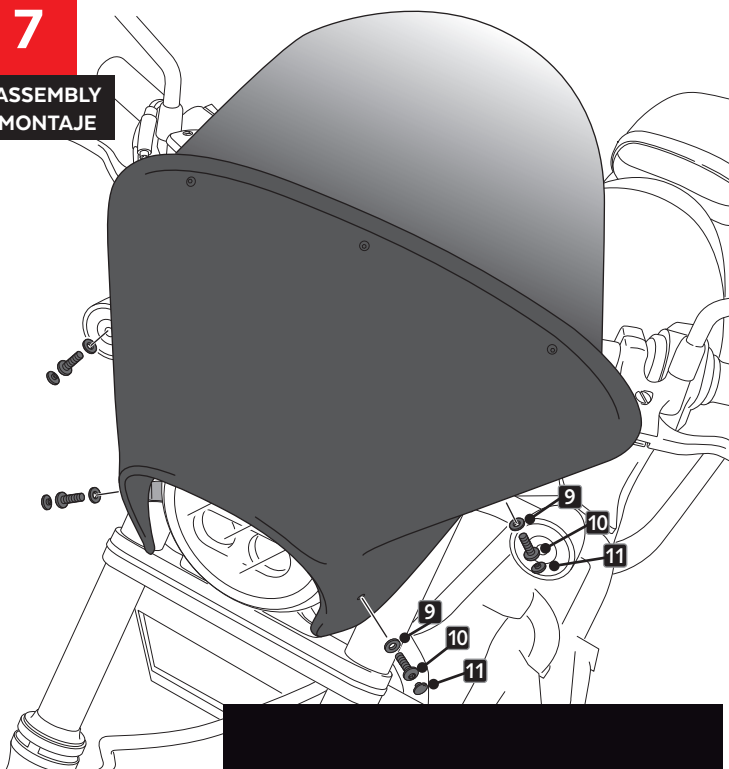
6

ASSEMBLY
MONTAJE



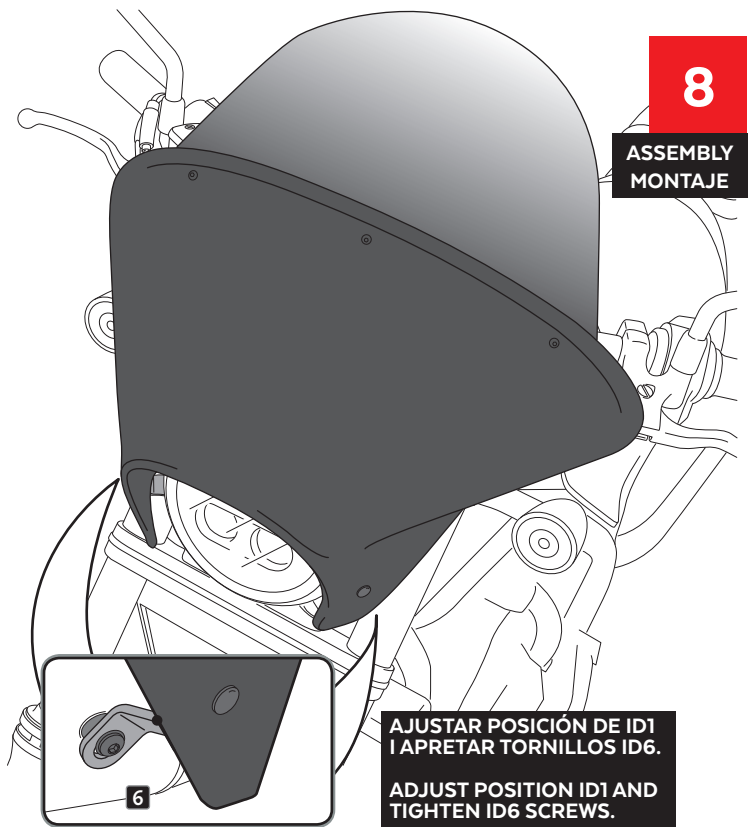
7

ASSEMBLY
MONTAJE



8

ASSEMBLY
MONTAJE



**AJUSTAR POSICIÓN DE ID1
I APRETAR TORNILLOS ID6.**

**ADJUST POSITION ID1 AND
TIGHTEN ID6 SCREWS.**

S22 39524*05

HONDA CMX1100 REBEL '21-

M O U N T I N G I N S T R U C T I O N S

REF 21068/21070

SEMIFAIRING BATWING SML TOURING MODEL



1 Person



20 min



EASY



Typ: CV11 Variante 1

ALLEN

Nº 3
Nº 6
Nº 8



En las revisiones del vehículo es conveniente efectuar también el mantenimiento de apriete de toda la tornillería del semicarenado, especialmente los tornillos que fijan éste al vehículo. Gracias por su atención.
It would be convenient to retight the semifairing screws, specially the ones that are fixed to the motorcycle, whenever you maintain the vehicle. Thanks for your attention.

S22 39524*05

ID	PIEZA/PART	DESCRIPCIÓN	DESCRIPTION	QTY	REF
1		Semicarenado batwing SML	Batwing SML semifairing	1	10897N/J
2		Cúpula TOURING	TOURING screen	1	10900H/W
3		Soporte superior derecho (R)	Upper Left support	1	SOP4P6SRBTM0025
4		Soporte superior izquierdo (L)	Upper Right support	1	SOP4P6SLBTM0025
5		Soporte inferior derecho (R)	Lower Left support	1	SOP4P6IRBTM0025
6		Soporte inferior izquierdo (L)	Lower Right support	1	SOP4P6ILBTM0025
7		Tornillo Allen M8x45 Ø11 ISO 7380	M8x45 Ø11 ISO 7380 Allen screw	2	TORNI-I7380-817
8		Casquillo Ø8x Ø14 x10mm	Ø8x Ø14 x10mm spacer	2	CASQUI-----576
9		Tornillo Allen M5x20 Ø11 ISO 7380	M5x20 Ø11 ISO 7380 Allen screw	2	TORNI-I7380-730
10		Casquillo Ø8,5x Ø13 x6	Ø8,5x Ø13 x6 spacer	2	CASQUI-----776
11		Silentblock M5	M5 silentblock	4	SILENBTM5-046/1
12		Arandela nylon M5x1	M5x1 nylon washer	4	ARNV00000000245
13		Tornillo Allen M5x16 Ø11 ISO 7380	M5x16 Ø11 ISO 7380 Allen screw	4	TORNI-I7380-493
14		Tapón tornillo M5 ISO 7380	M5 ISO 7380 screw cap	4	TAPON-----85
15		Tapón tuerca M4	M4 nut cap	3	TAPON-----91
16		Tuerca autoblocante M4	M4 lock nut	3	TUERCAE985-0290
17		Arandela nylon M4	M4 nylon washer	3	ARNV00000000311
18		Tornillo Allen M4x12 Ø9 ISO 7380	M4x12 Ø9 ISO 7380 Allen screw	3	TORNI-I7380-800

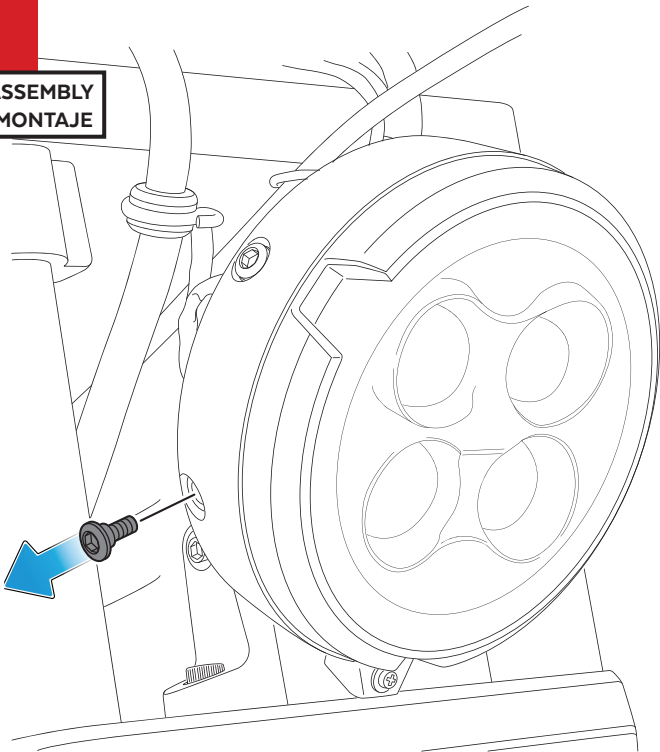
* Algunos componentes se suministran montados.
Some components are supplied assembled.

HONDA CMX1100 REBEL '21-

INSTRUCCIONES DE MONTAJE - MOUNTING INSTRUCTIONS - MONTAGEANLEITUNG

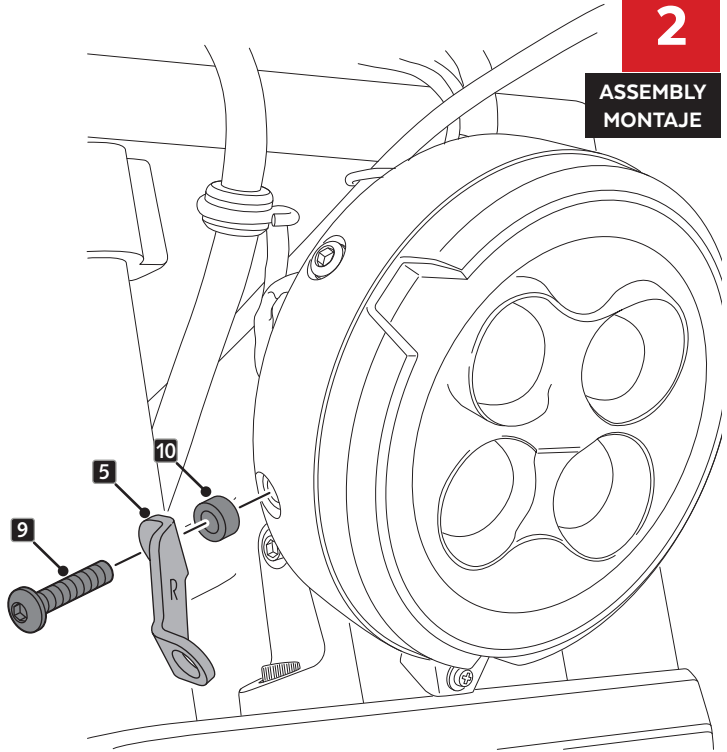
1

DISASSEMBLY
DESMONTAJE



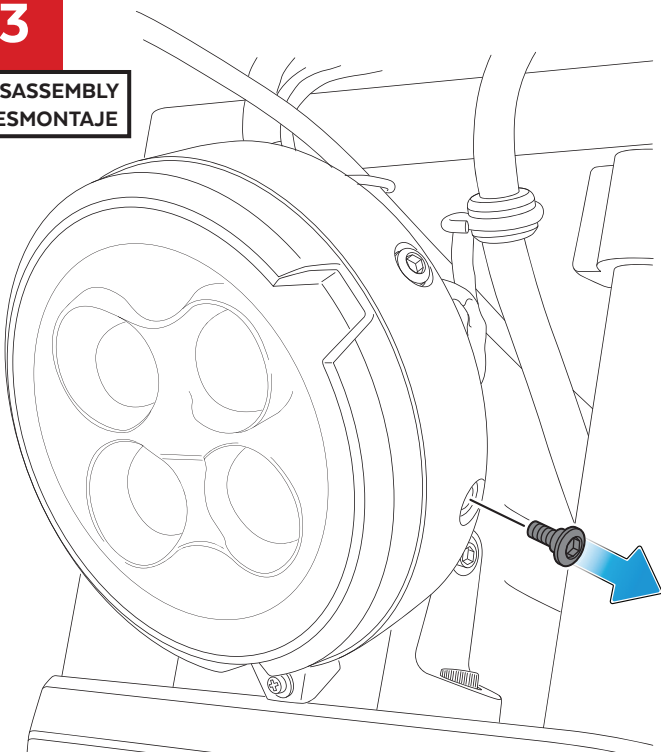
2

ASSEMBLY
MONTAJE



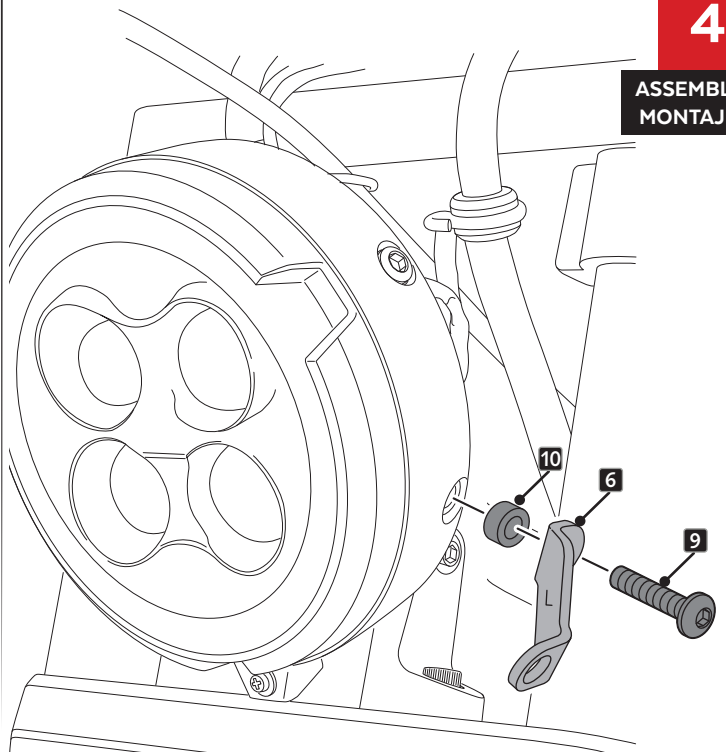
3

DISASSEMBLY
DESMONTAJE



4

ASSEMBLY
MONTAJE



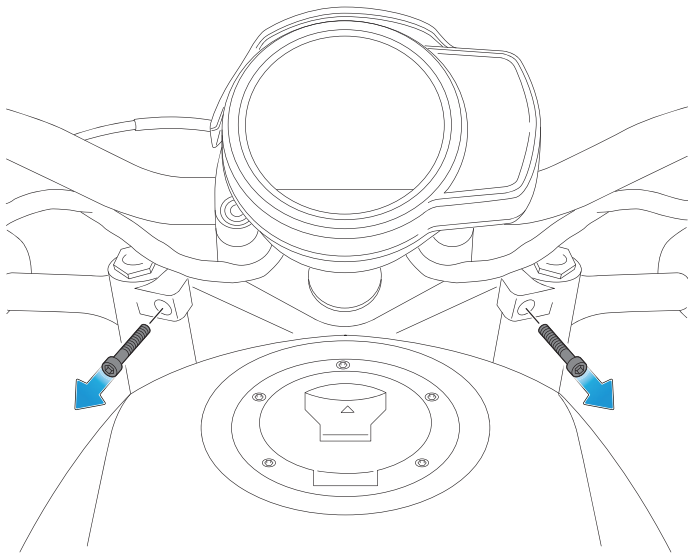
S22 39524*05

HONDA CMX1100 REBEL '21-

INSTRUCCIONES DE MONTAJE - MOUNTING INSTRUCTIONS - MONTAGEANLEITUNG

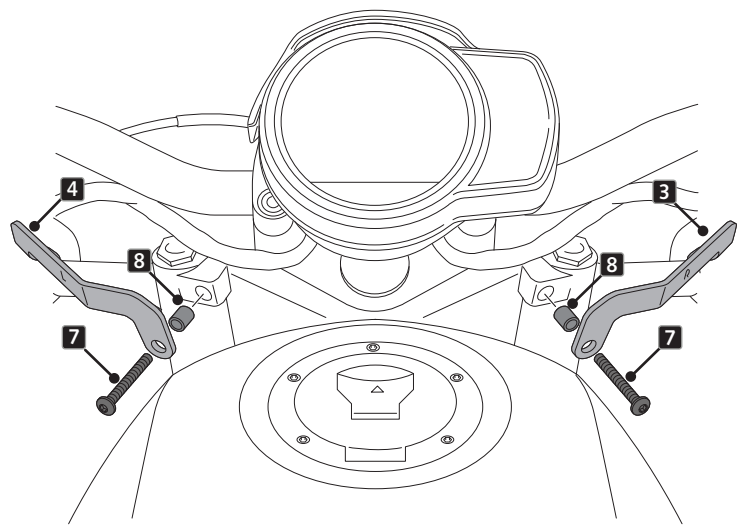
5

**DISASSEMBLY
DESMONTAJE**



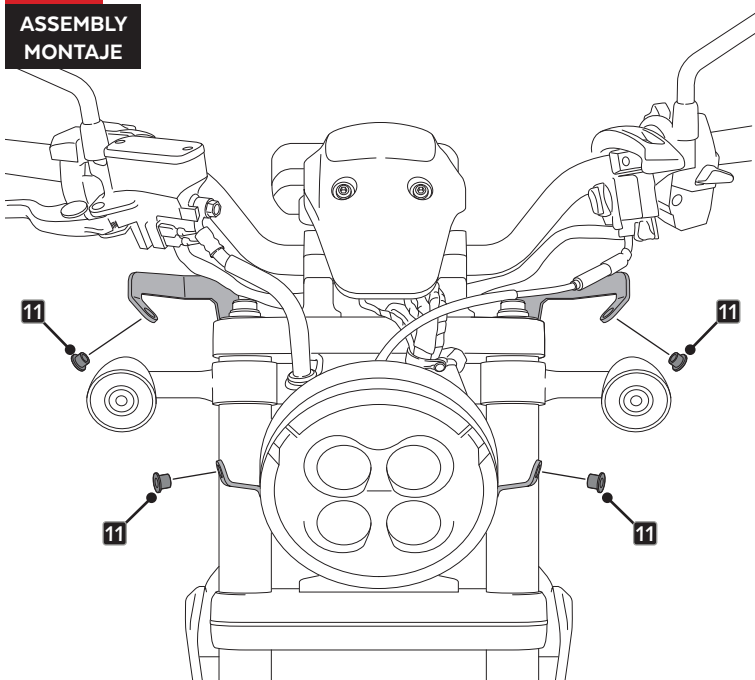
6

**ASSEMBLY
MONTAJE**



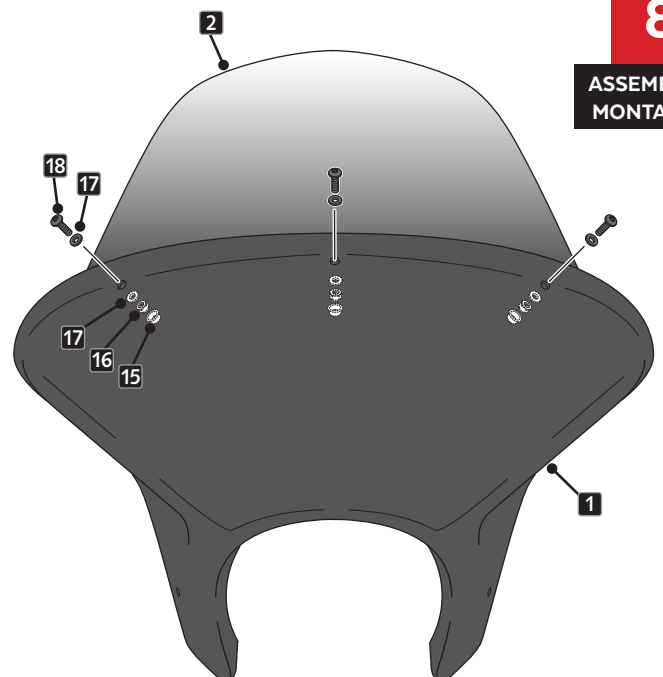
7

**ASSEMBLY
MONTAJE**



8

**ASSEMBLY
MONTAJE**

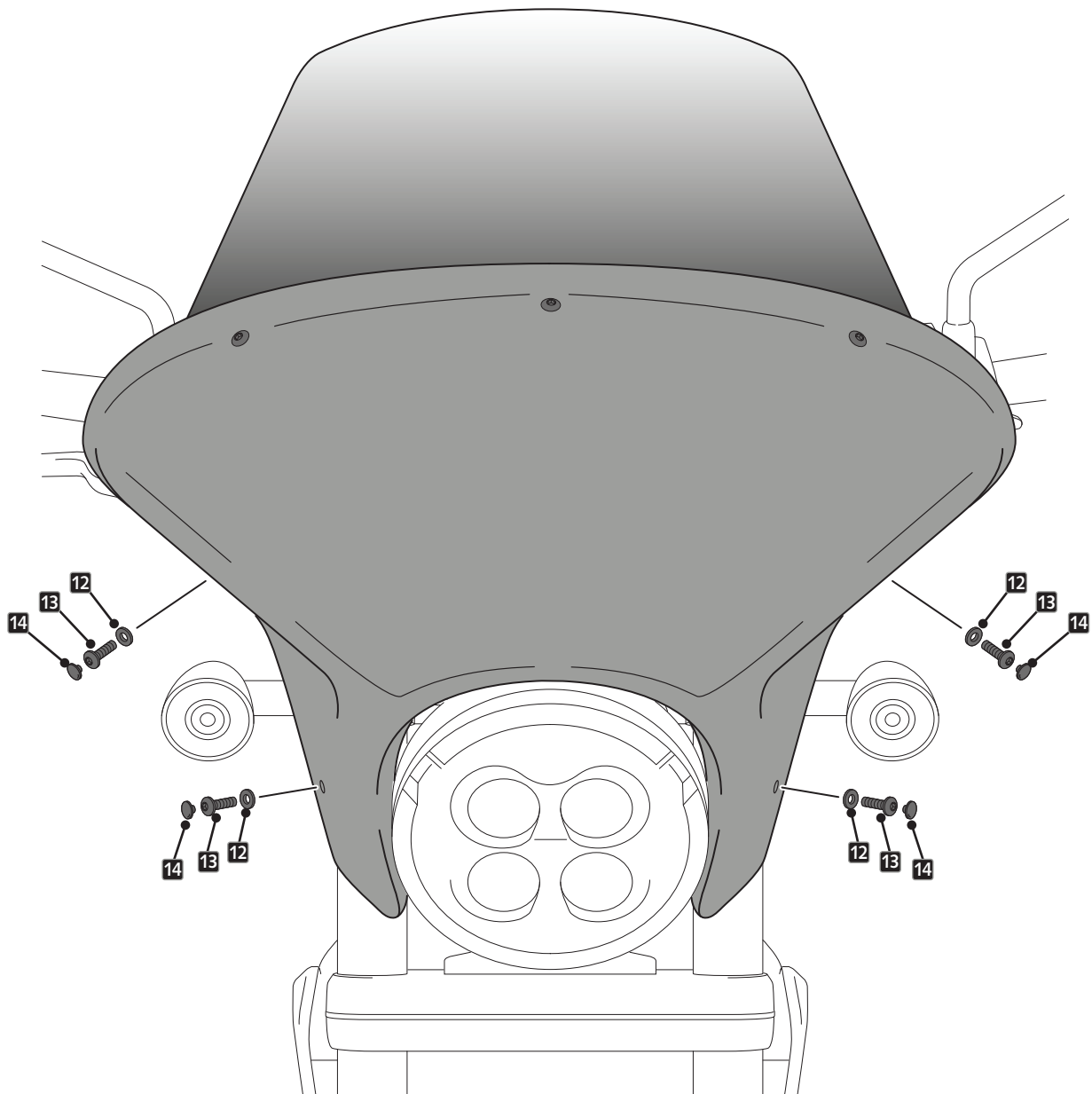


HONDA CMX1100 REBEL '21-

INSTRUCCIONES DE MONTAJE - MOUNTING INSTRUCTIONS - MONTAGEANLEITUNG

9

ASSEMBLY
MONTAJE



S22 39524*05

INDIAN SCOUT '17-

M O U N T I N G I N S T R U C T I O N S

REF 21072

SEMIFAIRING BATWING SML TOURING MODEL



Typ: CV11 Variante 1



En las revisiones del vehículo es conveniente efectuar también el mantenimiento de apriete de toda la tornillería del semicarenado, especialmente los tornillos que fijan éste al vehículo. Gracias por su atención
It would be convenient to retight the semifairing screws, specially the ones that are fixed to motorcycle, whenever you maintain the vehicle. Thanks for your attention.

S22 39524*05

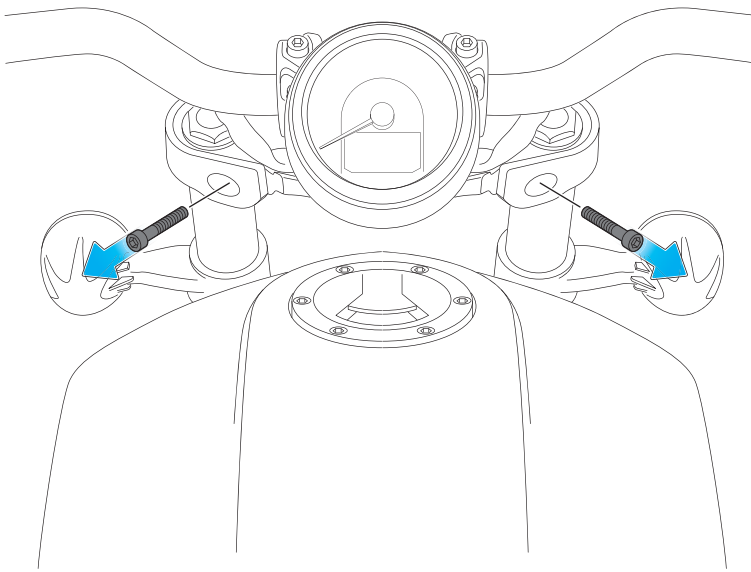
ID	PIEZA/PART	DESCRIPCIÓN	DESCRIPTION	QTY	REF
1		Semicarenado batwing SML	Batwing SML semifairing	1	10897N
2		Cúpula Touring	Touring screen	1	10900
3		Soporte superior izquierdo	Upper Left support	1	SOP4P3SLBTM0019
4		Soporte superior derecho	Upper Right support	1	SOP4P3SRBTM0019
5		Soporte inferior izquierdo	Lower Left support	1	SOP4P3ILBTM0019
6		Soporte inferior derecho	Lower Right support	1	SOP4P3IRBTM0019
7		Tornillo Allen M8x45 DIN912	M8x45 DIN912 Allen screw	2	TORNI-D912--622
8		Casquillo Ø8,5x Ø14 x15mm	Ø8,5x Ø14 x15mm spacer	2	CASQUI81415-101
9		Silentblock M5	M5 silentblock	4	SILENBTM5-046/1
10		Arandela nylon M5x1	M5x1 nylon washer	4	ARNV00000000245
11		Tornillo Allen M5x16 Ø11 ISO 7380	M5x16 Ø11 ISO 7380 Allen screw	4	TORNI-I7380-493
12		Tapón tornillo M5 ISO 7380	M5 ISO 7380 screw cap	4	TAPON-----85
13		Tapón tuerca M4	M4 ISO 7380 cap	3	TAPON-----91
14		Tuerca autoblocante M4	M4 lock nut	3	TUERCAE985-0290
15		Arandela nylon M4	M4 nylon washer	6	ARNV00000000311
16		Tornillo Allen M4x12 ISO7380	M4x12 ISO 7380 Allen screw	3	TORNI-I7380-800

INDIAN SCOUT '17-

INSTRUCCIONES DE MONTAJE - MOUNTING INSTRUCTIONS - MONTAGEANLEITUNG

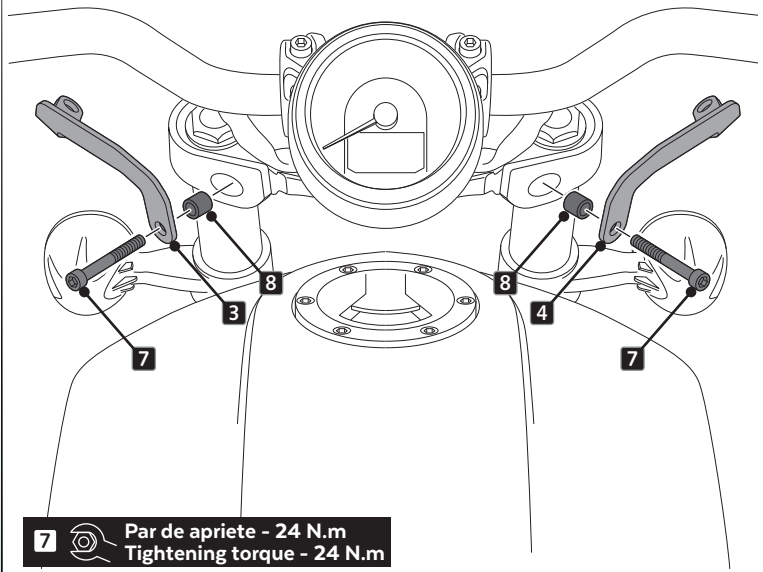
1

DISASSEMBLY
DESMONTAJE



2

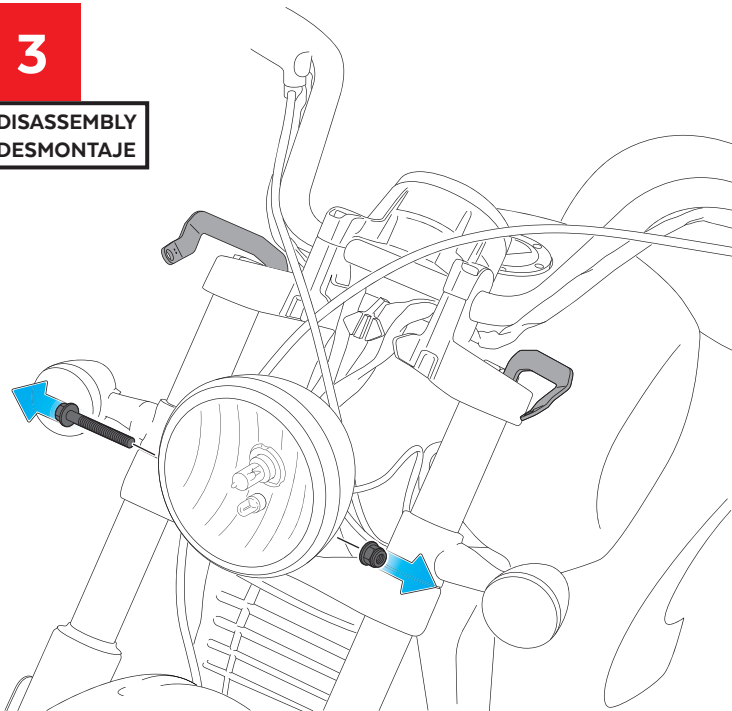
ASSEMBLY
MONTAJE



7 Par de apriete - 24 N.m
Tightening torque - 24 N.m

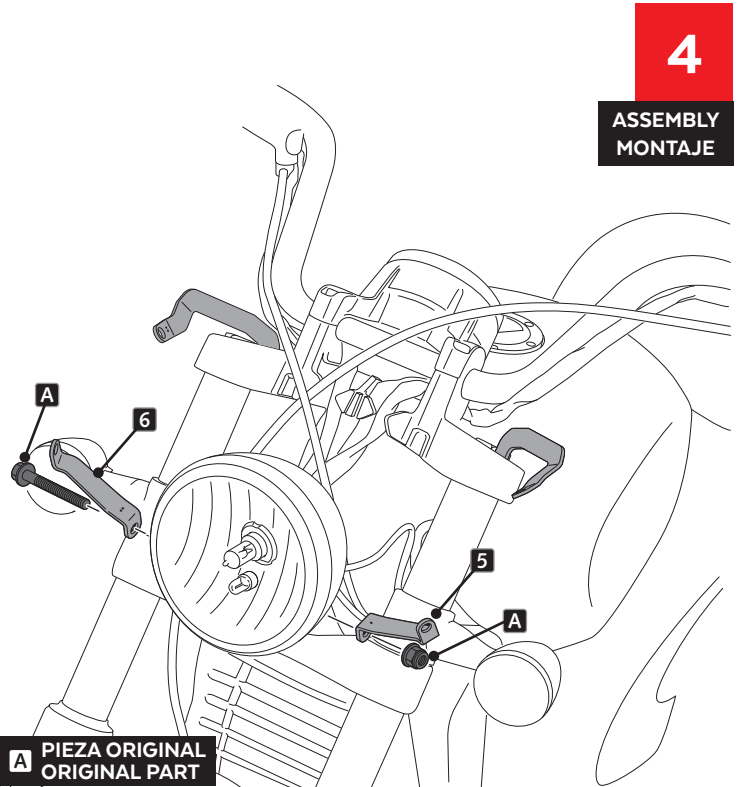
3

DISASSEMBLY
DESMONTAJE



4

ASSEMBLY
MONTAJE



A PIEZA ORIGINAL
ORIGINAL PART

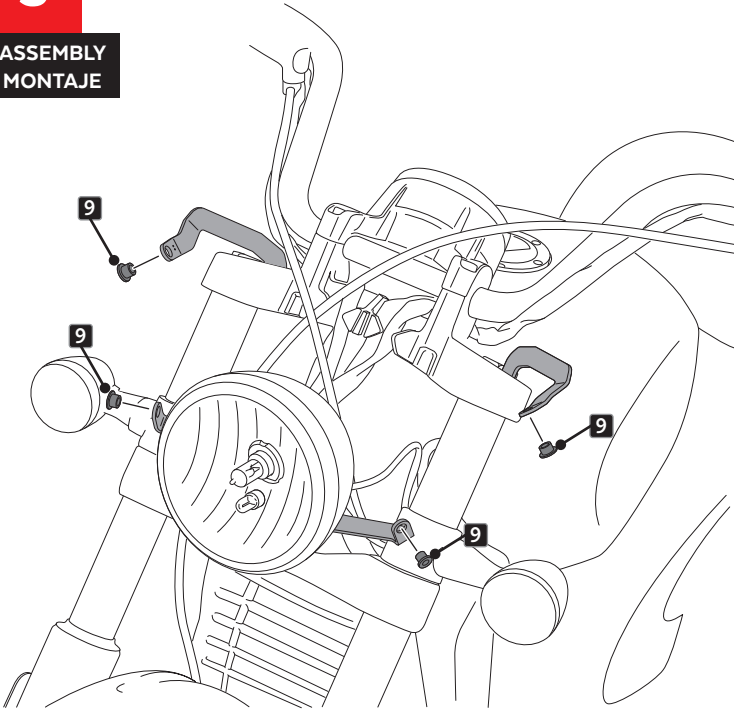
! CAUTION WITH THE HEADLIGHT

INDIAN SCOUT '17-

INSTRUCCIONES DE MONTAJE - MOUNTING INSTRUCTIONS - MONTAGEANLEITUNG

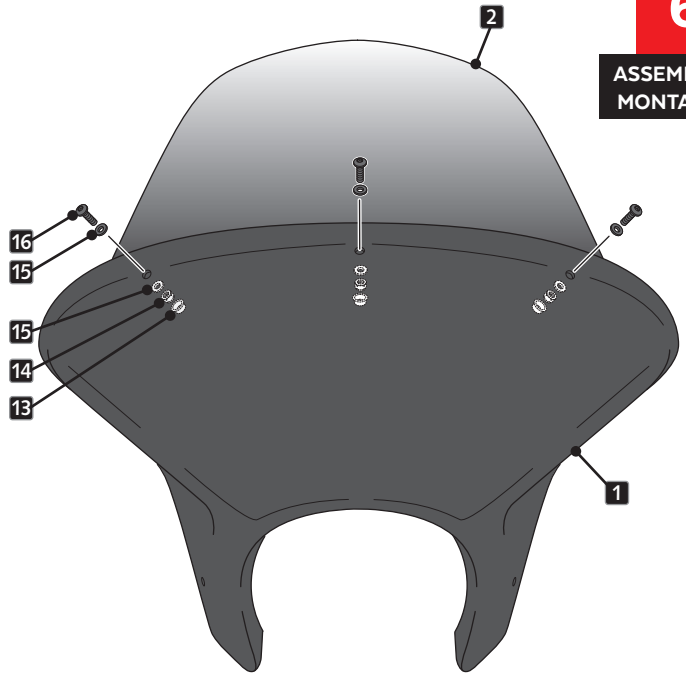
5

ASSEMBLY
MONTAJE



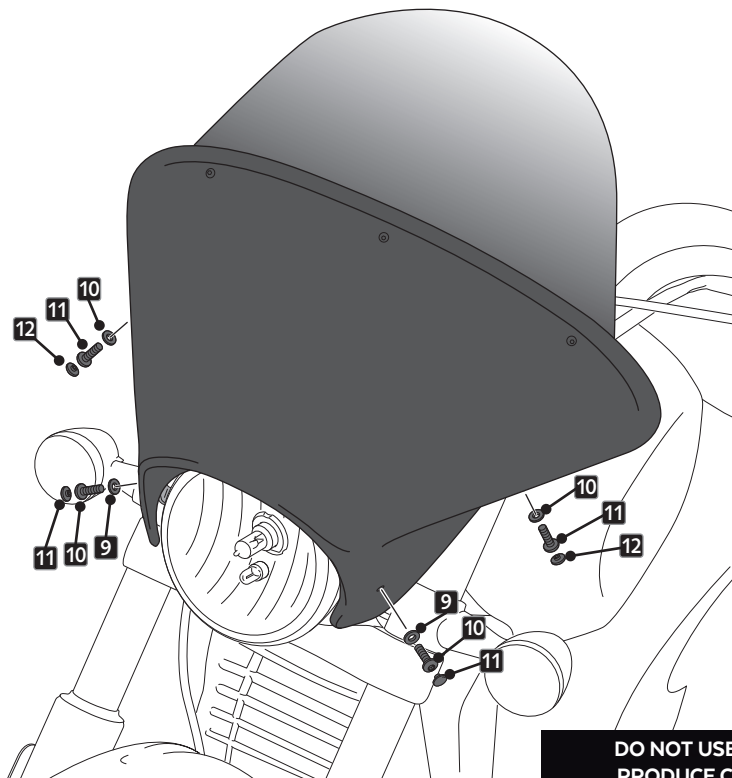
6

ASSEMBLY
MONTAJE



7

ASSEMBLY
MONTAJE



DO NOT USE THREADLOCKER OR GLUE AS IT MAY PRODUCE CRACKING ON THE SEMIFAIRING.

INDIAN SCOUT BOBBER '17-

M O U N T I N G I N S T R U C T I O N S

REF 21074

SEMIFAIRING MINI BATWING TOURING MODEL



1 Person



20 min



EASY



Typ: CV11 Variante 1

PHILLIPS



ALLEN



Nº 2,5
Nº 3
Nº 6



En las revisiones del vehículo es conveniente efectuar también el mantenimiento de apriete de toda la tornillería del semicarenado, especialmente los tornillos que fijan éste al vehículo. **Gracias por su atención.**
It would be convenient to retight the semifairing screws, specially the ones that are fixed to the motorcycle, whenever you maintain the vehicle. **Thanks for your attention.**

ID.	PIEZA/PART	DESCRIPCIÓN	DESCRIPTION	QTY.	REF.
1		Semicarenado	Semifairing	1	10897N
2		Cúpula TOURING	TOURING screen	1	10900
3		Soporte izquierdo superior (·)	Upper left support (·)	1	SOP4P2L1BTM0021
4		Soporte derecho superior (··)	Upper right support (··)	1	SOP4P2R1BTM0021
5		Soporte izquierdo inferior (·)	Lower left support (·)	1	SOP4P2L2BTM0021
6		Soporte derecho inferior (··)	Lower right support (··)	1	SOP4P2R2BTM0021
7		Casquillo Ø8,5xØ14x15mm	Ø8,5xØ14x15mm arrowhead	2	CASQUI81415-101
8		Tornillo M8x45 DIN 912	M8x45 DIN912 Screw	2	TORNI-D912--622
9		Casquillo Ø8xØ6x5,5mm	Ø8xØ6x5,5mm arrowhead	2	CASQUI-----641
10		Silentblock M5	M5 silentblock	4	SILENBTM5-046/1
11		Arandela nylon M5x1	M5x1 Nylon washer	4	ARNV00000000245
12		Tornillo allen M5x16 Ø11 ISO 7380	M5x16 Ø11 ISO 7380 allen screw	6	TORNI-I7380-493
13		Tapón tornillo M5 ISO 7380	M5 ISO 7380 cap	4	TAPON-----85
14		Tapón tuerca M4	M4 cap	3	TAPON-----91
15		Tuerca autoblocante M4	M4 nut	3	TUERCAE985-0290
16		Arandela nylon M4	M4 nylon washer	6	ARNV00000000311
17		Tornillo M4x12 Ø9 ISO 7380	M4x12 Ø9 ISO 7380 allen screw	3	TORNI-I7380-800

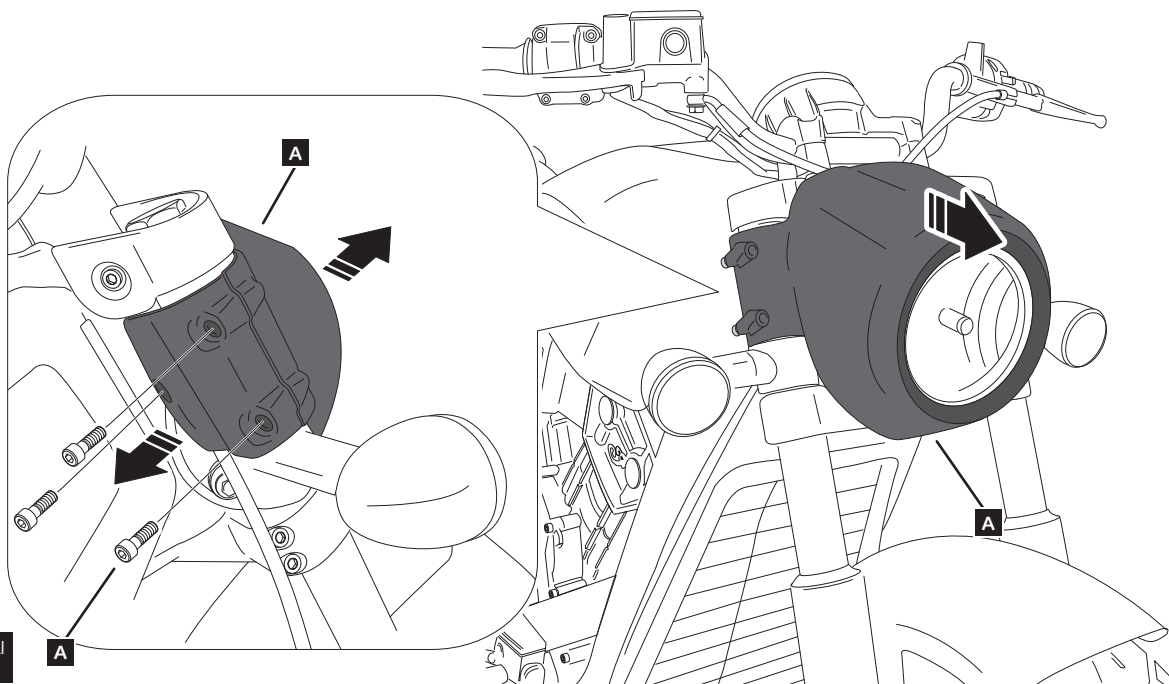
INDIAN SCOUT BOBBER '17-

INSTRUCCIONES DE MONTAJE - MOUNTING INSTRUCTIONS - MONTAGEANLEITUNG

1

Se muestra el desmontaje del lado derecho, realizar el mismo paso para el desmontaje del lado izquierdo.
The left side disassembly is shown as an example, so the same step can be performed for the right side disassembly

DISASSEMBLY
DESMONTAJE

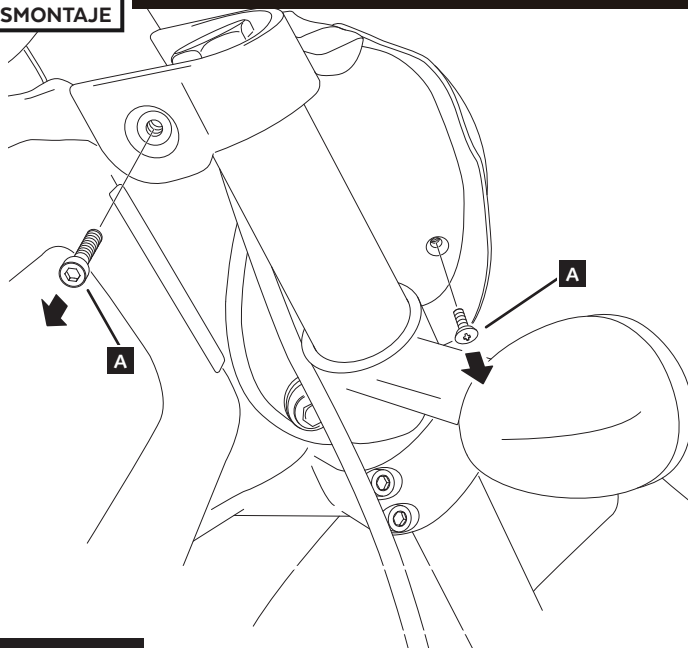


A Tornillería original
Original screws

2

Se muestra el desmontaje del lado derecho, realizar el mismo paso para el desmontaje del lado izquierdo.
The left side disassembly is shown as an example, so the same step can be performed for the right side disassembly

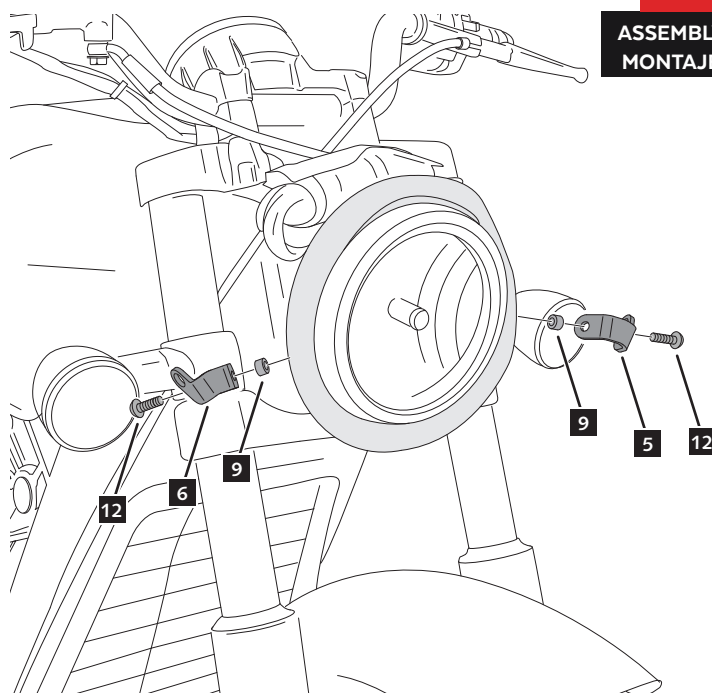
DISASSEMBLY
DESMONTAJE



A Tornillería original
Original screws

3

ASSEMBLY
MONTAJE

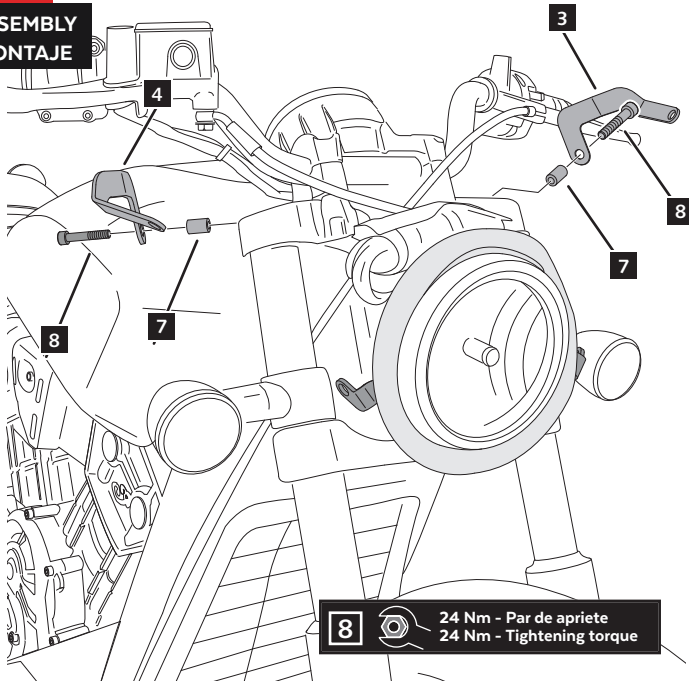


INDIAN SCOUT BOBBER '17-

INSTRUCCIONES DE MONTAJE - MOUNTING INSTRUCTIONS - MONTAGEANLEITUNG

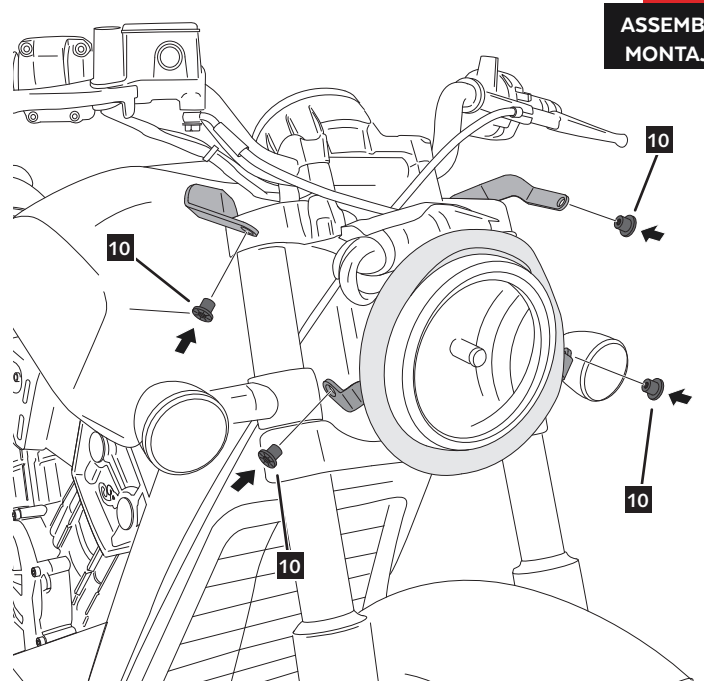
4

ASSEMBLY
MONTAJE



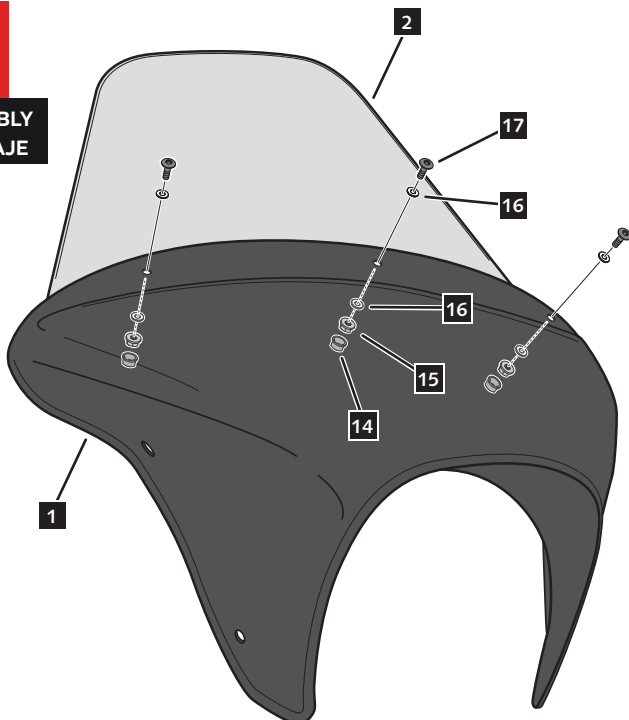
5

ASSEMBLY
MONTAJE



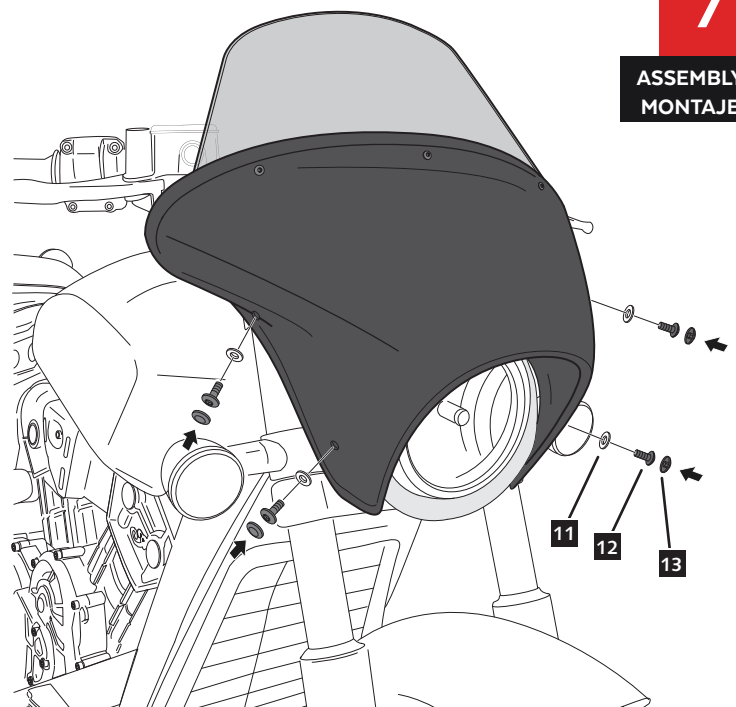
6

ASSEMBLY
MONTAJE



7

ASSEMBLY
MONTAJE



DO NOT USE THREADLOCKER OR GLUE AS IT MAY PRODUCE CRACKING ON THE SEMIFAIRING.

S22 39524*05

YAMAHA XV950R '14-

M O U N T I N G I N S T R U C T I O N S

REF 21078

SEMIFAIRING BATWING SML TOURING MODEL

Typ: CV11 Variante 1



S22 39524*05

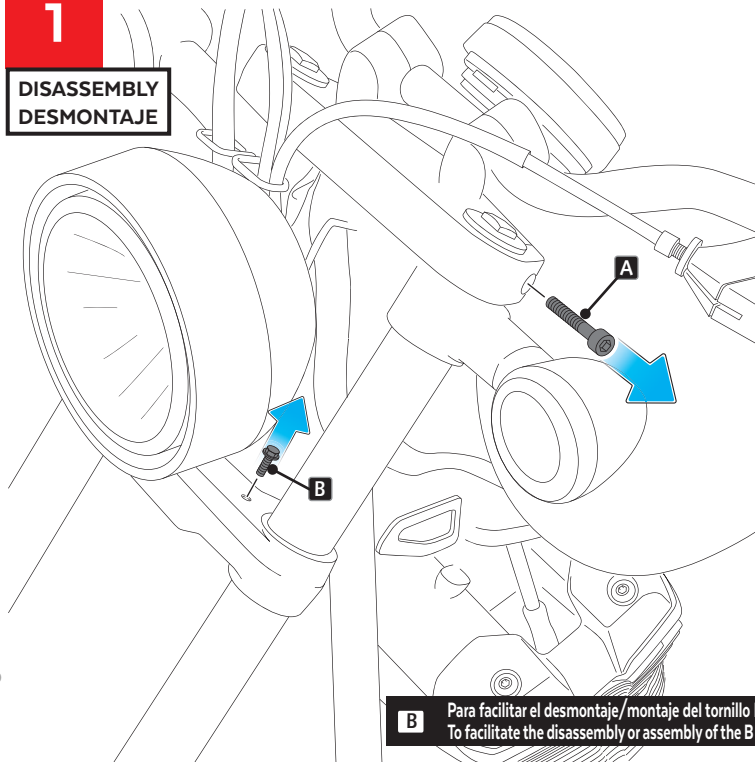
ID	PIEZA/PART	DESCRIPCIÓN	DESCRIPTION	QTY	REF
1		Semicarenado	Semifairing	1	10897N
2		Cúpula Touring	Touring screen	1	10900
3		Soporte superior derecho (SR)	Upper Right support	1	SOP4P3SRBTM0008
4		Soporte superior izquierdo (SL)	Upper Left support	1	SOP4P3SLBTM0008
5		Soporte inferior derecho (IR)	Lower Right support	1	SOP4P3IRBTM0008
6		Soporte inferior izquierdo (IL)	Lower Left support	1	SOP4P3ILBTM0008
7		Tornillo Allen M8x45 DIN912	M8x45 DIN912 screw	2	TORNI-AD912-508
8		Casquillo Ø8x Ø13x 15	Ø8x Ø13x 15 spacer	2	CASQUI-M----614
9		Silentblock M5	M5 silentblock	4	SILENBTM5-046/1
10		Arandela nylon M5x1	M5x1 nylon washer	4	ARNV0000000245
11		Tornillo Allen M5x16 Ø11 ISO 7380	M5x16 Ø11 ISO 7380 Allen screw	4	TORNI-I7380-493
12		Tapón tornillo M5 ISO 7380	M5 ISO 7380 screw cap	4	TAPON-----85
13		Tornillo Allen M4x12 ISO7380	M4x12 ISO 7380 Allen screw	3	TORNI-I7380-800
14		Arandela nylon M4	M4 nylon washer	6	ARNV00000000311
15		Tuerca autoblocante M4	M4 lock nut	3	TUERCAE985-0290
16		Tapón tuerca M4	M4 cap nut	3	TAPON-----91

YAMAHA XV950R '14-

INSTRUCCIONES DE MONTAJE - MOUNTING INSTRUCTIONS - MONTAGEANLEITUNG

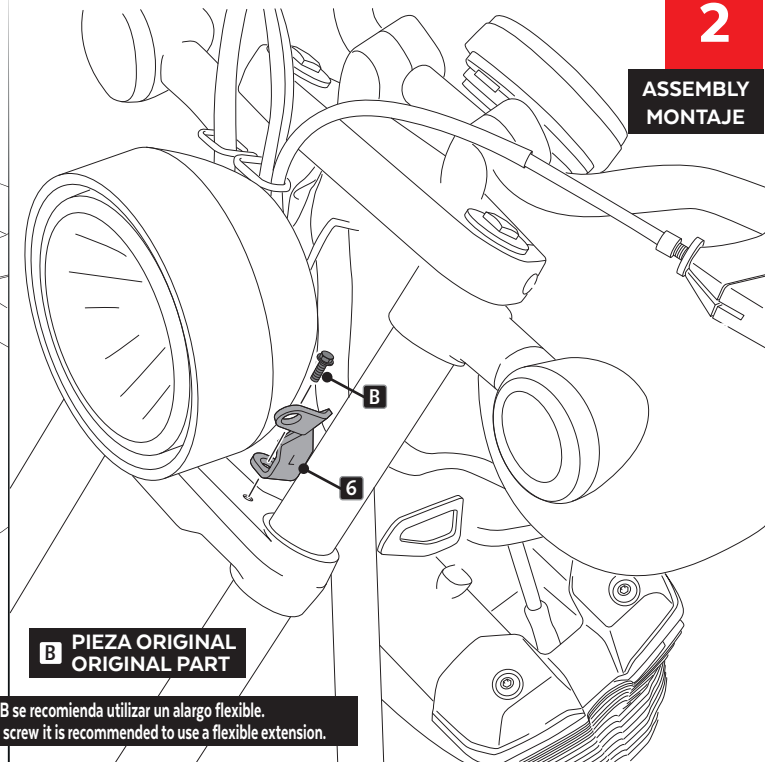
1

DISASSEMBLY
DESMONTAJE



2

ASSEMBLY
MONTAJE

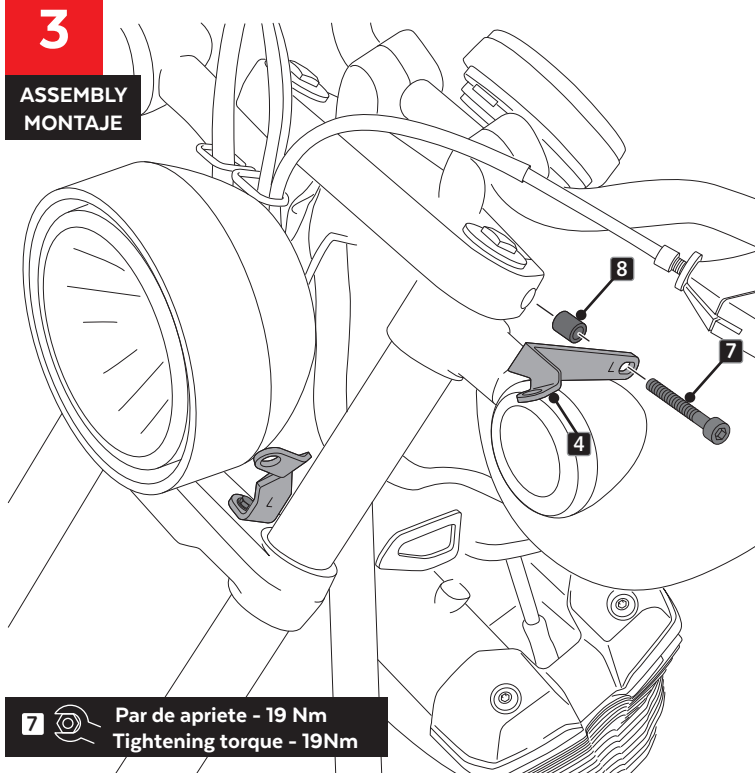


B PIEZA ORIGINAL
ORIGINAL PART

B Para facilitar el desmontaje/montaje del tornillo B se recomienda utilizar un alargó flexible.
To facilitate the disassembly or assembly of the B screw it is recommended to use a flexible extension.

3

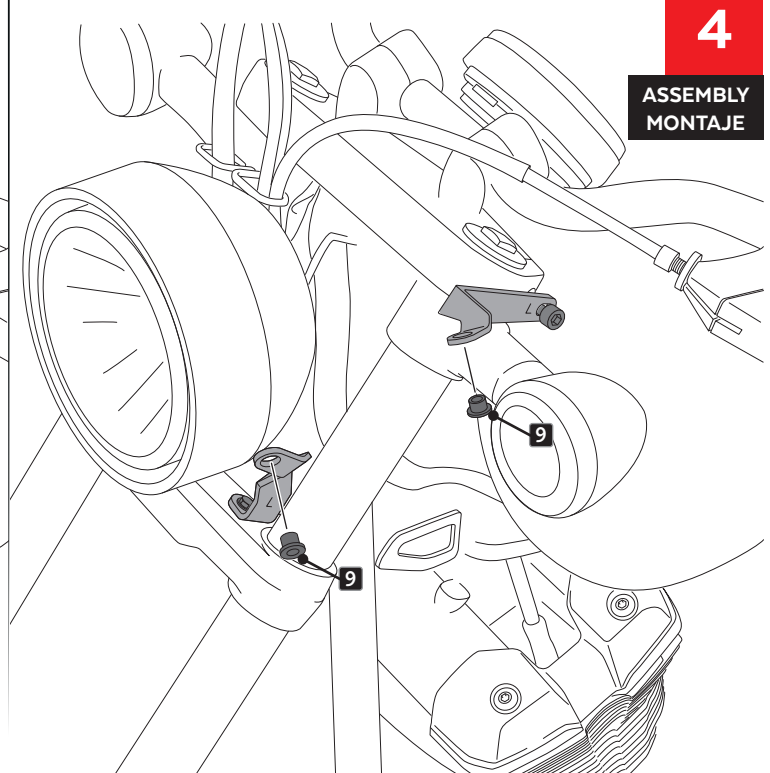
ASSEMBLY
MONTAJE



7 Par de apriete - 19 Nm
Tightening torque - 19Nm

4

ASSEMBLY
MONTAJE

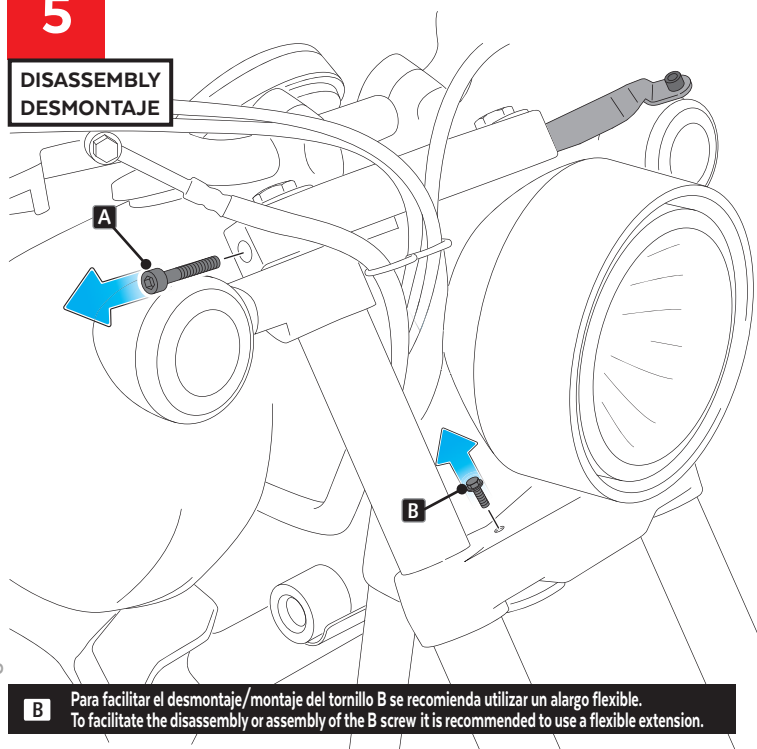


YAMAHA XV950R '14-

INSTRUCCIONES DE MONTAJE - MOUNTING INSTRUCTIONS - MONTAGEANLEITUNG

5

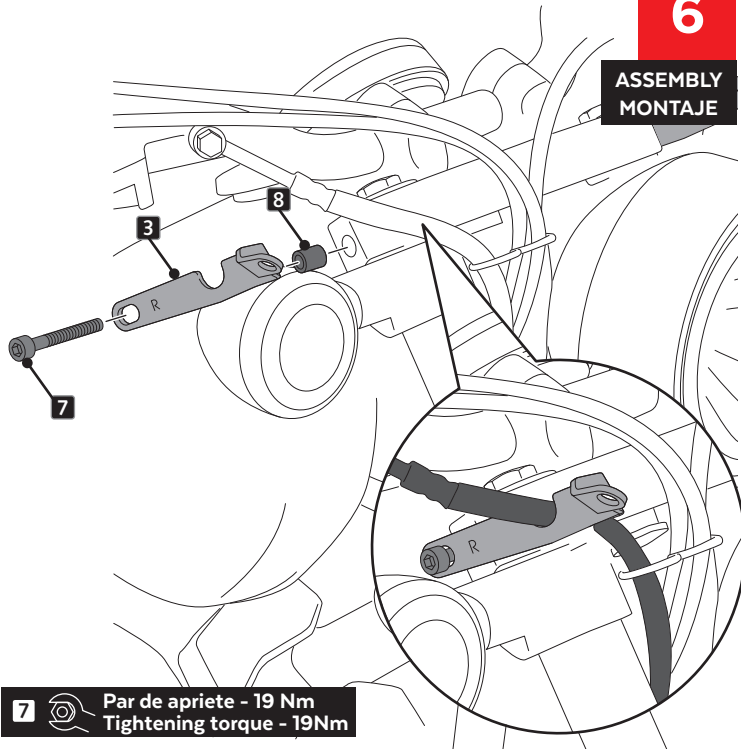
DISASSEMBLY
DESMONTAJE



B Para facilitar el desmontaje/montaje del tornillo B se recomienda utilizar un alargó flexible.
To facilitate the disassembly or assembly of the B screw it is recommended to use a flexible extension.

6

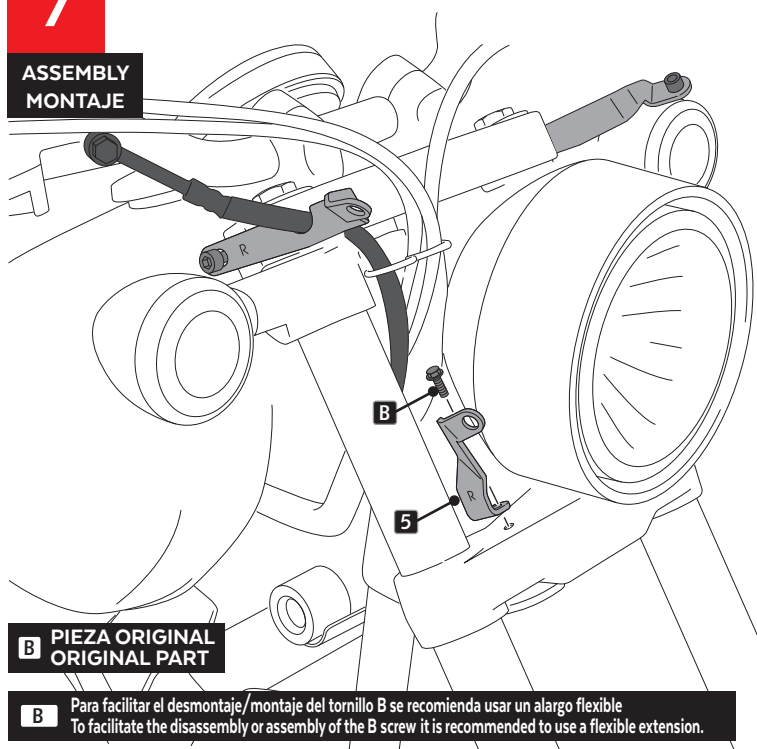
ASSEMBLY
MONTAJE



7 Par de apriete - 19 Nm
Tightening torque - 19Nm

7

ASSEMBLY
MONTAJE

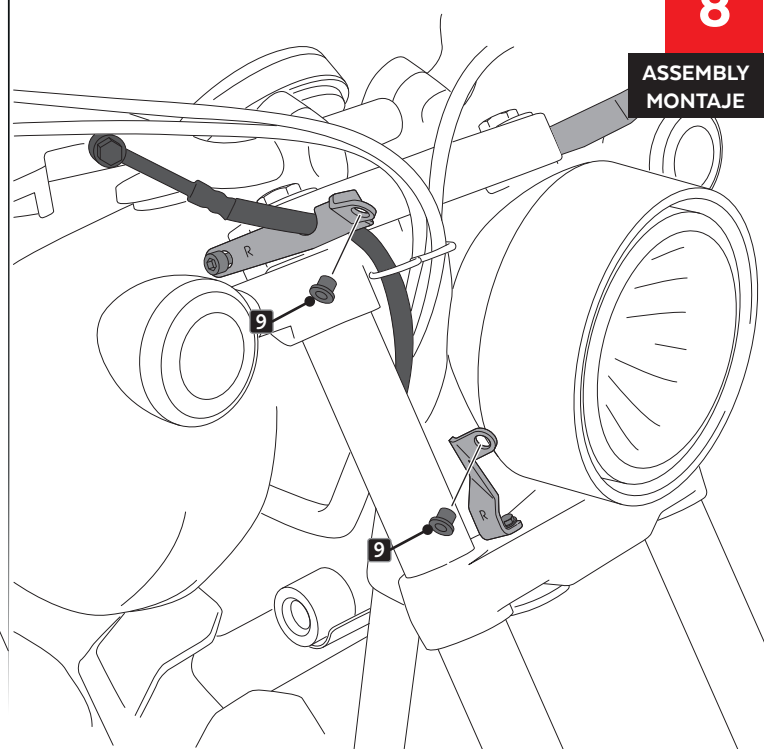


B PIEZA ORIGINAL
ORIGINAL PART

B Para facilitar el desmontaje/montaje del tornillo B se recomienda usar un alargó flexible.
To facilitate the disassembly or assembly of the B screw it is recommended to use a flexible extension.

8

ASSEMBLY
MONTAJE

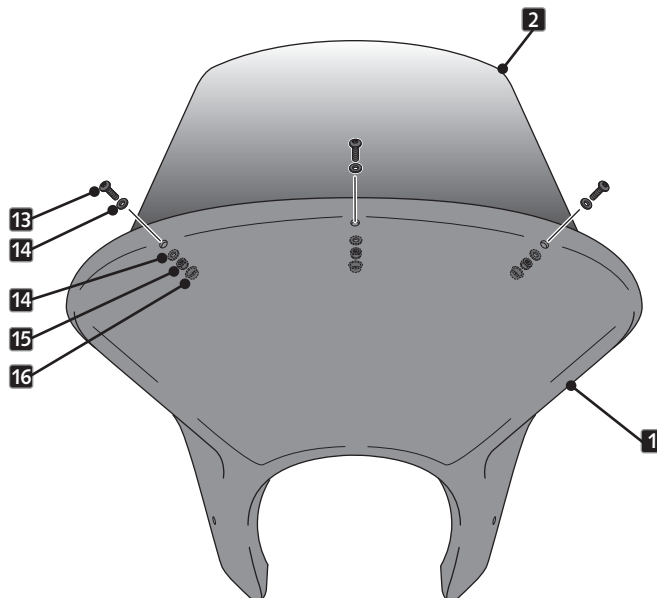


YAMAHA XV950R '14-

INSTRUCCIONES DE MONTAJE - MOUNTING INSTRUCTIONS - MONTAGEANLEITUNG

9

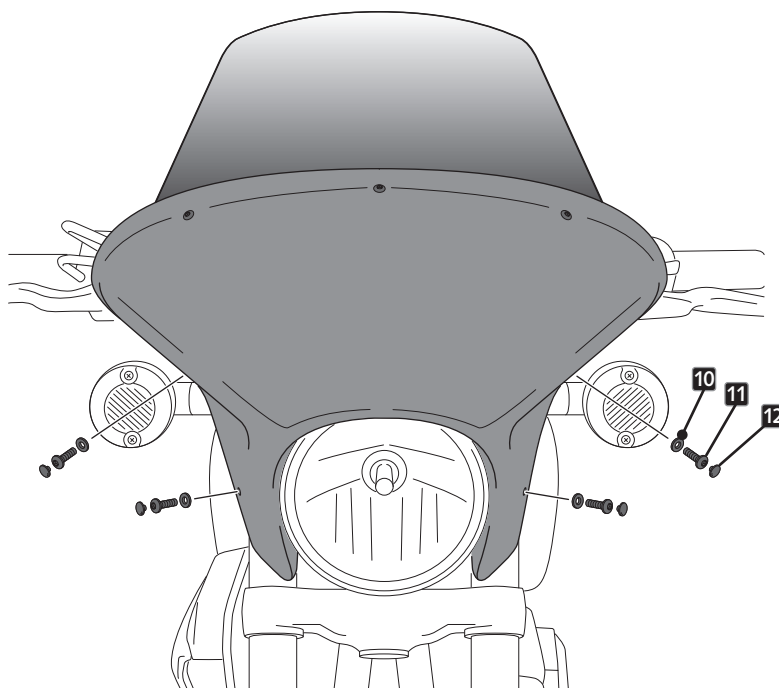
ASSEMBLY
MONTAJE



S22 39524*05

10

ASSEMBLY
MONTAJE



BMW R18 '20-

M O U N T I N G I N S T R U C T I O N S

REF. 21047

SEMIFAIRING BATWING SML SPORT MODEL

Typ: CV11 Variante 2



TORX
T27
T40

ALLEN
Nº 3



En las revisiones del vehículo es conveniente efectuar también el mantenimiento de apriete de toda la tornillería de semicarenado, especialmente los tornillos que están fijados al vehículo. Gracias por su atención.
It would be convenient to retighten the semifairing screws, specially the ones that are fixed to the motorcycle, whenever you maintain the vehicle. Thanks for your attention.

S22 39524*05

ID	PIEZA/PART	DESCRIPCIÓN	DESCRIPTION	QTY	REF
1		Semicarenado batwing SML	Batwing SML semifairing		10897N
2		Cúpula SPORT	SPORT screen	1	10899H/W
3		Soporte izquierdo (L)	Left support (L)	1	SOP2P3L-BTM0023
4		Soporte derecho (R)	Right support (R)	1	SOP2P3R-BTM0023
5		Casquillo Ø13 x Ø8,5 x 6mm	Ø13 x Ø8,5 x 6mm Arrowhead	2	CASQUI-----776
6		Tornillo M8x45 ISO7380 CABEZA TX (INOX)	M8x45 ISO 7380 TX screw (INOX)	2	TORNI-I7380-870
7		Arandela nylon M5x1	M5x1 nylon washer	4	ARNV0000000245
8		Silentblock M5	M5 silentblock	4	SILENBTM5-046/1
9		Tornillo Allen M5x16 Ø11 ISO 7380	M5x16 Ø11 ISO 7380 Allen screw	4	TORNI-I7380-493
10		Tapón tornillo M5 ISO 7380	M5 ISO 7380 screw cap	4	TAPON-----85
11		Tornillo Allen M4x12 ISO7380	M4x12 ISO 7380 Allen screw	3	TORNI-I7380-800
12		Arandela nylon M4x0,5	M4x0,5 nylon washer	6	ARNV0000000311
13		Tuerca autoblocante M4	M4 nut	3	TUERCAE985-0290
14		Tapón tuerca M4	M4 cap nut	3	TAPON-----91

BMW R18 '20-

INSTRUCCIONES DE MONTAJE - MOUNTING INSTRUCTIONS - MONTAGEANLEITUNG

1

DISASSEMBLY
DESMONTAJE

Se muestra el montaje del lado izquierdo a modo de ejemplo, realizar los mismos pasos para el montaje del lado derecho.
The left side assembly is shown as an example, so the same steps can be performed for the right side assembly.

⚠ SÓLO AFLOJAR EL TORNILLO.
ONLY LOOSEN.

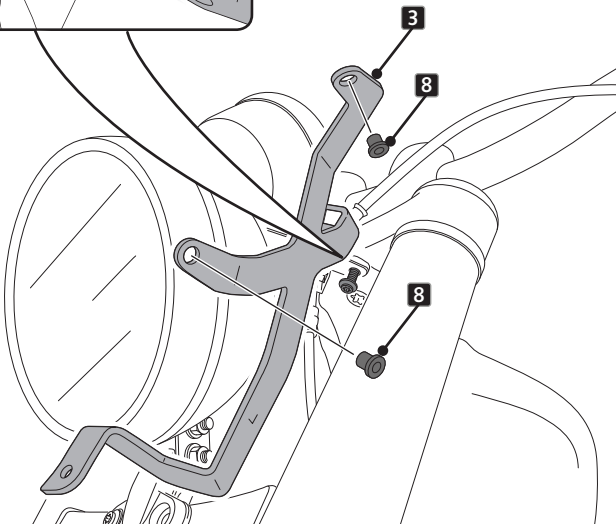
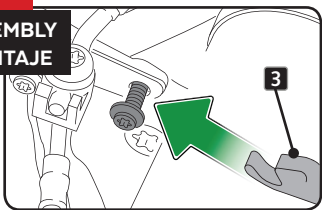
2

DISASSEMBLY
DESMONTAJE

S22 39524*05

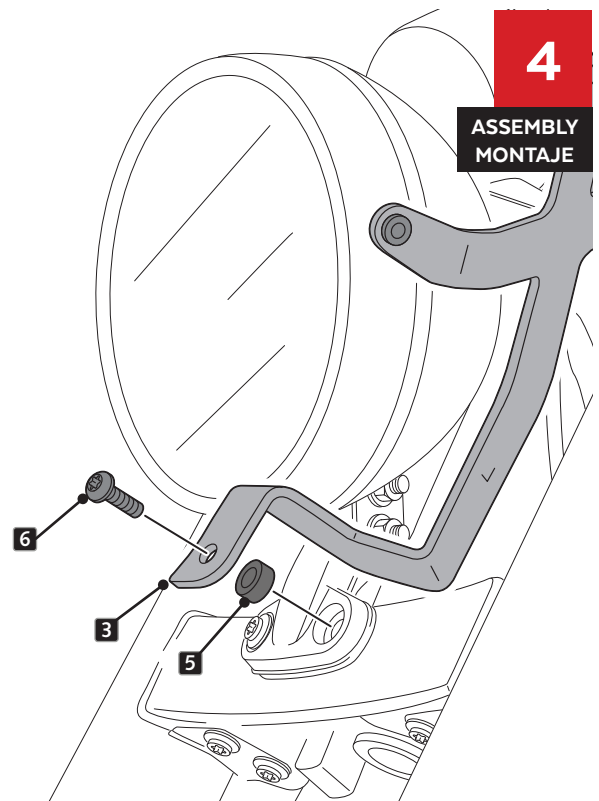
3

ASSEMBLY
MONTAJE



4

ASSEMBLY
MONTAJE

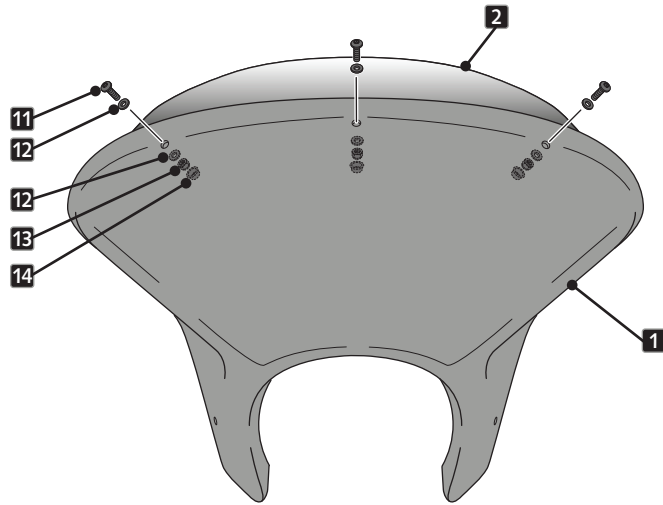


BMW R18 '20-

INSTRUCCIONES DE MONTAJE - MOUNTING INSTRUCTIONS - MONTAGEANLEITUNG

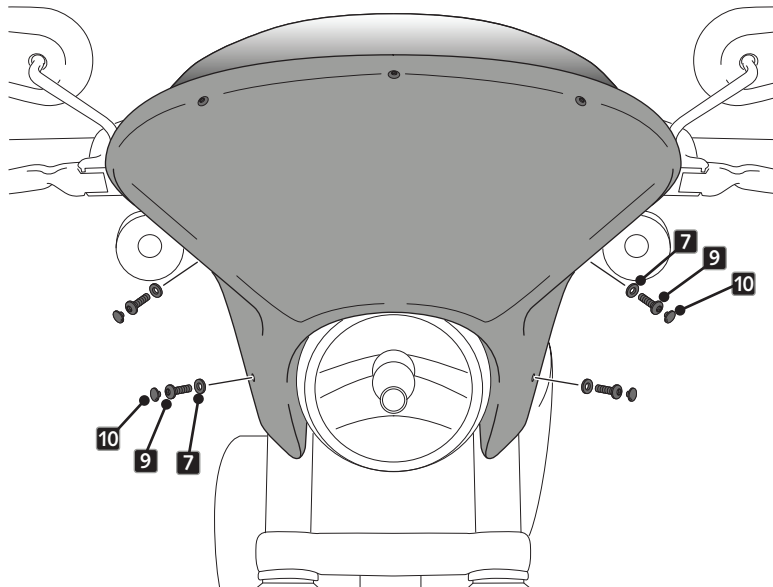
5

ASSEMBLY
MONTAJE



6

ASSEMBLY
MONTAJE



HARLEY DAVIDSON FXDB STREET BOB '16-'17

M O U N T I N G I N S T R U C T I O N S

REF 21049

SEMIFAIRING BATWING SML SPORT MODEL



1 Person



20 min



INTERMEDIATE



Typ: CV11 Variante 2

FIX



ALLEN

N° 2,5
N° 3

TORX

T45



En las revisiones del vehículo es conveniente efectuar también el mantenimiento de apriete de toda la tornillería del semicarenado, especialmente los tornillos que fijan éste al vehículo. **Gracias por su atención.**
It would be convenient to retighten the semifairing screws, specially the ones that are fixed to the motorcycle, whenever you maintain the vehicle. **Thanks for your attention.**

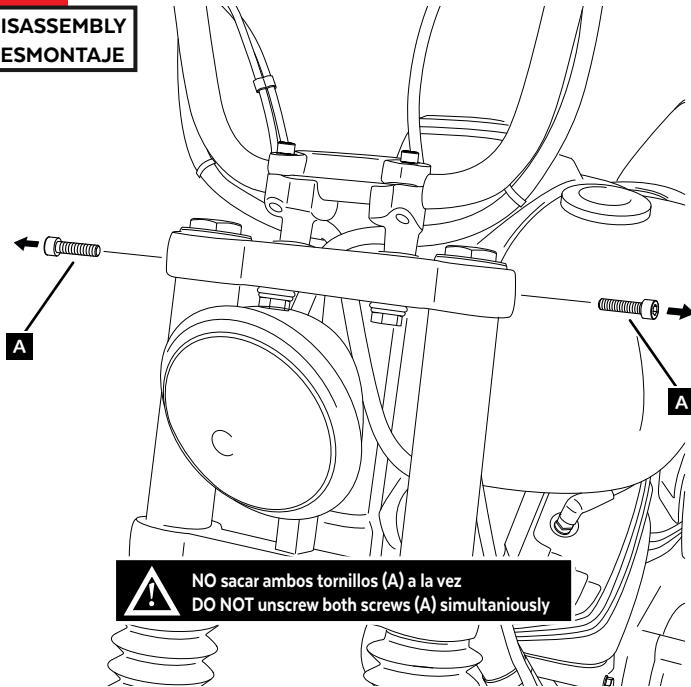
ID.	PIEZA/PART	DESCRIPCIÓN	DESCRIPTION	QTY.	REF.
1		Semicarenado	Semifairing	1	10897N
2		Cúpula SPORT	SPORT screen	1	10899
3		Soporte izquierdo superior	Upper left support	1	SOP4P2SRBTM0015
4		Soporte derecho superior	Upper right support	1	SOP4P2SLBTM0015
5		Soporte izquierdo inferior	Lower left support	1	SOP4P2IRBTM0015
6		Soporte derecho inferior	Lower right support	1	SOP4P2ILBTM0015
7		Tornillo allen ANSIB 18.3 CLASE 12.9 UNC 3/8"x56	ANSIB 18.3 CLASE 12.9 UNC 3/8"x56 allen screw	2	TORNI-ANSIB-855
8		Casquillo Ø10xØ14x20	Ø10xØ14x20 bush	2	CASQUI-----299
9		Silentblock M5	M5 silentblock	4	SILENBTM5-046/1
10		Arandela nylon M5x1	M5x1 nylon washer	4	ARNV00000000245
11		Tornillo allen M5x16 Ø11 ISO 7380	M5x16 Ø11 ISO 7380 allen screw	4	TORNI-I7380-493
12		Tapón tornillo M5 ISO 7380	M5 ISO 7380 screw cap	4	TAPON-----85
13		Tornillo allen M4x12 ISO7380	M4x12 ISO 7380 allen screw	3	TORNI-I7380-800
14		Arandela nylon M4x0,5	M4x0,5 nylon washer	6	ARNV00000000311
15		Tuerca autoblocante M4	M4 nut	3	TUERCAE985-0290
16		Tapón tuerca M4	M4 nut cap	3	TAPON-----91

HARLEY DAVIDSON FXDB STREET BOB '16-'17

INSTRUCCIONES DE MONTAJE - MOUNTING INSTRUCTIONS - MONTAGEANLEITUNG

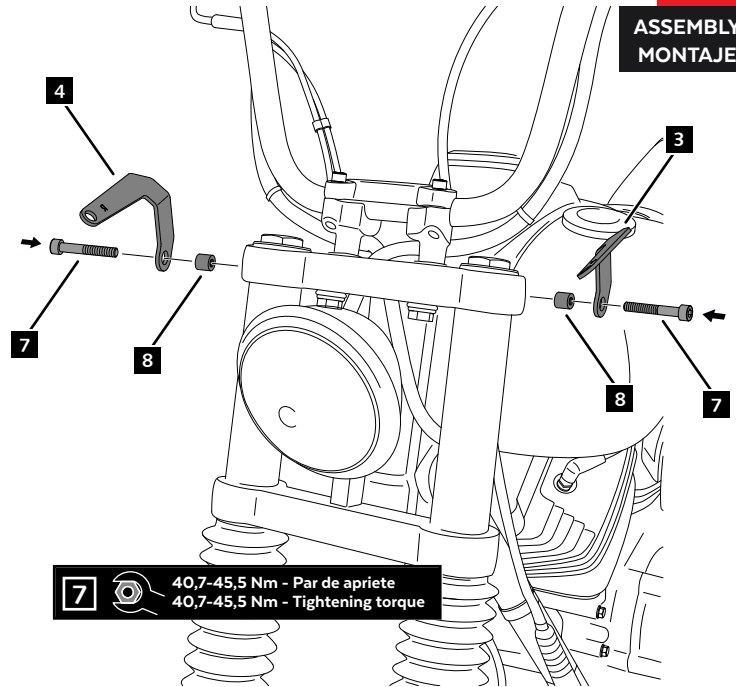
1

DISASSEMBLY
DESMONTAJE



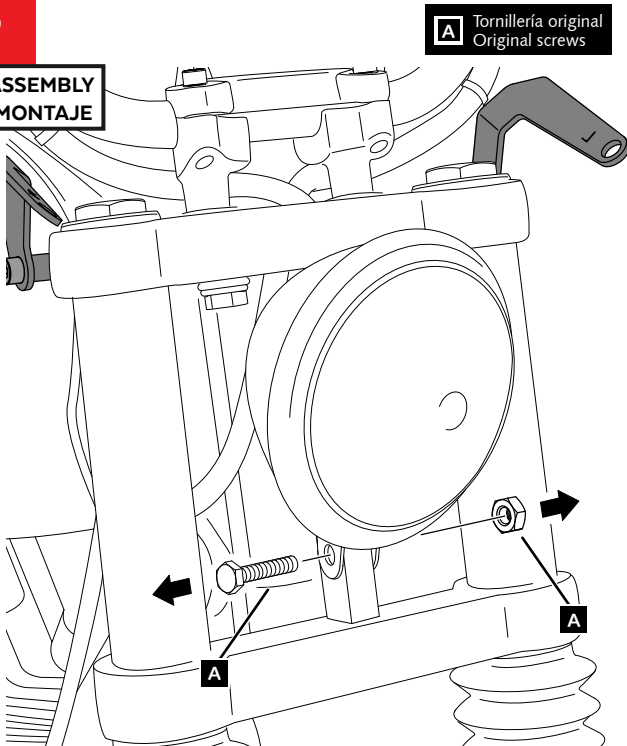
2

ASSEMBLY
MONTAJE



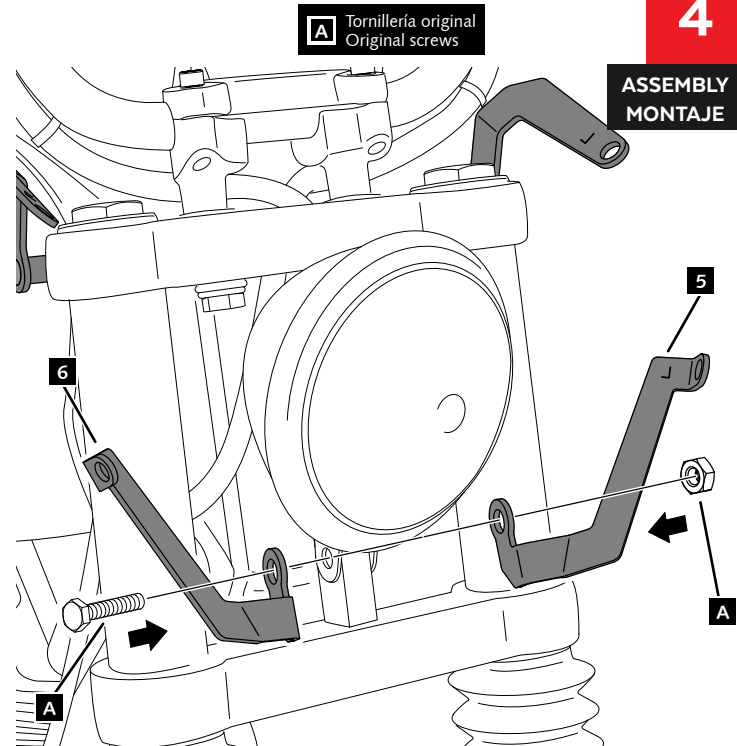
3

DISASSEMBLY
DESMONTAJE



4

ASSEMBLY
MONTAJE

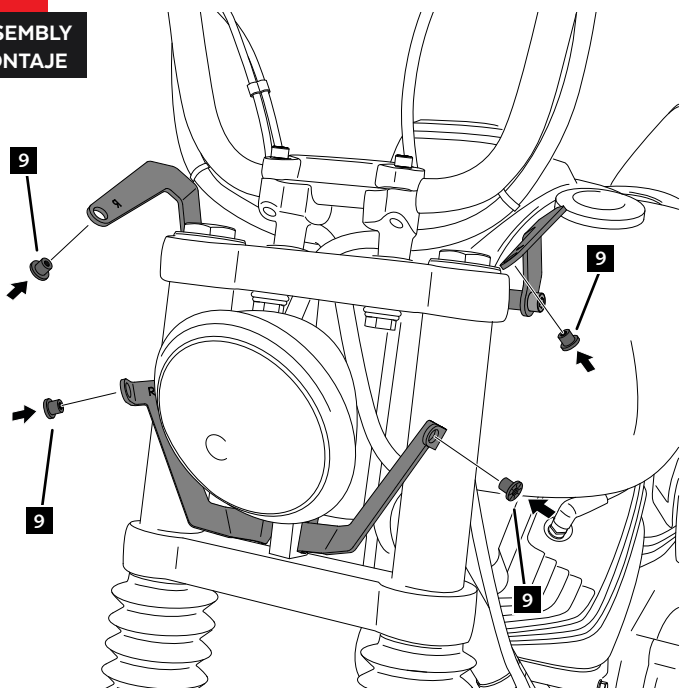


HARLEY DAVIDSON FXDB STREET BOB '16-'17

INSTRUCCIONES DE MONTAJE - MOUNTING INSTRUCTIONS - MONTAGEANLEITUNG

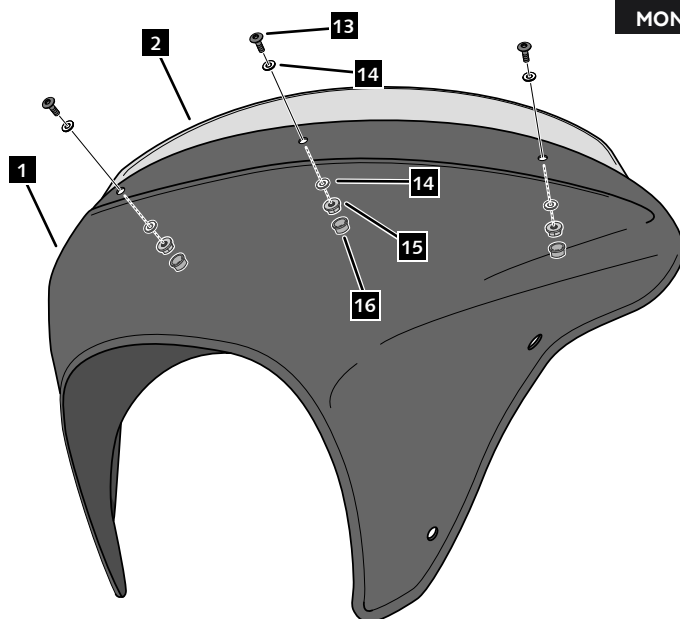
5

ASSEMBLY
MONTAJE



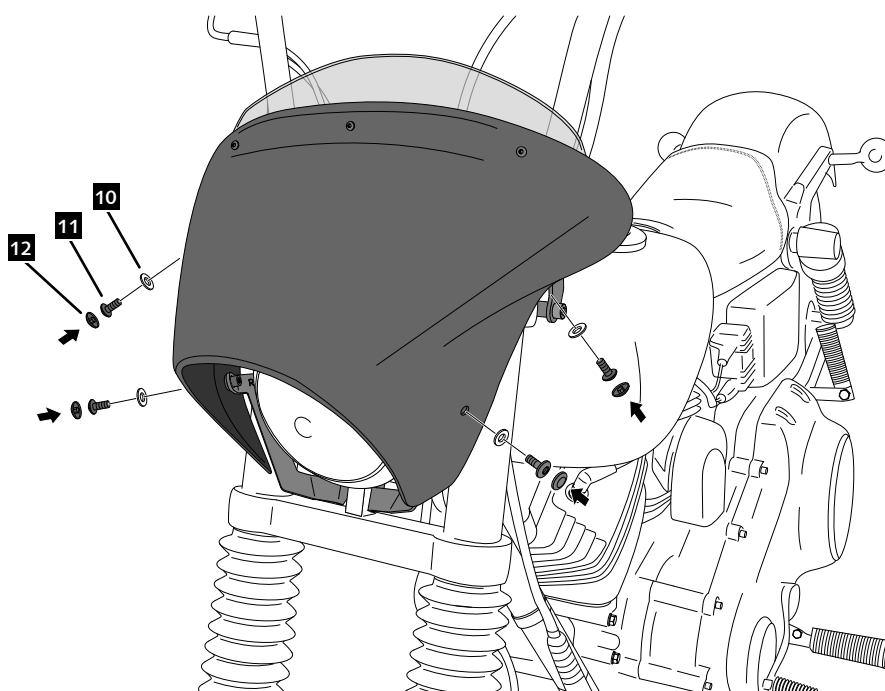
6

ASSEMBLY
MONTAJE



7

ASSEMBLY
MONTAJE



HARLEY DAVIDSON SOFTAIL LOW RIDER FXLR '18-

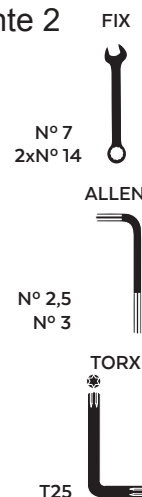
M O U N T I N G I N S T R U C T I O N S

REF 21051

SEMIFAIRING BATWING SML SPORT MODEL



Typ: CV11 Variante 2



En las revisiones del vehículo es conveniente efectuar también el mantenimiento de apriete de toda la tornillería del semicarenado, especialmente los tornillos que fijan éste al vehículo. **Gracias por su atención.**
It would be convenient to retighten the semifairing screws, specially the ones that are fixed to the motorcycle, whenever you maintain the vehicle. **Thanks for your attention.**

ID.	PIEZA/PART	DESCRIPCIÓN	DESCRIPTION	QTY.	REF.
1		Semicarenado	Semifairing	1	10897N
2		Cúpula SPORT	SPORT screen	1	10899
3		Soporte izquierdo superior	Upper left support	1	SOP4P7SRBTM0011
4		Soporte derecho superior	Upper right support	1	SOP4P7SLBTM0011
5		Soporte izquierdo inferior	Lower left support	1	SOP4P7IRBTM0011
6		Soporte derecho inferior	Lower right support	1	SOP4P7ILBTM0011
7		Tornillo allen ISO7380 M6X16 Ø14 INOX	ISO7380 M6X16 Ø14 INOX allen Screw	2	TORNI-I7380-485
8		Silentblock M5	M5 silentblock	4	SILENBTM5-046/1
9		Arandela nylon M5x1	M5x1 nylon washer	4	ARNV00000000245
10		Tornillo allen M5x16 Ø11 ISO 7380	M5x16 Ø11 ISO 7380 allen screw	4	TORNI-I7380-493
11		Tapon tornillo M5 ISO 7380	M5 ISO 7380 screw cap	4	TAPON-----85
12		Tornillo allen M4x12 ISO7380	M4x12 ISO 7380 allen screw	3	TORNI-I7380-800
13		Arandela nylon M4x0,5	M4x0,5 nylon washer	6	ARNV00000000311
14		Tuerca autoblocante M4	M4 nut	3	TUERCAE985-0290
15		Tapón tuerca M4	M4 cap nut	3	TAPON-----91
16		Arandela M10 DIN125	M10 DIN125 washer	1	ARAND-PIM10-514

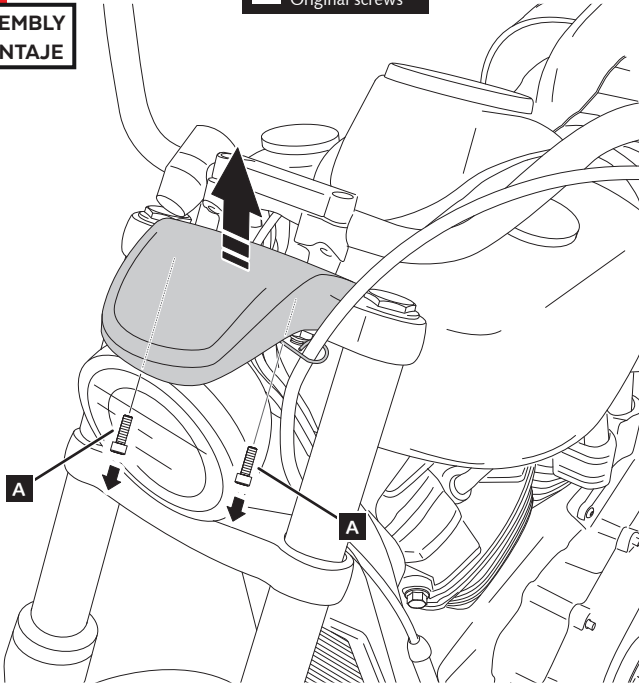
HARLEY DAVIDSON SOFTAIL LOW RIDER FXLR '18-

INSTRUCCIONES DE MONTAJE - MOUNTING INSTRUCTIONS - MONTAGEANLEITUNG

1

DISASSEMBLY
DESMONTAJE

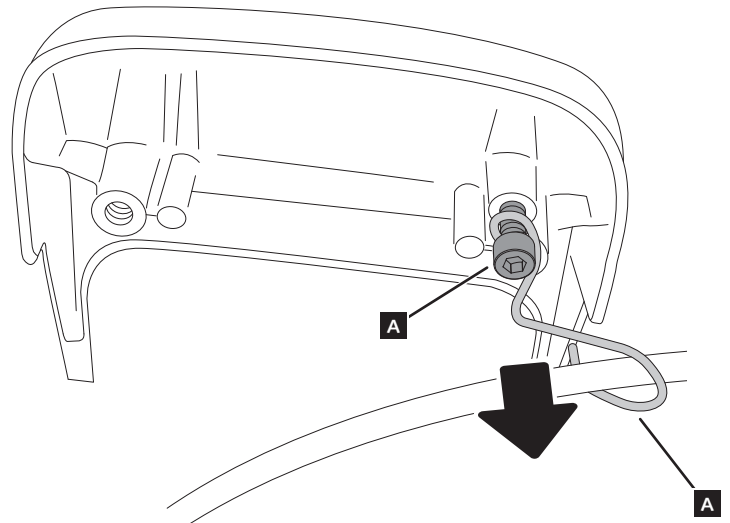
A Tornillería original
Original screws



2

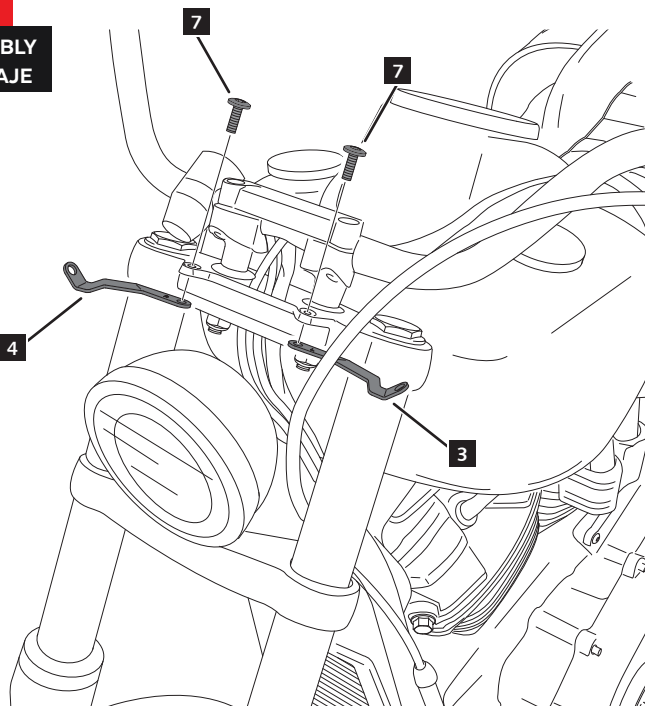
DISASSEMBLY
DESMONTAJE

A Tornillería original
Original screws



3

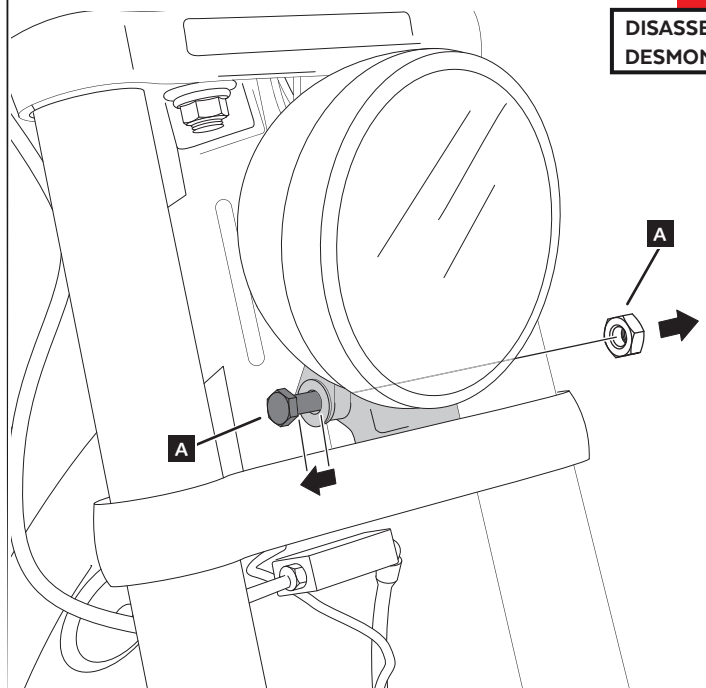
ASSEMBLY
MONTAJE



4

DISASSEMBLY
DESMONTAJE

A Tornillería original
Original screws



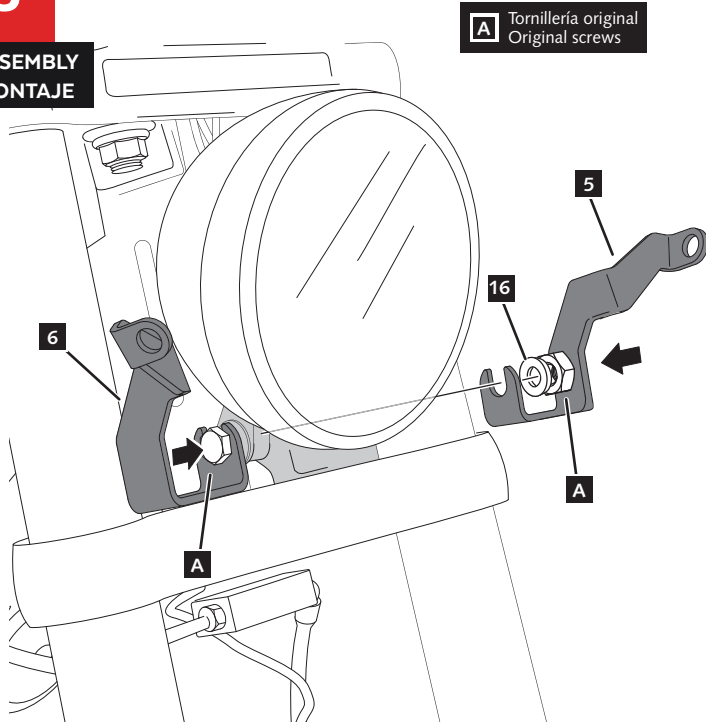
S22 39524*05

HARLEY DAVIDSON SOFTAIL LOW RIDER FXLR '18-

INSTRUCCIONES DE MONTAJE - MOUNTING INSTRUCTIONS - MONTAGEANLEITUNG

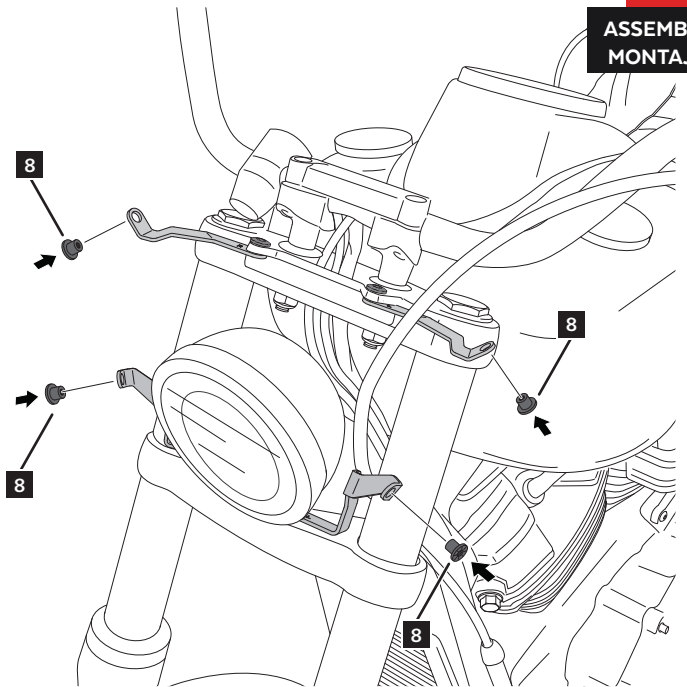
5

ASSEMBLY
MONTAJE



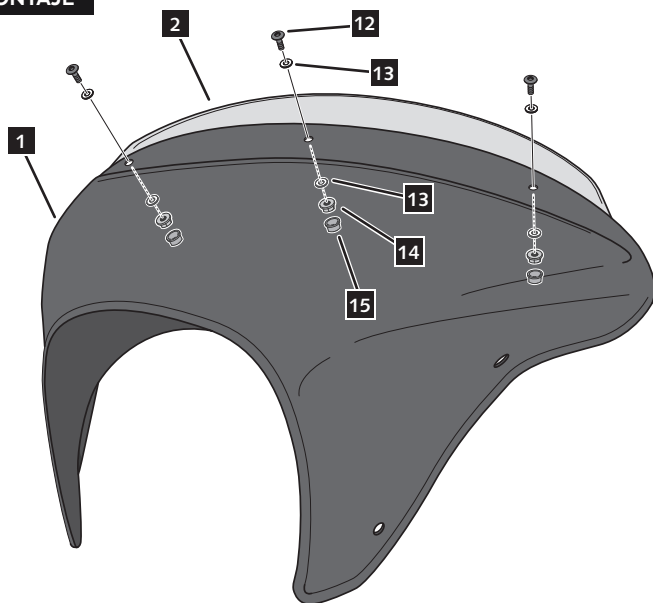
6

ASSEMBLY
MONTAJE



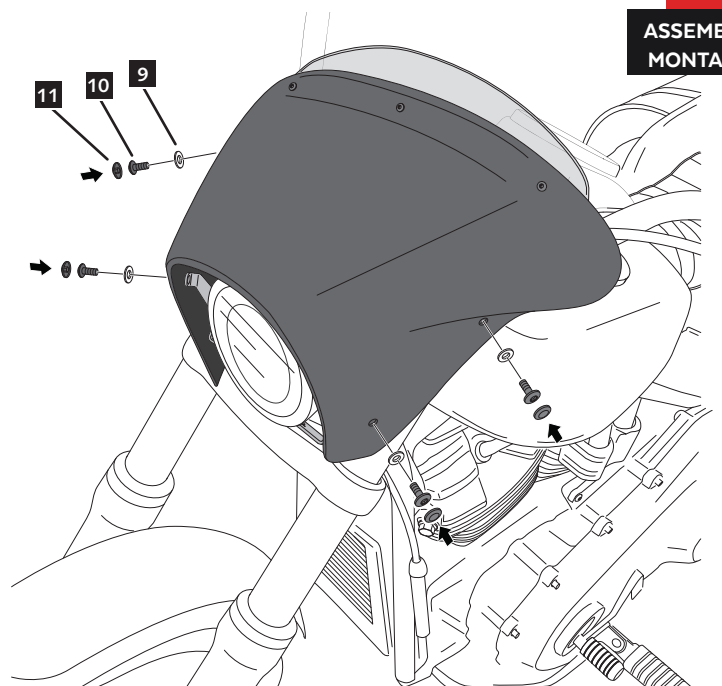
7

ASSEMBLY
MONTAJE



8

ASSEMBLY
MONTAJE



HARLEY DAVIDSON SPORTSTER 883

M O U N T I N G I N S T R U C T I O N S

REF 21053

SEMIFAIRING BATWING SML SPORT MODEL

Typ: CV11 Variante 2



S22 39524*05

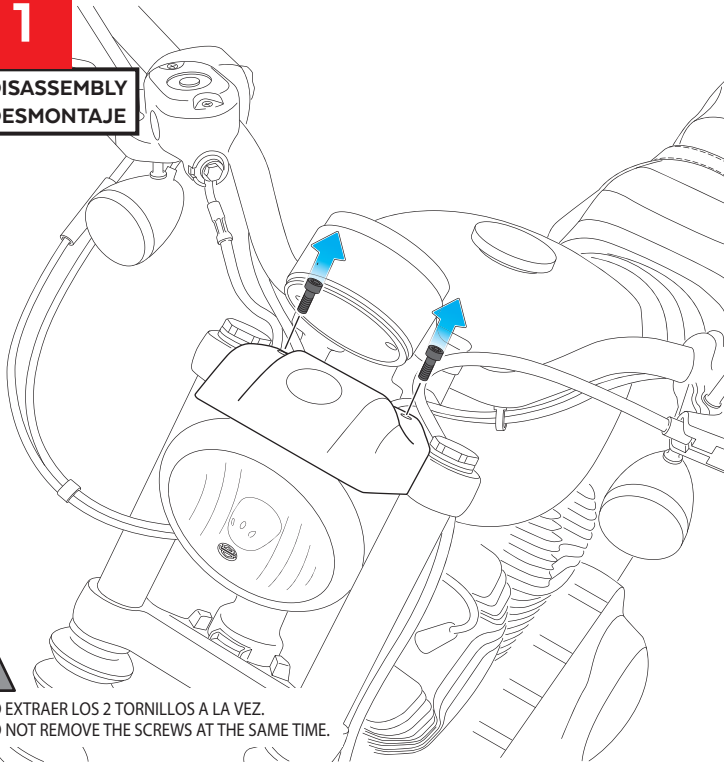
ID	PIEZA/PART	DESCRIPCIÓN	DESCRIPTION	QTY	REF
1		Semicarenado	Semifairing	1	10897N
2		Cúpula Sport	Sport screen	1	10899
3		Soporte izquierdo superior	Upper left support	1	SOP4P9SLBTM0001
4		Soporte derecho superior	Upper right support	1	SOP4P9SRBTM0001
5		Soporte izquierdo inferior	Lower left support	1	SOP4P9ILBTM0001
6		Soporte derecho inferior	Lower right support	1	SOP4P9IRBTM0001
7		Tornillo Allen ANSIB 18.3 CLASE 12.9 UNC 3/8"x51	ANSIB 18.3 CLASE 12.9 UNC 3/8"x51 Allen screw	2	TORNI-ANSIB-846
8		Casquillo Ø10,5x Ø16x 15	Ø10,5 xØ16 x15 spacer	2	CASQUI-----845
9		Silentblock M5	M5 silentblock	4	SILENBTM5-046/1
10		Arandela nylon M5x1	M5x1 nylon washer	4	ARNV0000000245
11		Tornillo Allen M5x16 Ø11 ISO 7380	M5x16 Ø11 ISO 7380 Allen screw	4	TORNI-I7380-493
12		Tapón tornillo M5 ISO 7380	M5 ISO 7380 screw cap	4	TAPON-----85
13		Tornillo Allen M4x12 ISO7380	M4x12 ISO 7380 Allen screw	3	TORNI-I7380-800
14		Arandela nylon M4x0,5	M4x0,5 nylon washer	6	ARNV00000000311
15		Tuerca autoblocante M4	M4 nut	3	TUERCAE985-0290
16		Tapón tuerca M4	M4 cap nut	3	TAPON-----91
17		Brida cable	Cable ties	1	ABR-00101100539
18		Casquillo Ø13xØ8,5x 3,5mm	Ø13xØ8,5 x3,5mm spacer	2	CASQUI-----775

HARLEY DAVIDSON SPORTSTER 883

INSTRUCCIONES DE MONTAJE - MOUNTING INSTRUCTIONS - MONTAGEANLEITUNG

1

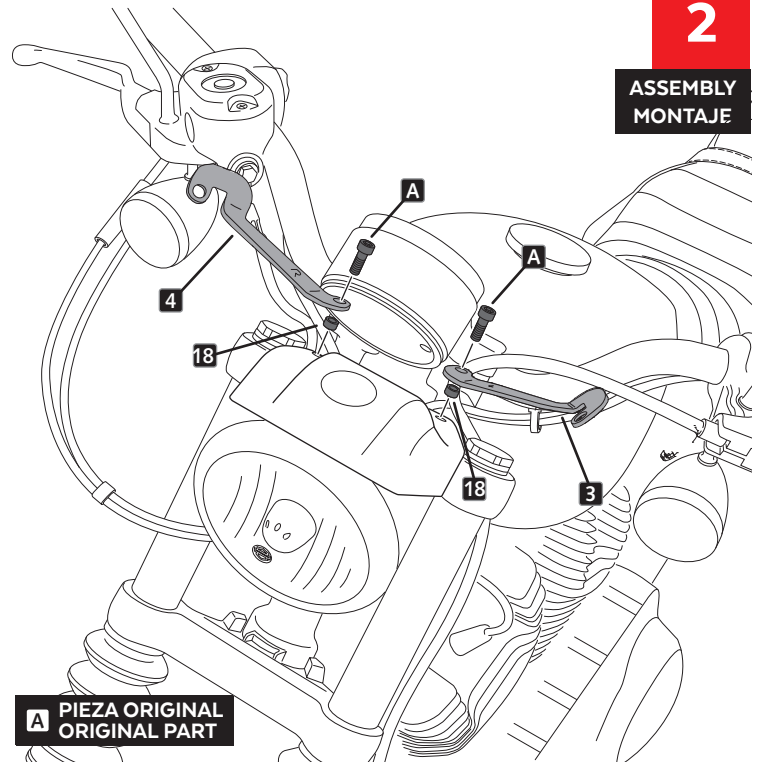
DISASSEMBLY
DESMONTAJE



! NO EXTRAER LOS 2 TORNILLOS A LA VEZ.
-DO NOT REMOVE THE SCREWS AT THE SAME TIME.

2

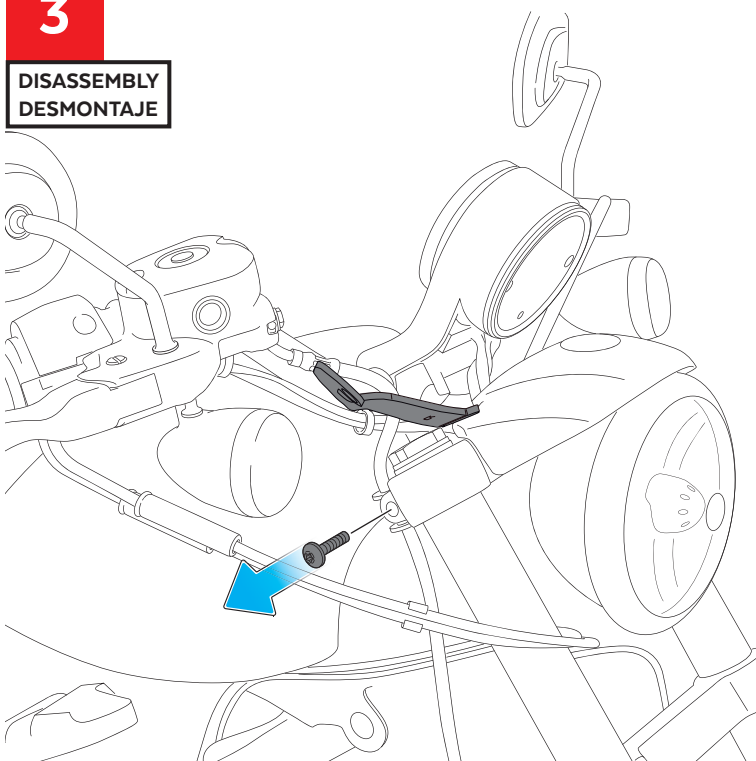
ASSEMBLY
MONTAJE



A PIEZA ORIGINAL
ORIGINAL PART

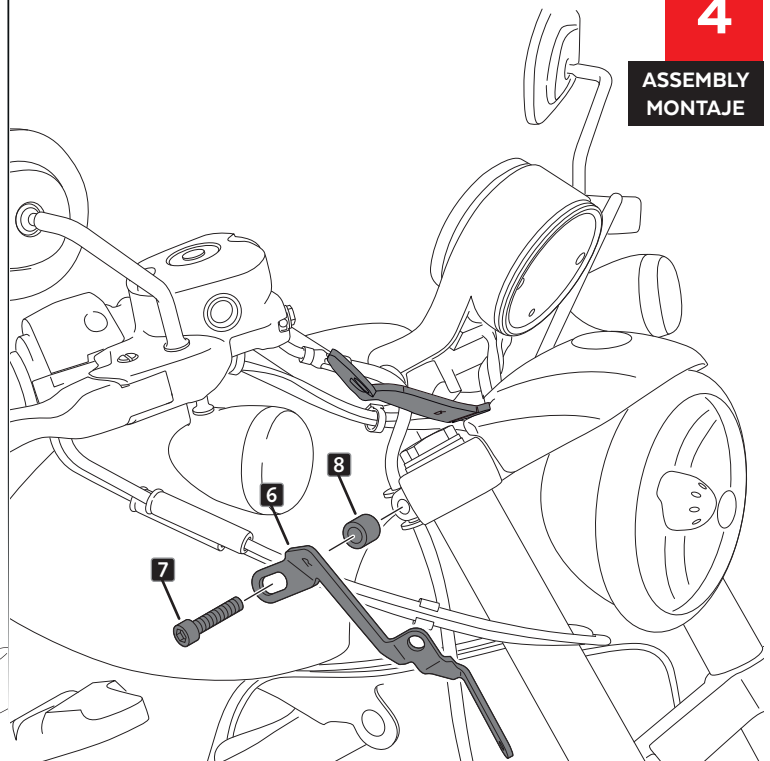
3

DISASSEMBLY
DESMONTAJE



4

ASSEMBLY
MONTAJE

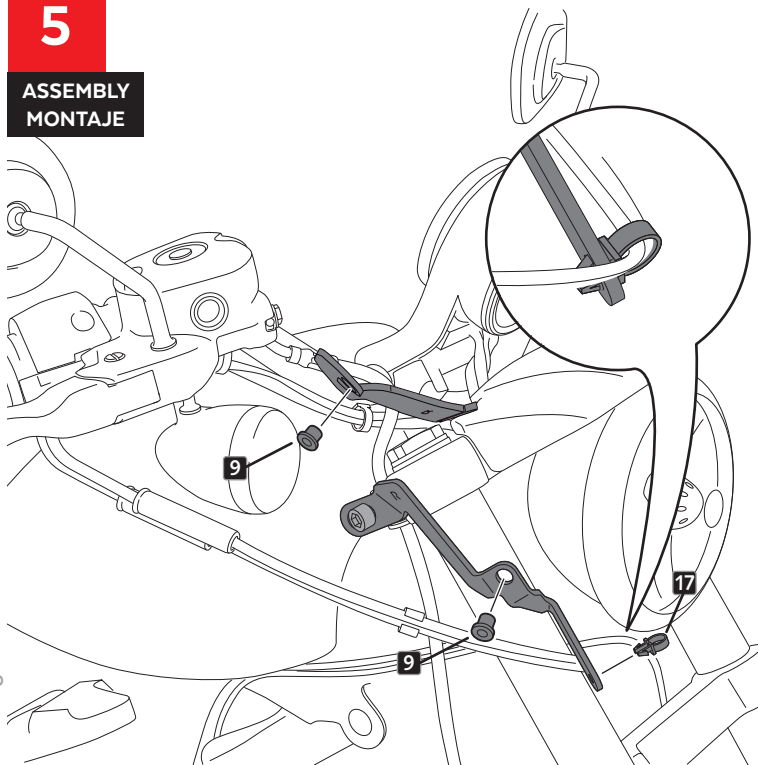


HARLEY DAVIDSON SPORTSTER 883

INSTRUCCIONES DE MONTAJE - MOUNTING INSTRUCTIONS - MONTAGEANLEITUNG

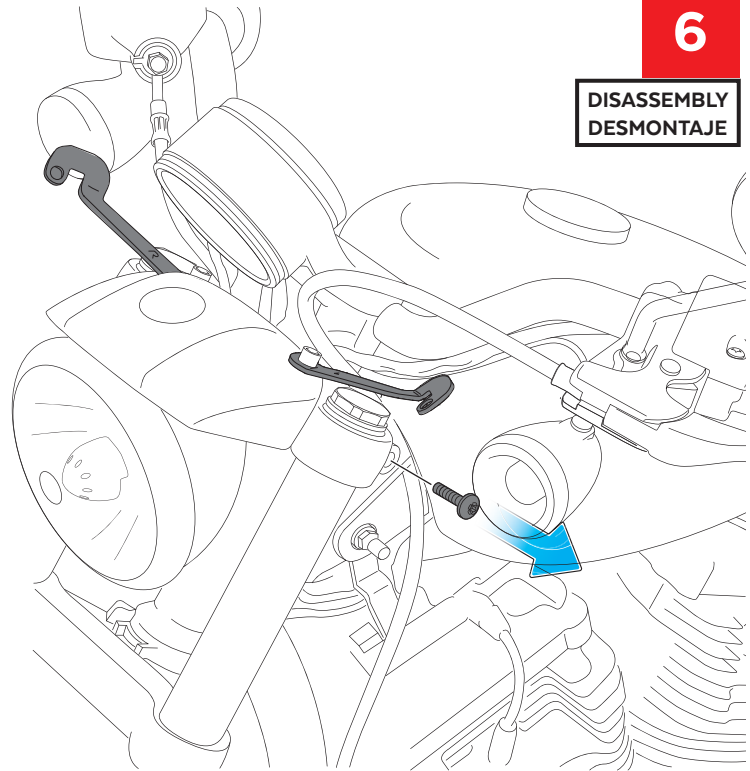
5

ASSEMBLY
MONTAJE



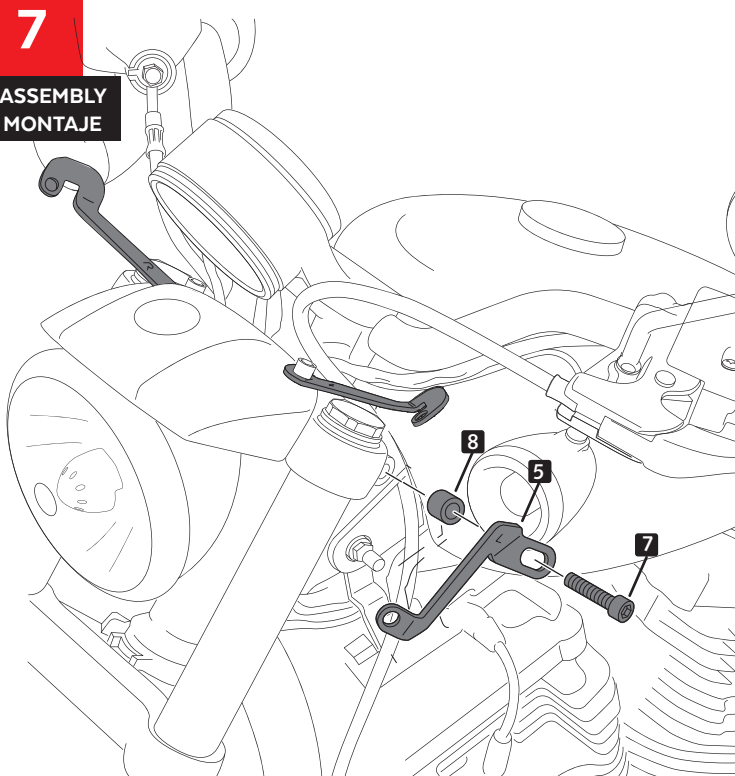
6

DISASSEMBLY
DESMONTAJE



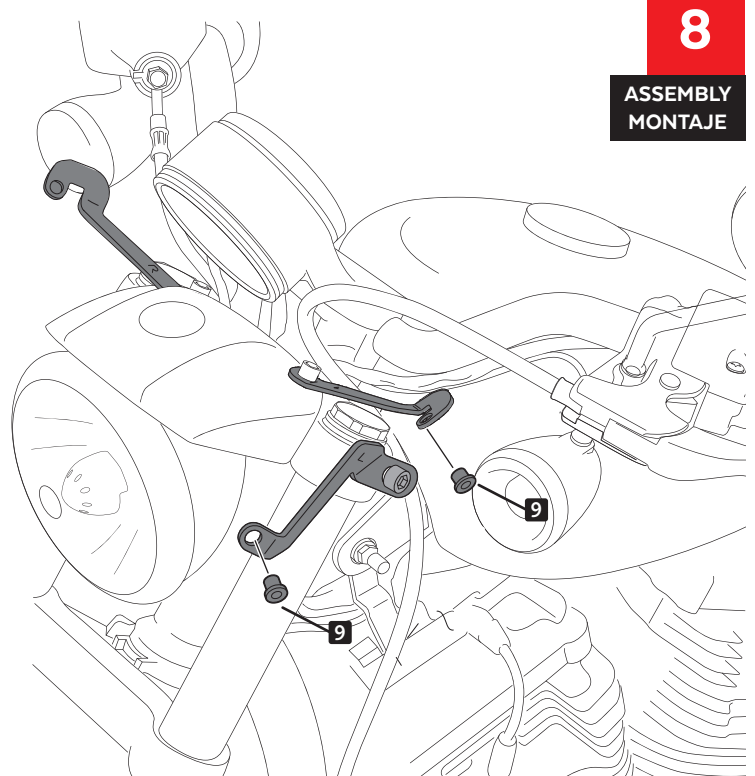
7

ASSEMBLY
MONTAJE



8

ASSEMBLY
MONTAJE

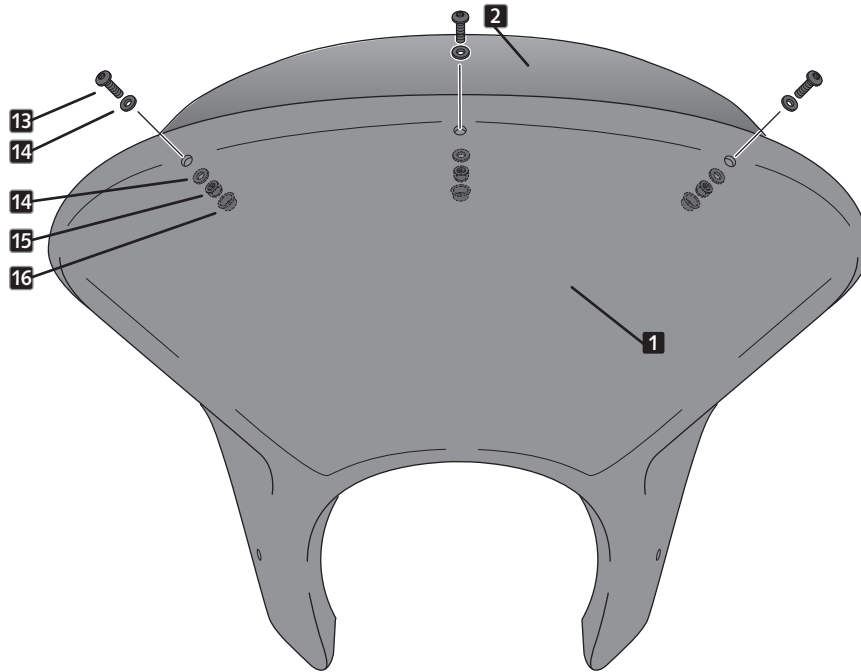


HARLEY DAVIDSON SPORTSTER 883

INSTRUCCIONES DE MONTAJE - MOUNTING INSTRUCTIONS - MONTAGEANLEITUNG

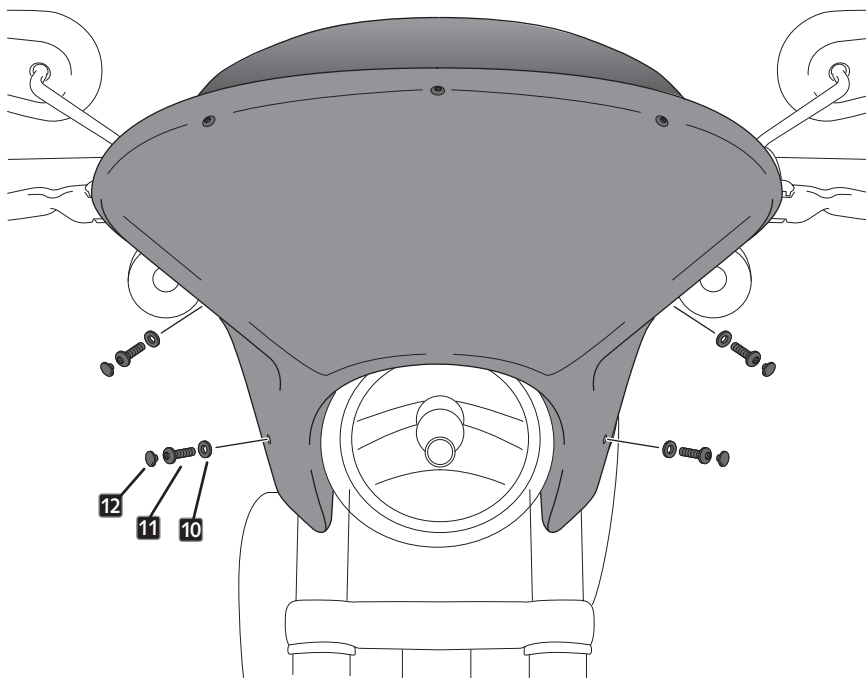
9

ASSEMBLY
MONTAJE



10

ASSEMBLY
MONTAJE



HARLEY DAVIDSON SPORTSTER XL 1200X '15-

M O U N T I N G I N S T R U C T I O N S

REF 21055

SEMIFAIRING BATWING SML SPORT

Typ: CV11 Variante 2



En las revisiones del vehículo es conveniente efectuar también el mantenimiento de apriete de toda la tornillería del semicarenado, especialmente los tornillos que fijan éste al vehículo. **Gracias por su atención.**
It would be convenient to retighten the semifairing screws, specially the ones that are fixed to the motorcycle, whenever you maintain the vehicle. **Thanks for your attention.**

S22 39524*05

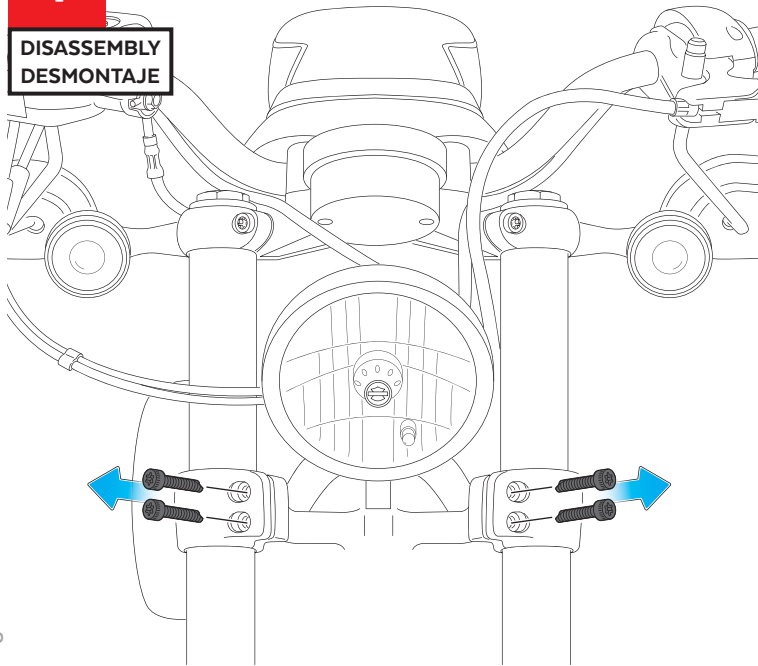
ID	PIEZA/PART	DESCRIPCIÓN	DESCRIPTION	QTY	REF
1		Semicarenado	Semifairing	1	10897N
2		Cúpula Sport	Sport screen	1	10899
3		Soporte izquierdo superior	Upper left support	1	SOP4P3SLBTM0013
4		Soporte derecho superior	Upper right support	1	SOP4P3SRBTM0013
5		Soporte izquierdo inferior	Lower left support	1	SOP4P3ILBTM0013
6		Soporte derecho inferior	Lower right support	1	SOP4P3IRBTM0013
7		Tornillo Allen ANSIB 18.3 CLASE 12.9 UNC 3/8" X 56	ANSIB 18.3 CLASE 12.9 UNC 3/8" X 56 Allen screw	6	TORNI-ANSIB-855
8		Casquillo Ø10x Ø14x 20	Ø10x Ø14x 20 bush	6	CASQUI101420299
9		Silentblock M5	M5 silentblock	4	SILENBTM5-046/1
10		Arandela nylon M5x1	M5x1 nylon washer	4	ARNV0000000245
11		Tornillo Allen M5x16 Ø11 ISO 7380	M5x16 Ø11 ISO 7380 Allen screw	4	TORNI-I7380-493
12		Tapón tornillo M5 ISO 7380	M5 ISO 7380 screw cap	4	TAPON-----85
13		Tornillo Allen M4x12 ISO7380	M4x12 ISO 7380 Allen screw	3	TORNI-I7380-800
14		Arandela nylon M4x0,5	M4x0,5 nylon washer	6	ARNV00000000311
15		Tuerca autoblocante M4	M4 nut	3	TUERCAE985-0290
16		Tapón tuerca M4	M4 cap nut	3	TAPON-----91

HARLEY DAVIDSON SPORTSTER XL 1200X '15-

INSTRUCCIONES DE MONTAJE - MOUNTING INSTRUCTIONS - MONTAGEANLEITUNG

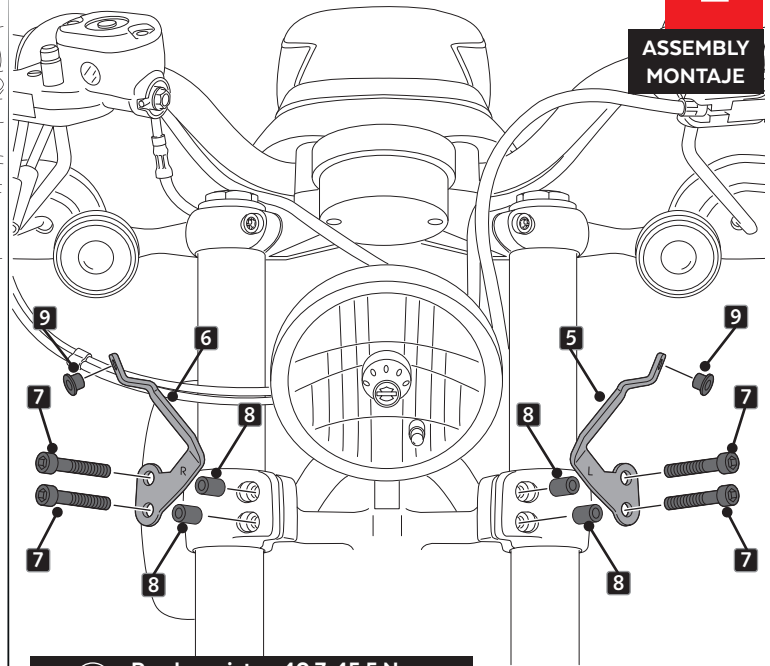
1

DISASSEMBLY
DESMONTAJE



2

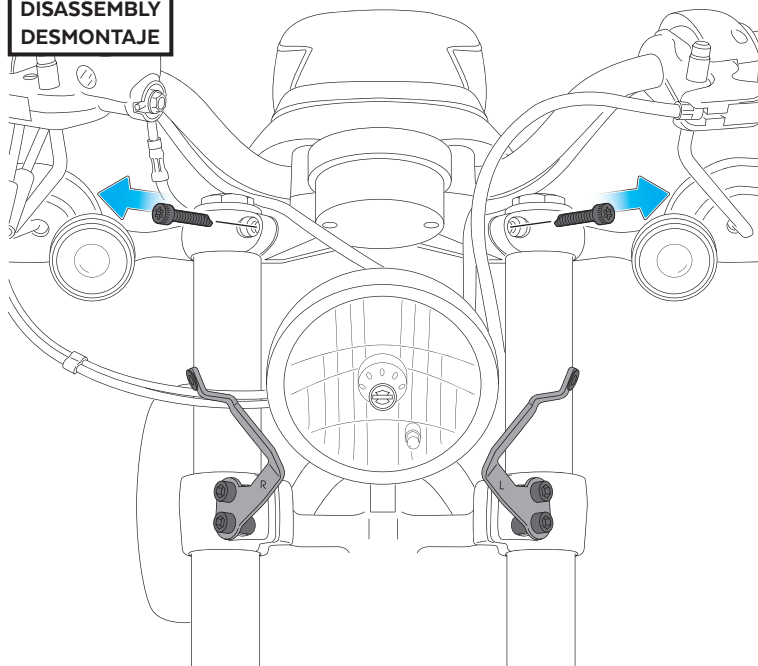
ASSEMBLY
MONTAJE



7 Par de apriete - 40,7-45,5 N.m
Tightening torque - 40,7-45,5 N.m

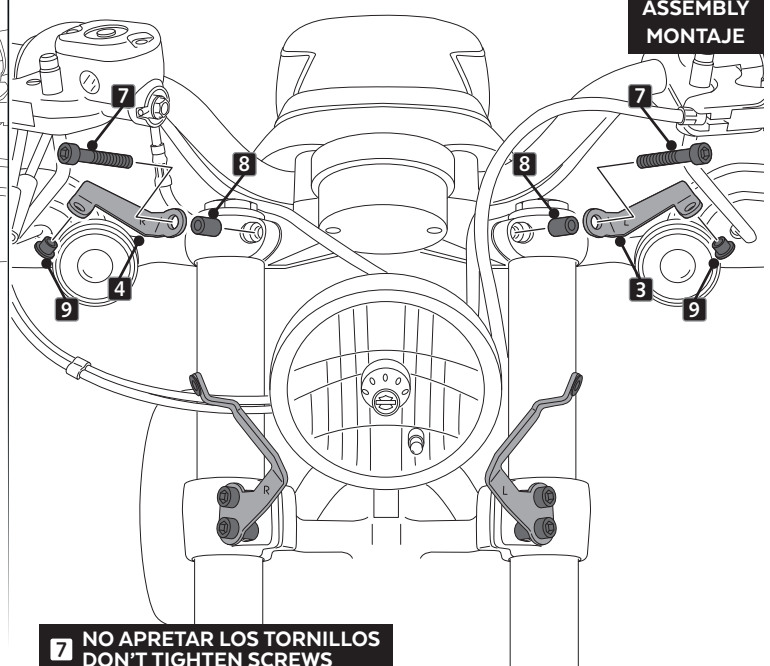
3

DISASSEMBLY
DESMONTAJE



4

ASSEMBLY
MONTAJE



7 NO APRETAR LOS TORNILLOS
DON'T TIGHTEN SCREWS

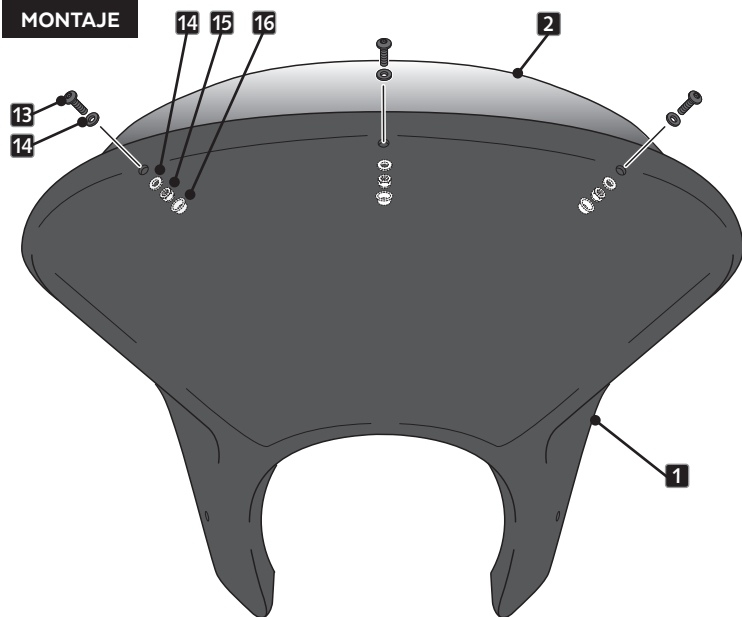
S22 39524*05

HARLEY DAVIDSON SPORTSTER XL 1200X '15-

INSTRUCCIONES DE MONTAJE - MOUNTING INSTRUCTIONS - MONTAGEANLEITUNG

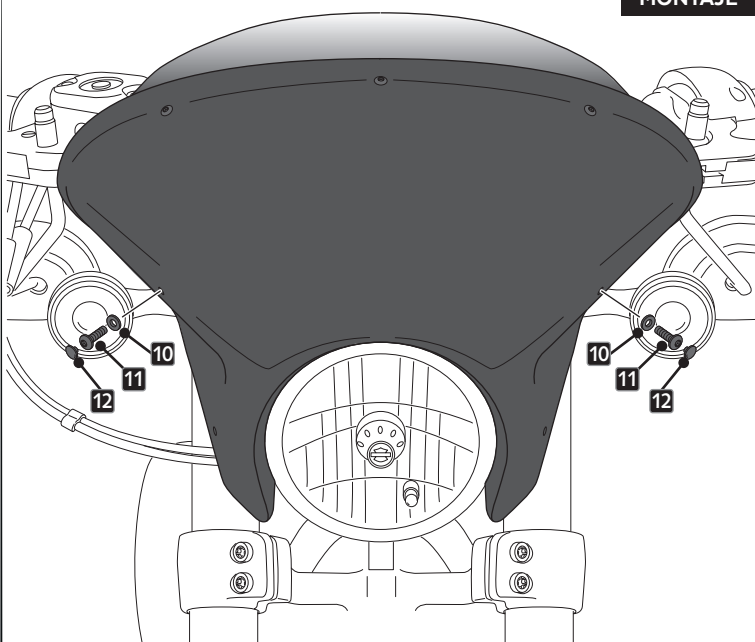
5

ASSEMBLY
MONTAJE



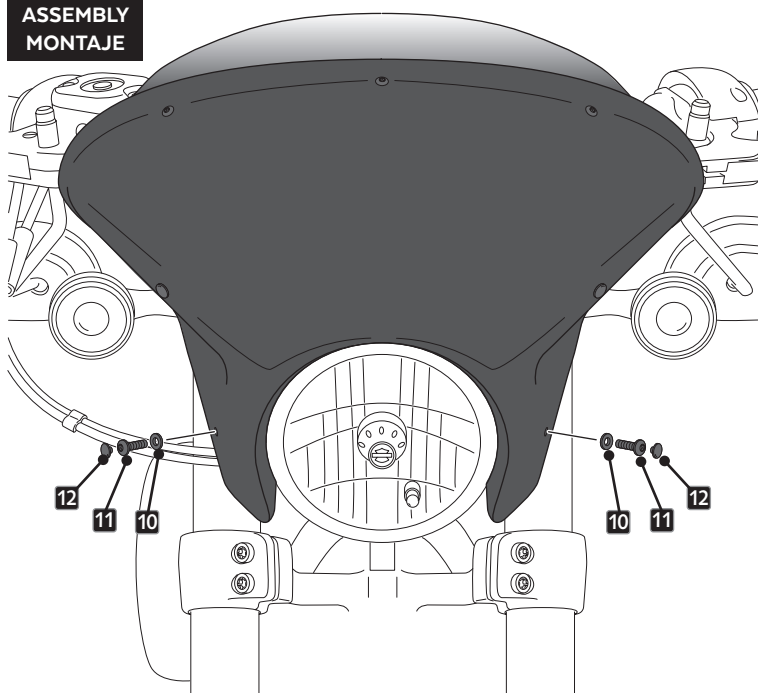
6

ASSEMBLY
MONTAJE



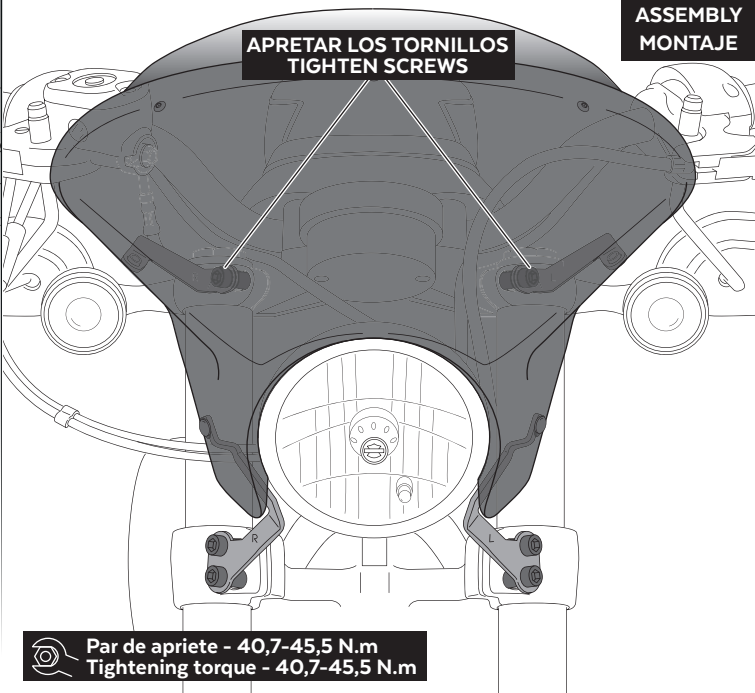
7

ASSEMBLY
MONTAJE



8

ASSEMBLY
MONTAJE



S22 39524*05

HARLEY DAVIDSON STREET 750 '14-

M O U N T I N G I N S T R U C T I O N S

REF 21057

SEMIFAIRING B A T W I N G S M L S P O R T M O D E L

Typ: CV11 Variante 2



En las revisiones del vehículo es conveniente efectuar también el mantenimiento de apriete de toda la tornillería del semicarenado, especialmente los tornillos que fijan éste al vehículo. **Gracias por su atención.**
It would be convenient to retight the semifairing screws, specially the ones that are fixed to the motorcycle, whenever you maintain the vehicle. **Thanks for your attention.**

ID.	DESCRIPCIÓN	DESCRIPTION	QTY.	REF.
1	Semicarenado	Semifairing	1	10897N
2	Cúpula Sport	Sport Screen	1	10899
3	Soporte izquierdo (L)	Left support (L)	1	SOP3P4L-BTM0009
4	Soporte derecho (R)	Right support (R)	1	SOP3P4R-BTM0009
5	Soporte inferior	Lower support	1	SOP3P4I-BTM0009
6	Tornillo allen M5x11 Ø11 ISO 7380	M5x11 Ø11 ISO 7380 allen screw	6	TORNI-AI----520
7	Tuerca grafilada M5	M5 nut	6	TUERC-D6923-255
8	Silentblock M5	M5 silentblock	4	SILENBTM5-046/1
9	Arandela nylon M5x1	M5x1 nylon washer	4	ARNV00000000245
10	Tornillo allen M5x16 Ø11 ISO 7380	M5x16 Ø11 ISO 7380 allen screw	4	TORNI-I7380-493
11	Tapón tornillo M5 ISO 7380	M5 ISO 7380 screw cap	4	TAPON-----85
12	Tapón tuerca M4	M4 nut cap	3	TAPON-----91
13	Tuerca M4	M4 nut	3	TUERCAE985-0290
14	Arandela nylon M4	M4 nylon washer	6	ARNV00000000311
15	Tornillo allen M4x12 ISO 7380	M4x12 ISO 7380 allen screw	3	TORNI-I7380-800

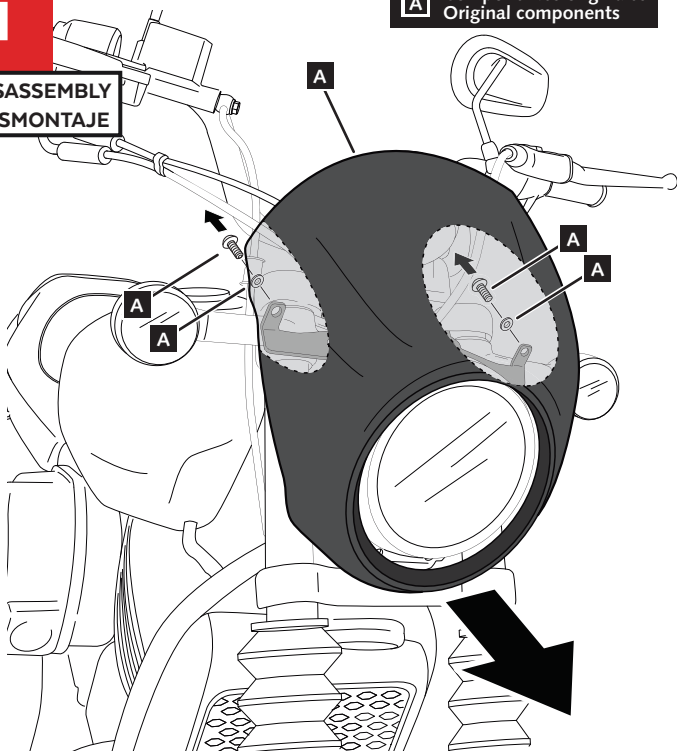
HARLEY DAVIDSON STREET 750 '14-

INSTRUCCIONES DE MONTAJE - MOUNTING INSTRUCTIONS - MONTAGEANLEITUNG

1

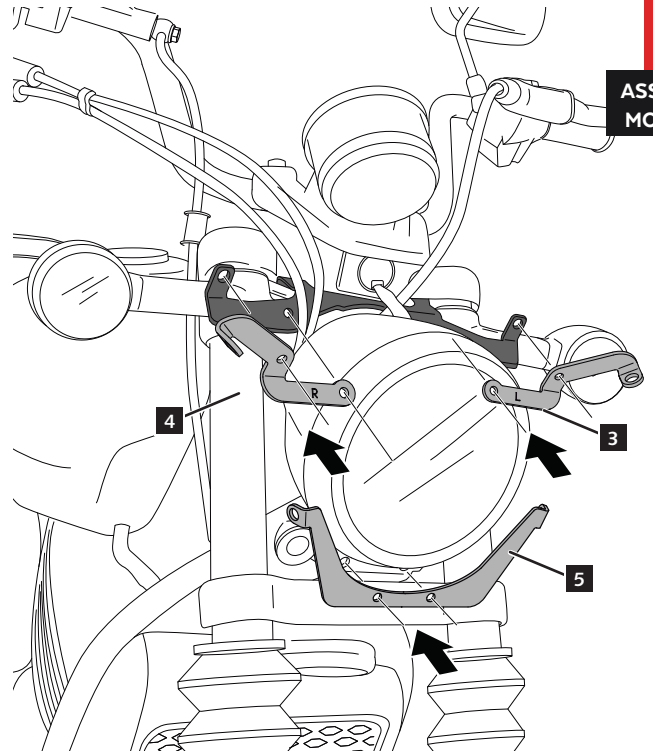
DISASSEMBLY
DESMONTAJE

A Componentes originales
Original components



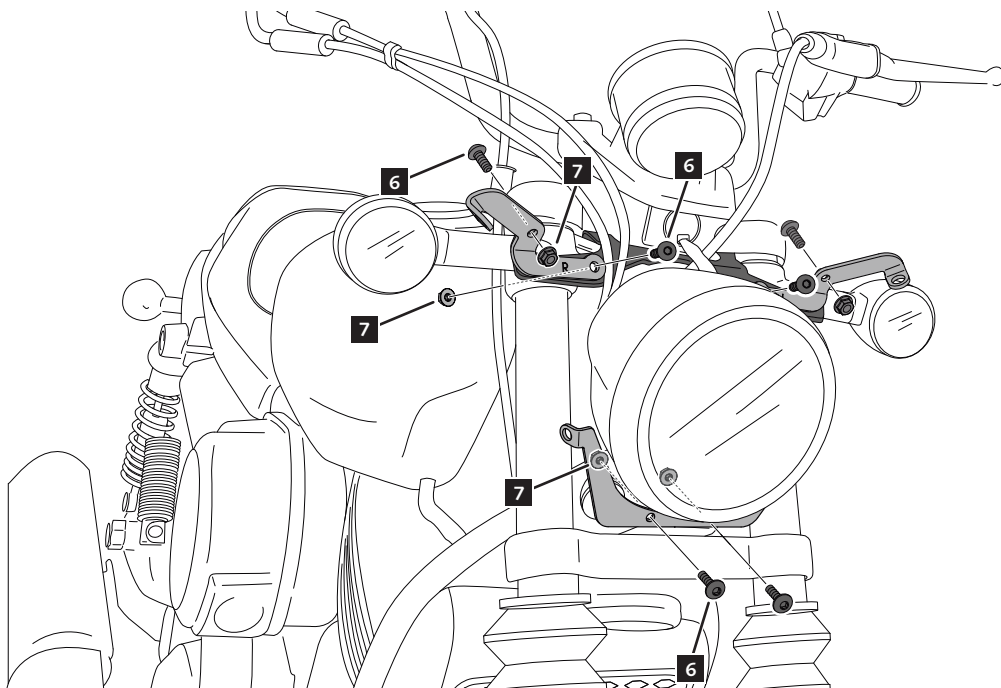
2

ASSEMBLY
MONTAJE



3

ASSEMBLY
MONTAJE

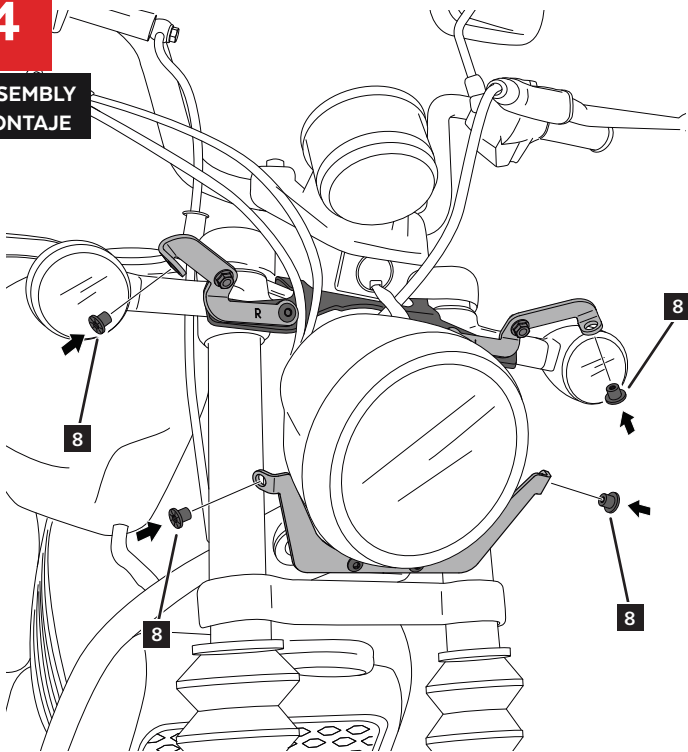


HARLEY DAVIDSON STREET 750 '14-

INSTRUCCIONES DE MONTAJE - MOUNTING INSTRUCTIONS - MONTAGEANLEITUNG

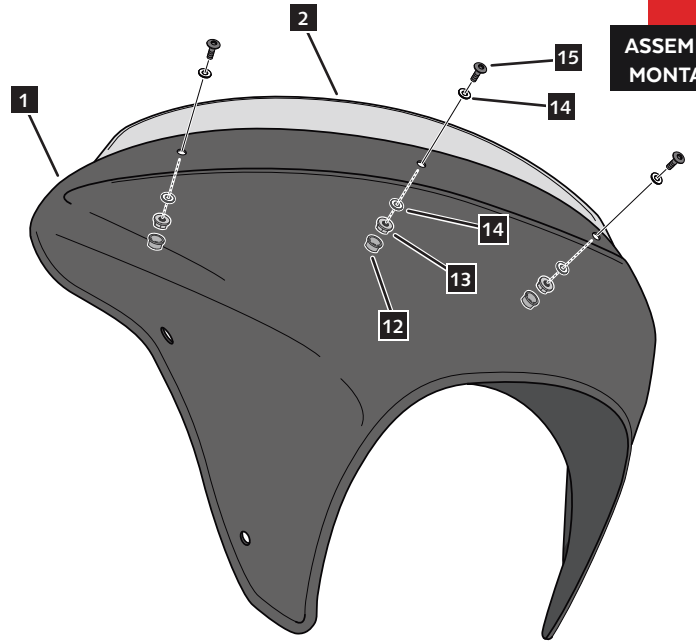
4

ASSEMBLY
MONTAJE



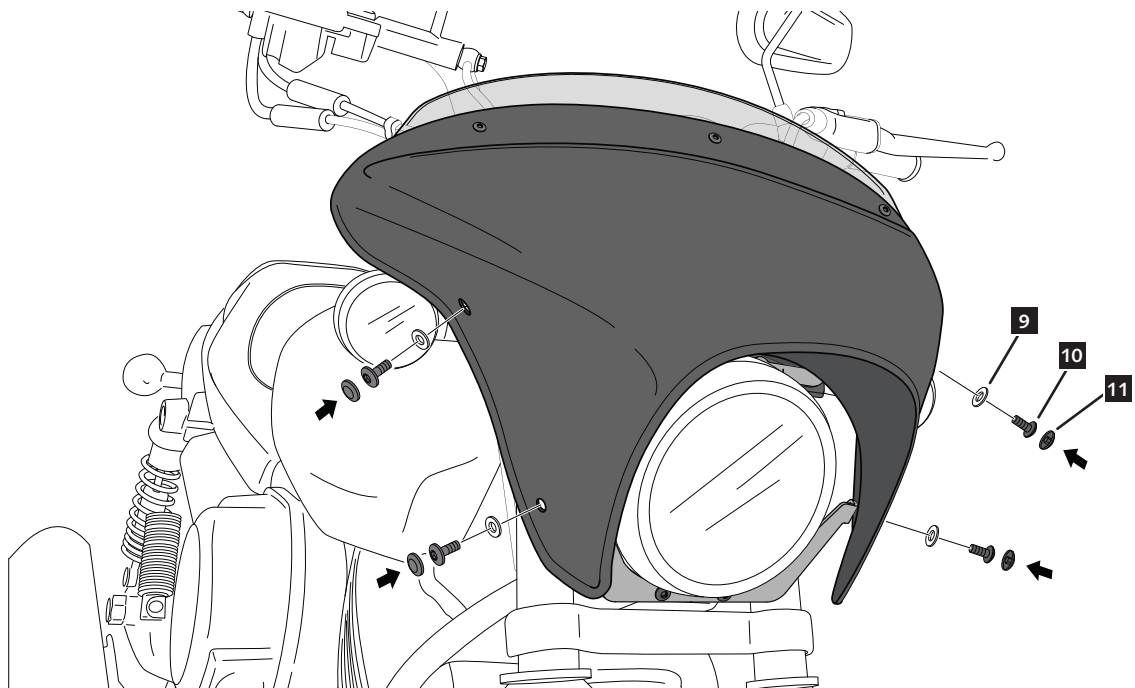
5

ASSEMBLY
MONTAJE



6

ASSEMBLY
MONTAJE



HONDA REBEL CMX 300-500 '17- / S' 20-

M O U N T I N G I N S T R U C T I O N S

REF 21059

SEMIFAIRING BATWING SML SPORT MODEL



1 Person



20 min



EASY



ONLY FOR REBEL "S": ANTES DE INSTALAR EL PRODUCTO, DESMONTAR EL SEMI-FARO ORIGINAL
BEFORE INSTALLING THE PRODUCT, TAKE APART THE OEM SEMI-FAIRING

Typ: CV11 Variante 2



ALLEN

Nº 3
Nº 6
Nº 8



S22 39524*05

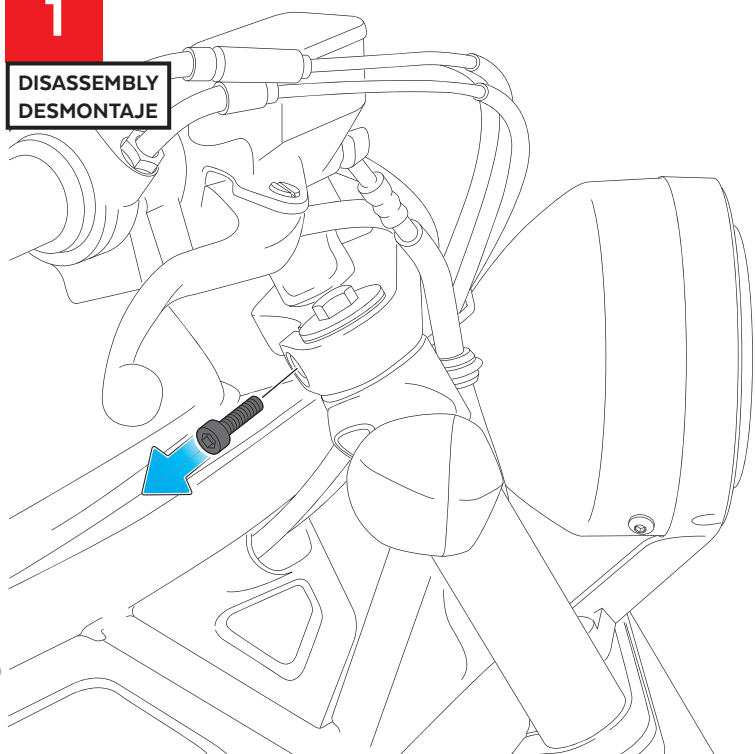
ID	PIEZA/PART	DESCRIPCIÓN	DESCRIPTION	QTY	REF
1		Semicarenado	Semifairing	1	10897N
2		Cúpula Touring	Touring screen	1	10899
3		Soporte derecho superior (SR)	Upper right support	1	SOP4P3SRBTM0002
4		Soporte superior izquierdo (SL)	Upper left support	1	SOP4P3SLBTM0002
5		Soporte inferior derecho (IR)	Lower right support	1	SOP4P3IRBTM0002
6		Soporte inferior izquierdo (IL)	Lower left support	1	SOP4P3ILBTM0002
7		Arandela de goma Ø4,5 x Ø11 x 2mm	Ø4,5 x Ø11 x 2mm rubber washer	2	ARAND-EPDM--722
8		Tornillo Allen M8x45 ISO 7380	M8x45 ISO 7380 Allen screw	2	TORNI-I7380-817
9		Casquillo Ø8x Ø14x 9	Ø8x Ø14x 9 spacer	2	CASQUI-----0100
10		Silentblock M5	M5 silentblock	4	SILENBTM5-046/1
11		Arandela nylon M5x1	M5x1 nylon washer	4	ARNV0000000245
12		Tornillo Allen M5x16 Ø11 ISO 7380	M5x16 Ø11 ISO 7380 Allen screw	6	TORNI-I7380-493
13		Tapón tornillo M5 ISO 7380	M5 ISO 7380 screw cap	4	TAPON-----85
14		Tornillo Allen M4x12 ISO7380	M4x12 ISO 7380 Allen screw	3	TORNI-I7380-800
15		Arandela nylon M4x0,5	M4x0,5 nylon washer	6	ARNV00000000311
16		Tuerca autoblocante M4	M4 nut	3	TUERCAE985-0290
17		Tapón tuerca M4	M4 cap nut	3	TAPON-----91

HONDA REBEL CMX 300-500 '17- / S' 20-

INSTRUCCIONES DE MONTAJE - MOUNTING INSTRUCTIONS - MONTAGEANLEITUNG

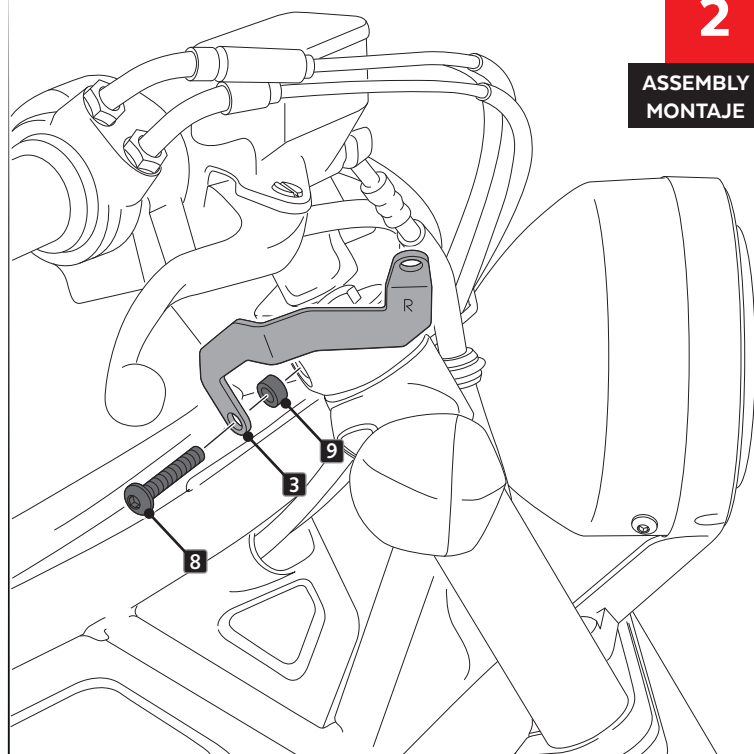
1

DISASSEMBLY
DESMONTAJE



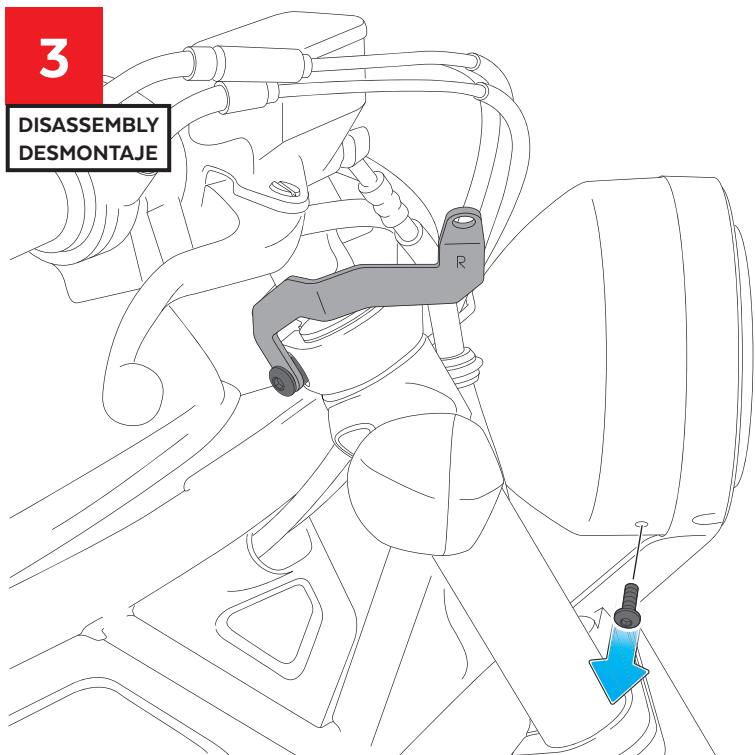
2

ASSEMBLY
MONTAJE



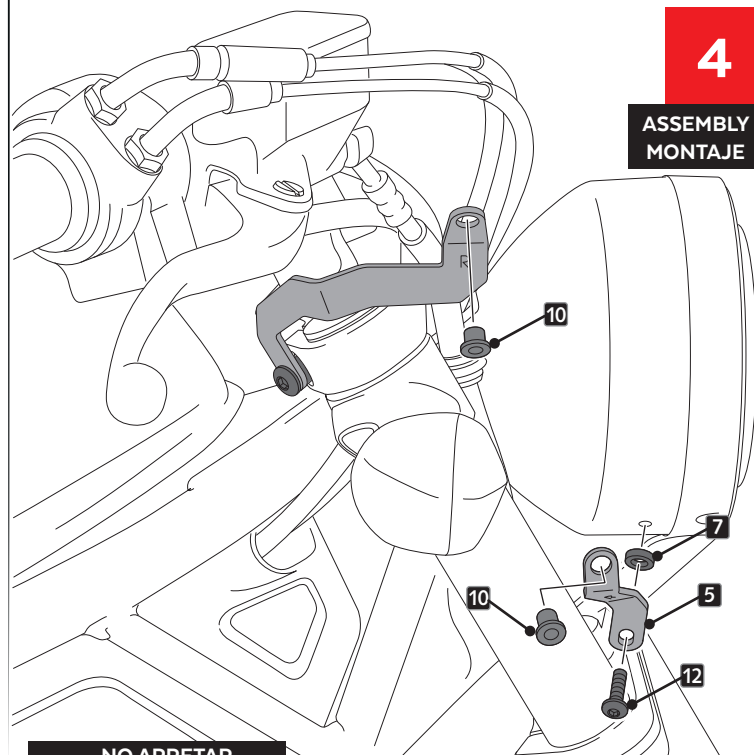
3

DISASSEMBLY
DESMONTAJE



4

ASSEMBLY
MONTAJE



ID-12 NO APRETAR
DO NOT TIGHTEN

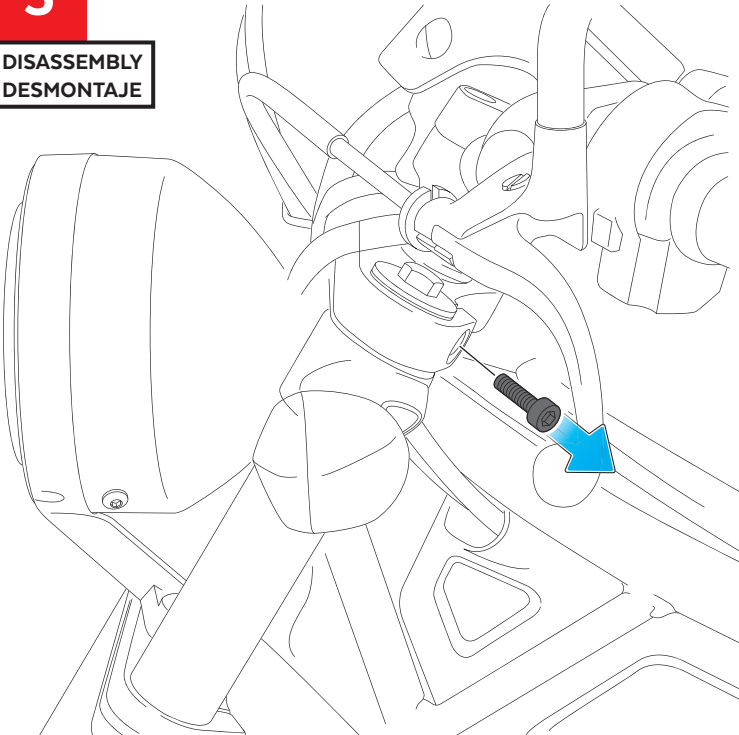
S22 39524*05

HONDA REBEL CMX 300-500 '17- / S' 20-

INSTRUCCIONES DE MONTAJE - MOUNTING INSTRUCTIONS - MONTAGEANLEITUNG

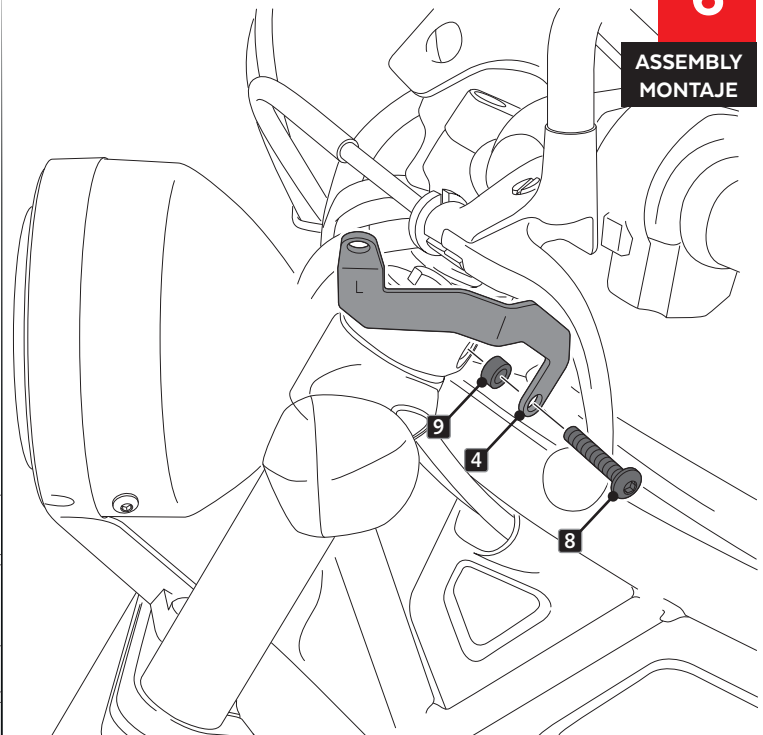
5

DISASSEMBLY
DESMONTAJE



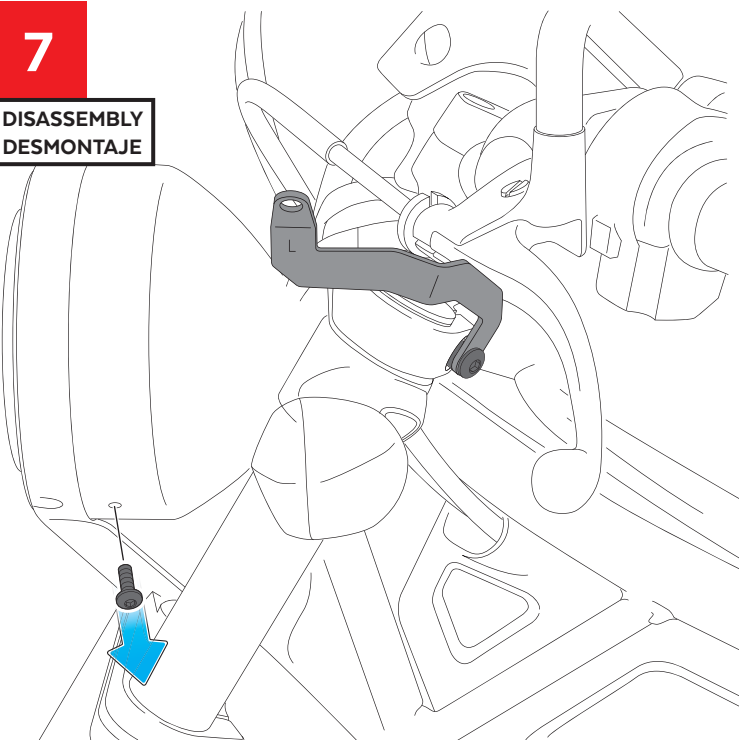
6

ASSEMBLY
MONTAJE



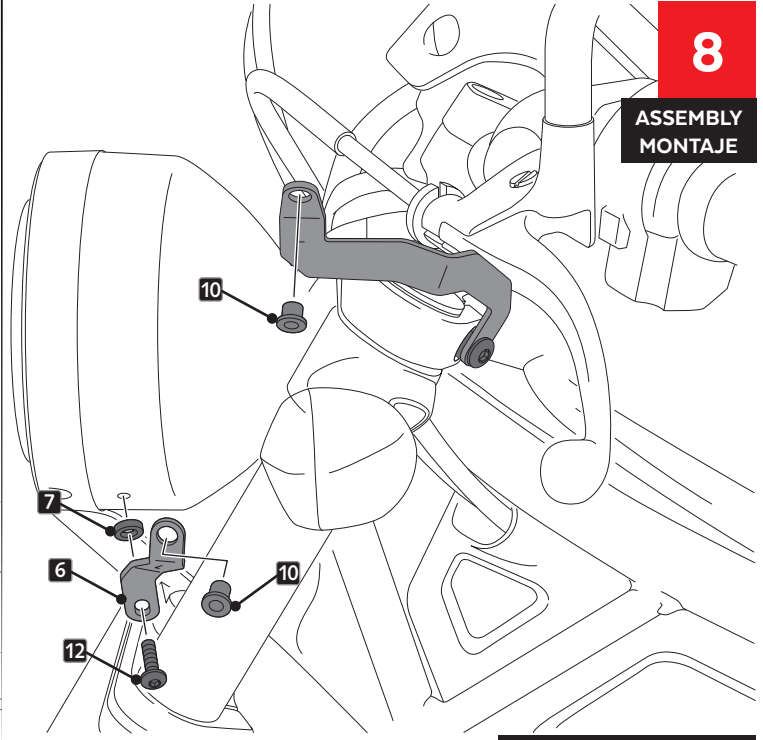
7

DISASSEMBLY
DESMONTAJE



8

ASSEMBLY
MONTAJE



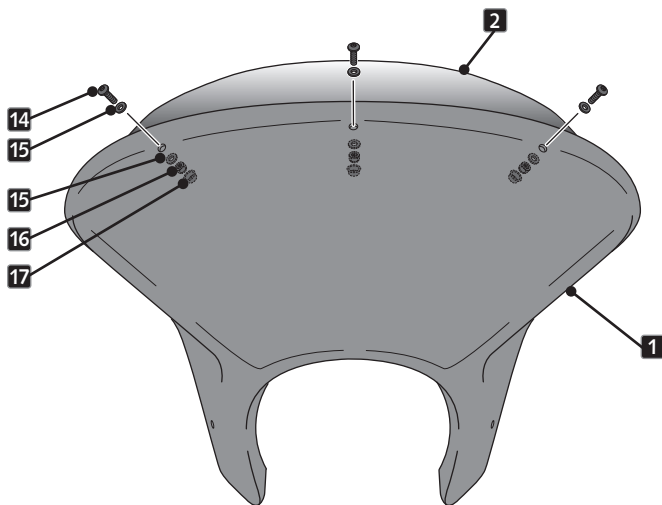
ID-12 NO APRETAR
DO NOT TIGHTEN

HONDA REBEL CMX 300-500 '17- / S' 20-

INSTRUCCIONES DE MONTAJE - MOUNTING INSTRUCTIONS - MONTAGEANLEITUNG

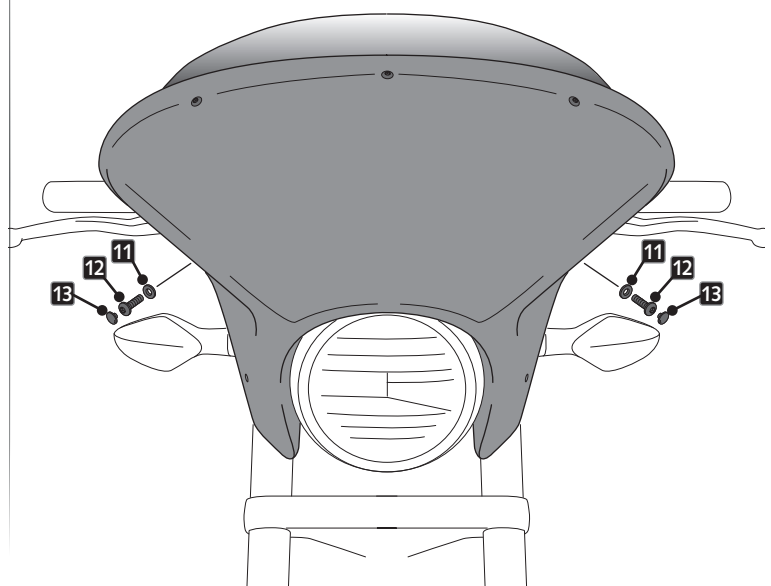
9

ASSEMBLY
MONTAJE



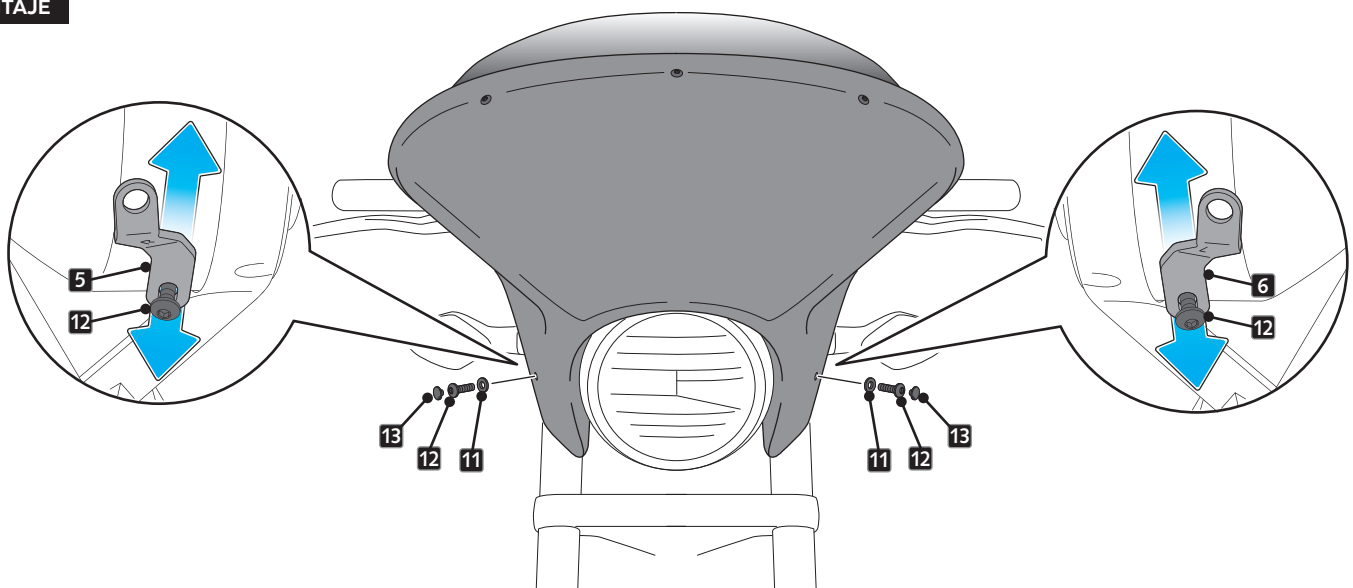
10

ASSEMBLY
MONTAJE



11

ASSEMBLY
MONTAJE



ID-12 AJUSTAR POSICIÓN SOPORTES Y APRETAR EL TORNILLO.
ADJUST POSITION SUPPORTS AND TIGHTEN ID-12 SCREW.

HONDA REBEL CMX 300-500 '17- / S' 20-

M O U N T I N G I N S T R U C T I O N S

REF 21061

SEMIFAIRING BATWING SML SPORT MODEL



1 Person



20 min



EASY



ONLY FOR REBEL "S": ANTES DE INSTALAR EL PRODUCTO, DESMONTAR EL SEMI-FARO ORIGINAL
BEFORE INSTALLING THE PRODUCT, TAKE APART THE OEM SEMI-FAIRING

Typ: CV11 Variante 2



ALLEN

Nº 3
Nº 6
Nº 8



S22 39524*05

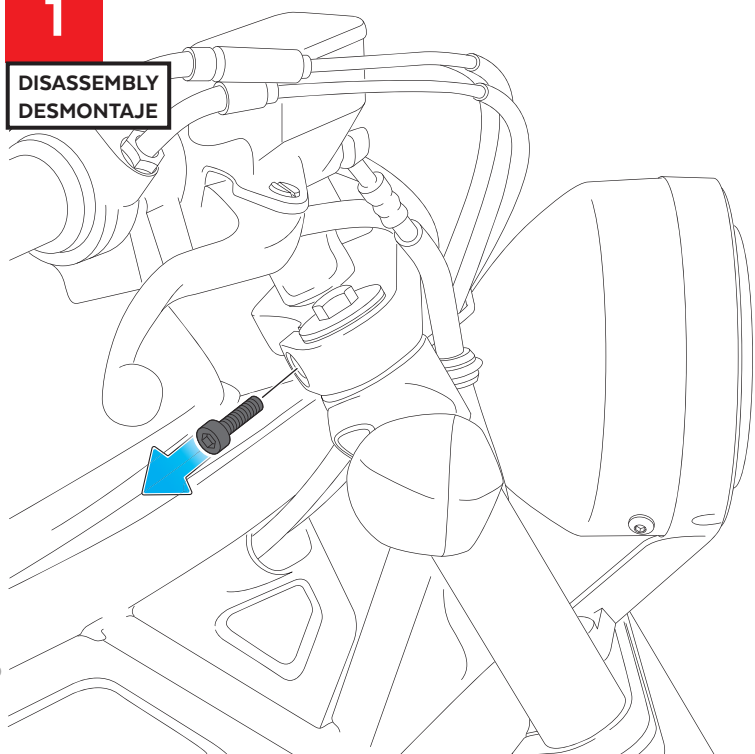
ID	PIEZA/PART	DESCRIPCIÓN	DESCRIPTION	QTY	REF
1		Semicarenado	Semifairing	1	10897J
2		Cúpula Touring	Touring screen	1	10899
3		Soporte derecho superior (SR)	Upper right support	1	SOP4P3SRBTM0002
4		Soporte superior izquierdo (SL)	Upper left support	1	SOP4P3SLBTM0002
5		Soporte inferior derecho (IR)	Lower right support	1	SOP4P3IRBTM0002
6		Soporte inferior izquierdo (IL)	Lower left support	1	SOP4P3ILBTM0002
7		Arandela de goma Ø4,5 x Ø11 x 2mm	Ø4,5 x Ø11 x 2mm rubber washer	2	ARAND-EPDM--722
8		Tornillo Allen M8x45 ISO 7380	M8x45 ISO 7380 Allen screw	2	TORNI-I7380-817
9		Casquillo Ø8x Ø14x 9	Ø8x Ø14x 9 spacer	2	CASQUI-----0100
10		Silentblock M5	M5 silentblock	4	SILENBTM5-046/1
11		Arandela nylon M5x1	M5x1 nylon washer	4	ARNV0000000245
12		Tornillo Allen M5x16 Ø11 ISO 7380	M5x16 Ø11 ISO 7380 Allen screw	6	TORNI-I7380-493
13		Tapón tornillo M5 ISO 7380	M5 ISO 7380 screw cap	4	TAPON-----85
14		Tornillo Allen M4x12 ISO7380	M4x12 ISO 7380 Allen screw	3	TORNI-I7380-800
15		Arandela nylon M4x0,5	M4x0,5 nylon washer	6	ARNV00000000311
16		Tuerca autoblocante M4	M4 nut	3	TUERCAE985-0290
17		Tapón tuerca M4	M4 cap nut	3	TAPON-----91

HONDA REBEL CMX 300-500 '17- / S' 20-

INSTRUCCIONES DE MONTAJE - MOUNTING INSTRUCTIONS - MONTAGEANLEITUNG

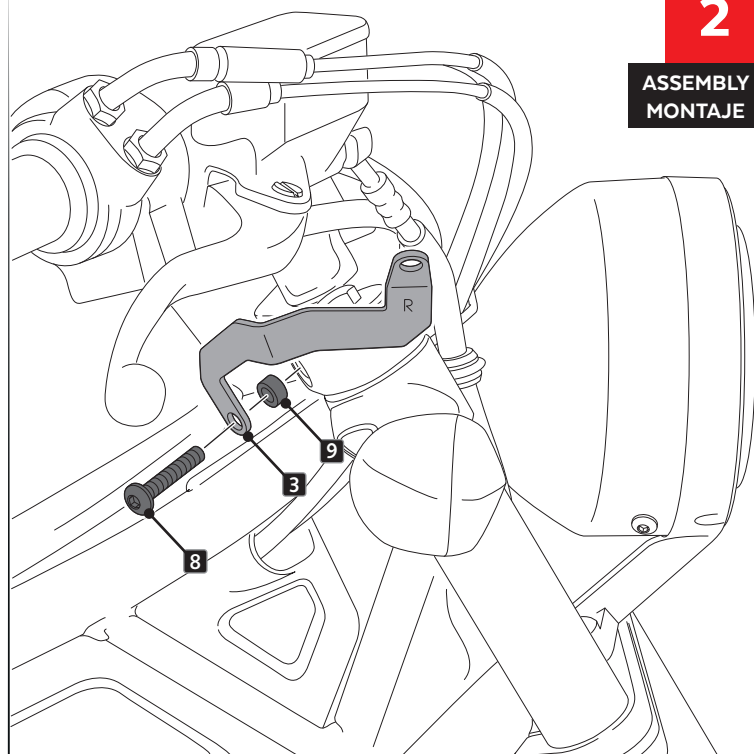
1

DISASSEMBLY
DESMONTAJE



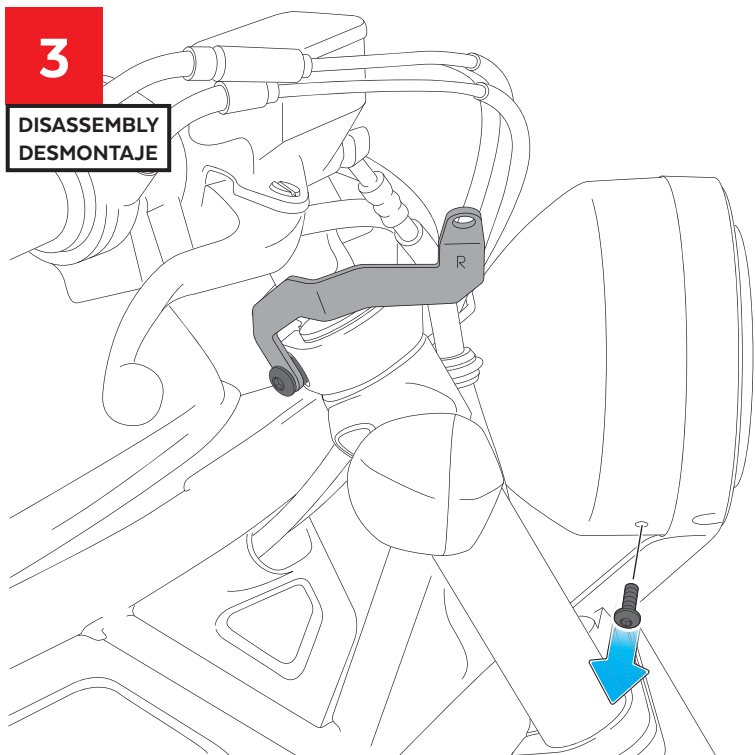
2

ASSEMBLY
MONTAJE



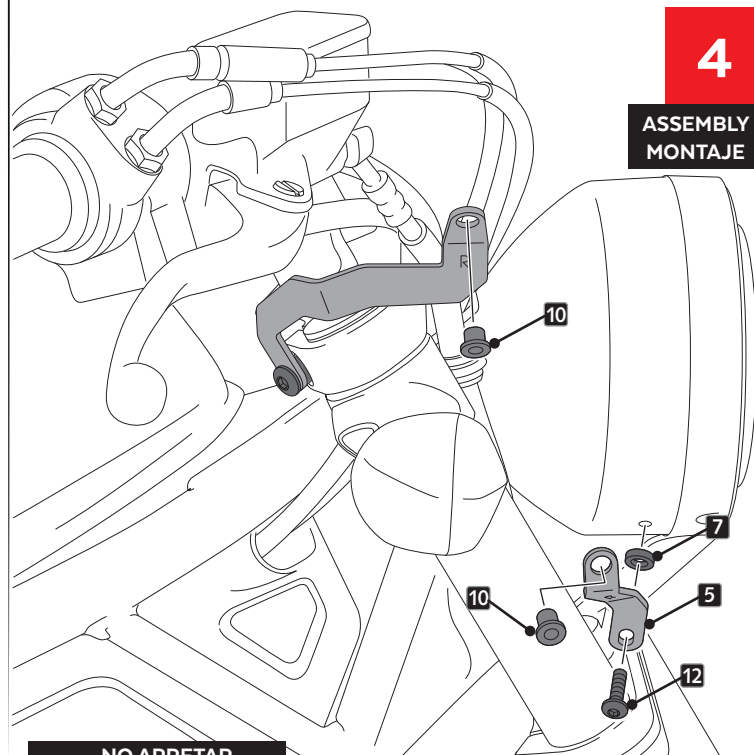
3

DISASSEMBLY
DESMONTAJE



4

ASSEMBLY
MONTAJE



ID-12 NO APRETAR
DO NOT TIGHTEN

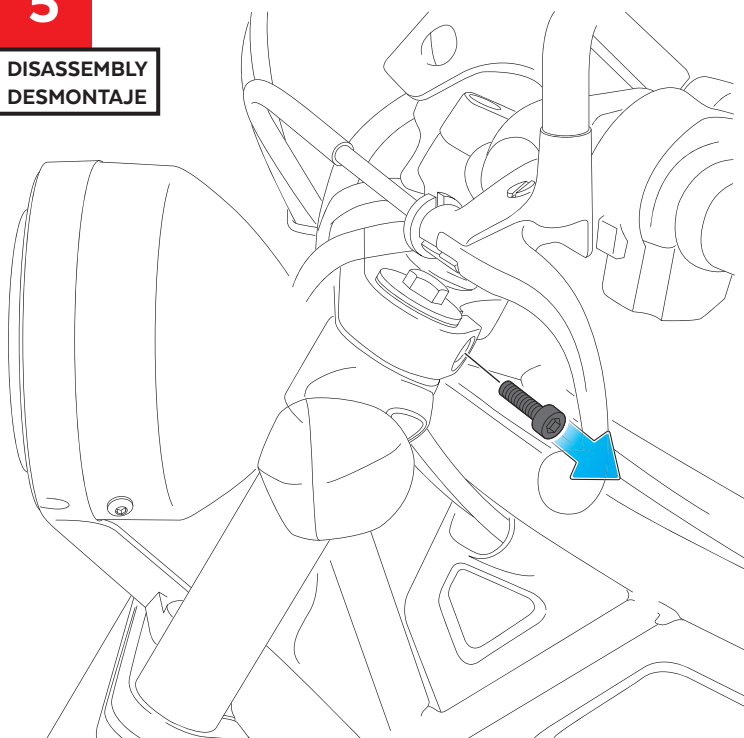
S22 39524*05

HONDA REBEL CMX 300-500 '17- / S' 20-

INSTRUCCIONES DE MONTAJE - MOUNTING INSTRUCTIONS - MONTAGEANLEITUNG

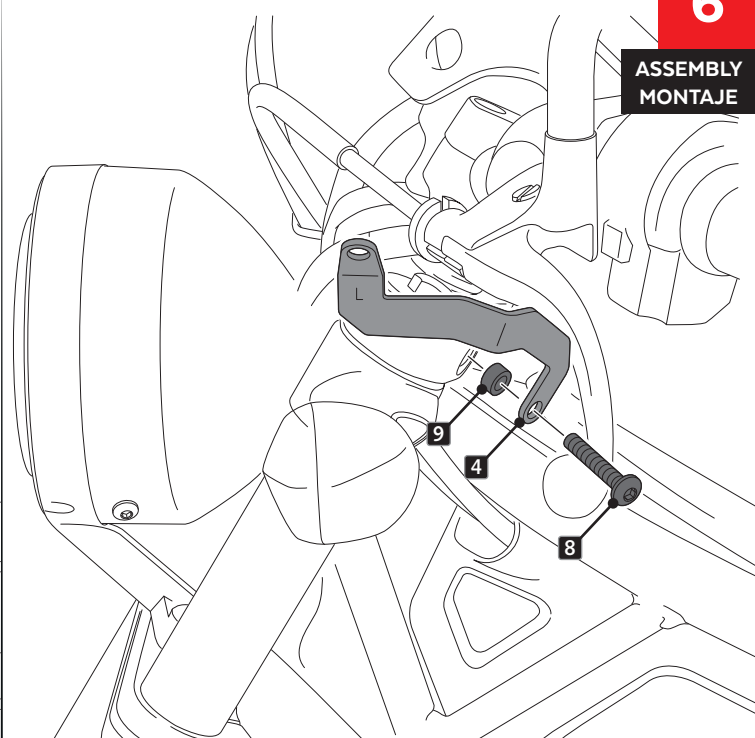
5

DISASSEMBLY
DESMONTAJE



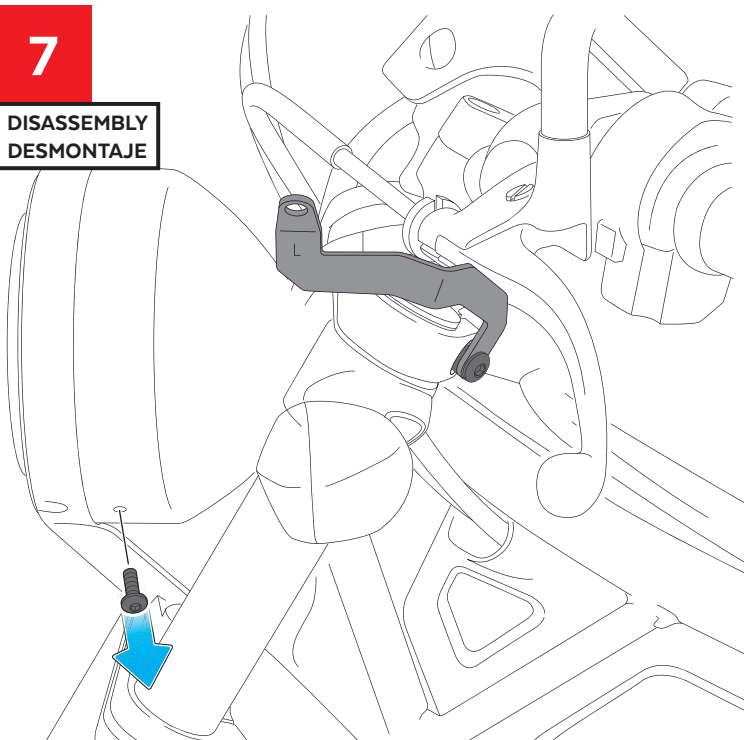
6

ASSEMBLY
MONTAJE



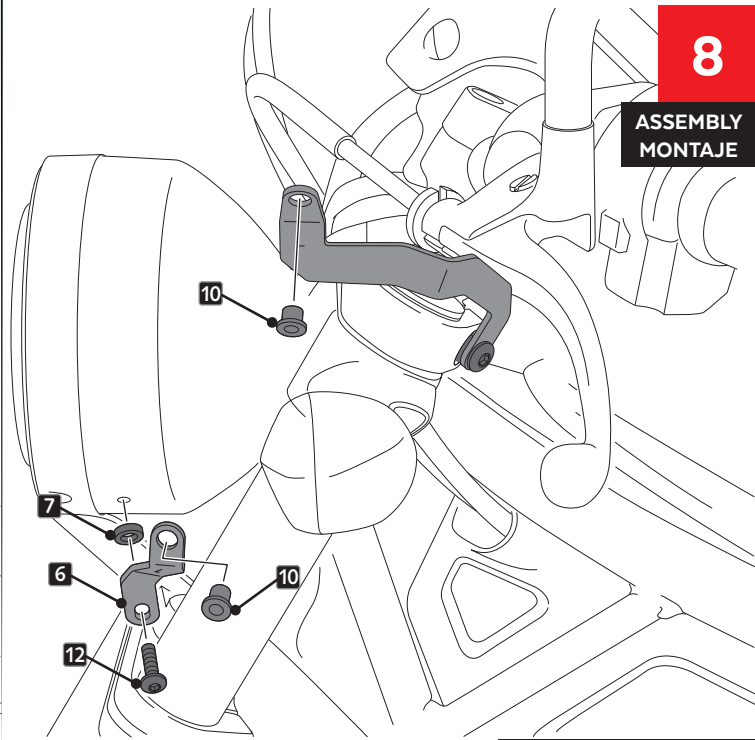
7

DISASSEMBLY
DESMONTAJE



8

ASSEMBLY
MONTAJE



ID-12 NO APRETAR
DO NOT TIGHTEN

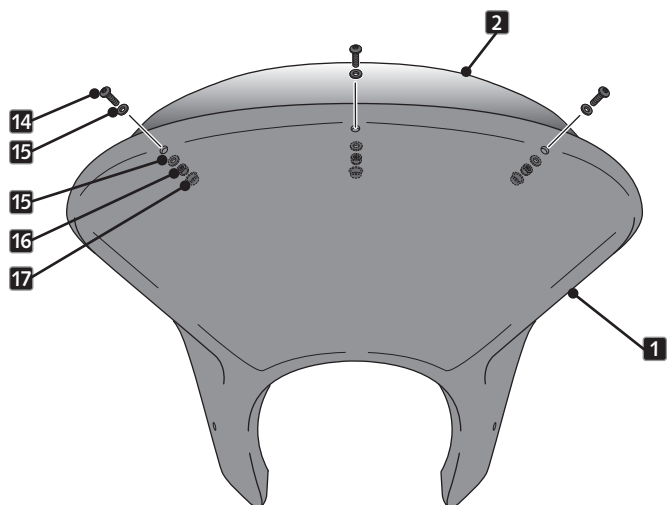
S22 39524*05

HONDA REBEL CMX 300-500 '17- / S' 20-

INSTRUCCIONES DE MONTAJE - MOUNTING INSTRUCTIONS - MONTAGEANLEITUNG

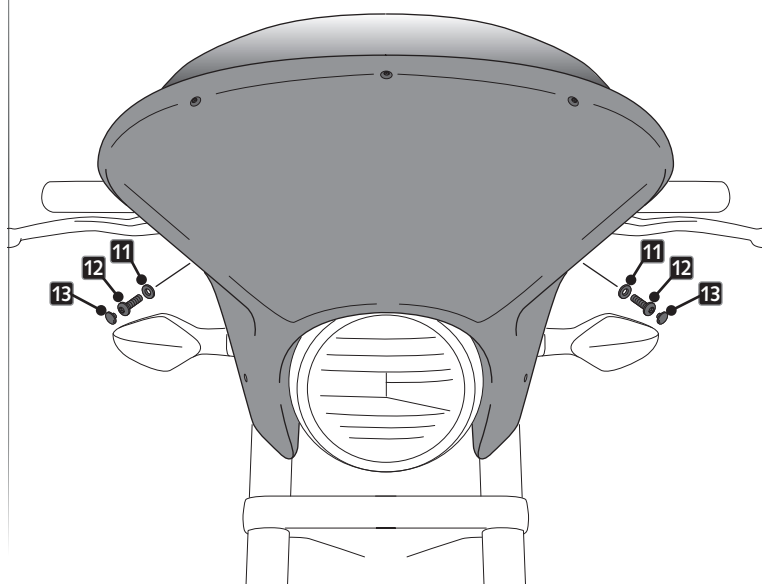
9

ASSEMBLY
MONTAJE



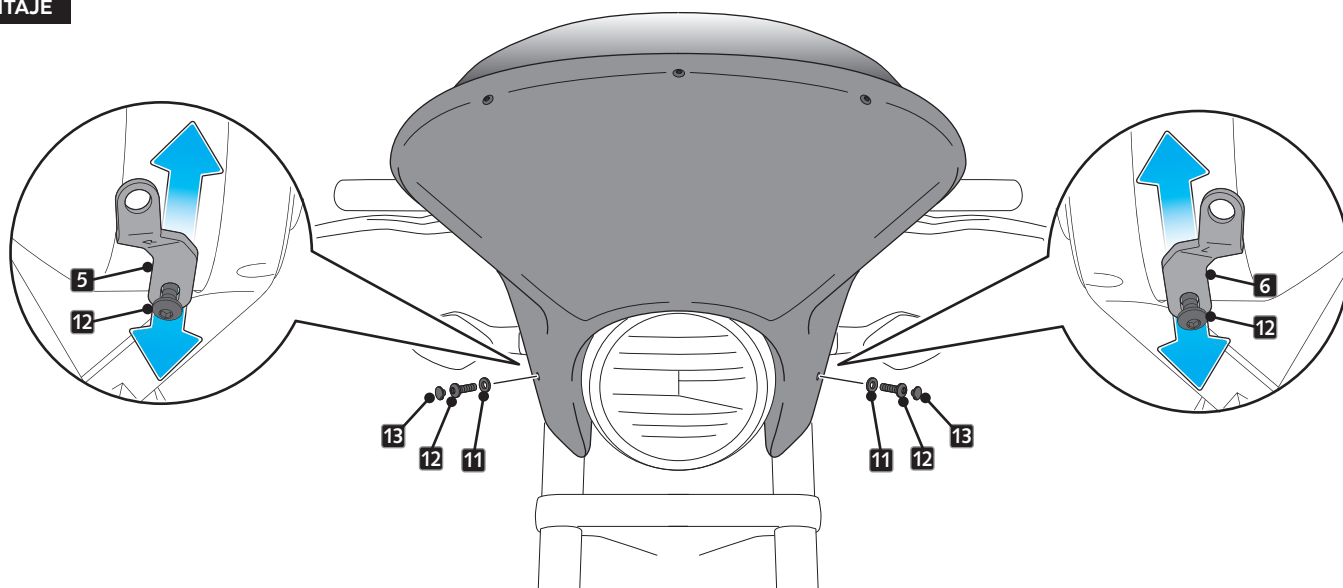
10

ASSEMBLY
MONTAJE



11

ASSEMBLY
MONTAJE



ID-12 AJUSTAR POSICIÓN SOPORTES Y APRETAR EL TORNILLO.
ADJUST POSITION SUPPORTS AND TIGHTEN ID-12 SCREW.

HONDA CMX 500/300 REBEL '20-

M O U N T I N G I N S T R U C T I O N S

REF 21063

SEMIFAIRING BATWING SML SPORT MODEL



1 Person



20 min



EASY



Typ: CV11 Variante 2

ALLEN

Nº 2,5

Nº 3

Nº 5



En las revisiones del vehículo es conveniente efectuar también el mantenimiento de apriete de toda la tornillería del semicarenado, especialmente los tornillos que fijan éste al vehículo. **Gracias por su atención.**
It would be convenient to retighten the semifairing screws, specially the ones that are fixed to the motorcycle, whenever you maintain the vehicle. **Thanks for your attention.**

S22 39524*05

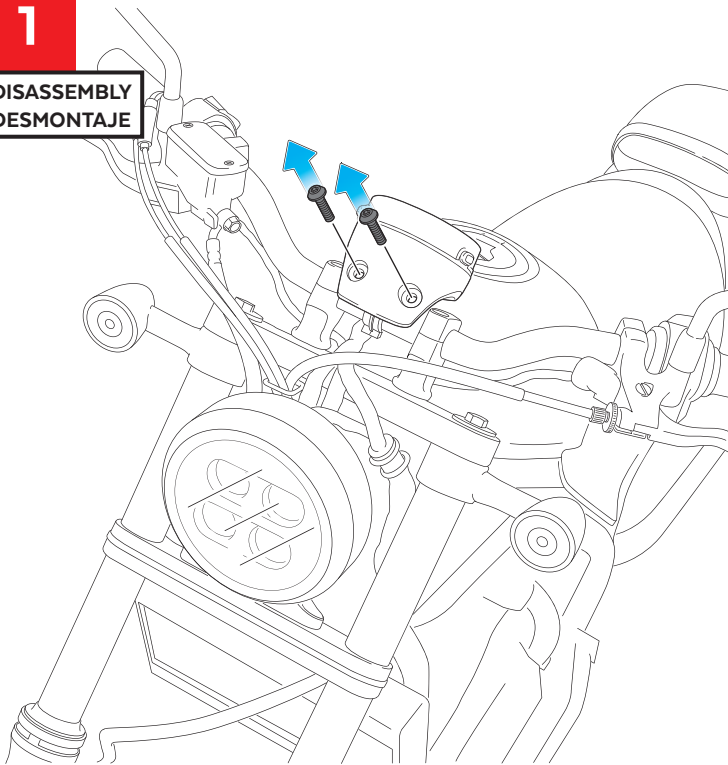
ID	PIEZA/PART	DESCRIPCIÓN	DESCRIPTION	QTY	REF
1		Semicarenado batwing SML	Batwing SML semifairing	1	10897N
2		Cúpula SPORT	SPORT screen	1	10899
3		Soporte superior	Upper support	1	SOP3P2S-BTM0017
4		Soporte inferior izquierdo (·)	Lower Left support (·)	1	SOP3P2L-BTM0017
5		Soporte inferior derecho (··)	Lower Right support (··)	1	SOP3P2R-BTM0017
6		Tornillo Allen M5x20 Ø11 ISO 7380	M5x20 Ø11 ISO 7380 Allen screw	2	TORNIAI7380-387
7		Casquillo Ø8,5x Ø13 x6mm	Ø8,5x Ø13x 6mm spacer	2	CASQUI-----776
8		Silentblock M5	M5 silentblock	4	SILENBTM5-046/1
9		Arandela nylon M5x1	M5x1 nylon washer	4	ARNV00000000245
10		Tornillo Allen M5x16 Ø11 ISO 7380	M5x16 Ø11 ISO 7380 Allen screw	4	TORNI-I7380-493
11		Tapón tornillo M5 ISO 7380	M5 ISO 7380 screw cap	4	TAPON-----85
12		Tapón tuerca M4	M4 ISO 7380 cap	3	TAPON-----91
13		Tuerca autoblocante M4	M4 lock nut	3	TUERCAE985-0290
14		Arandela nylon M4	M4 nylon washer	6	ARNV00000000311
15		Tornillo Allen M4x12 ISO7380	M4x12 ISO 7380 Allen screw	3	TORNI-I7380-800

HONDA CMX 500/300 REBEL '20-

INSTRUCCIONES DE MONTAJE - MOUNTING INSTRUCTIONS - MONTAGEANLEITUNG

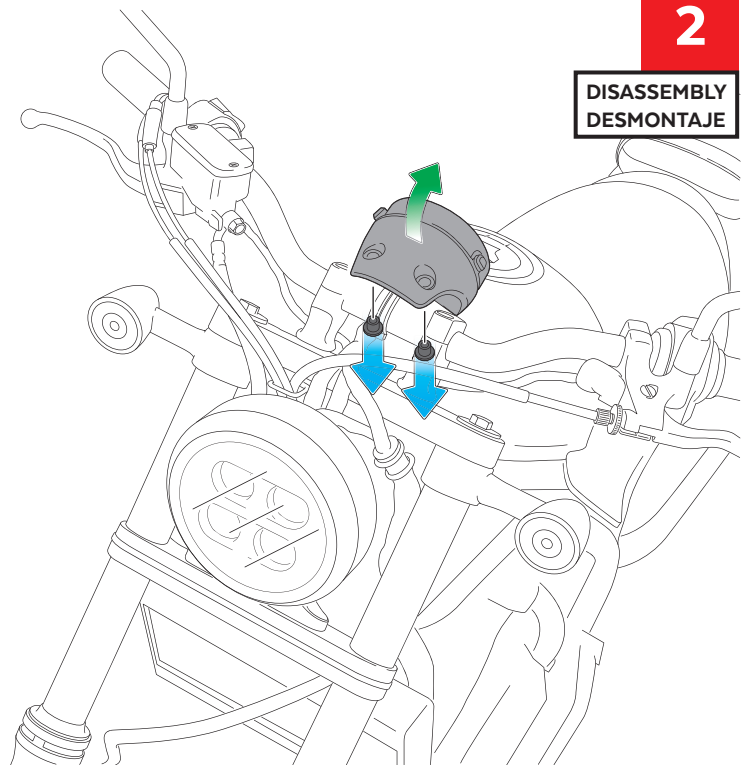
1

DISASSEMBLY
DESMONTAJE



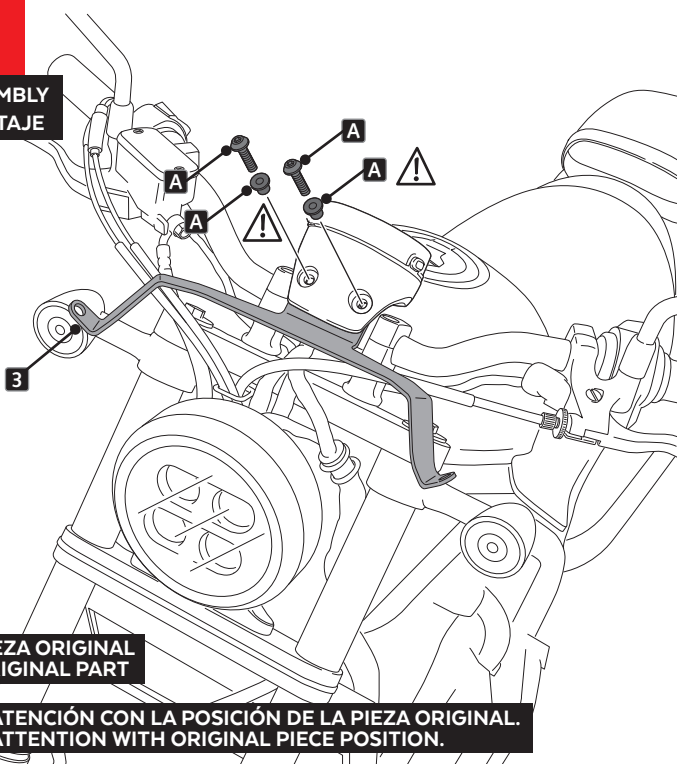
2

DISASSEMBLY
DESMONTAJE



3

ASSEMBLY
MONTAJE

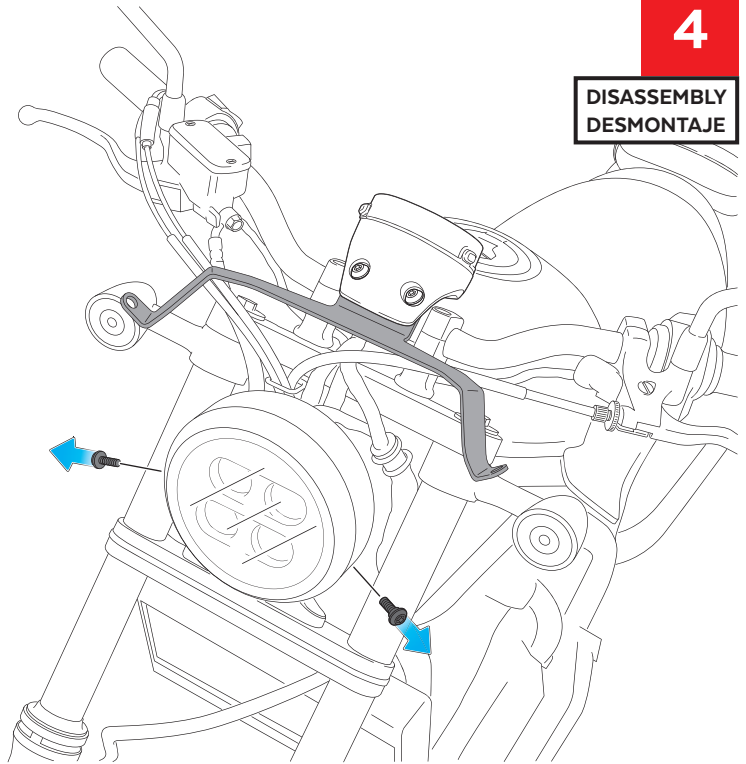


A PIEZA ORIGINAL
ORIGINAL PART

! ATENCIÓN CON LA POSICIÓN DE LA PIEZA ORIGINAL.
ATTENTION WITH ORIGINAL PIECE POSITION.

4

DISASSEMBLY
DESMONTAJE

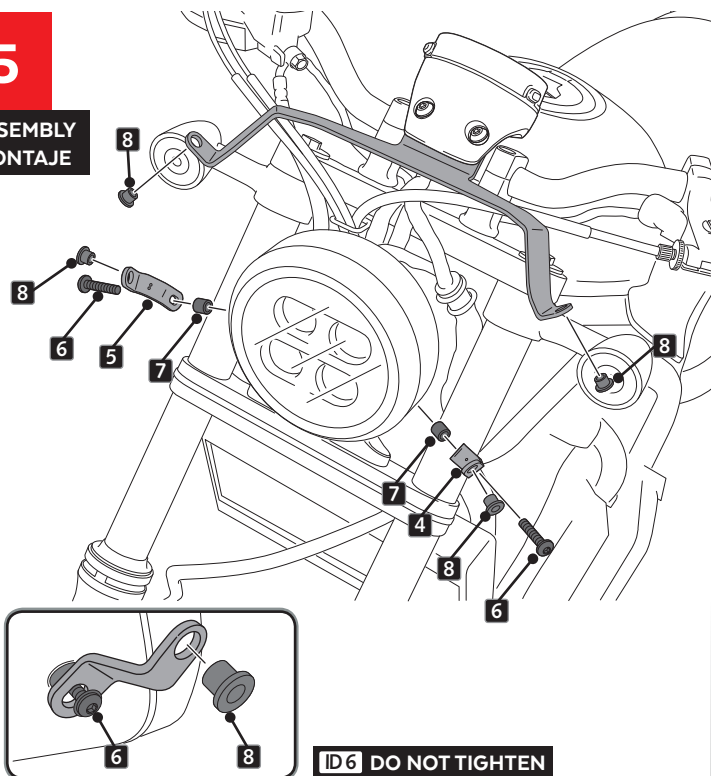


HONDA CMX 500/300 REBEL '20-

INSTRUCCIONES DE MONTAJE - MOUNTING INSTRUCTIONS - MONTAGEANLEITUNG

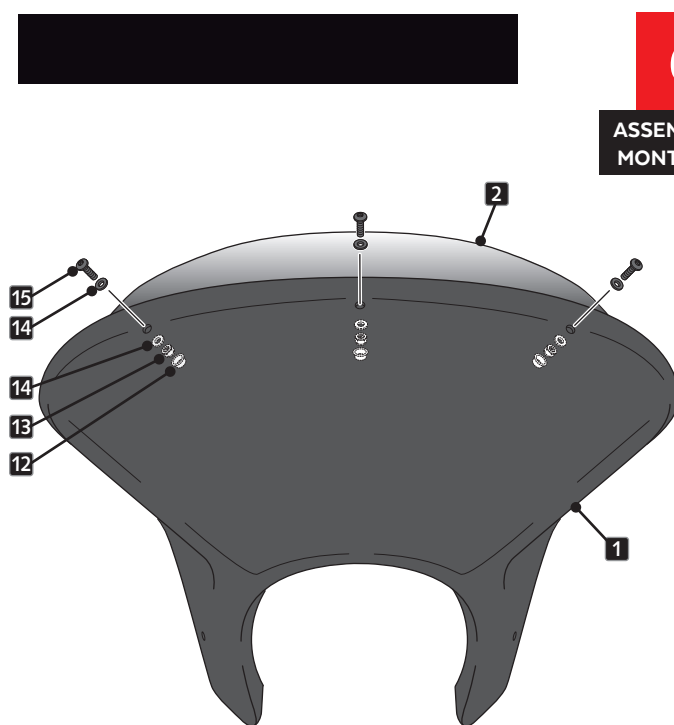
5

ASSEMBLY
MONTAJE



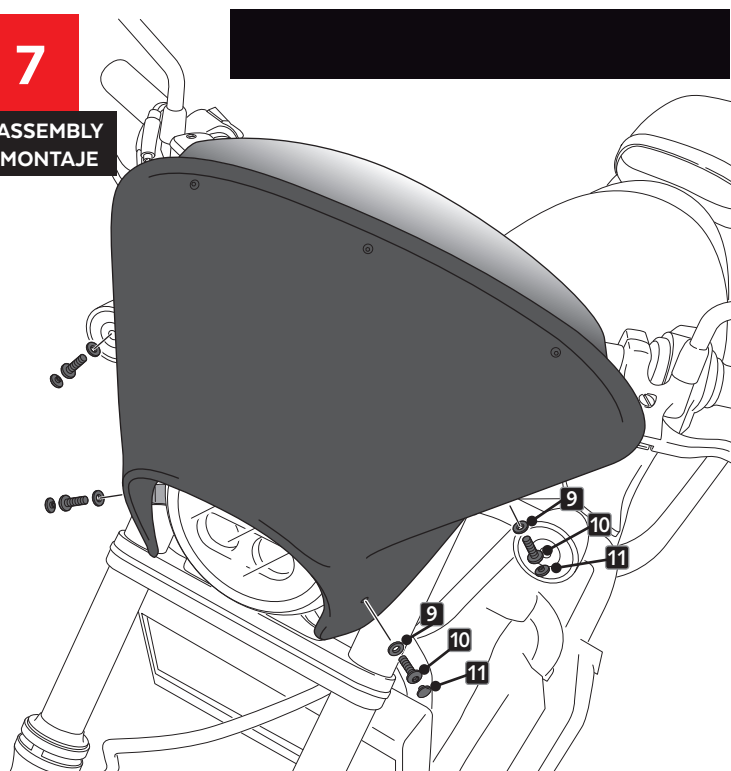
6

ASSEMBLY
MONTAJE



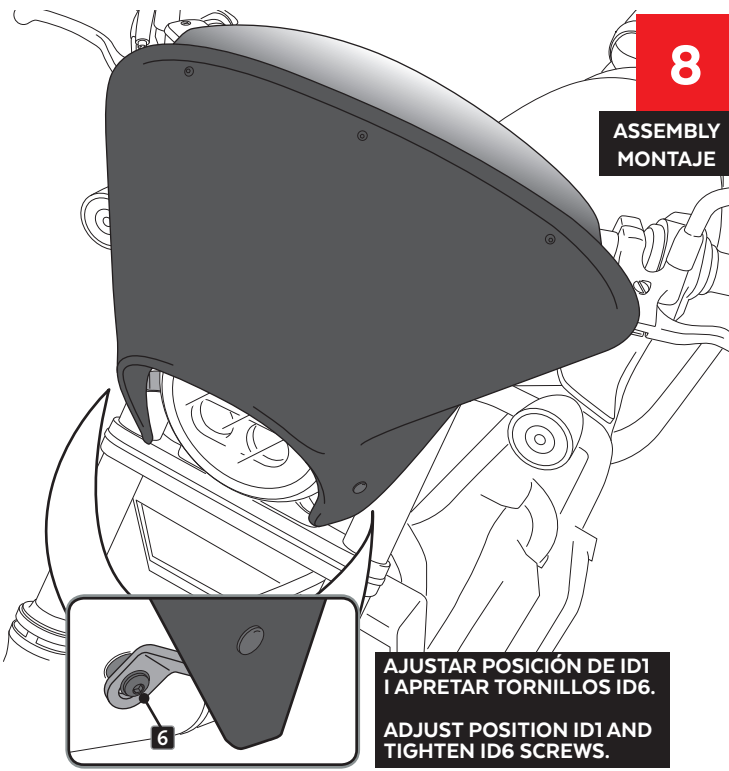
7

ASSEMBLY
MONTAJE



8

ASSEMBLY
MONTAJE



S22 39524*05

HONDA CMX1100 REBEL '21-

M O U N T I N G I N S T R U C T I O N S

REF 21067/21069

SEMIFAIRING BATWING SML SPORT MODEL



1 Person



20 min



EASY



Typ: CV11 Variante 2

ALLEN

Nº 3
Nº 6
Nº 8



En las revisiones del vehículo es conveniente efectuar también el mantenimiento de apriete de toda la tornillería del semicarenado, especialmente los tornillos que fijan éste al vehículo. Gracias por su atención.
It would be convenient to retight the semifairing screws, specially the ones that are fixed to the motorcycle, whenever you maintain the vehicle. Thanks for your attention.

S22 39524*05

ID	PIEZA/PART	DESCRIPCIÓN	DESCRIPTION	QTY	REF
1		Semicarenado batwing SML	Batwing SML semifairing	1	10897N/J
2		Cúpula SPORT	SPORT screen	1	10899H/W
3		Soporte superior derecho (R)	Upper Left support	1	SOP4P6SRBTM0025
4		Soporte superior izquierdo (L)	Upper Right support	1	SOP4P6SLBTM0025
5		Soporte inferior derecho (R)	Lower Left support	1	SOP4P6IRBTM0025
6		Soporte inferior izquierdo (L)	Lower Right support	1	SOP4P6ILBTM0025
7		Tornillo Allen M8x45 Ø11 ISO 7380	M8x45 Ø11 ISO 7380 Allen screw	2	TORNI-I7380-817
8		Casquillo Ø8x Ø14 x10mm	Ø8x Ø14 x10mm spacer	2	CASQUI-----576
9		Tornillo Allen M5x20 Ø11 ISO 7380	M5x20 Ø11 ISO 7380 Allen screw	2	TORNI-I7380-730
10		Casquillo Ø8,5x Ø13 x6	Ø8,5x Ø13 x6 spacer	2	CASQUI-----776
11		Silentblock M5	M5 silentblock	4	SILENBTM5-046/1
12		Arandela nylon M5x1	M5x1 nylon washer	4	ARNV00000000245
13		Tornillo Allen M5x16 Ø11 ISO 7380	M5x16 Ø11 ISO 7380 Allen screw	4	TORNI-I7380-493
14		Tapón tornillo M5 ISO 7380	M5 ISO 7380 screw cap	4	TAPON-----85
15		Tapón tuerca M4	M4 nut cap	3	TAPON-----91
16		Tuerca autoblocante M4	M4 lock nut	3	TUERCAE985-0290
17		Arandela nylon M4	M4 nylon washer	3	ARNV00000000311
18		Tornillo Allen M4x12 Ø9 ISO 7380	M4x12 Ø9 ISO 7380 Allen screw	3	TORNI-I7380-800

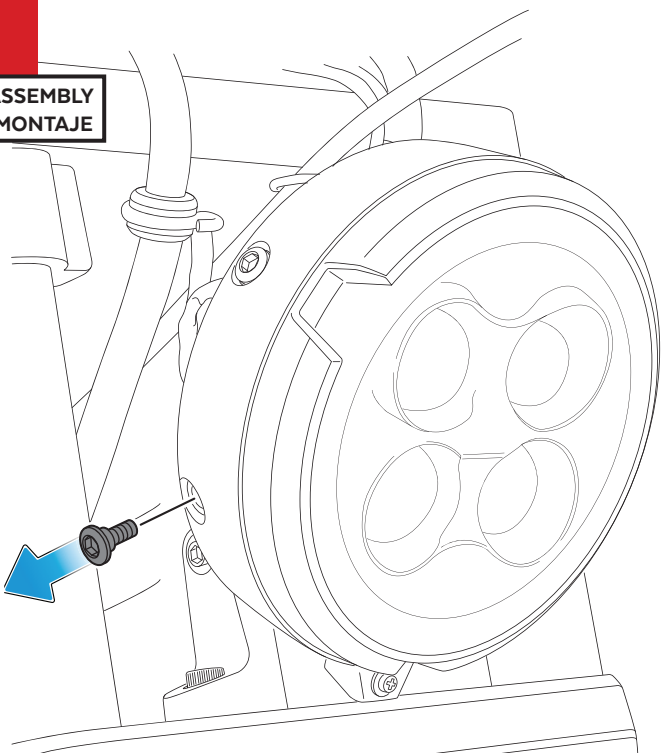
* Algunos componentes se suministran montados.
Some components are supplied assembled.

HONDA CMX1100 REBEL '21-

INSTRUCCIONES DE MONTAJE - MOUNTING INSTRUCTIONS - MONTAGEANLEITUNG

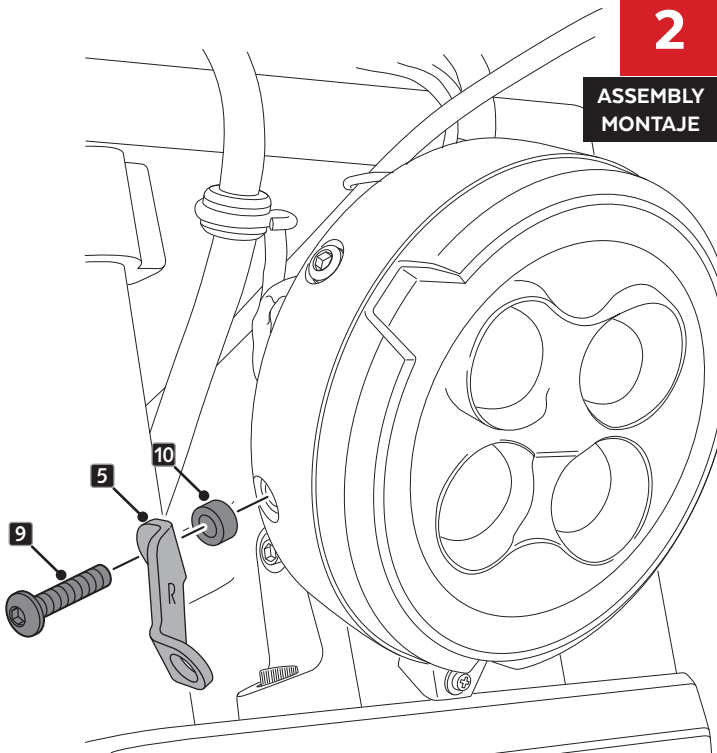
1

DISASSEMBLY
DESMONTAJE



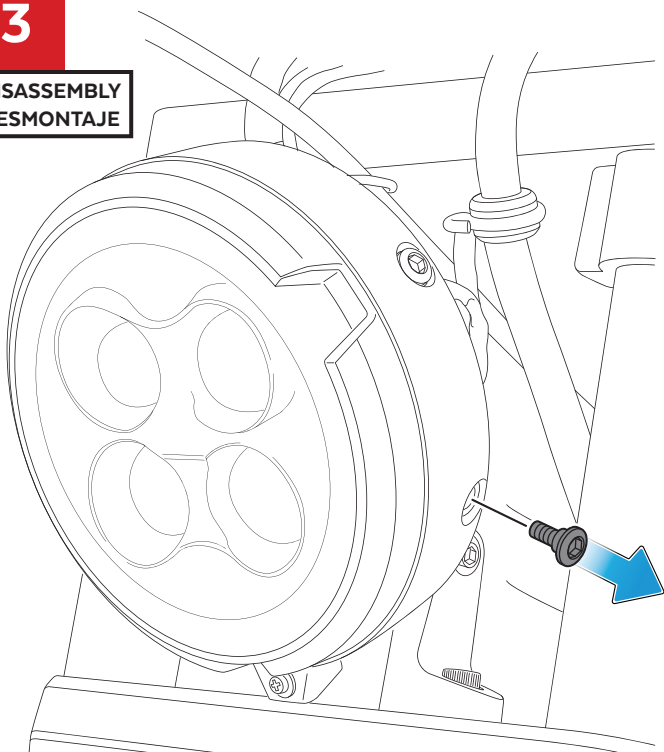
2

ASSEMBLY
MONTAJE



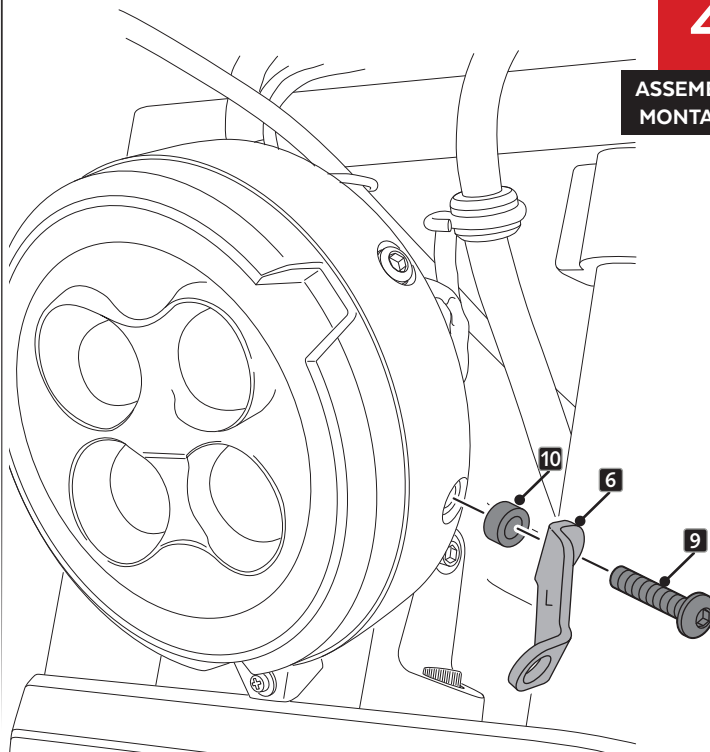
3

DISASSEMBLY
DESMONTAJE



4

ASSEMBLY
MONTAJE



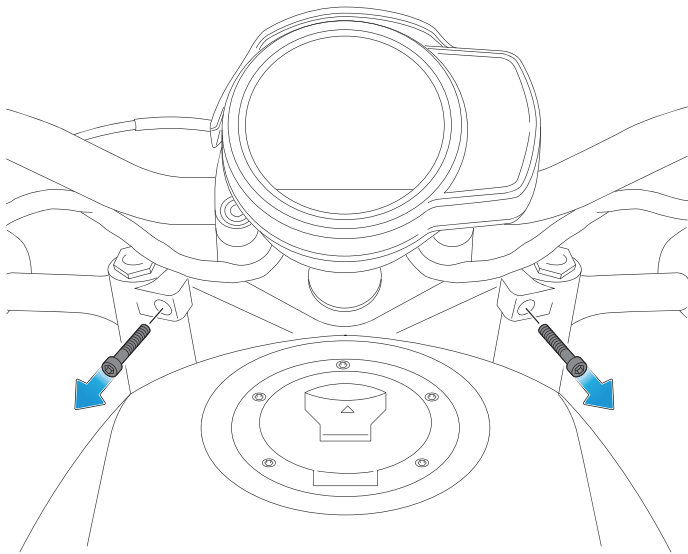
S22 39524*05

HONDA CMX1100 REBEL '21-

INSTRUCCIONES DE MONTAJE - MOUNTING INSTRUCTIONS - MONTAGEANLEITUNG

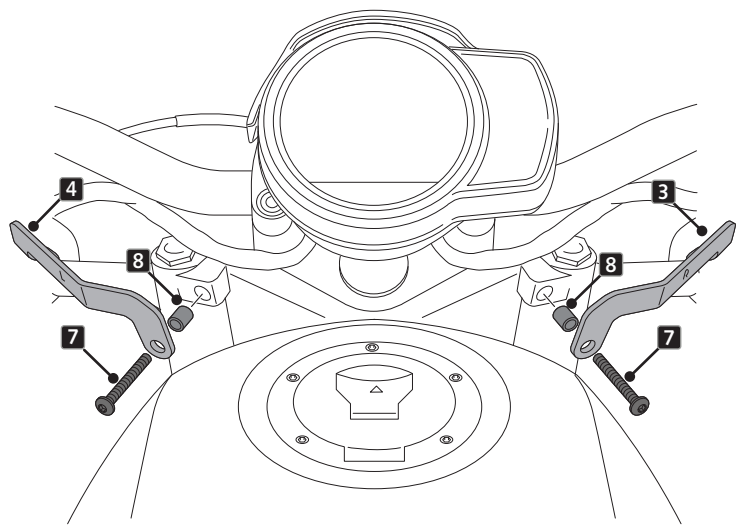
5

**DISASSEMBLY
DESMONTAJE**



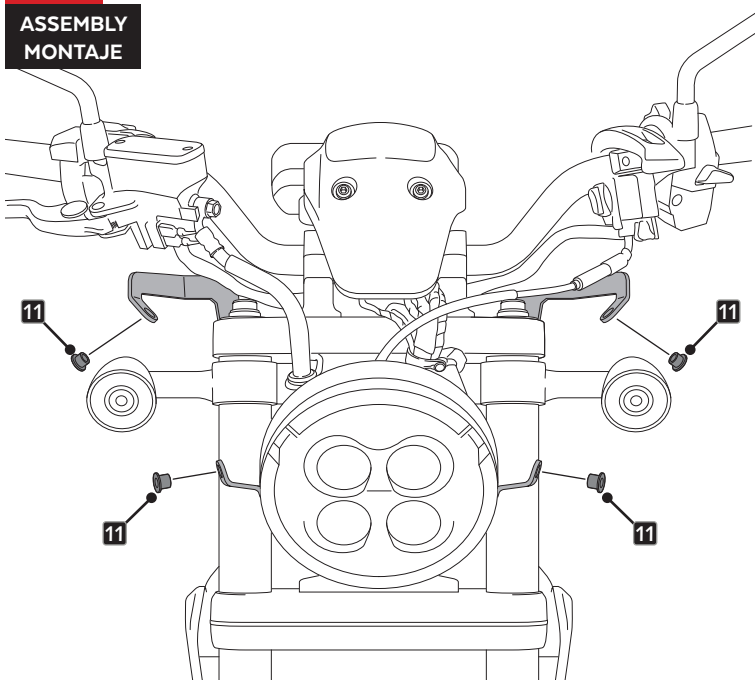
6

**ASSEMBLY
MONTAJE**



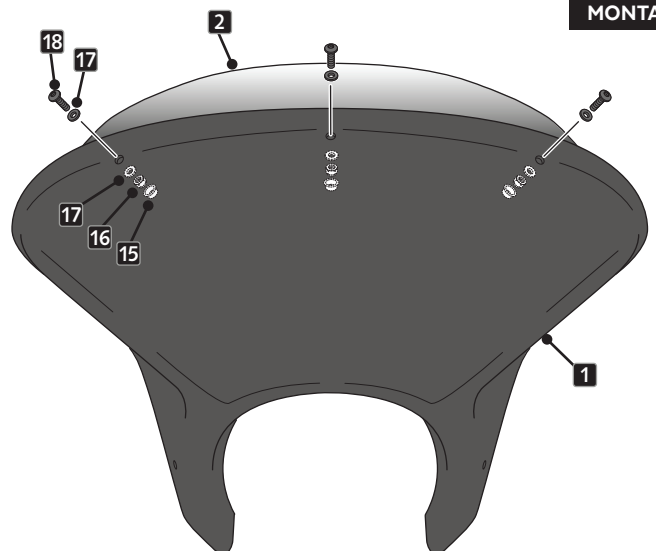
7

**ASSEMBLY
MONTAJE**



8

**ASSEMBLY
MONTAJE**

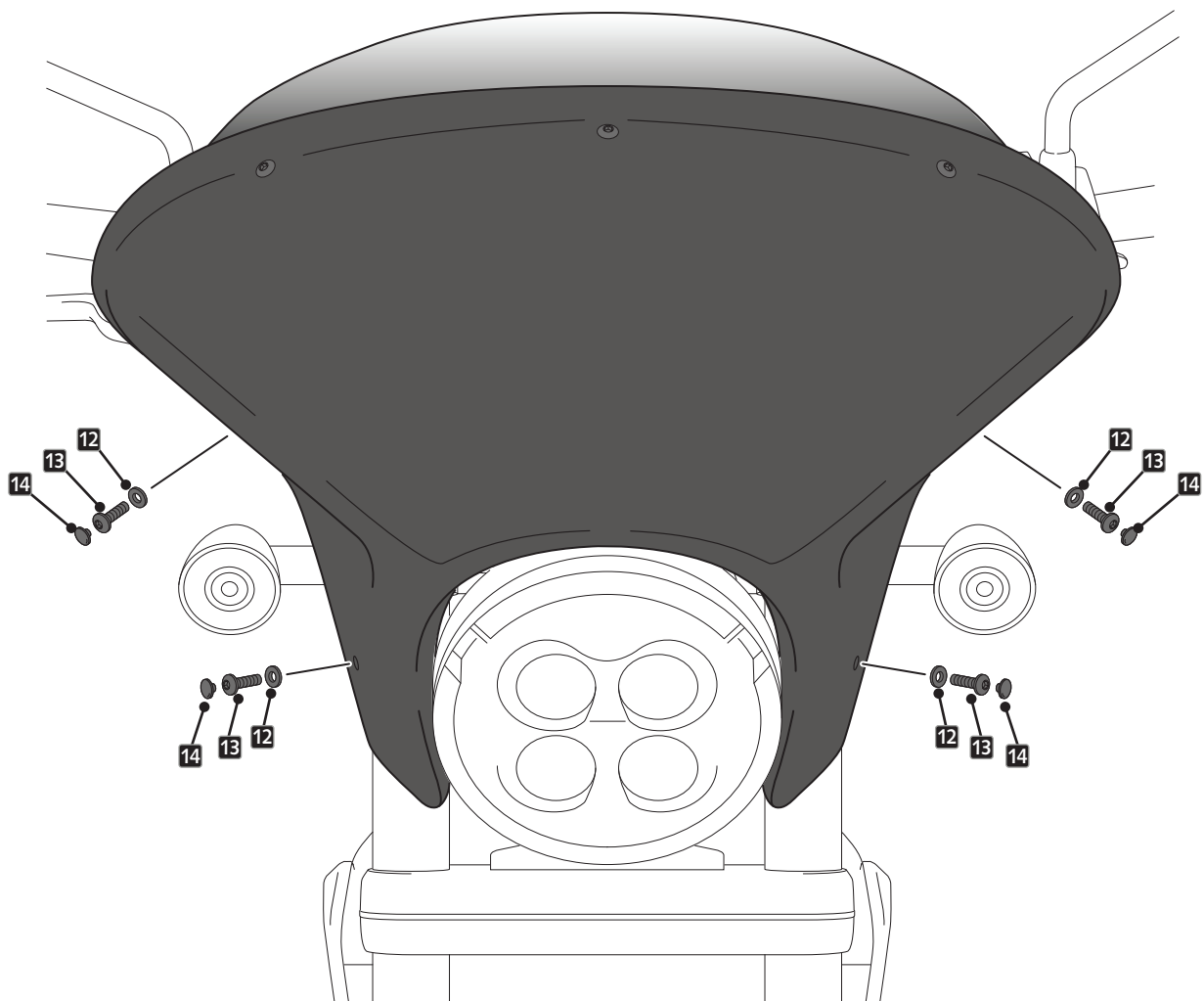


HONDA CMX1100 REBEL '21-

INSTRUCCIONES DE MONTAJE - MOUNTING INSTRUCTIONS - MONTAGEANLEITUNG

9

ASSEMBLY
MONTAJE



S22 39524*05

INDIAN SCOUT '17-

M O U N T I N I N S T R U C T I O N S

REF 21071

SEMIFAIRING BATWING SML SPORT MODEL



1 Person



20 min



EASY



Typ: CV11 Variante 2



N° 15



ALLEN

N° 2,5

N° 3

N° 6



En las revisiones del vehículo es conveniente efectuar también el mantenimiento de apriete de toda la tornillería del semicarenado, especialmente los tornillos que fijan éste al vehículo. Gracias por su atención
It would be convenient to retighten the semifairing screws, specially the ones that are fixed to the motorcycle, whenever you maintain the vehicle. Thanks for your attention.

S22 39524*05

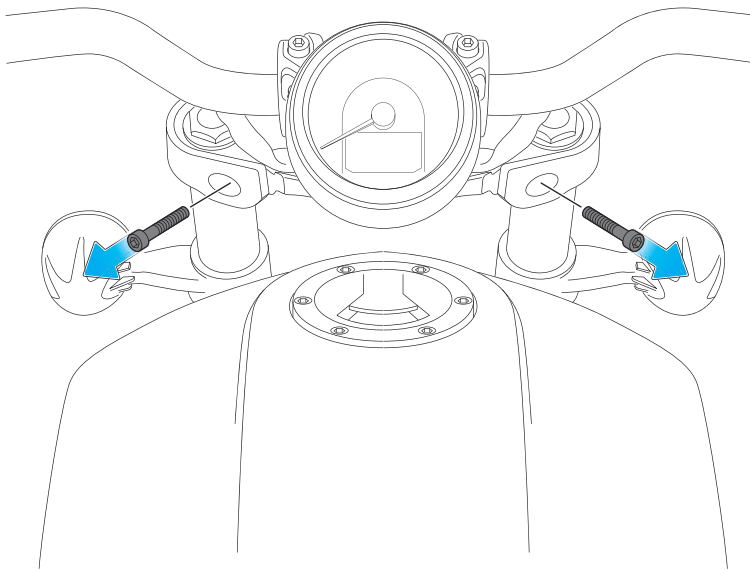
ID	PIEZA/PART	DESCRIPCIÓN	DESCRIPTION	QTY	REF
1		Semicarenado batwing SML	Batwing SML semifairing	1	10897N
2		Cúpula SPORT	SPORT screen	1	10899
3		Soporte superior izquierdo	Upper Left support	1	SOP4P3SLBTM0019
4		Soporte superior derecho	Upper Right support	1	SOP4P3SRBTM0019
5		Soporte inferior izquierdo	Lower Left support	1	SOP4P3ILBTM0019
6		Soporte inferior derecho	Lower Right support	1	SOP4P3IRBTM0019
7		Tornillo Allen M8x45 DIN912	M8x45 DIN 912 Allen screw	2	TORNI-D912--622
8		Casquillo Ø8,5x Ø14 x15mm	Ø8,5x Ø14 x15mm spacer	2	CASQUI81415-101
9		Silentblock M5	M5 silentblock	4	SILENBTM5-046/1
10		Arandela nylon M5x1	M5x1 nylon washer	4	ARNV00000000245
11		Tornillo Allen M5x16 Ø11 ISO 7380	M5x16 Ø11 ISO 7380 Allen screw	4	TORNI-I7380-493
12		Tapón tornillo M5 ISO 7380	M5 ISO 7380 screw cap	4	TAPON-----85
13		Tapón tuerca M4	M4 ISO 7380 cap	3	TAPON-----91
14		Tuerca autoblocante M4	M4 lock nut	3	TUERCAE985-0290
15		Arandela nylon M4	M4 nylon washer	6	ARNV00000000311
16		Tornillo Allen M4x12 ISO7380	M4x12 ISO 7380 Allen screw	3	TORNI-I7380-800

INDIAN SCOUT '17-

INSTRUCCIONES DE MONTAJE - MOUNTING INSTRUCTIONS - MONTAGEANLEITUNG

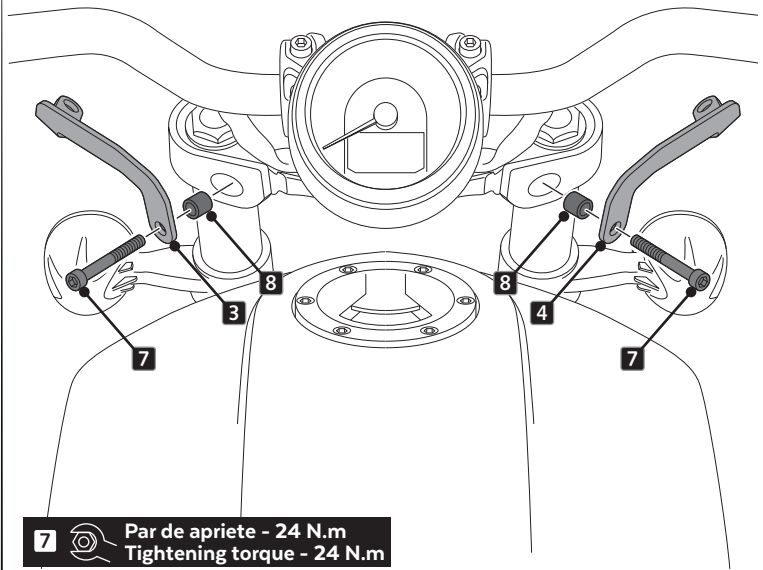
1

DISASSEMBLY
DESMONTAJE



2

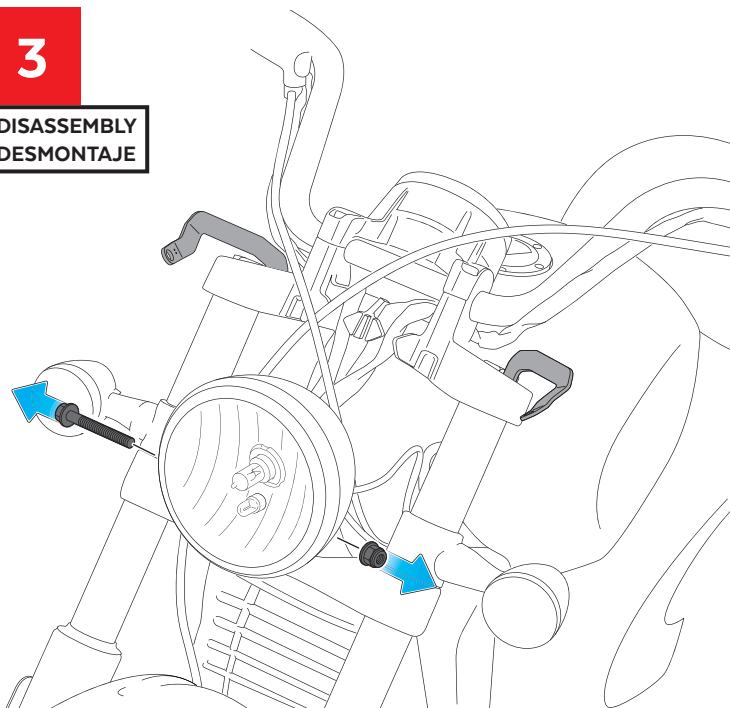
ASSEMBLY
MONTAJE



7 Par de apriete - 24 N.m
Tightening torque - 24 N.m

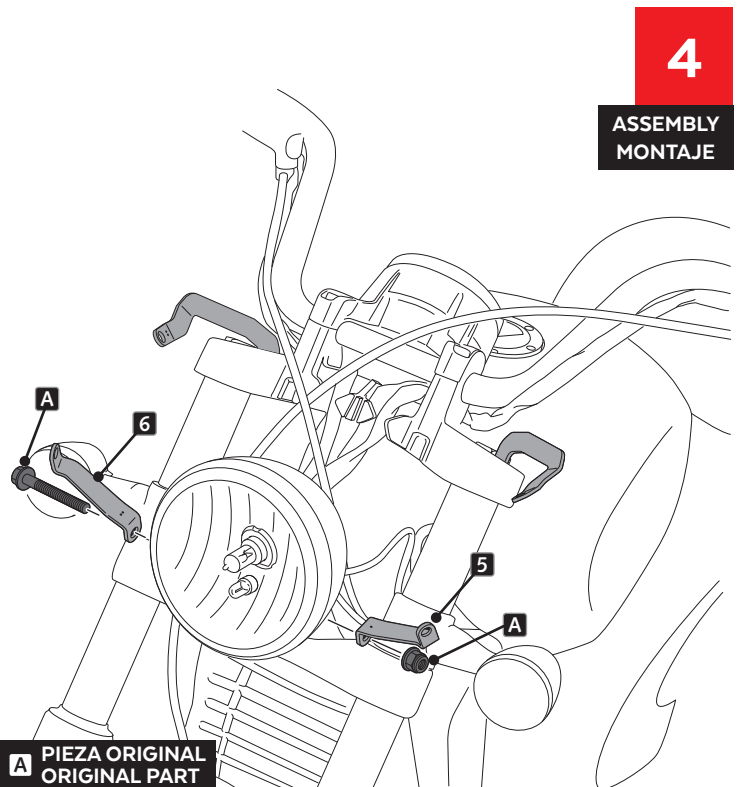
3

DISASSEMBLY
DESMONTAJE



4

ASSEMBLY
MONTAJE



A PIEZA ORIGINAL
ORIGINAL PART

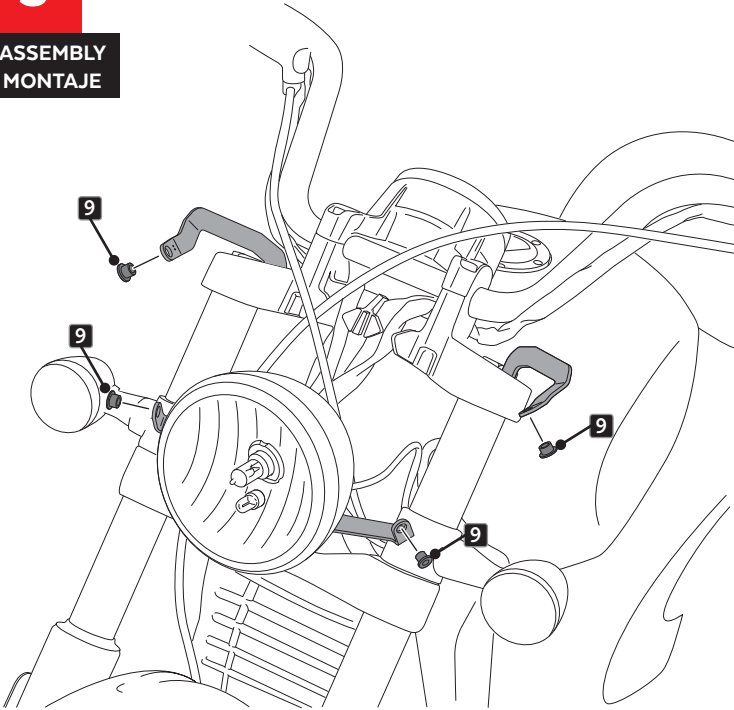
! CAUTION WITH THE HEADLIGHT

INDIAN SCOUT '17-

INSTRUCCIONES DE MONTAJE - MOUNTING INSTRUCTIONS - MONTAGEANLEITUNG

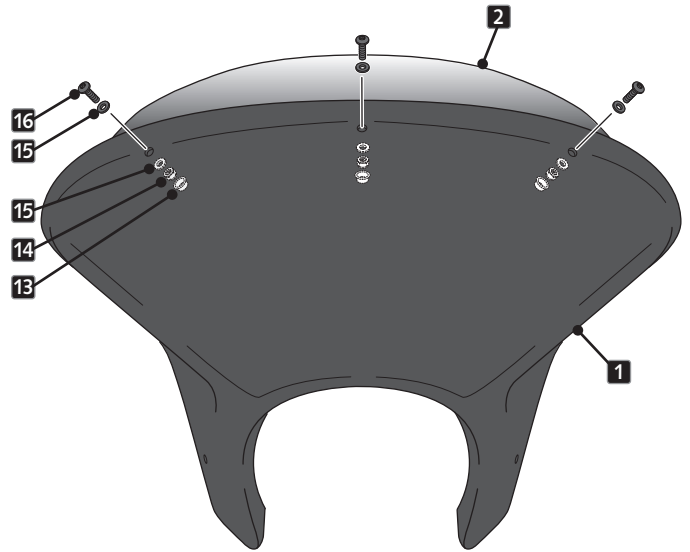
5

ASSEMBLY
MONTAJE



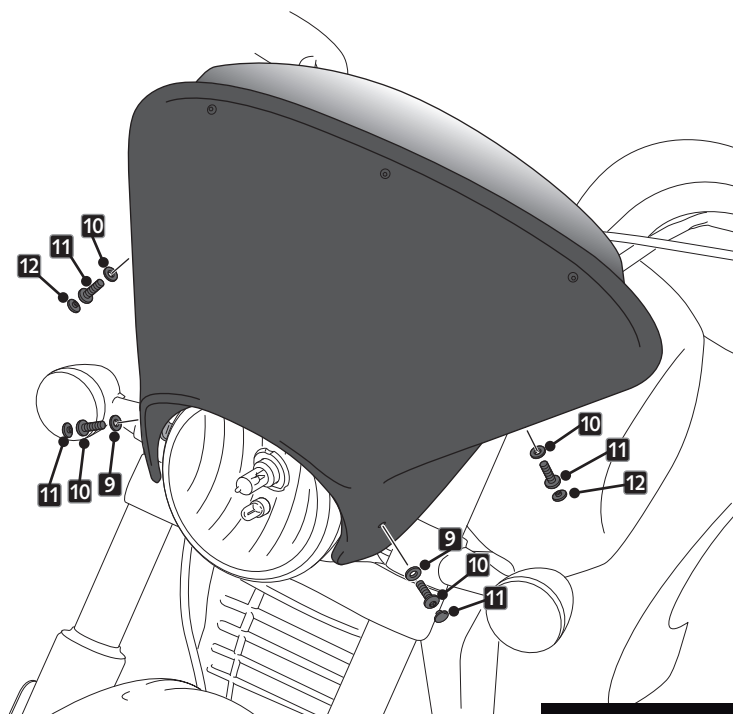
6

ASSEMBLY
MONTAJE



7

ASSEMBLY
MONTAJE



DO NOT USE THREADLOCKER OR GLUE AS IT MAY PRODUCE CRACKING ON THE SEMIFAIRING.

INDIAN SCOUT BOBBER '17-

M O U N T I N G I N S T R U C T I O N S

REF 21073

SEMIFAIRING MINI BATWING SPORT MODEL

Typ: CV11 Variante 2



1 Person



20 min



EASY



PHILLIPS



ALLEN



Nº 2,5
Nº 3
Nº 6



En las revisiones del vehículo es conveniente efectuar también el mantenimiento de apriete de toda la tornillería del semicarenado, especialmente los tornillos que fijan éste al vehículo. **Gracias por su atención.**
It would be convenient to retight the semifairing screws, specially the ones that are fixed to the motorcycle, whenever you maintain the vehicle. **Thanks for your attention.**

ID.	PIEZA/PART	DESCRIPCIÓN	DESCRIPTION	QTY.	REF.
1		Semicarenado	Semifairing	1	10897
2		Cúpula SPORT	SPORT screen	1	10899
3		Soporte izquierdo superior (·)	Upper left support (·)	1	SOP4P2L1BTM0021
4		Soporte derecho superior (··)	Upper right support (··)	1	SOP4P2R1BTM0021
5		Soporte izquierdo inferior (·)	Lower left support (·)	1	SOP4P2L2BTM0021
6		Soporte derecho inferior (··)	Lower right support (··)	1	SOP4P2R2BTM0021
7		Casquillo Ø8,5xØ14x15mm	Ø8,5xØ14x15mm arrowhead	2	CASQUI81415-101
8		Tornillo M8x45 DIN 912	M8x45 DIN912 Screw	2	TORNI-D912--622
9		Casquillo Ø8xØ6x5,5mm	Ø8xØ6x5,5mm arrowhead	2	CASQUI-----641
10		Silentblock M5	M5 silentblock	4	SILENBTM5-046/1
11		Arandela nylon M5x1	M5x1 Nylon washer	4	ARNV00000000245
12		Tornillo allen M5x16 Ø11 ISO 7380	M5x16 Ø11 ISO 7380 allen screw	6	TORNI-I7380-493
13		Tapón tornillo M5 ISO 7380	M5 ISO 7380 cap	4	TAPON-----85
14		Tapón tuerca M4	M4 cap	3	TAPON-----91
15		Tuerca autoblocante M4	M4 nut	3	TUERCAE985-0290
16		Arandela nylon M4	M4 nylon washer	6	ARNV00000000311
17		Tornillo M4x12 Ø9 ISO 7380	M4x12 Ø9 ISO 7380 allen screw	3	TORNI-I7380-800

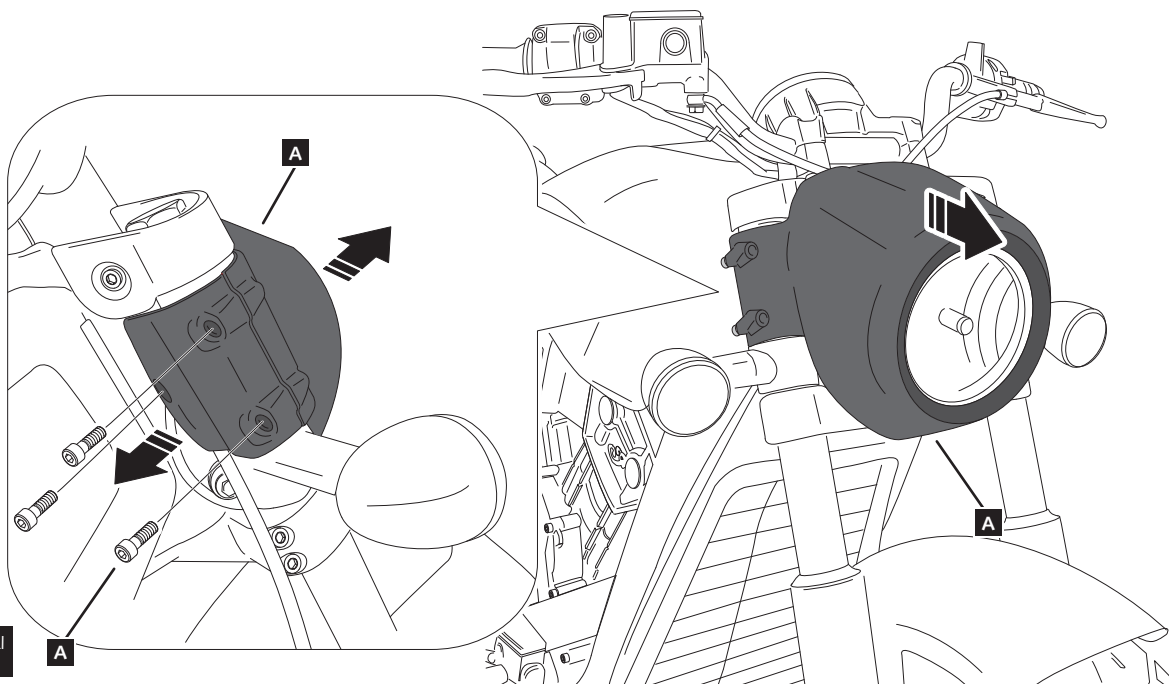
INDIAN SCOUT BOBBER '17-

INSTRUCCIONES DE MONTAJE - MOUNTING INSTRUCTIONS - MONTAGEANLEITUNG

1

Se muestra el desmontaje del lado derecho, realizar el mismo paso para el desmontaje del lado izquierdo.
The left side disassembly is shown as an example, so the same step can be performed for the right side disassembly

DISASSEMBLY
DESMONTAJE

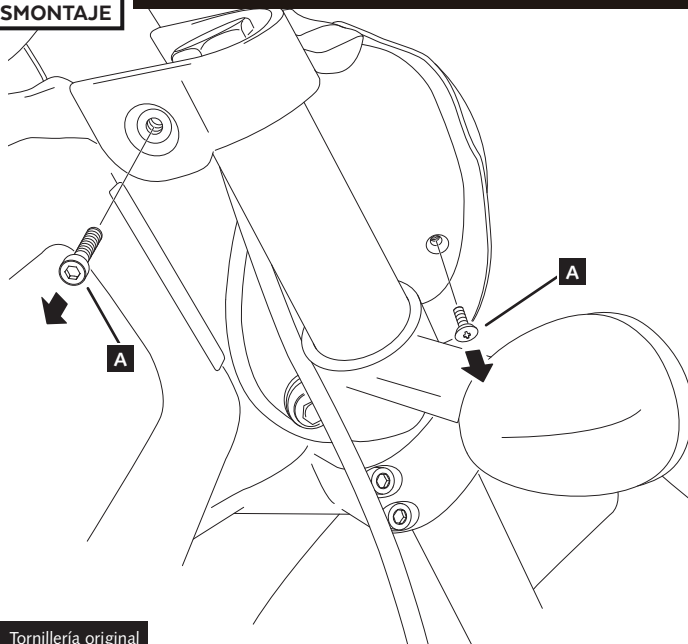


A Tornillería original
Original screws

2

Se muestra el desmontaje del lado derecho, realizar el mismo paso para el desmontaje del lado izquierdo.
The left side disassembly is shown as an example, so the same step can be performed for the right side disassembly

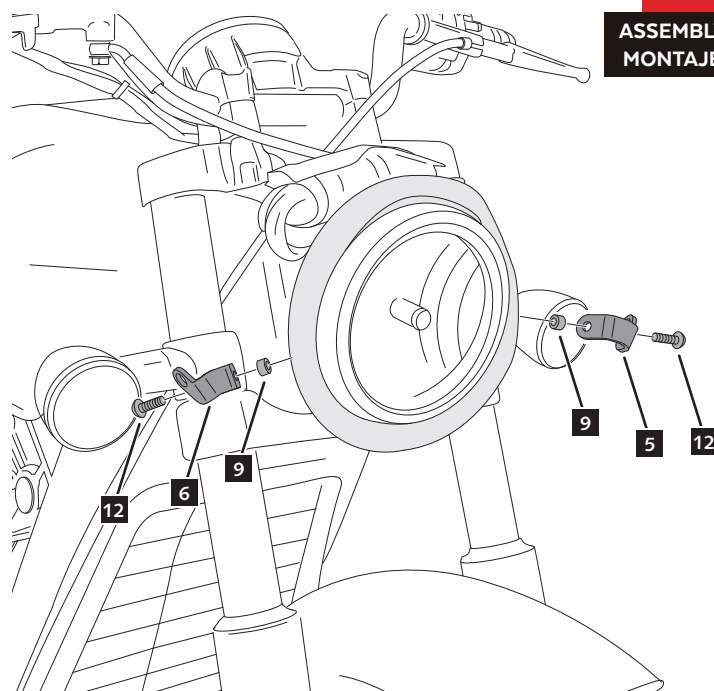
DISASSEMBLY
DESMONTAJE



A Tornillería original
Original screws

3

ASSEMBLY
MONTAJE

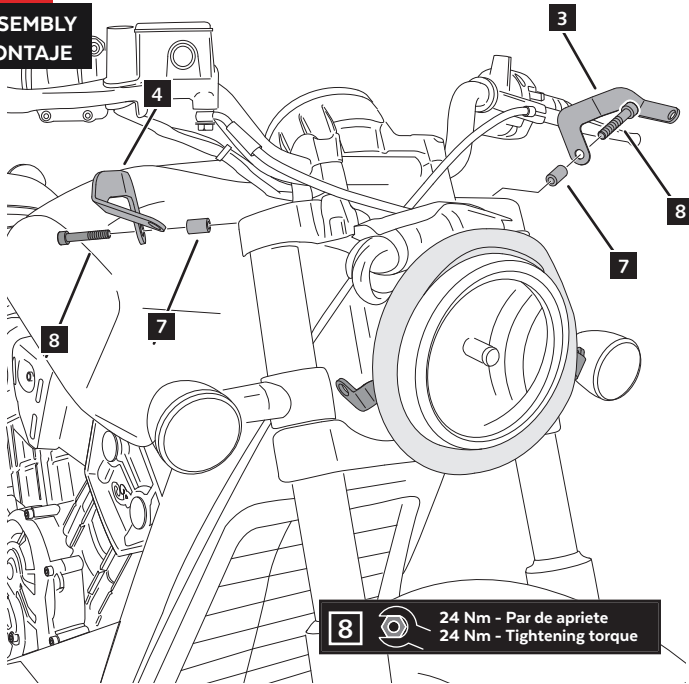


INDIAN SCOUT BOBBER '17-

INSTRUCCIONES DE MONTAJE - MOUNTING INSTRUCTIONS - MONTAGEANLEITUNG

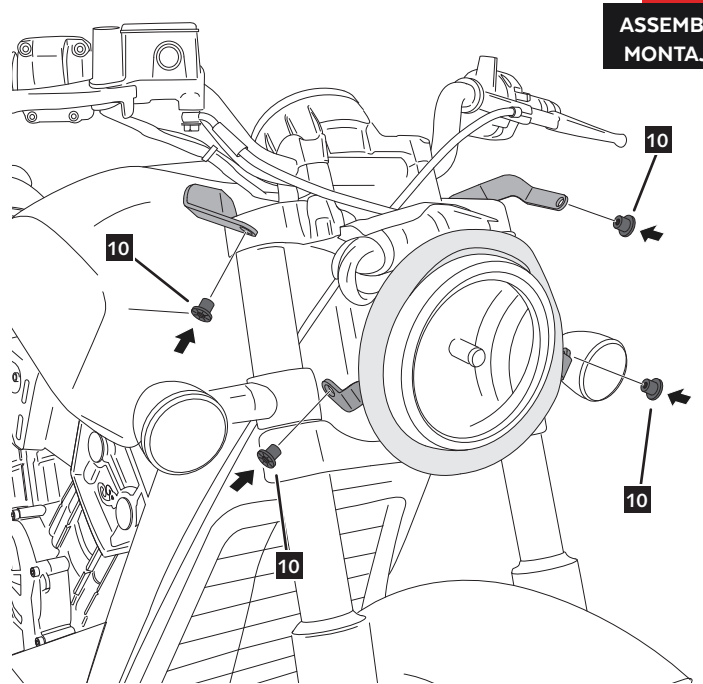
4

ASSEMBLY
MONTAJE



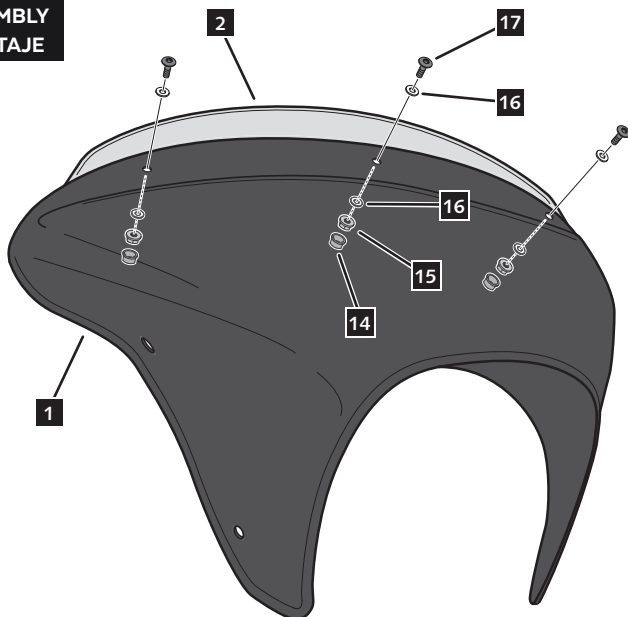
5

ASSEMBLY
MONTAJE



6

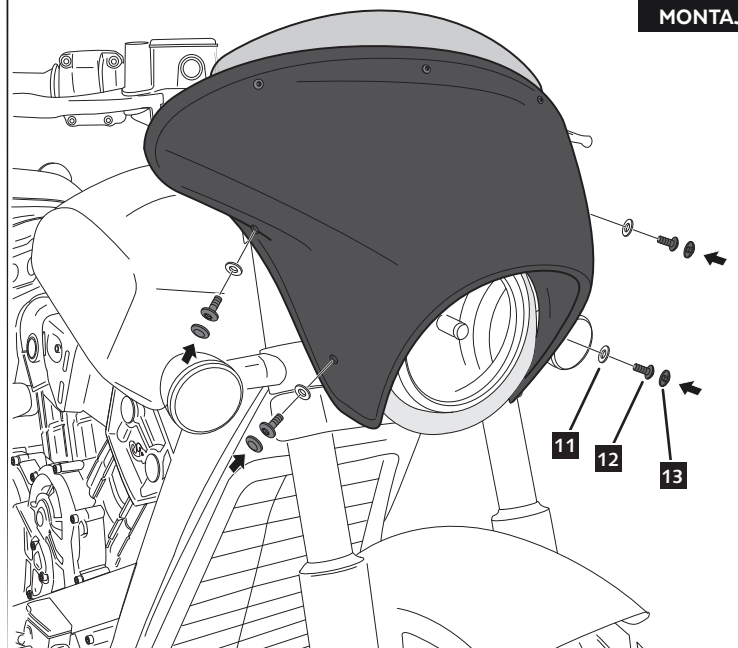
ASSEMBLY
MONTAJE



DO NOT USE THREADLOCKER OR GLUE AS IT MAY PRODUCE CRACKING ON THE SEMIFAIRING.

7

ASSEMBLY
MONTAJE



S22 39524*05

YAMAHA XV950R '14-

M O U N T I N G I N S T R U C T I O N S

REF 21077

SEMIFAIRING MINI BATWING SPORT MODEL

Typ: CV11 Variante 2



S22 39524*05

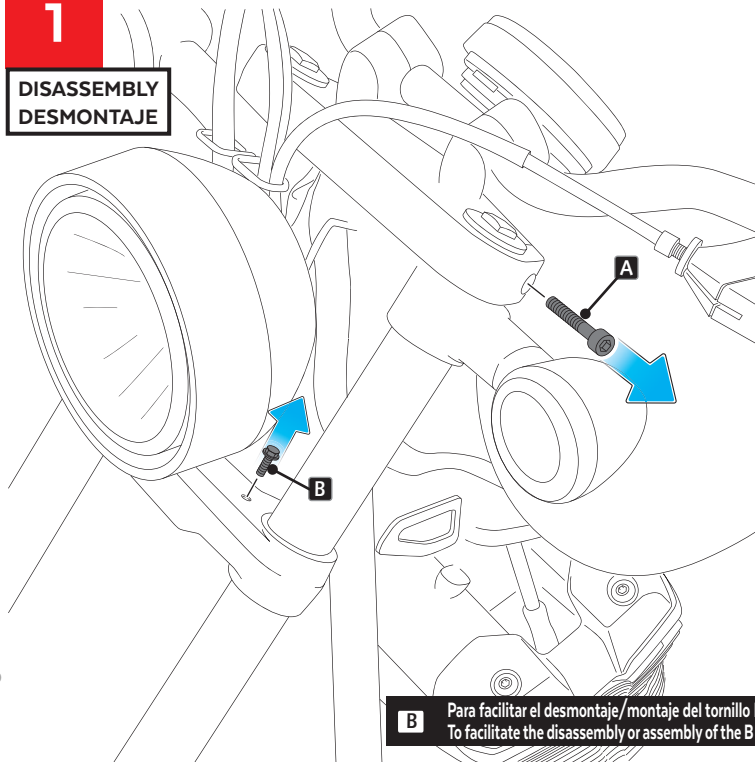
ID	PIEZA/PART	DESCRIPCIÓN	DESCRIPTION	QTY	REF
1		Semicarenado	Semifairing	1	10897N
2		Cúpula Spot	Spot screen	1	10899
3		Soporte superior derecho (SR)	Upper Right support	1	SOP4P3SRBTM0008
4		Soporte superior izquierdo (SL)	Upper Left support	1	SOP4P3SLBTM0008
5		Soporte inferior derecho (IR)	Lower Right support	1	SOP4P3IRBTM0008
6		Soporte inferior izquierdo (IL)	Lower Left support	1	SOP4P3ILBTM0008
7		Tornillo Allen M8x45 DIN912	M8x45 DIN912 screw	2	TORNI-AD912-508
8		Casquillo Ø8x Ø13x 15	Ø8x Ø13x 15 spacer	2	CASQUI-M----614
9		Silentblock M5	M5 silentblock	4	SILENBTM5-046/1
10		Arandela nylon M5x1	M5x1 nylon washer	4	ARNV0000000245
11		Tornillo Allen M5x16 Ø11 ISO 7380	M5x16 Ø11 ISO 7380 Allen screw	4	TORNI-I7380-493
12		Tapón tornillo M5 ISO 7380	M5 ISO 7380 screw cap	4	TAPON-----85
13		Tornillo Allen M4x12 ISO7380	M4x12 ISO 7380 Allen screw	3	TORNI-I7380-800
14		Arandela nylon M4	M4 nylon washer	6	ARNV00000000311
15		Tuerca autoblocante M4	M4 lock nut	3	TUERCAE985-0290
16		Tapón tuerca M4	M4 cap nut	3	TAPON-----91

YAMAHA XV950R '14-

INSTRUCCIONES DE MONTAJE - MOUNTING INSTRUCTIONS - MONTAGEANLEITUNG

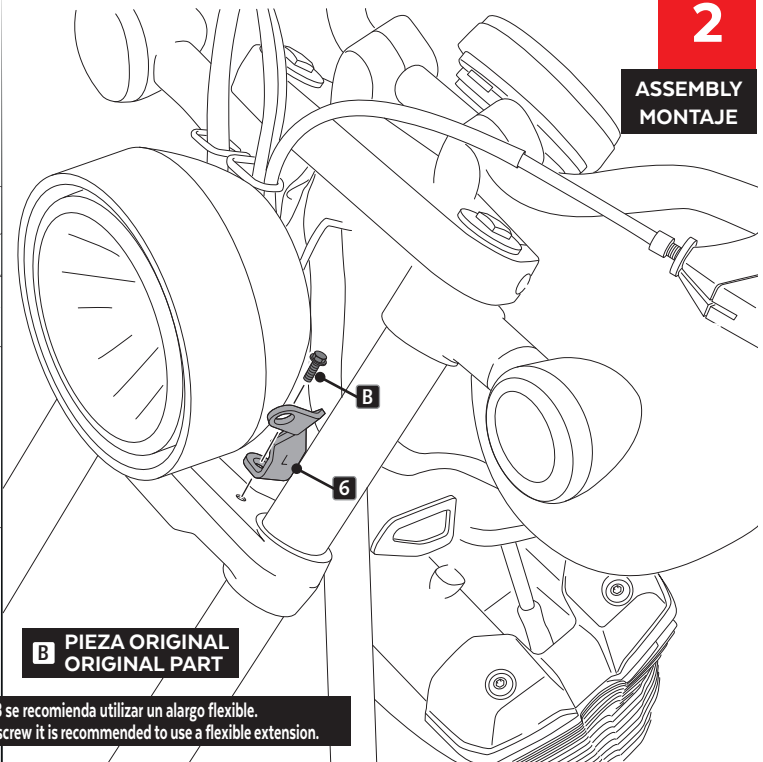
1

DISASSEMBLY
DESMONTAJE



2

ASSEMBLY
MONTAJE

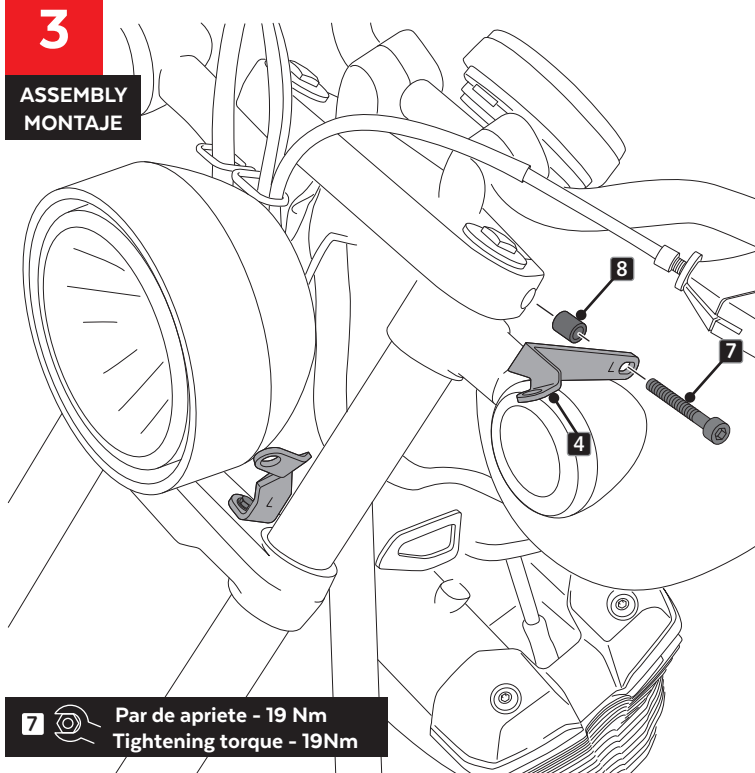


B PIEZA ORIGINAL
ORIGINAL PART

B Para facilitar el desmontaje/montaje del tornillo B se recomienda utilizar un alargó flexible.
To facilitate the disassembly or assembly of the B screw it is recommended to use a flexible extension.

3

ASSEMBLY
MONTAJE

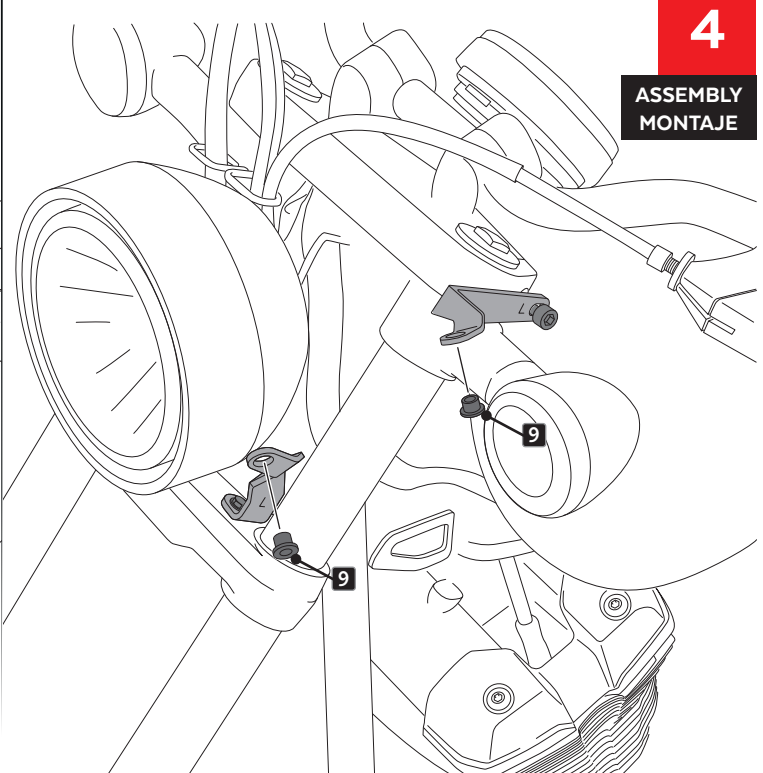


7

Par de apriete - 19 Nm
Tightening torque - 19Nm

4

ASSEMBLY
MONTAJE

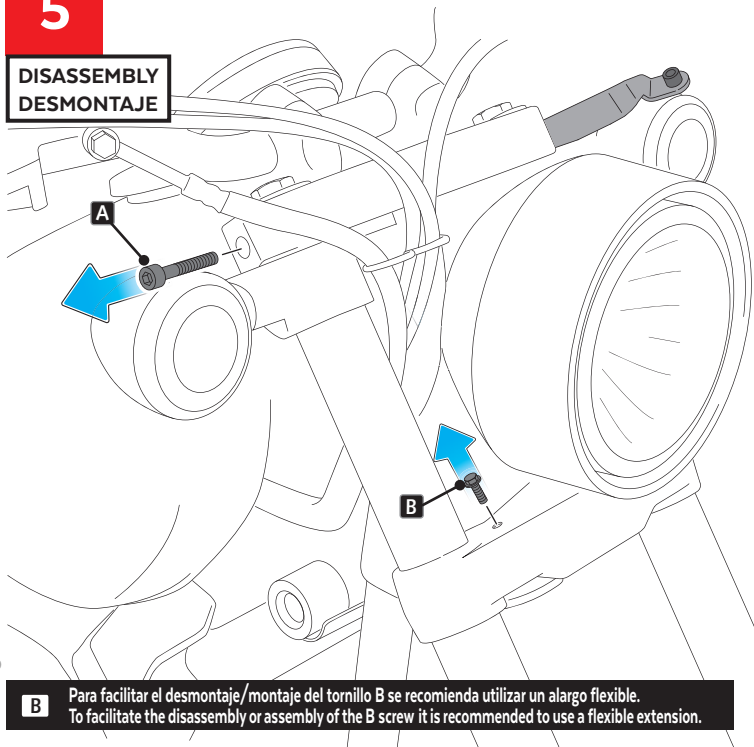


YAMAHA XV950R '14-

INSTRUCCIONES DE MONTAJE - MOUNTING INSTRUCTIONS - MONTAGEANLEITUNG

5

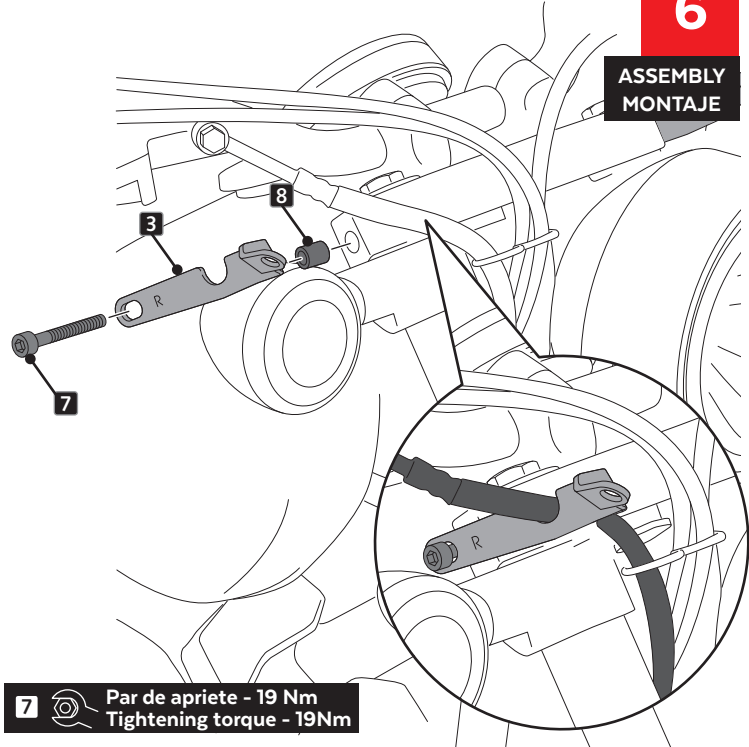
DISASSEMBLY
DESMONTAJE



B Para facilitar el desmontaje/montaje del tornillo B se recomienda utilizar un alargó flexible.
To facilitate the disassembly or assembly of the B screw it is recommended to use a flexible extension.

6

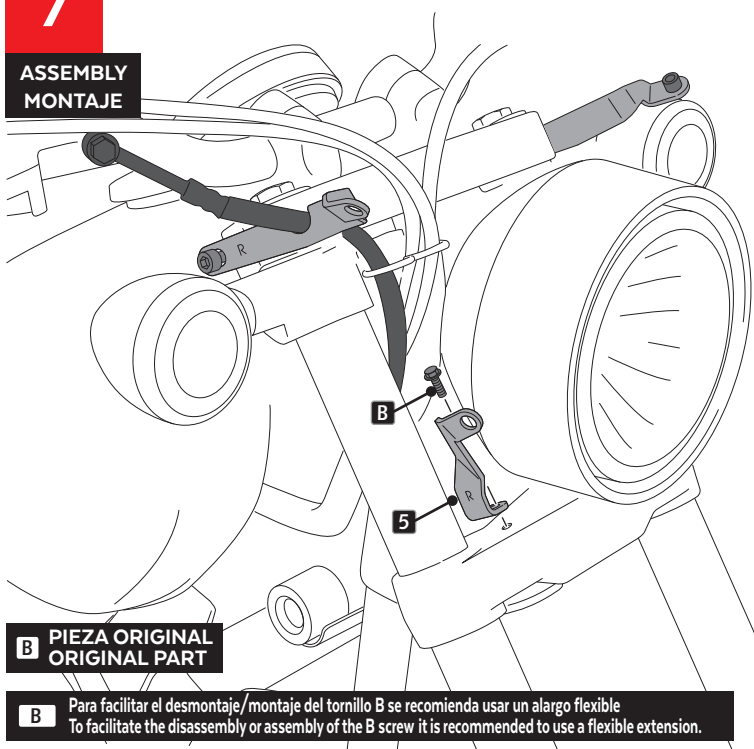
ASSEMBLY
MONTAJE



7 Par de apriete - 19 Nm
Tightening torque - 19Nm

7

ASSEMBLY
MONTAJE

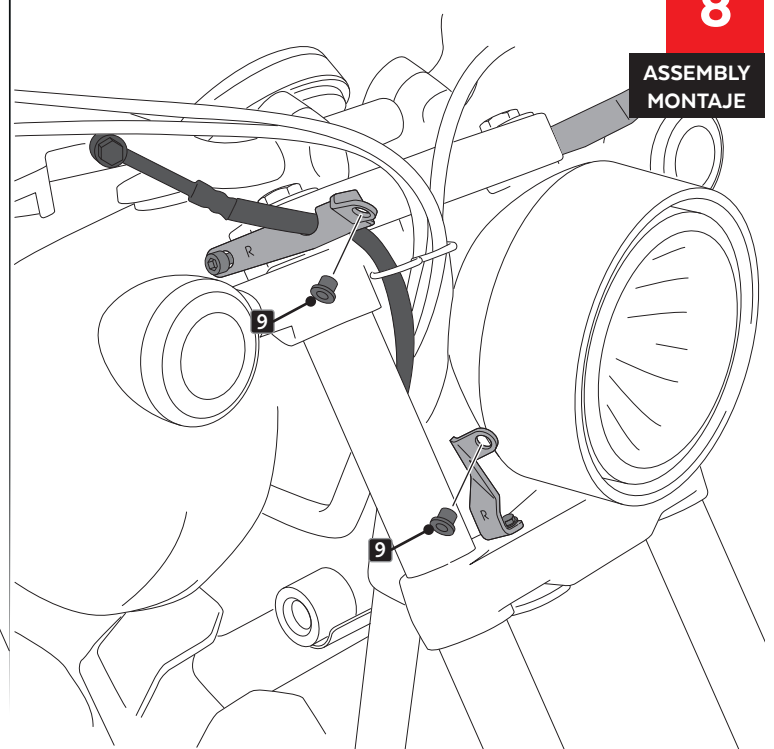


B PIEZA ORIGINAL
ORIGINAL PART

B Para facilitar el desmontaje/montaje del tornillo B se recomienda usar un alargó flexible.
To facilitate the disassembly or assembly of the B screw it is recommended to use a flexible extension.

8

ASSEMBLY
MONTAJE

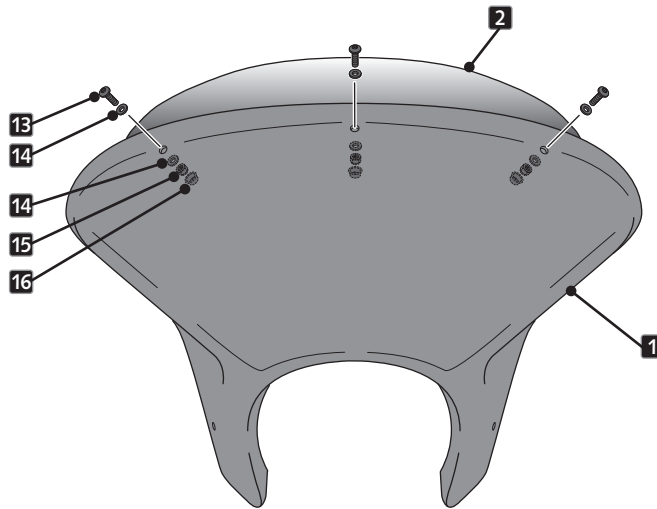


YAMAHA XV950R '14-

INSTRUCCIONES DE MONTAJE - MOUNTING INSTRUCTIONS - MONTAGEANLEITUNG

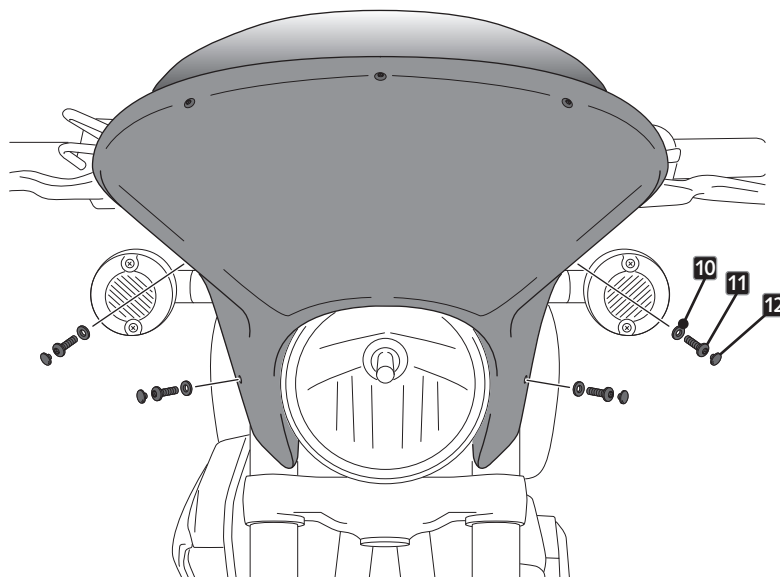
9

ASSEMBLY
MONTAJE



10

ASSEMBLY
MONTAJE



KAWASAKI VULCAN S '15-

M O U N T I N G I N S T R U C T I O N S

REF 21075

SEMIFAIRING BATWING SML SPORT MODEL

Typ: CV11 Variante 3



Nº 7
Nº 10



ALLEN

Nº 2,5
Nº 3
Nº 6



S22 39524*05

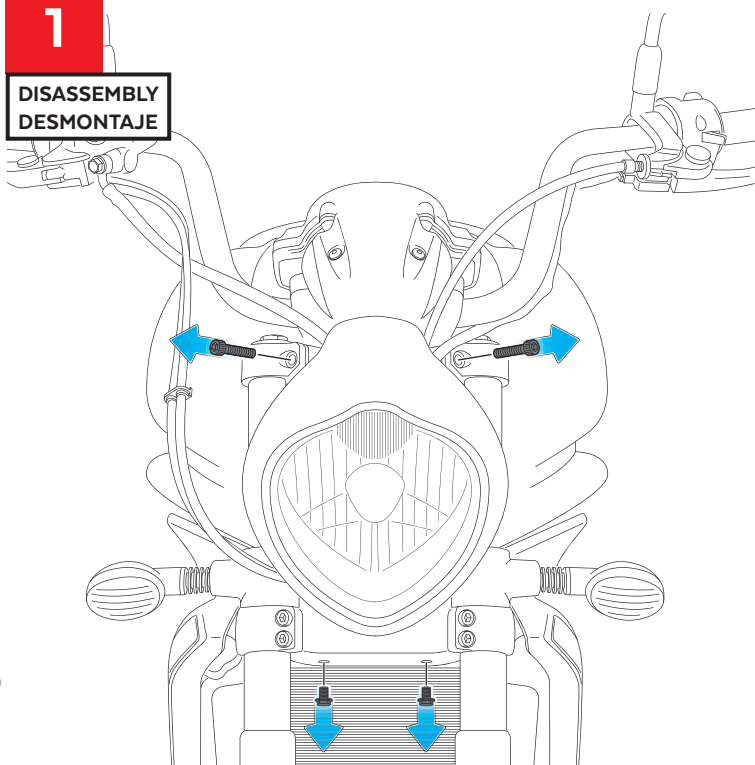
ID	PIEZA/PART	DESCRIPCIÓN	DESCRIPTION	QTY	REF
1		Semicarenado	Semifairing	1	10898J
2		Cúpula Sport	Sport screen	1	10899
3		Soporte superior derecho (R)	Upper Left support	1	SOP3P3R-BTM0007
4		Soporte superior izquierdo (L)	Upper Left support	1	SOP3P3L-BTM0007
5		Soporte inferior (I)	Lower support	1	SOP3P3I-BTM0007
6		Tornillo Allen M8x50 DIN912	M8x50 DIN912 screw	2	TORNI-D912--532
7		Casquillo Ø8x Ø14x 18	Ø8x Ø14x 18 spacer	2	CASQUI-----0139
8		Silentblock M5	M5 silentblock	4	SILENBTM5-046/1
9		Arandela nylon M5x1	M5x1 nylon washer	4	ARNV0000000245
10		Tornillo Allen M5x16 Ø11 ISO 7380	M5x16 Ø11 ISO 7380 Allen screw	4	TORNI-I7380-493
11		Tapón tornillo M5 ISO 7380	M5 ISO 7380 screw cap	4	TAPON-----85
12		Tornillo Allen M4x12 ISO7380	M4x12 ISO 7380 Allen screw	3	TORNI-I7380-800
13		Arandela nylon M4	M4 nylon washer	6	ARNV0000000311
14		Tuerca autoblocante M4	M4 lock nut	3	TUERCAE985-0290
15		Tapón tuerca M4	M4 cap nut	3	TAPON-----91

KAWASAKI VULCAN S '15-

INSTRUCCIONES DE MONTAJE - MOUNTING INSTRUCTIONS - MONTAGEANLEITUNG

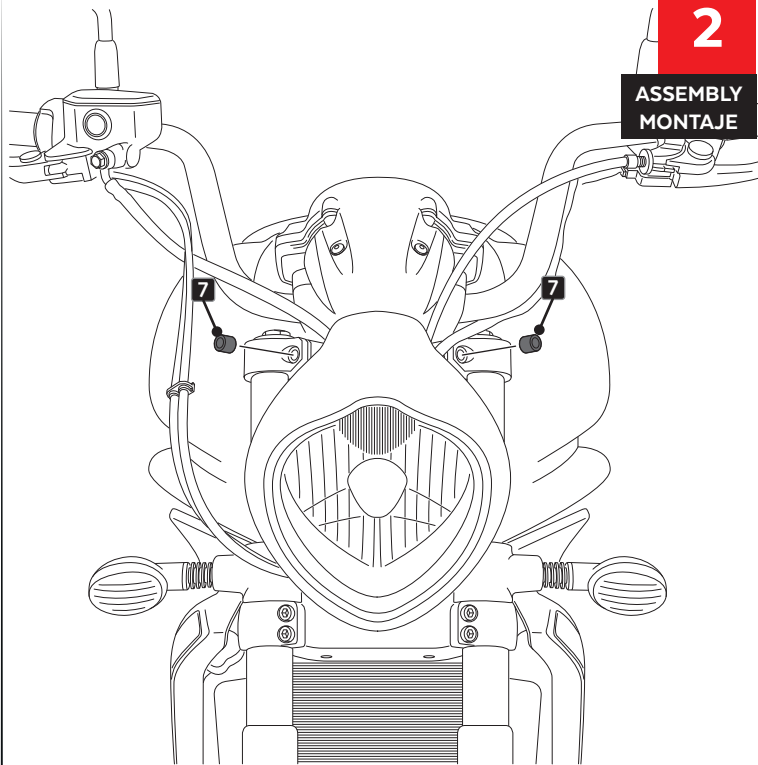
1

DISASSEMBLY
DESMONTAJE



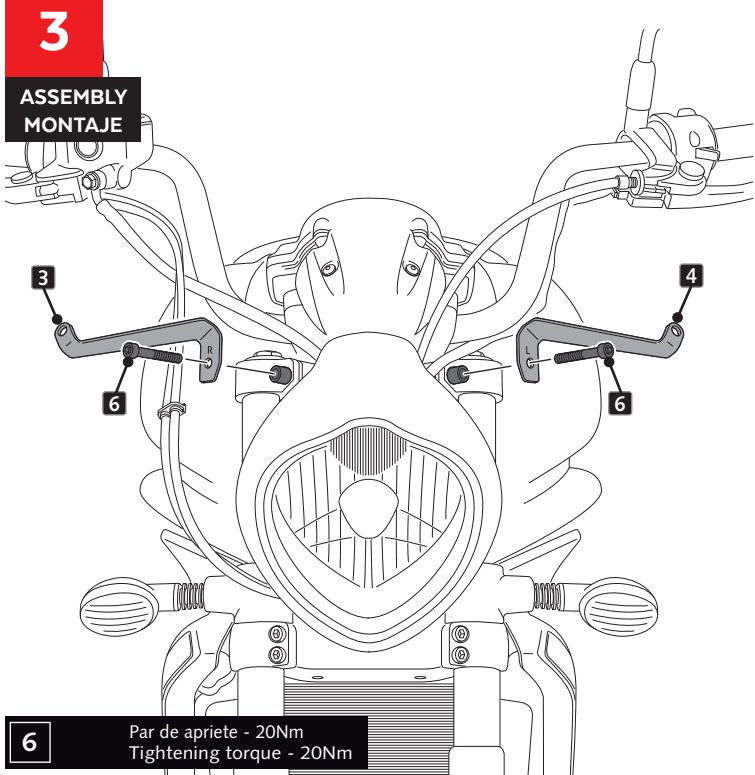
2

ASSEMBLY
MONTAJE



3

ASSEMBLY
MONTAJE

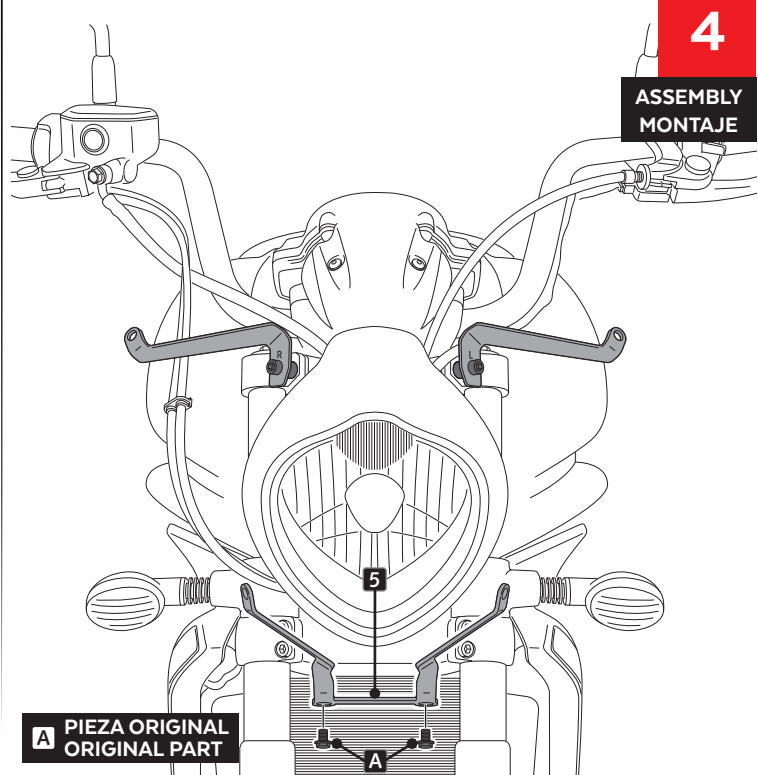


6

Par de apriete - 20Nm
Tightening torque - 20Nm

4

ASSEMBLY
MONTAJE



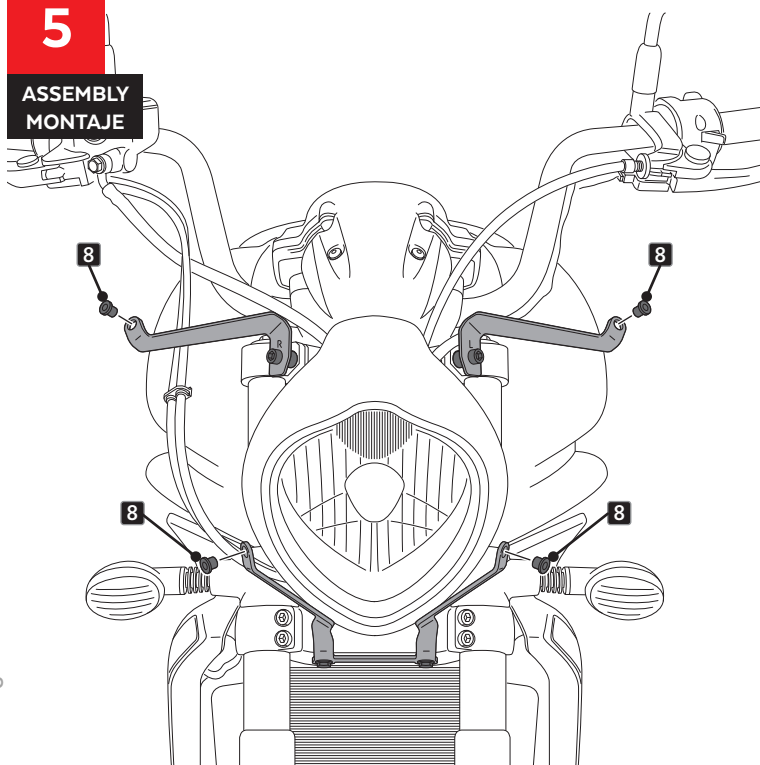
A PIEZA ORIGINAL
ORIGINAL PART

KAWASAKI VULCAN S '15-

INSTRUCCIONES DE MONTAJE - MOUNTING INSTRUCTIONS - MONTAGEANLEITUNG

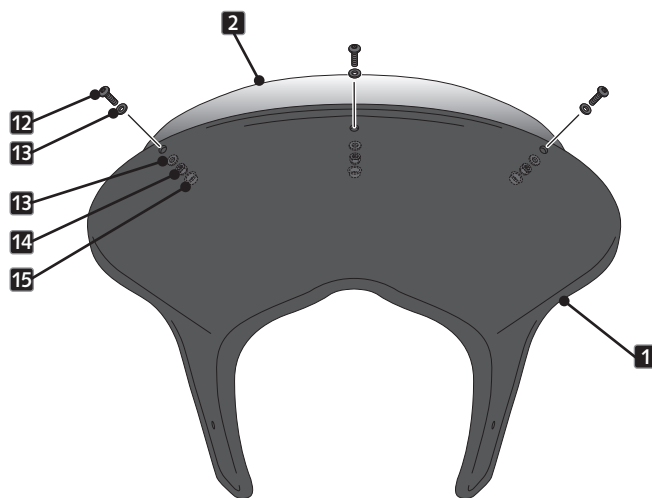
5

ASSEMBLY
MONTAJE



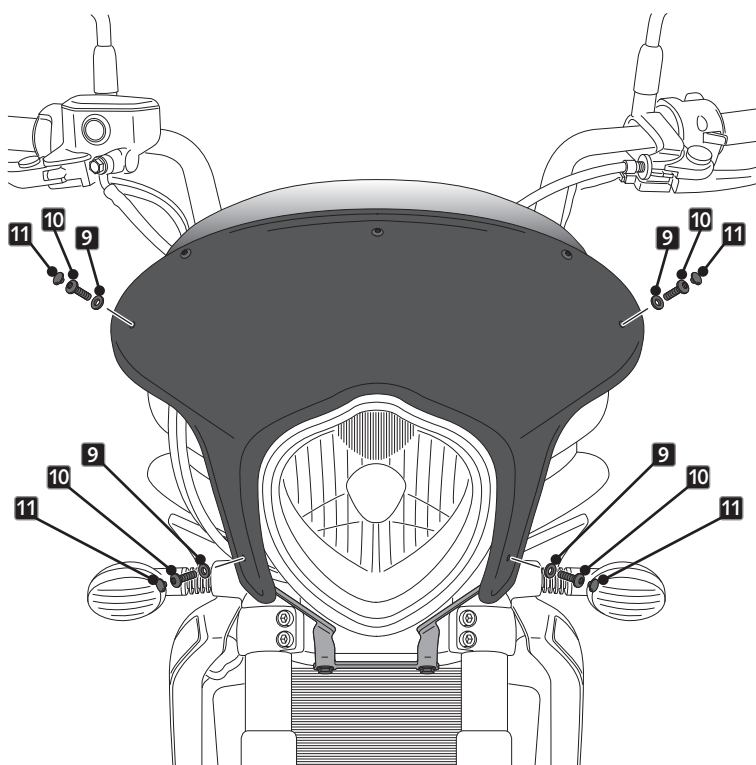
6

ASSEMBLY
MONTAJE



7

ASSEMBLY
MONTAJE



KAWASAKI VULCAN S '15-

M O U N T I N G I N S T R U C T I O N S

REF 21076

SEMIFAIRING BATWING SML TOURING MODEL



1 Person



20 min



EASY



Typ: CV11 Variante 4

Nº 7
Nº 10



ALLEN

Nº 2,5
Nº 3
Nº 6



S22 39524*05

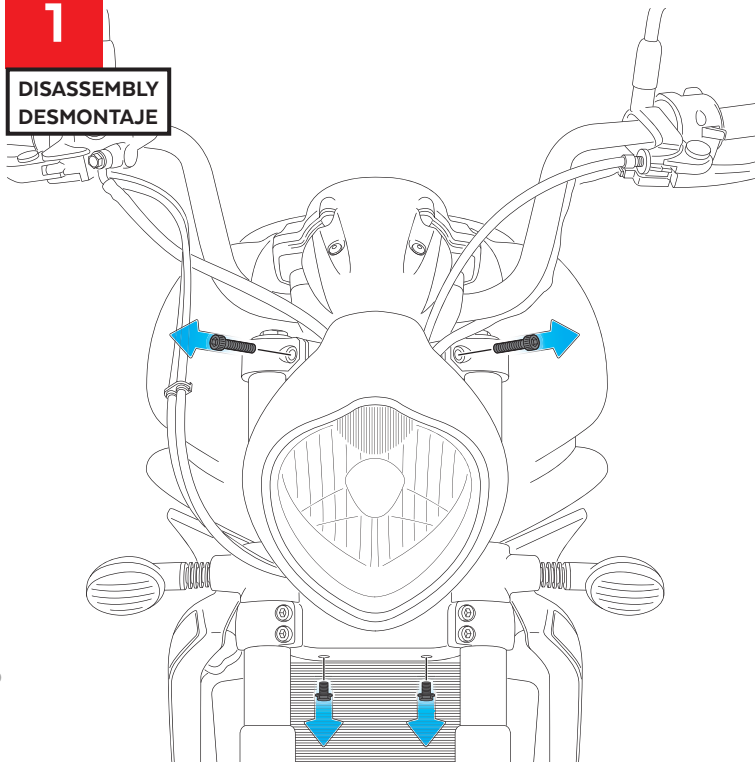
ID	PIEZA/PART	DESCRIPCIÓN	DESCRIPTION	QTY	REF
1		Semicarenado	Semifairing	1	10898J
2		Cúpula Touring	Touring screen	1	10900
3		Soporte superior derecho (R)	Upper Left support	1	SOP3P3R-BTM0007
4		Soporte superior izquierdo (L)	Upper Left support	1	SOP3P3L-BTM0007
5		Soporte inferior (I)	Lower support	1	SOP3P3I-BTM0007
6		Tornillo Allen M8x50 DIN912	M8x50 DIN912 screw	2	TORNI-D912--532
7		Casquillo Ø8x Ø14x 18	Ø8x Ø14x 18 spacer	2	CASQUI-----0139
8		Silentblock M5	M5 silentblock	4	SILENBTM5-046/1
9		Arandela nylon M5x1	M5x1 nylon washer	4	ARNV00000000245
10		Tornillo Allen M5x16 Ø11 ISO 7380	M5x16 Ø11 ISO 7380 Allen screw	4	TORNI-I7380-493
11		Tapón tornillo M5 ISO 7380	M5 ISO 7380 screw cap	4	TAPON-----85
12		Tornillo Allen M4x12 ISO7380	M4x12 ISO 7380 Allen screw	3	TORNI-I7380-800
13		Arandela nylon M4	M4 nylon washer	6	ARNV00000000311
14		Tuerca autoblocante M4	M4 lock nut	3	TUERCAE985-0290
15		Tapón tuerca M4	M4 cap nut	3	TAPON-----91

KAWASAKI VULCAN S '15-

INSTRUCCIONES DE MONTAJE - MOUNTING INSTRUCTIONS - MONTAGEANLEITUNG

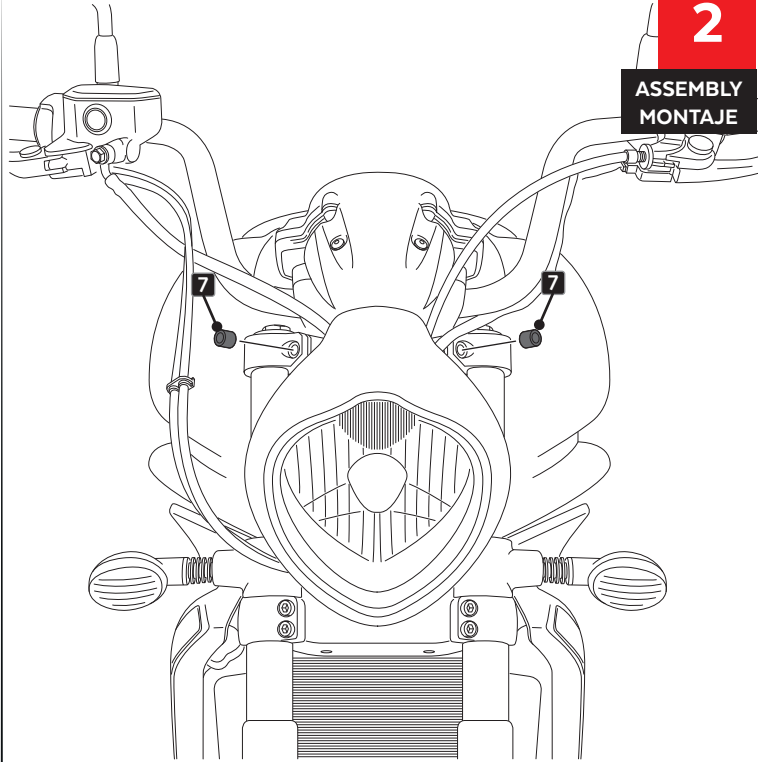
1

DISASSEMBLY
DESMONTAJE



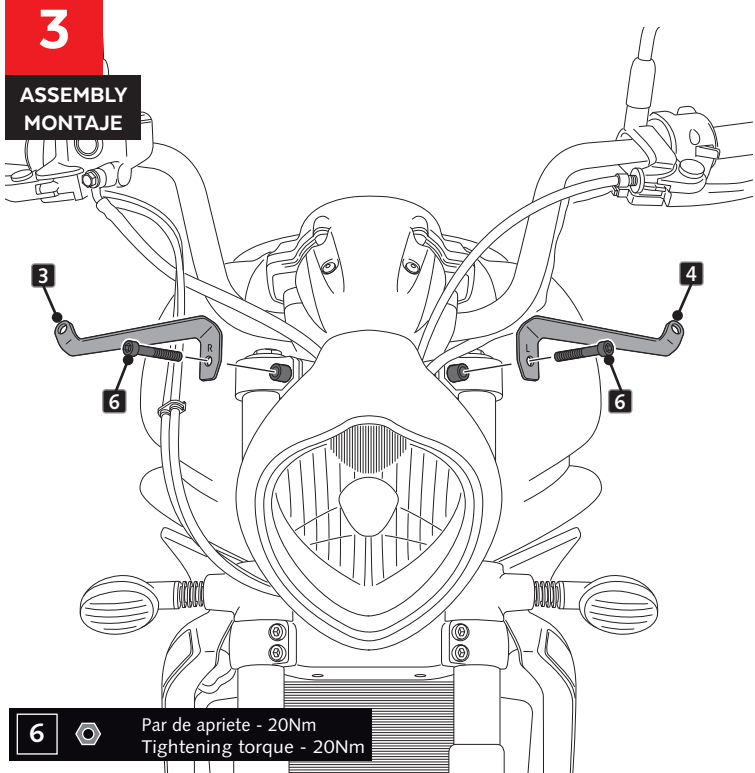
2

ASSEMBLY
MONTAJE



3

ASSEMBLY
MONTAJE



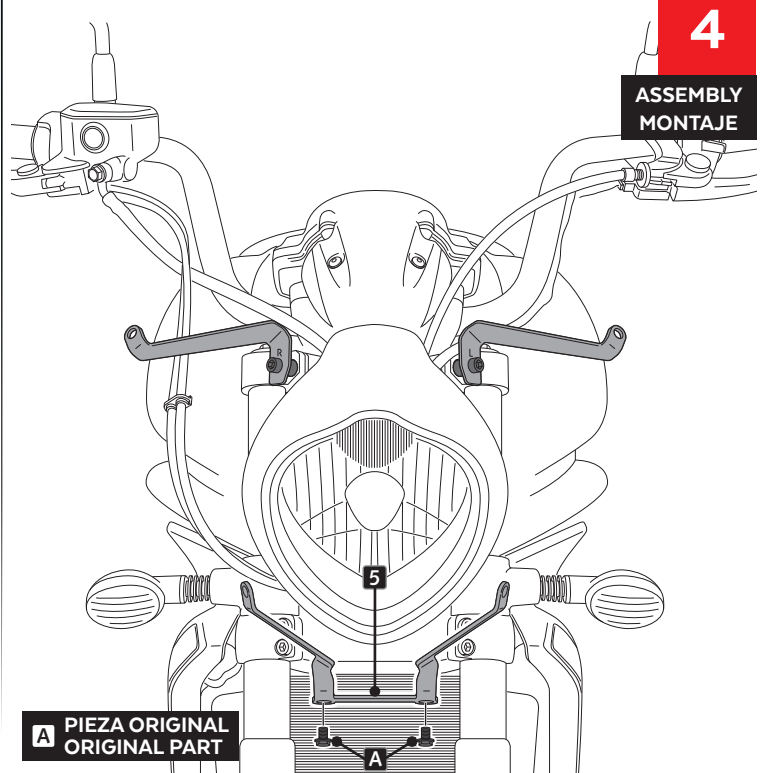
6



Par de apriete - 20Nm
Tightening torque - 20Nm

4

ASSEMBLY
MONTAJE



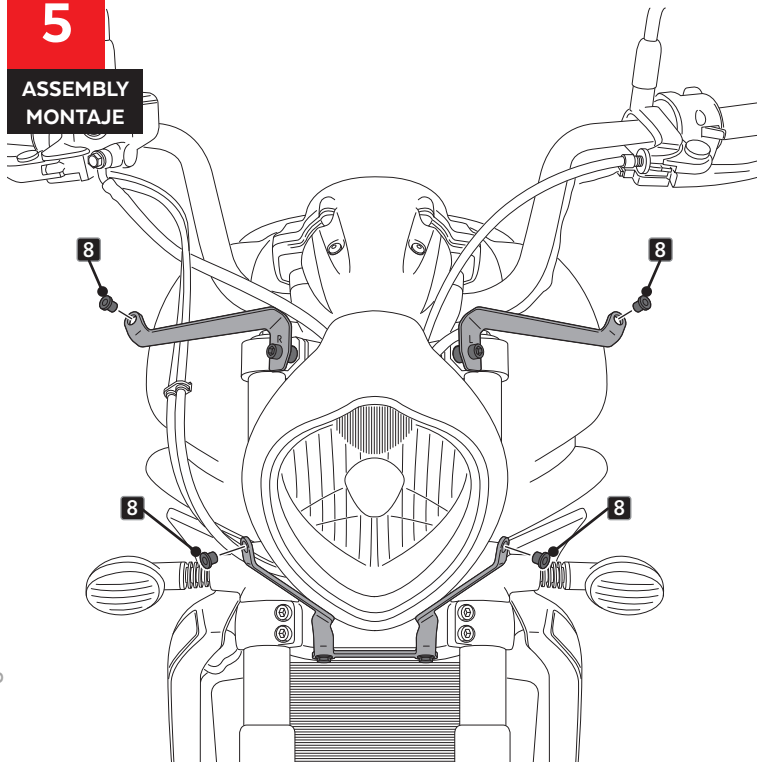
A PIEZA ORIGINAL
ORIGINAL PART

KAWASAKI VULCAN S '15-

INSTRUCCIONES DE MONTAJE - MOUNTING INSTRUCTIONS - MONTAGEANLEITUNG

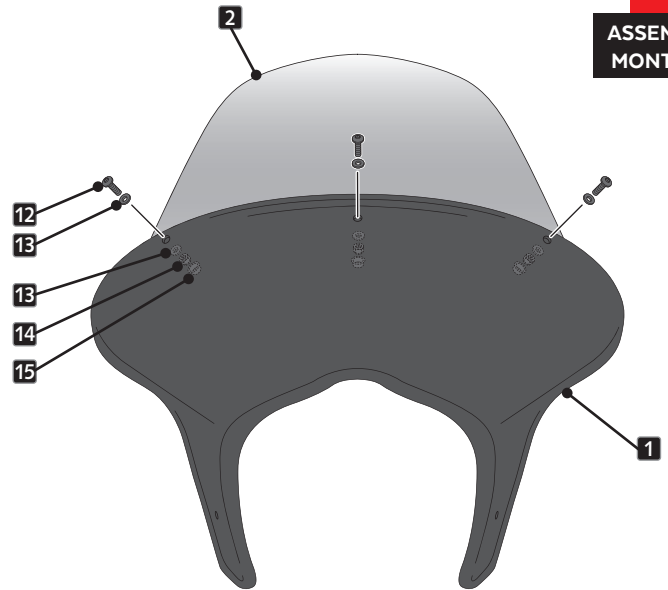
5

ASSEMBLY
MONTAJE



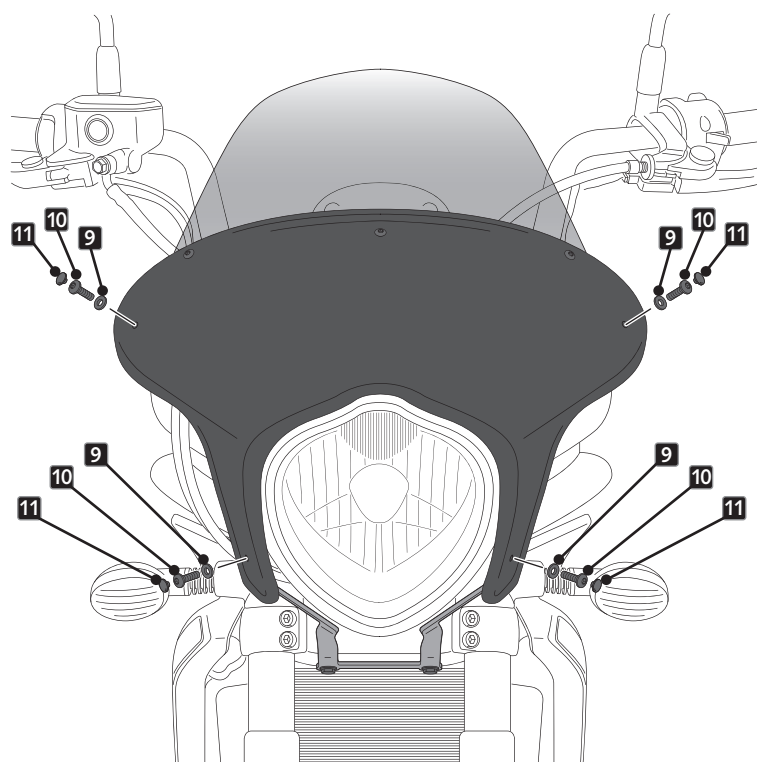
6

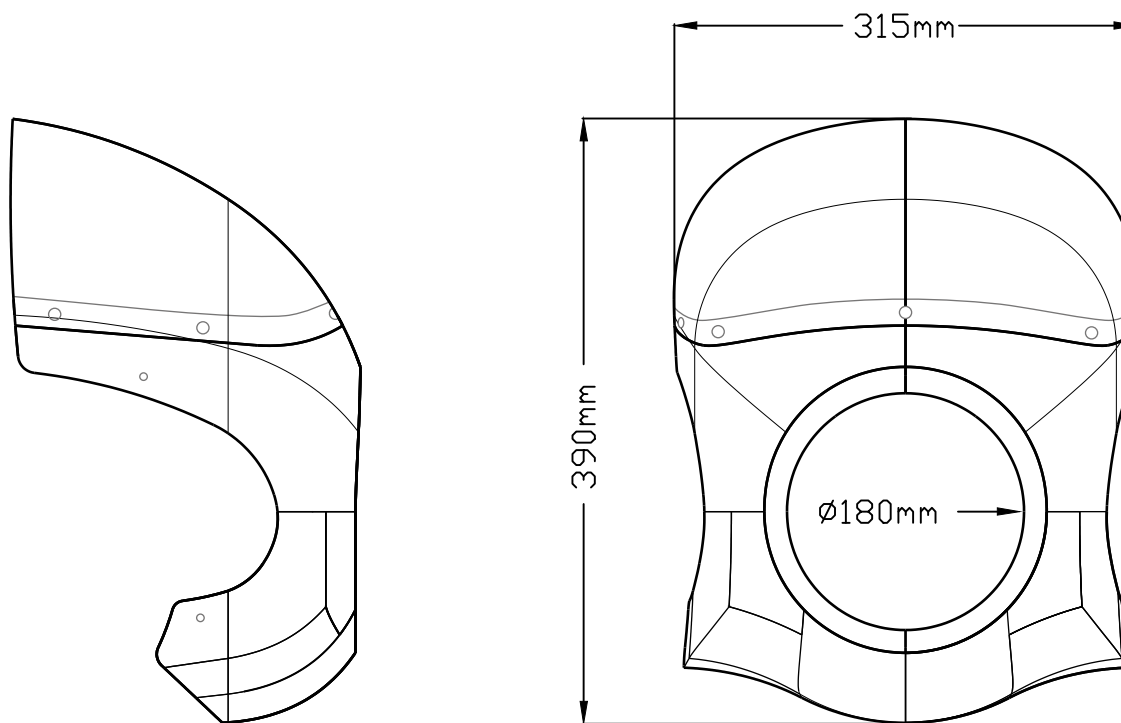
ASSEMBLY
MONTAJE




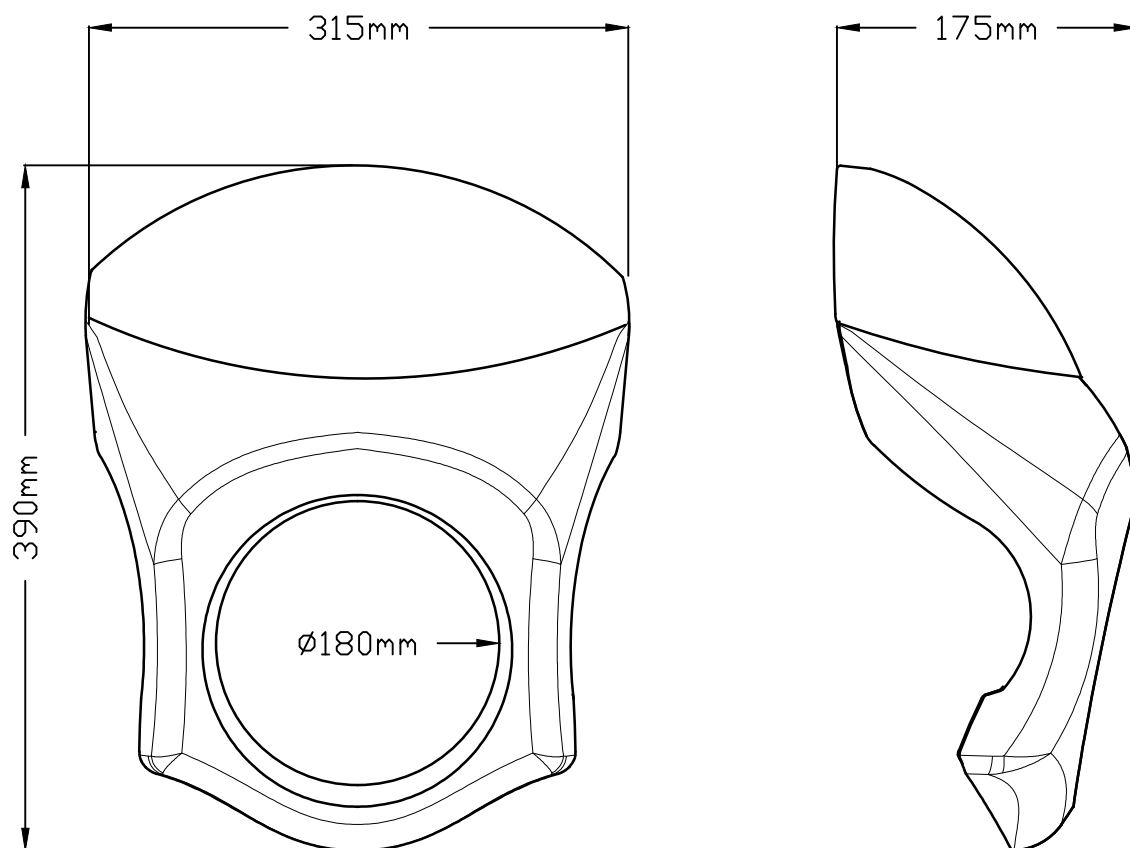
7

ASSEMBLY
MONTAJE

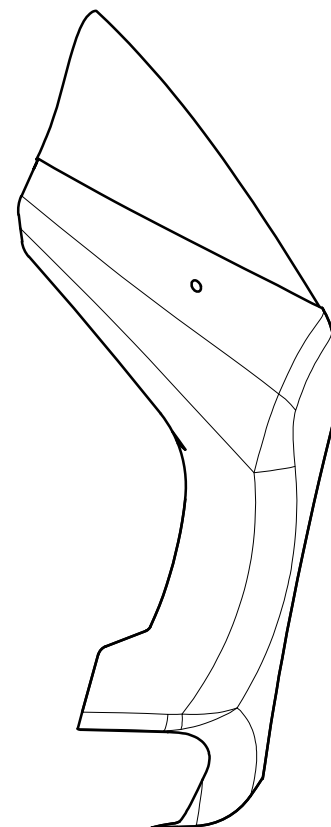
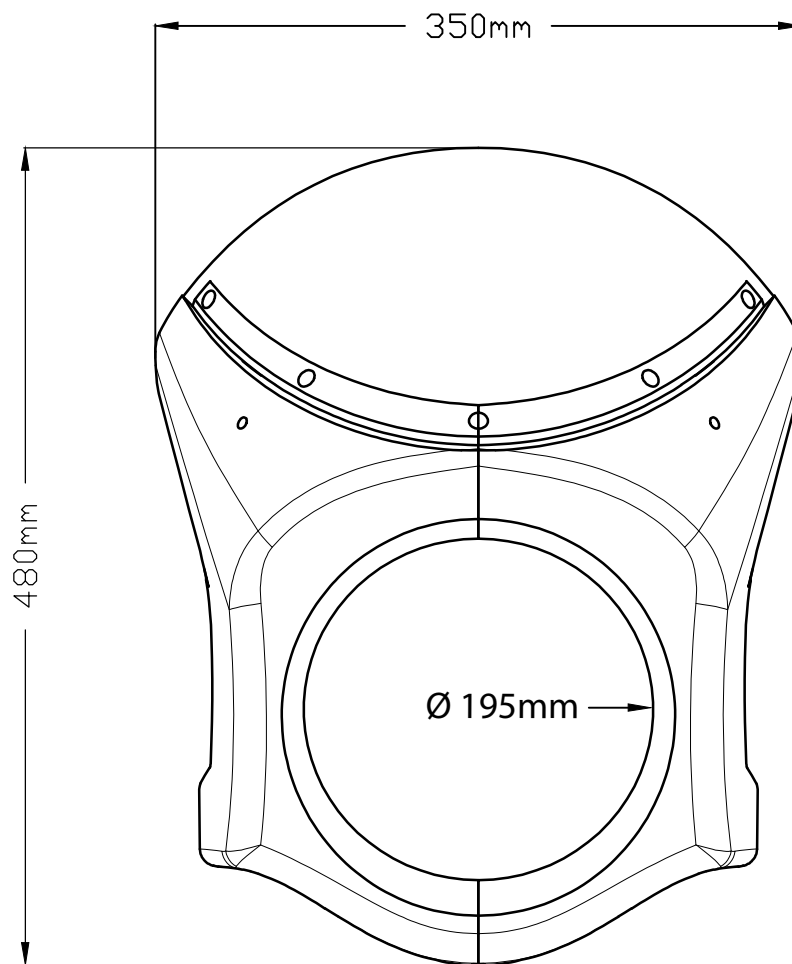





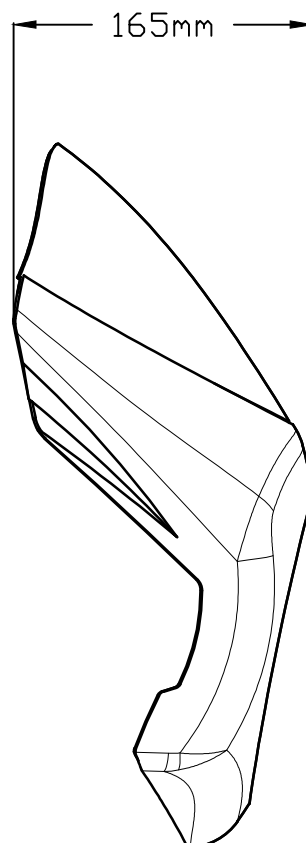
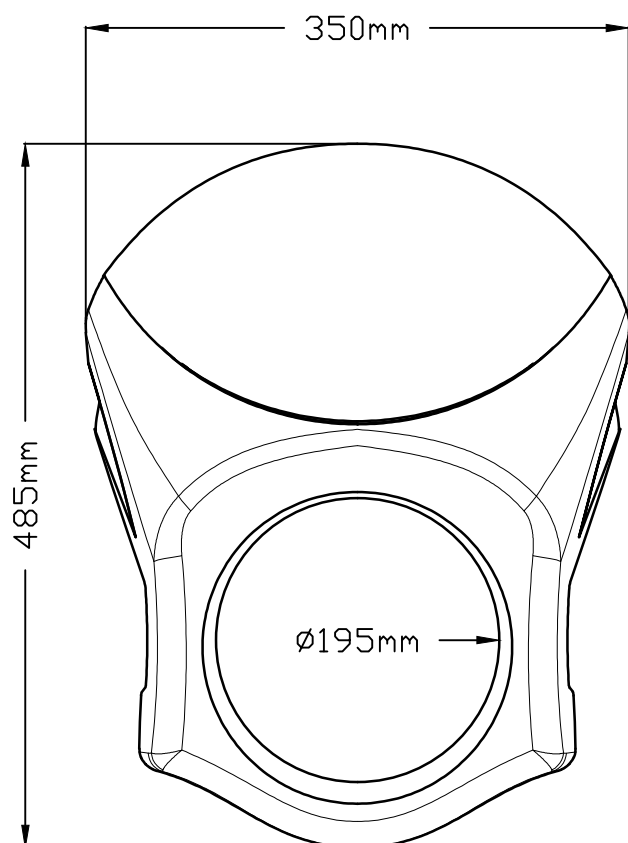
	PROJECT NAME: SEMIFAIRING RETRO Ø180	REF: 10522	
	Version:	DIN-A4	Hoja : 1/1
DRAWN BY: VANESA LUNA	Description: CV7 Variante 1	MATERIAL: ABS + CI30	
DATE: 29/11/2018		THICKNESS: 4mm + 3 mm	
SCALE:		VISOR Nº: -	DEFLECTOR: -
		DIFFERENCE TO ORIGINAL: -	




	PROJECT NAME: SEMICARENADO RETRO PARA FARO DIÀMETRO 180mm	REF:9231	
	Version:	DIN-A4	Hoja : 1/1
DRAWN BY: VANESA LUNA	Description: CV7 Variante 2	MATERIAL: ABS (4mm), CI30 (3mm)	
DATE: 27/04/2020		THICKNESS: 4mm / 3mm	
SCALE: 1/5		VISOR N°: -	DEFLECTOR: -
		DIFFERENCE TO ORIGINAL:	

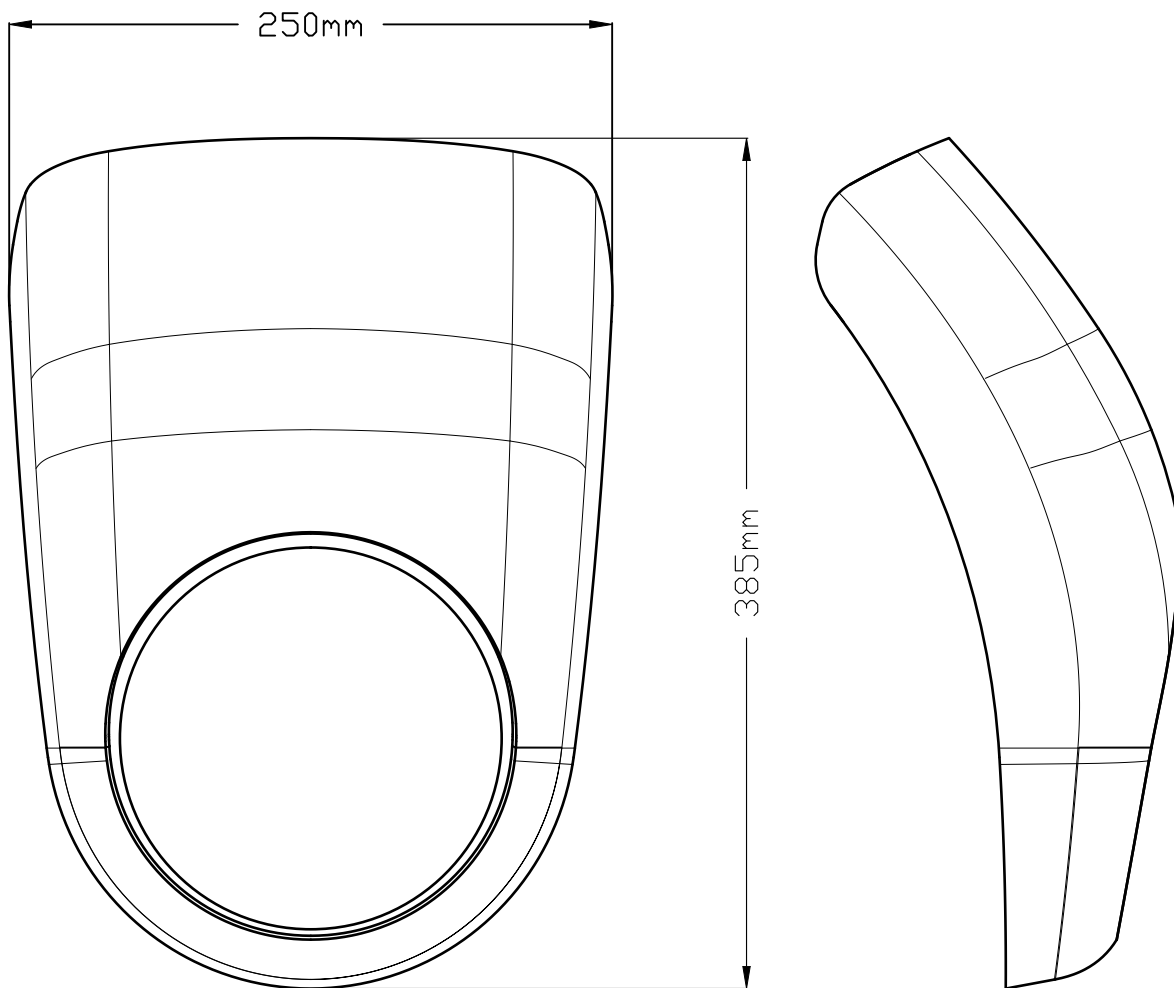


	PROJECT NAME: SEMIFAIRING RETRO Ø 195	REF: 10647	
	Version:	DIN-A4	Hoja : 1/1
DRAWN BY: VANESA LUNA	Description: CV8 Variante 1	MATERIAL: ABS + CI30	
DATE: 29/11/2018		THICKNESS: 4mm + 3 mm	
SCALE:		VISOR Nº: -	DEFLECTOR: -
		DIFFERENCE TO ORIGINAL: -	



	PROJECT NAME: SEMICARENADO RETRO PARA FARO DIÀMETRO 195mm	REF:9230	
	Version:	DIN-A4	Hoja : 1/1
DRAWN BY: VANESA LUNA	Description: CV8 Variante 2	MATERIAL: ABS (4mm), CI30 (3mm)	
DATE: 24/04/2020		THICKNESS: 4mm / 3mm	
SCALE: 1/5		VISOR N°: -	DEFLECTOR: -
		DIFFERENCE TO ORIGINAL:	

S22 39524*05



PROJECT NAME:
SEMIFAIRING ANARCHY MODEL
UNIVERSAL

REF: 10896

Version:

DIN-A4

Hoja : 1/1

DRAWN BY: VANESA LUNA

Description:

CV9 Variante 1

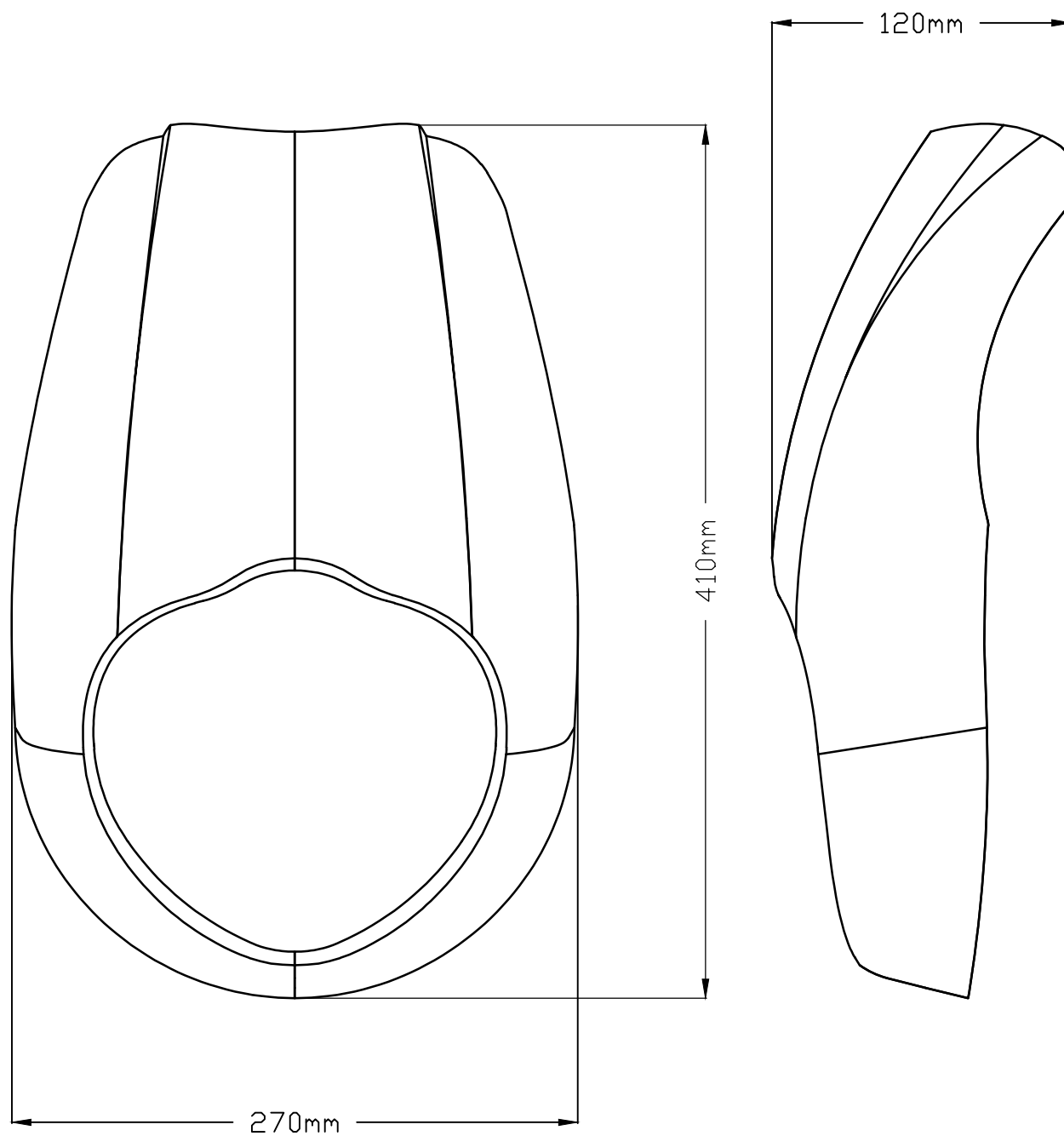
MATERIAL: ABS


DATE: 28/10/2021

THICKNESS: 4mm

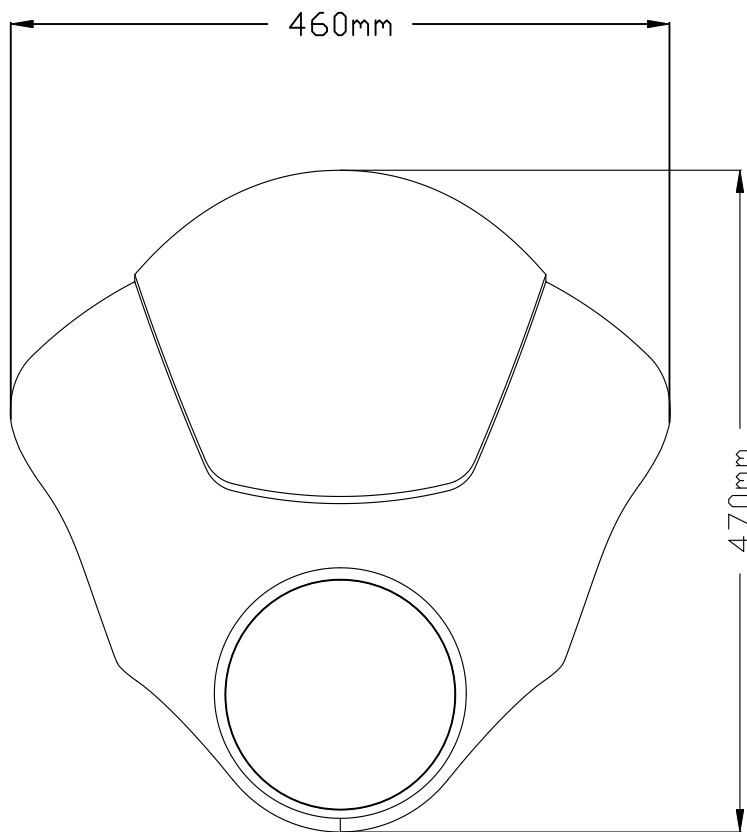
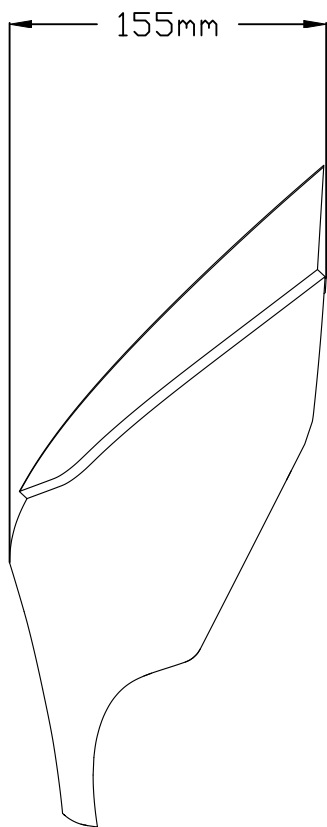
SCALE: 1/3

DISTANCE TO LOCK CLAUSOR:



	PROJECT NAME: SEMIFAIRING ANARCHY MODEL	REF: 10905	
	Version:	DIN-A4	Hoja : 1/1
DRAWN BY: VANESA LUNA	Description: CV9 Variante 2	MATERIAL: ABS	
DATE: 25/06/2019		THICKNESS: 4mm	
SCALE: 1: 3		DISTANCE TO LOCK CLAUSOR: 95mm	

S22 39524*05



PROJECT NAME:
SEMIFAIRING DARKNIGHT MODEL

REF: 10903

Version:

DIN-A4

Hoja : 1/1

DRAWN BY: VANESA LUNA

Description:

CV10 Variante 1

MATERIAL: ABS / CI30

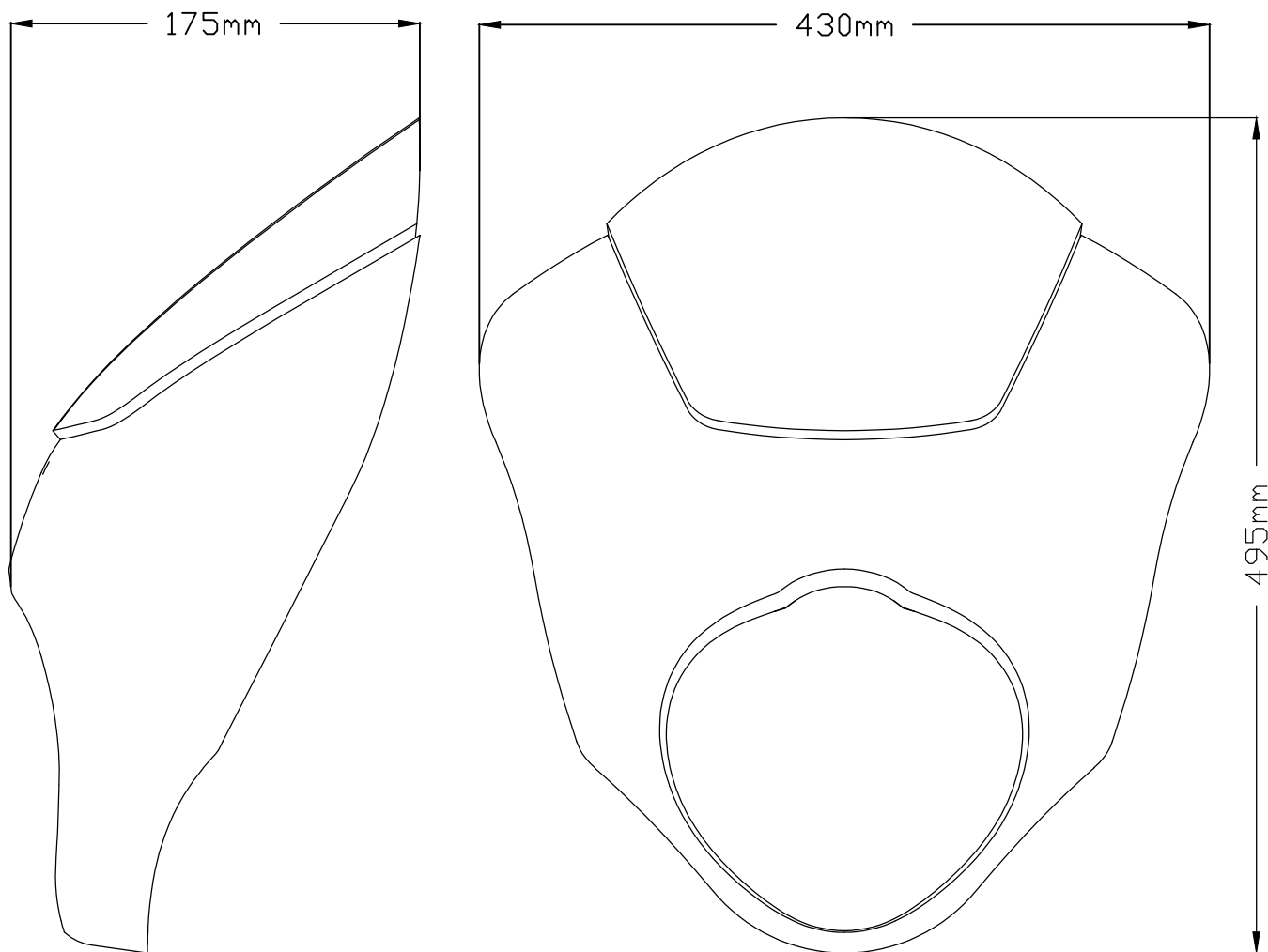
DATE: 22/10/2021


THICKNESS: 4mm / 3mm

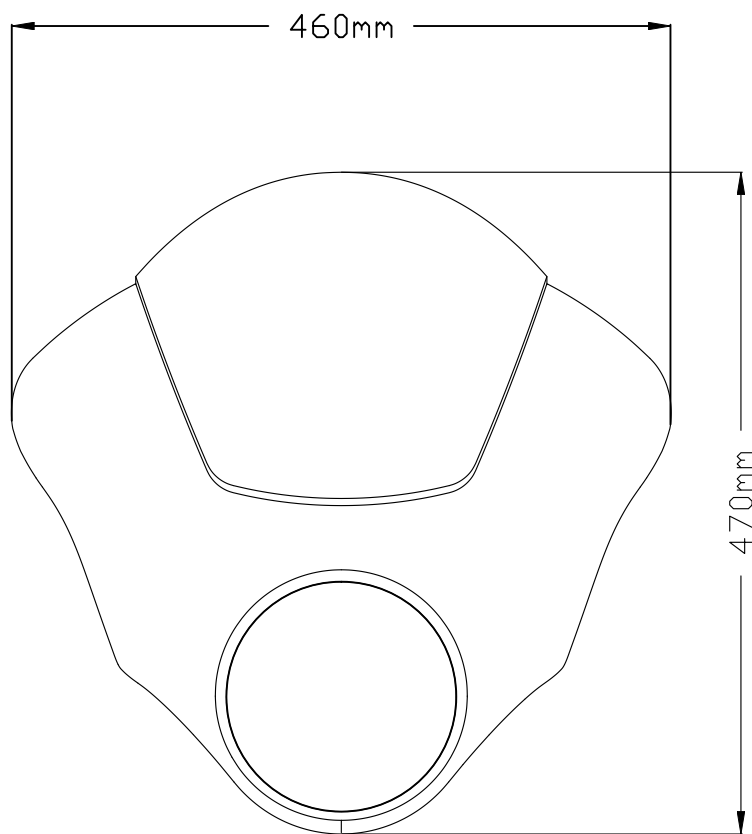
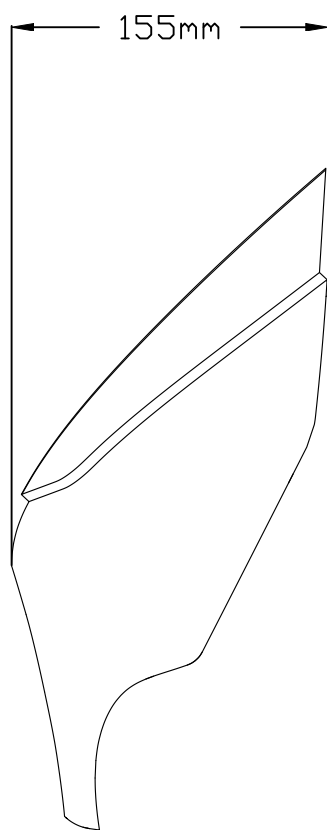
SCALE: 1/5


DISTANCE TO LOCK CLAUSOR:

S22 39524*05

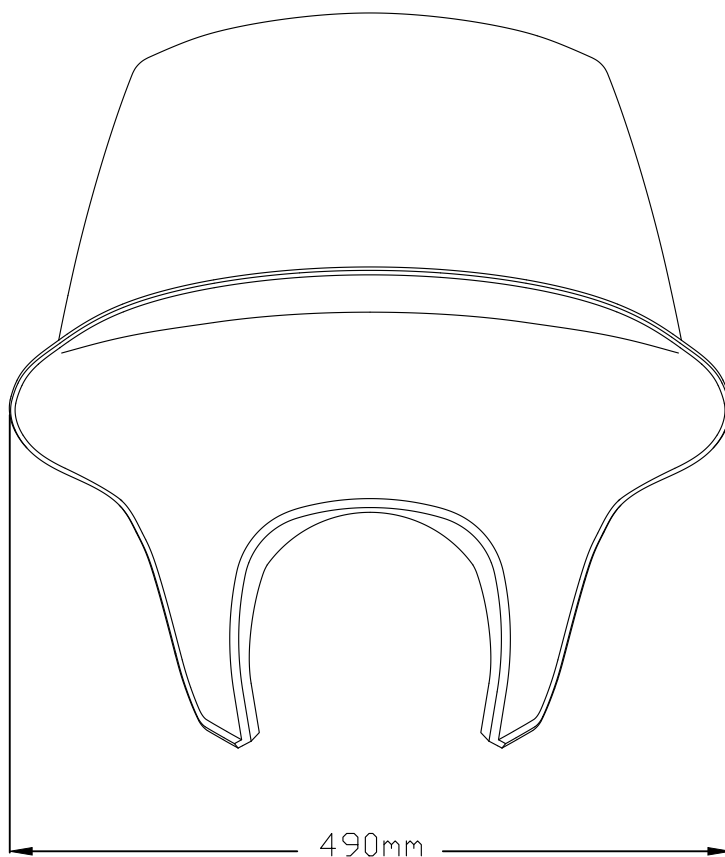
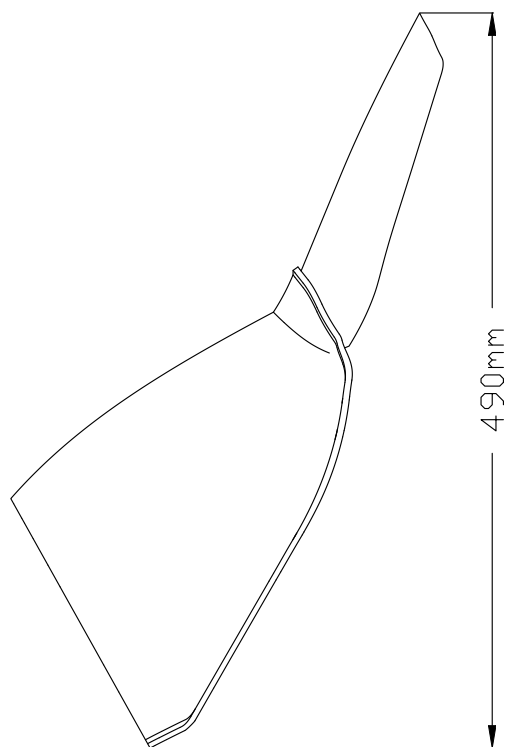


	PROJECT NAME: SEMIFAIRING DARK NIGHT MODEL	REF: 10901	
	Version:	DIN-A4	Hoja : 1/1
DRAWN BY: VANESA LUNA	Description: CV10 Variante 2	MATERIAL: ABS / CI30	
DATE: 14/11/2019		THICKNESS: 4mm / 3mm	
SCALE: 1/4		DISTANCE TO CLOCK: +105mm	



	PROJECT NAME: SEMIFAIRING DARKNIGHT MODEL	REF: 10902	
	Version:	DIN-A4	Hoja : 1/1
DRAWN BY: VANESA LUNA	Description: CV10 Variante 3	MATERIAL: ABS / CI30	
DATE: 22/10/2021		THICKNESS: 4mm / 3mm	
SCALE: 1/5		DISTANCE TO LOCK CLAUSOR:	

S22 39524*05



PROJECT NAME:
SEMIFAIRING BATWING SML TOURING MODEL

REF:10897 (10899)

Version:

DIN-A4

Hoja : 1/1

DRAWN BY: VANESA LUNA

Description:

MATERIAL: ABS / CI30

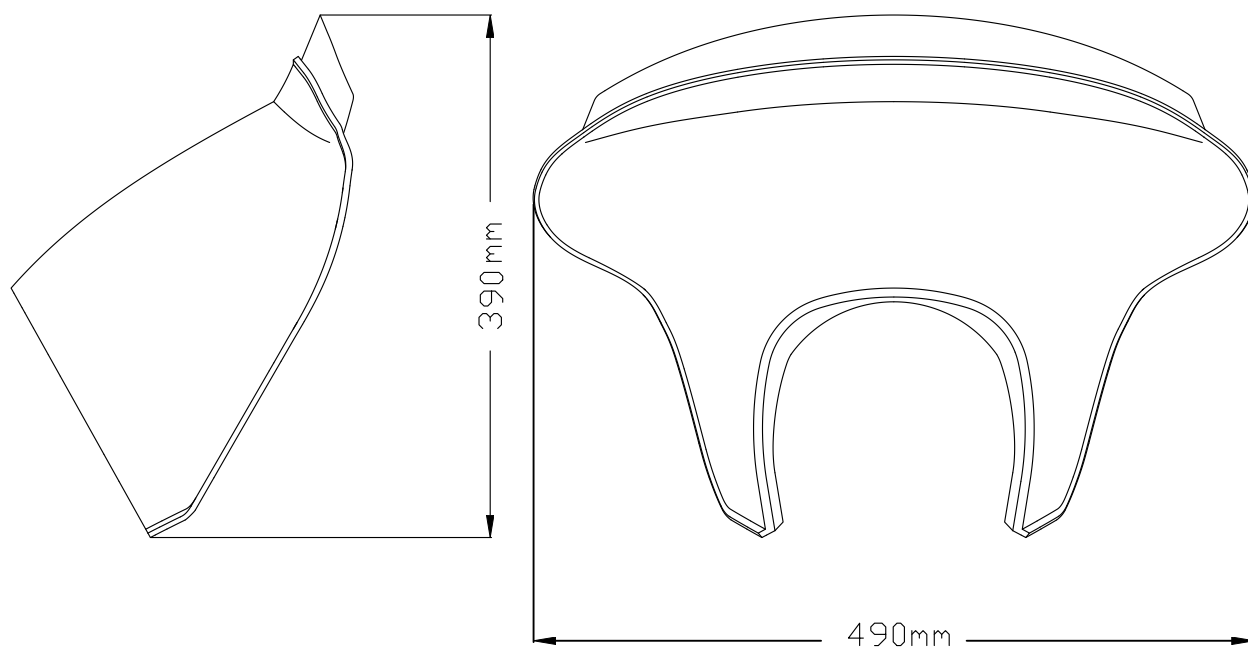
DATE: 03/11/2020


CV11 Variante 1

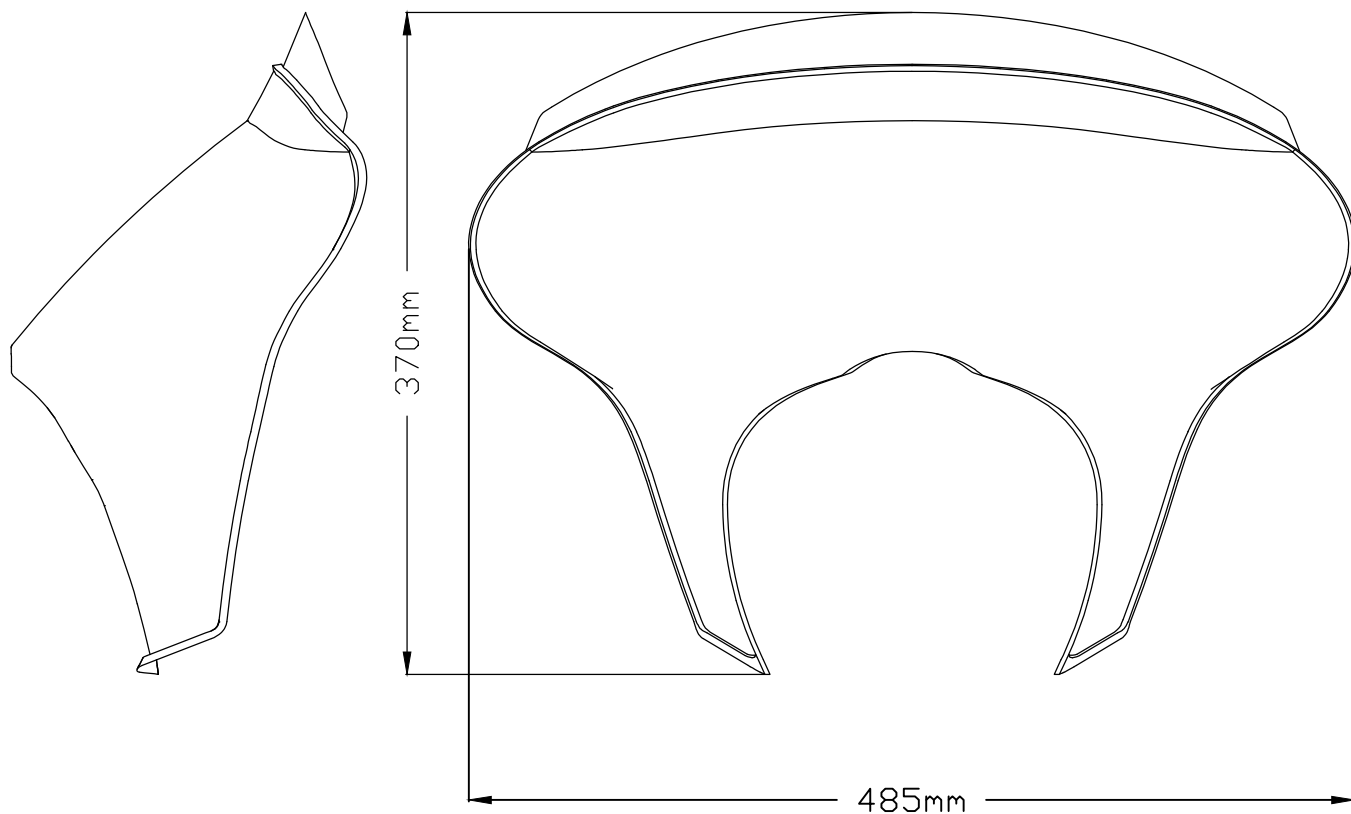
THICKNESS: 4mm / 3mm


SCALE: 1/5

DISTANCE TO CLOCK:

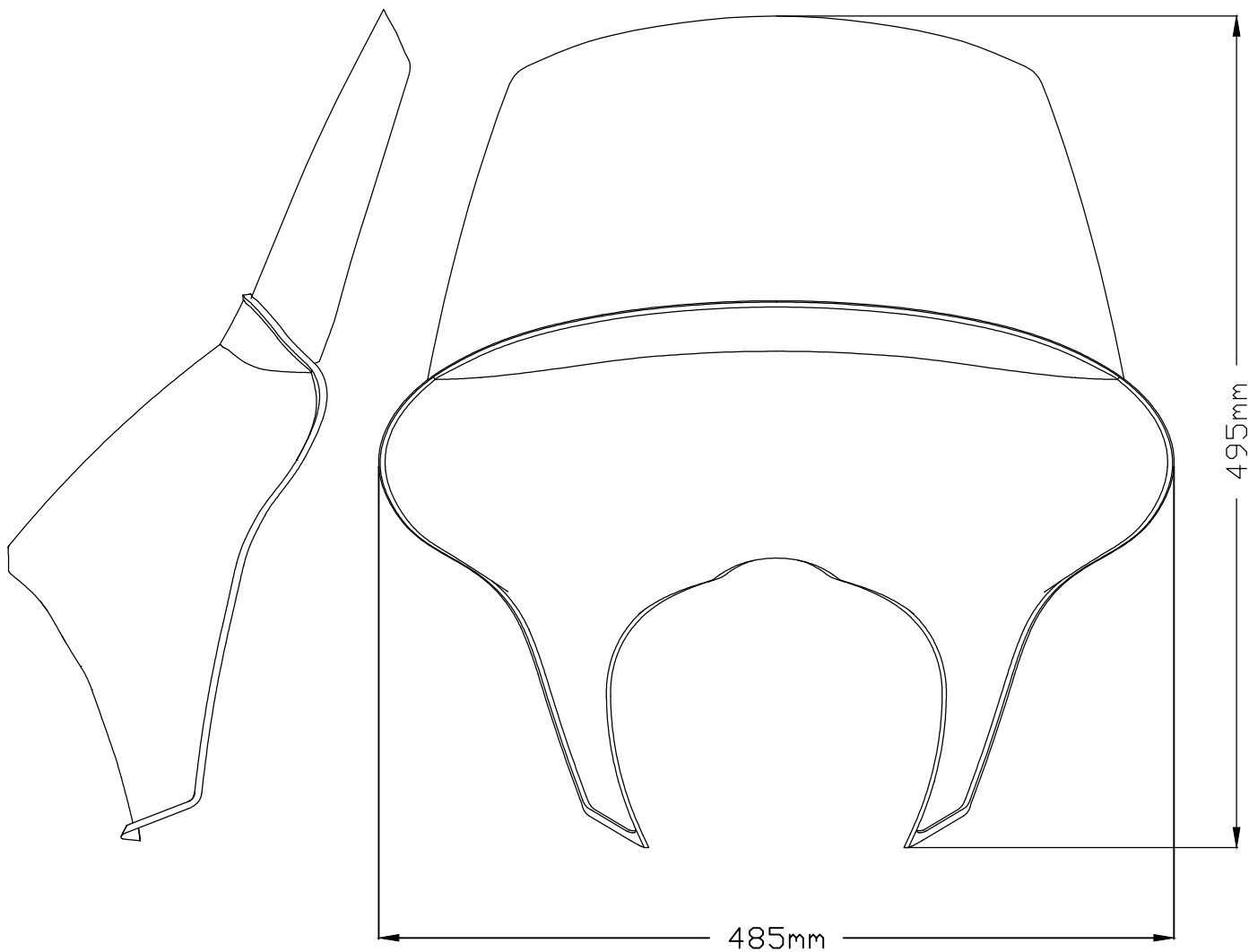



	PROJECT NAME: SEMIFAIRING BATWING SML SPORT MODEL	REF:10897 (10900)	
	Version:	DIN-A4	Hoja : 1/1
DRAWN BY: VANESA LUNA	Description: CV11 Variante 2	MATERIAL: ABS / CI30	
DATE: 03/11/2020		THICKNESS: 4mm / 3mm	
SCALE: 1/5		DISTANCE TO CLOCK:	



	PROJECT NAME: SEMIFAIRING BATWING SML SPORT MODEL	REF:10898 (10899)	
	Version:	DIN-A4	Hoja : 1/1
DRAWN BY: VANESA LUNA	Description: CV11 Variante 3	MATERIAL: ABS / CI30	
DATE: 10/02/2020		THICKNESS: 4mm / 3mm	
SCALE: 1/4		DISTANCE TO CLOCK: +0mm	

S22 39524*05



	PROJECT NAME: SEMIFAIRING BATWING SML TOURING MODEL	REF:10898 (10900)	
	Version:	DIN-A4	Hoja : 1/1
DRAWN BY: VANESA LUNA	Description: CV11 Variante 4	MATERIAL: ABS / CI30	
DATE: 11/02/2020		THICKNESS: 4mm / 3mm	
SCALE: 1/4		DISTANCE TO CLOCK: +90 mm	