

HARLEY DAVIDSON SOFTAIL LOW RIDER FXLR '18-

M O U N T I N G I N S T R U C T I O N S

REF 21082N

SEMIFAIRING ANARCHY MODEL



15 min



EASY



ALLEN

Nº 3
Nº 4



En las revisiones del vehículo es conveniente efectuar también el mantenimiento de apriete de toda la tornillería del semicarenado, especialmente los tornillos que fijan éste al vehículo. **Gracias por su atención.**
It would be convenient to retighten the semifairing screws, specially the ones that are fixed to the motorcycle, whenever you maintain the vehicle. **Thanks for your attention.**

ID.	PIEZA/PART	DESCRIPCIÓN	DESCRIPTION	QTY.	REF.
1		Semicarenado ANARCHY	ANARCHY semifairing	1	10896N
2		Soporte izquierdo	Left support	1	SOP2P6L-CUP0019
3		Soporte derecho	Right support	1	SOP2P6R-CUP0019
4		Tornillo allen ISO7380 M6X17 Ø14 INOX	ISO7380 M6X17 Ø14 INOX Allen screw	2	TORNI-I7380-485
5		Tuerca autoblocante M5	M5 Lock nut	1	TUERCA-D982-746
6		Silentblock Ø9xØ6x8mm	Ø9xØ6x8mm silentblock	4	AROPASACABLES-3
7		Casquillo con valona Ø12xØ6,8x7,3	Ø12xØ6,8x7,3 bush with flange	4	CASQUI-1A---750
8		Tornillo allen M5x16 Ø11 ISO 7380	M5x16 Ø11 ISO 7380 allen screw	5	TORNI-I7380-493
9		Tapón tornillo M5 ISO 7380	M5 ISO 7380 screw cap	4	TAPON-----85
10		Arandela M5 DIN9021	M5 DIN9021 Washer	1	ARAND-PD5---152

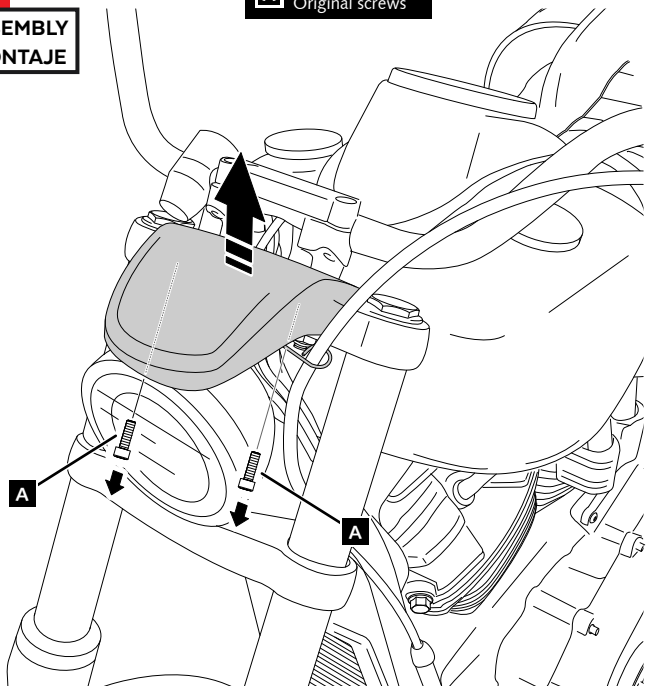
HARLEY DAVIDSON SOFTAIL LOW RIDER FXLR '18-

INSTRUCCIONES DE MONTAJE - MOUNTING INSTRUCTIONS - MONTAGEANLEITUNG

1

DISASSEMBLY
DESMONTAJE

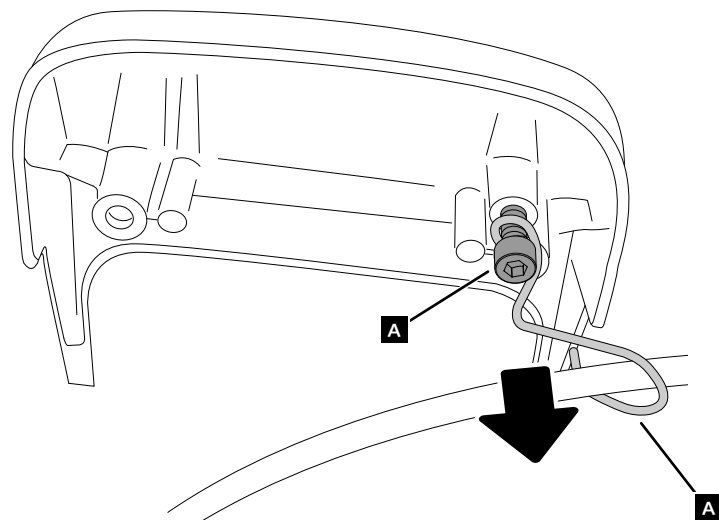
A Tornillería original
Original screws



2

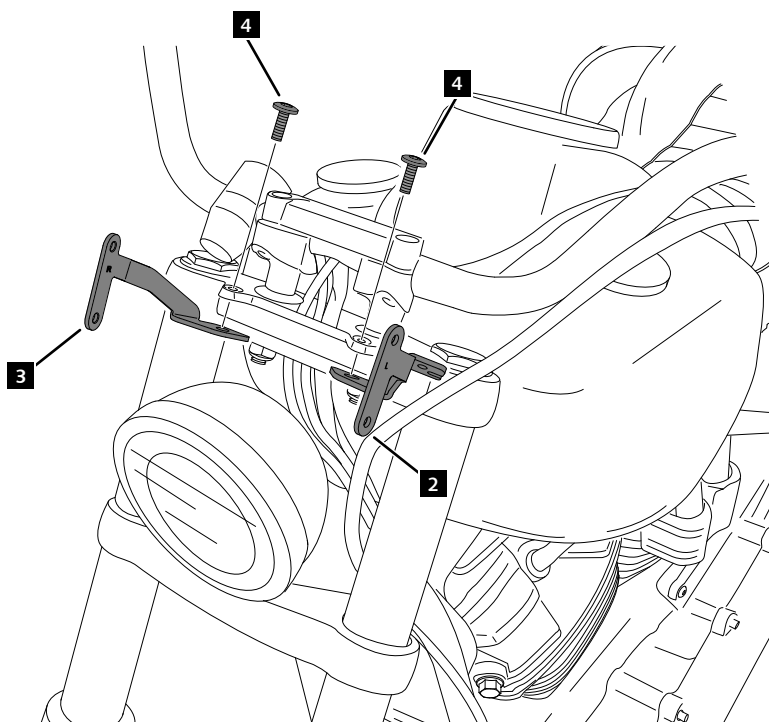
DISASSEMBLY
DESMONTAJE

A Tornillería original
Original screws



3

ASSEMBLY
MONTAJE



4

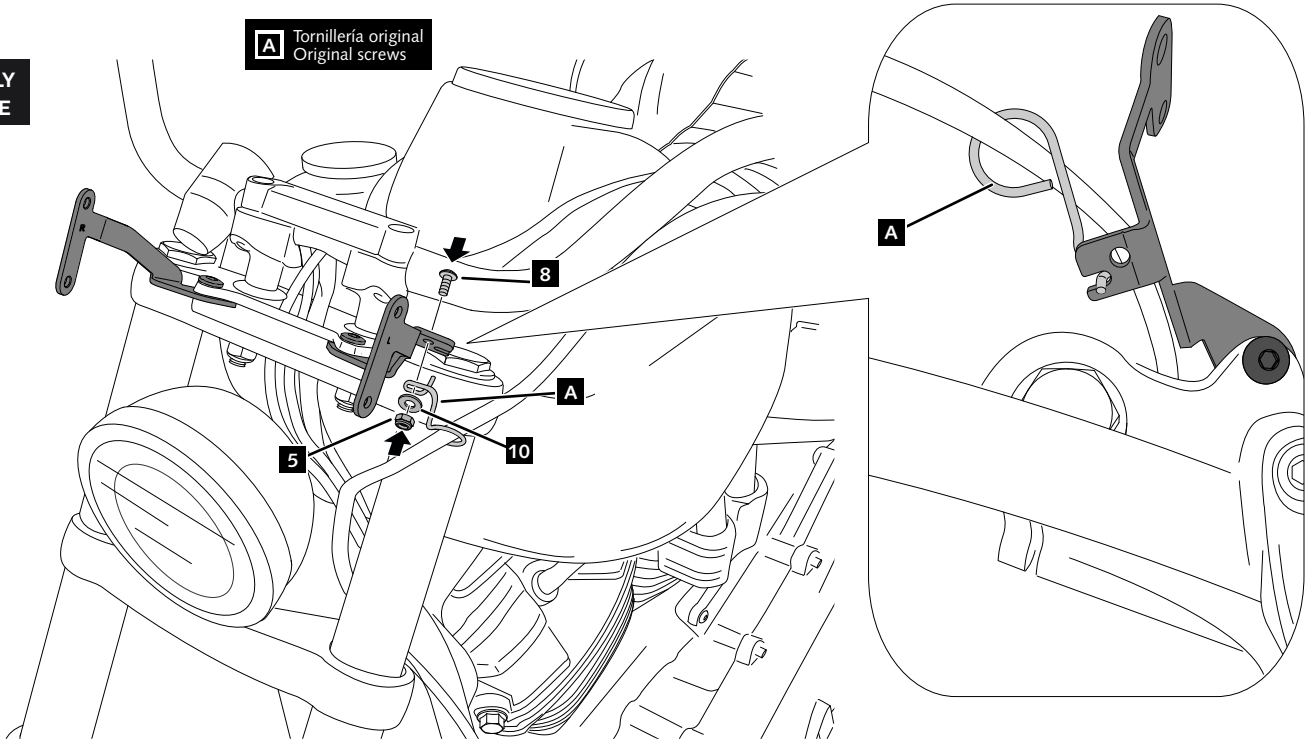
ASSEMBLY
MONTAJE

HARLEY DAVIDSON SOFTAIL LOW RIDER FXLR '18-

INSTRUCCIONES DE MONTAJE - MOUNTING INSTRUCTIONS - MONTAGEANLEITUNG

5

ASSEMBLY
MONTAJE



6

ASSEMBLY
MONTAJE

