



MOTOPLASTIC, S.A.

Molí de la sal, 1 - 08403 Granollers (Barcelona) SPAIN

Tel. 34 93 849 06 33 - Fax 34 93 849 09 88

info@puig.tv - info@puigusa.com

www.puig.tv - www.puigusa.com

INSTRUCCIONES DE MONTAJE - MOUNTING INSTRUCTIONS - MONTAGEANLEITUNG

DEFLECTOR ESCAPES PARA – EXHAUST PROTECTOR FOR – AUSPUFFSCHUTZ FÜR

BMW R1200RT '14-

Ref.: 8546P



Área de trabajo / Working area

ID.		DESCRIPCIÓN	DESCRIPTION	QTY.
1		Conjunto tapas aluminio	Aluminium covers set	1
2		Soporte metálico derecho	Right metal support	1
3		Soporte metálico izquierdo	Left metal support	1
4		Tuerca enjaulada M6 (Se suministra montada en pieza nº2 y nº3)	M6 caged nut (supplied mounted in piece nº2 and nº3)	6
5		Tornillo allen M6x10 ISO 7380 (Plata)	M6x10 ISO 7380 Allen screw (Silver)	6
6		Tornillo allen M8x15 DIN 912 (Negro)	M8x15 DIN 912 Allen screw (Black)	4
7		Arandela de nylon M6	M6 Nylon washer	6
8		Kit adhesivos	Stickers set	1

MOTOPLASTIC, S.A.

Molí de la sal, 1 - 08403 Granollers (Barcelona) SPAIN

Tel. 34 93 849 06 33 - Fax 34 93 849 09 88

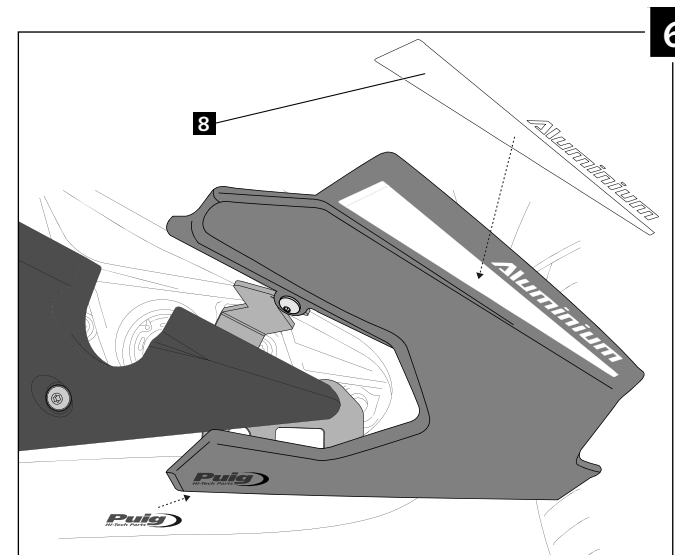
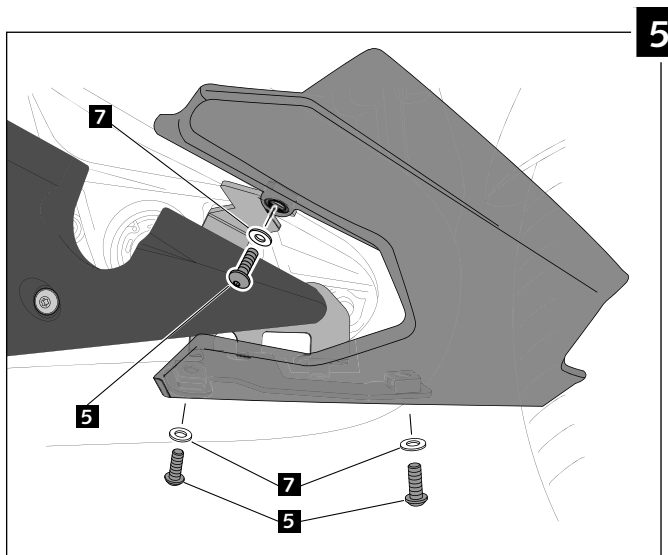
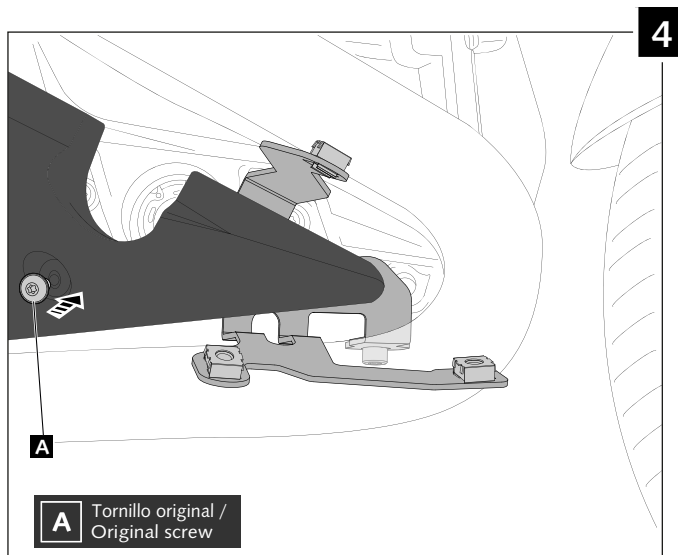
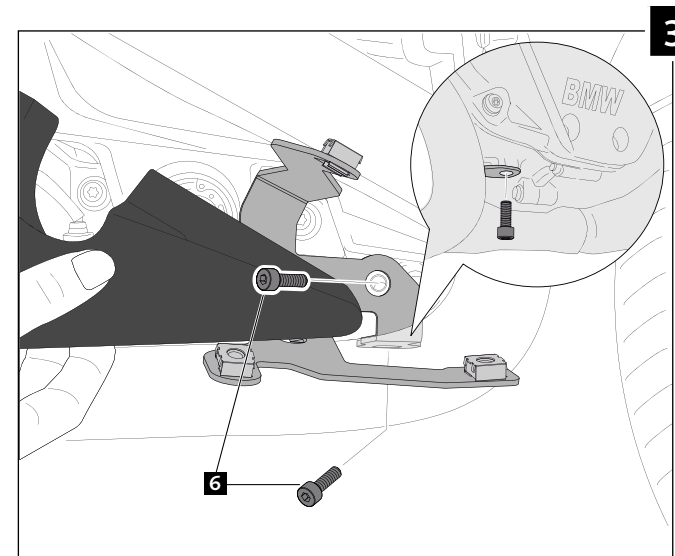
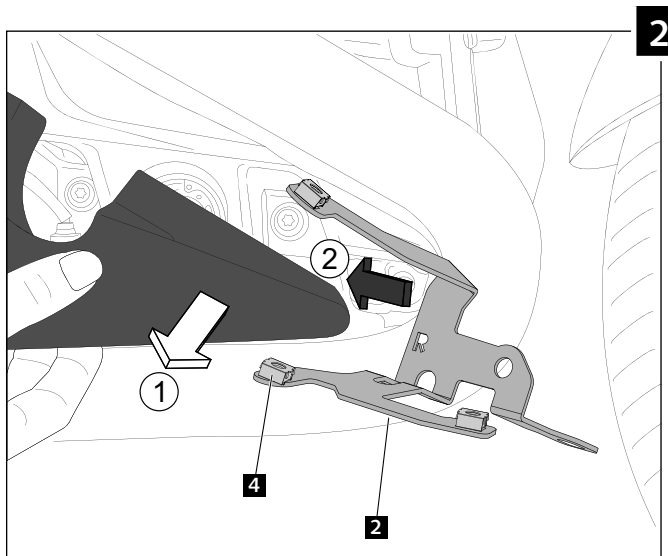
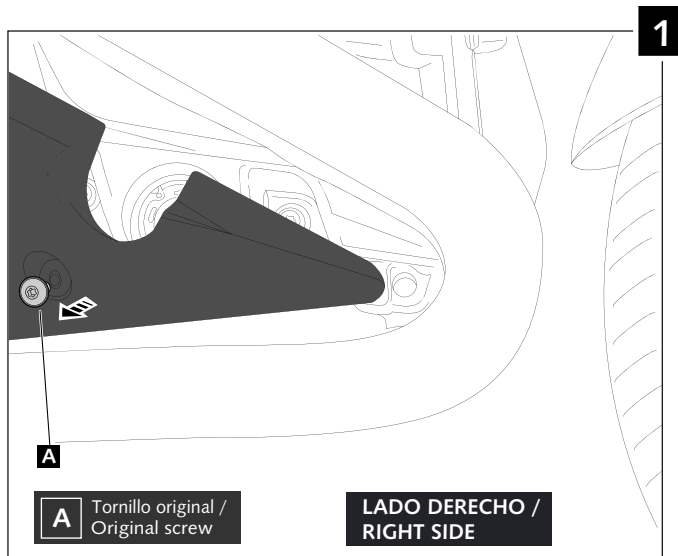
info@puig.tv - info@puigusa.com

www.puig.tv - www.puigusa.com

DEFLECTOR ESCAPES PARA – EXHAUST PROTECTOR FOR – AUSPUFFSCHUTZ FÜR

BMW R1200RT '14-

Ref.: 8546P



MOTOPLASTIC, S.A.

Molí de la sal, 1 - 08403 Granollers (Barcelona) SPAIN

Tel. 34 93 849 06 33 - Fax 34 93 849 09 88

info@puig.tv - info@puigusa.com

www.puig.tv - www.puigusa.com

DEFLECTOR ESCAPES PARA - EXHAUST PROTECTOR FOR - AUSPUFFSCHUTZ FÜR

BMW R1200RT '14-

Ref.: 8546P

