

MOTOPLASTIC, S.A.

Molí de la sal, 1 - 08403 Granollers (Barcelona) SPAIN

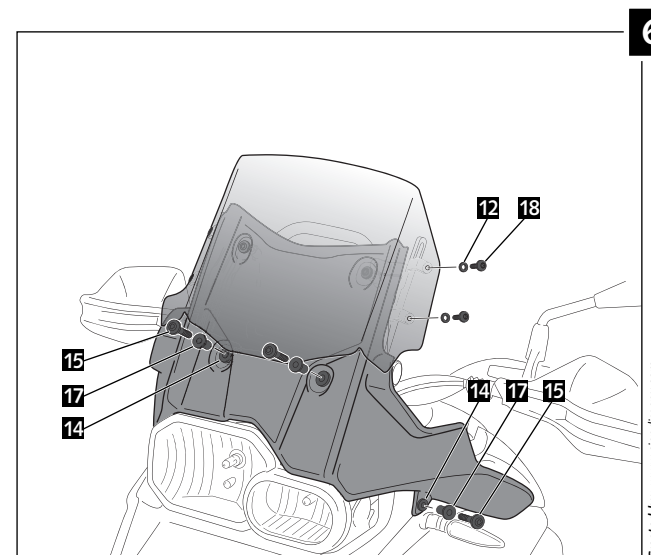
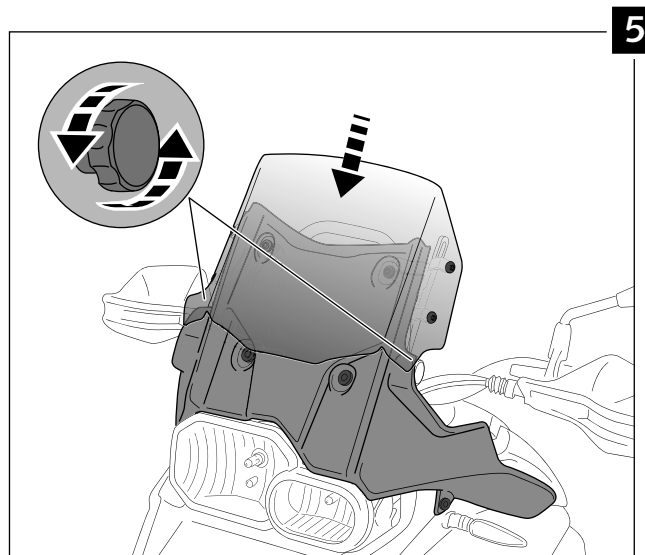
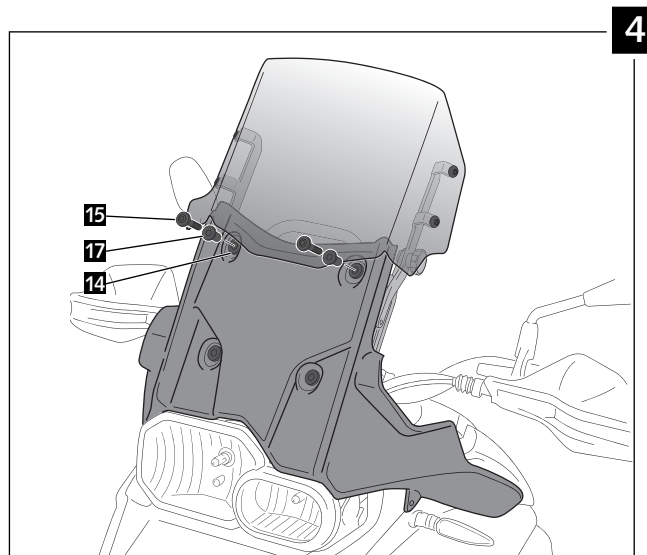
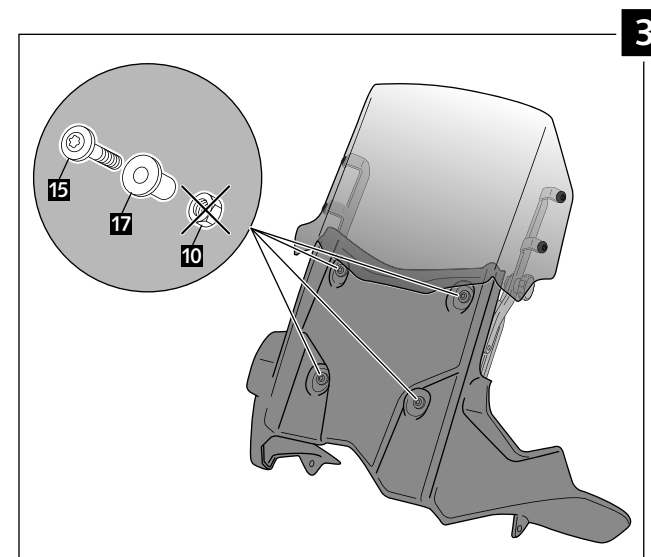
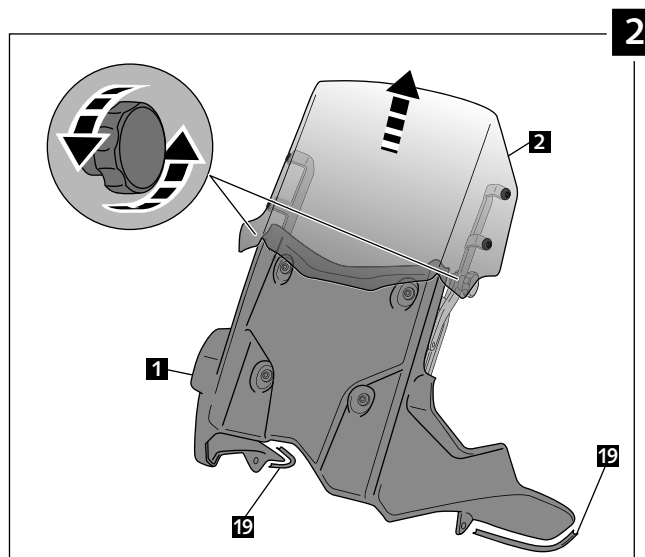
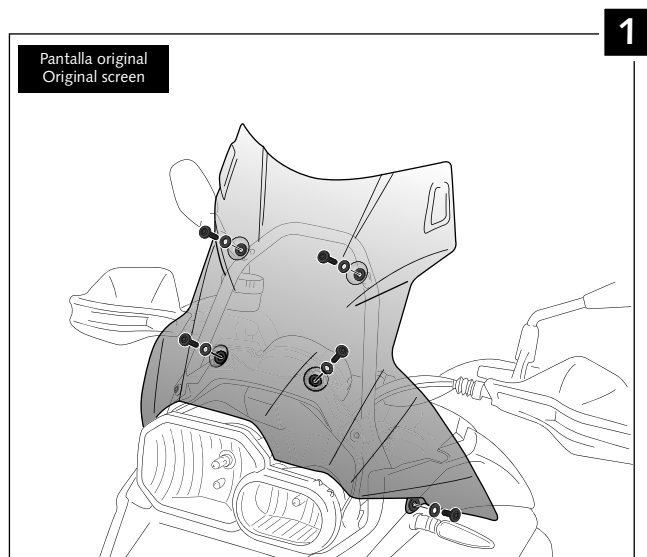
Tel. 34 93 849 06 33 - Fax 34 93 849 09 88

info@puig.tv - info@puigusa.com

www.puig.tv - www.puigusa.com

### PANTALLA MÓVIL PARA - ADJUSTABLE SCREEN FOR BMW F800GS ADVENTURE

Ref.: 7307



MOTOPLASTIC, S.A.

Molí de la sal, 1 - 08403 Granollers (Barcelona) SPAIN

Tel. 34 93 849 06 33 - Fax 34 93 849 09 88

info@puig.tv - info@puigusa.com

www.puig.tv - www.puigusa.com

ID.	DESCRIPCIÓN / DESCRIPTION	QTY.
1	Carcasa negra Black Fairing	1
2	Pantalla móvil Mobile screen	1
3	Guía derecha fija Right fixed metal bracket	1
4	Guía derecha móvil Right mobile metal bracket	1
5	Guía izquierda fija Left fixed metal bracket	1
6	Guía izquierda móvil Left mobile metal bracket	1
7	Pieza guía roscada Threaded Guide	2
8	Pomo Plastic Knob	2
9	Tuerca autoblocante M5 Nylon lock M5 nut	2
10	Tuerca M5 M5 washer	4
11	Arandela M5 M5 washer	2
12	Arandela de nylon M5x0,5 M5x0,5 nylon washer	4
13	Arandela M8 (color negro) M8 washer (black color)	2
14	Silemblock Silemblock	6
15	Tornillo Allen M5x25 ISO 7380 M5x25 ISO 7380 Allen screw	6
16	Silemblok M5 M5 Silemblock	4
17	Casquillo con valona Bush with flange	6
18	Tornillo Allen M5x16 ISO 7380 M5x16 ISO 7380 Allen screw	4
19	Ribete negro, longitud 160mm, espesor 4mm (se suministra montado con la pieza nº1) Black trim Length 160mm, thickness 4mm (supplied already mounted on the piece nº1)	2

## INSTRUCCIONES DE MONTAJE - MOUNTING INSTRUCTIONS

### PANTALLA MÓVIL PARA - ADJUSTABLE SCREEN FOR BMW F800GS ADVENTURE

Ref.: 7307

