

MOTOPLASTIC, S.A.

Molí de la sal, 1 - 08403 Granollers (Barcelona) SPAIN

Tel. 34 93 849 06 33 - Fax 34 93 849 09 88

info@puig.tv - info@puigusa.com

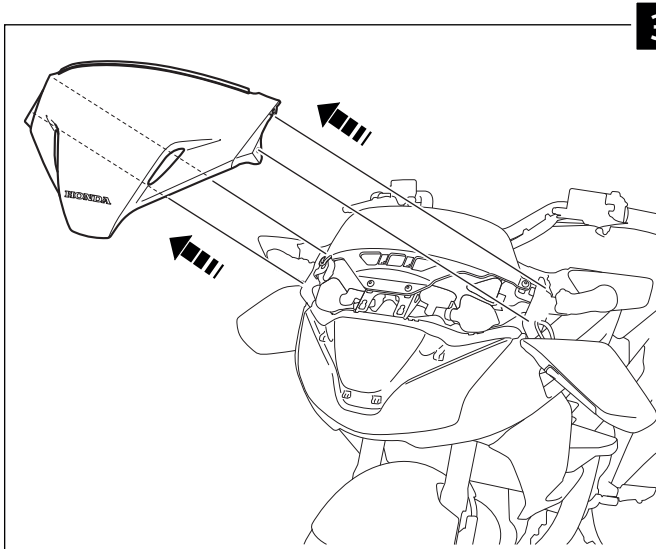
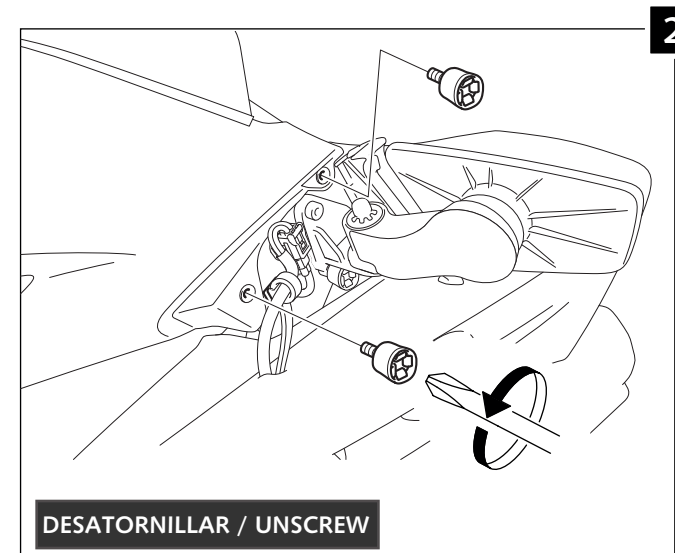
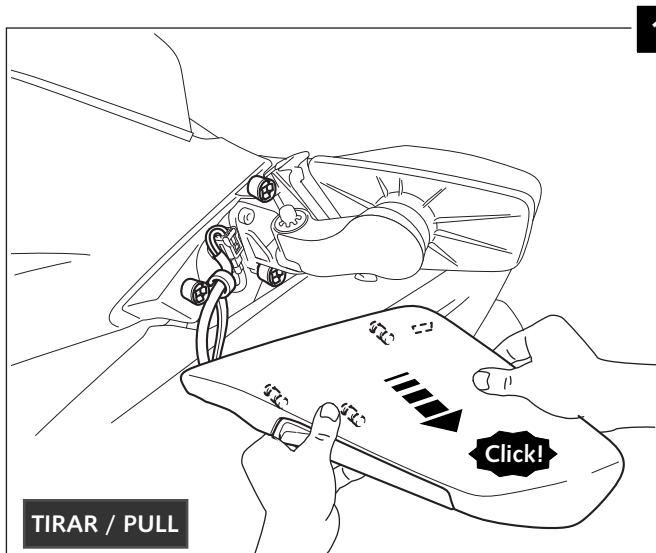
www.puig.tv - www.puigusa.com






INSTRUCCIONES DE MONTAJE - MOUNTING INSTRUCTIONS - MONTAGEANLEITUNG

CUPULA TOURING PARA / TOURING SCREEN FOR / TOURING SCHEIBE FÜR

HONDA CTX 1300

Ref.: 7005



ID.	DESCRIPCIÓN	DESCRIPTION	QTY.
1	 Cúpula	Screen	1
2	 Regulador de flujo de aire (Se suministra montada en pieza nº1)	Visor Vent (supplied mounted in piece nº1)	1
3	 Silentblock M5	M5 Silentblock	2
4	 Tornillo allen M5x16 ISO 7380	M5X16 ISO 7380 Allen Screw	2
5	 Arandela de Nylon M5x0,5	M5x0,5 Nylon Washer	2

MOTOPLASTIC, S.A.

Molí de la sal, 1 - 08403 Granollers (Barcelona) SPAIN

Tel. 34 93 849 06 33 - Fax 34 93 849 09 88

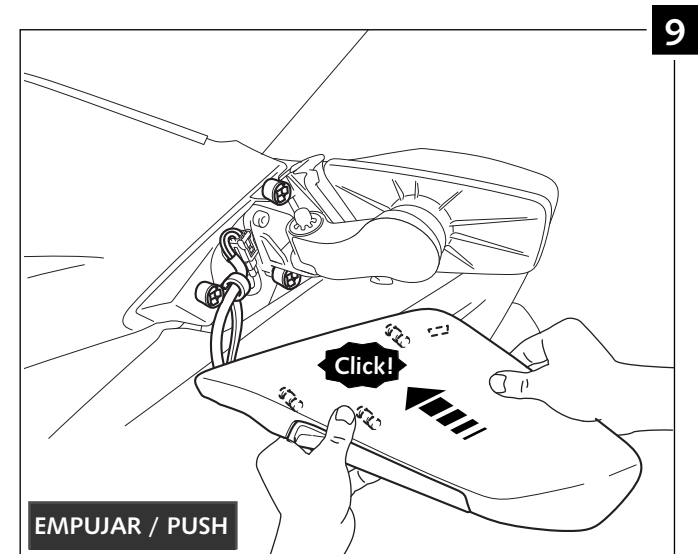
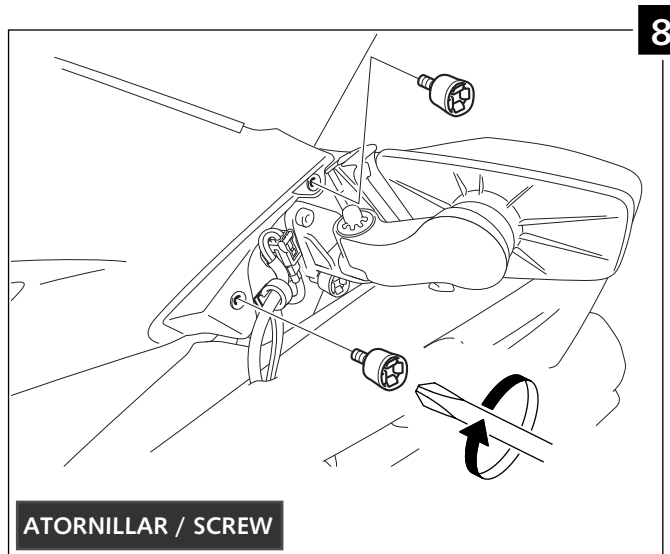
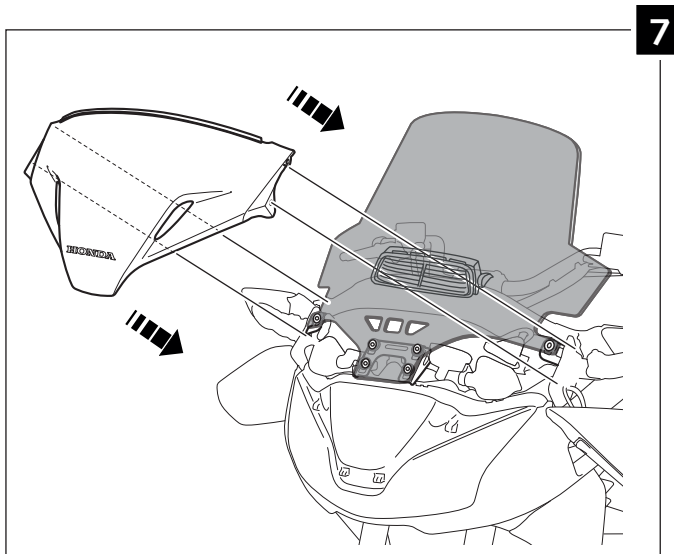
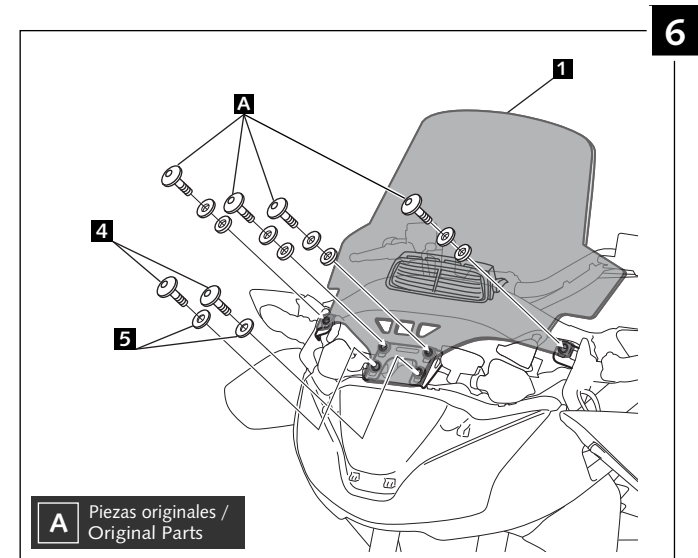
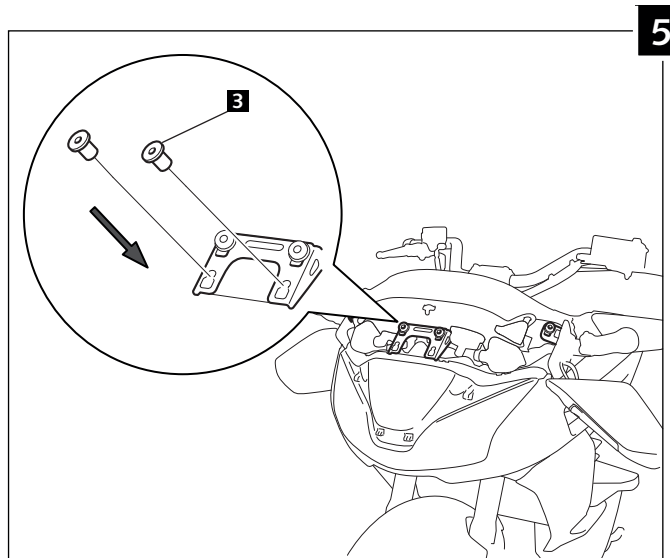
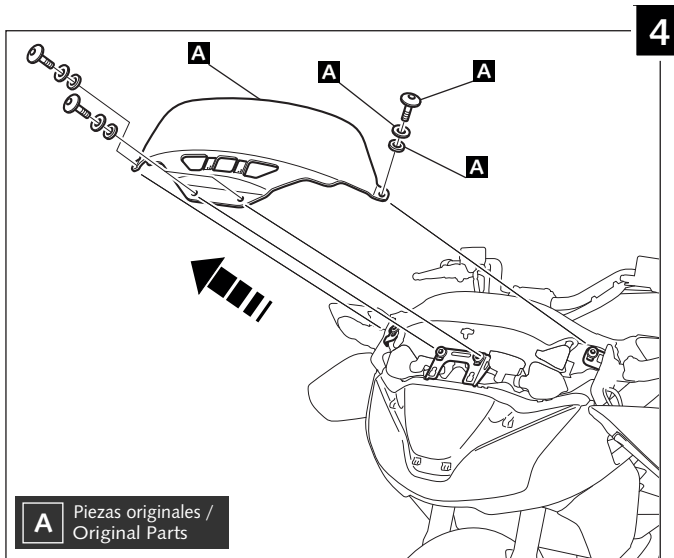
info@puig.tv - info@puigusa.com

www.puig.tv - www.puigusa.com

CUPULA TOURING PARA / TOURING SCREEN FOR / TOURING SCHEIBE FÜR

HONDA CTX 1300

Ref.: 7005



MOTOPLASTIC, S.A.

Molí de la sal, 1 - 08403 Granollers (Barcelona) SPAIN

Tel. 34 93 849 06 33 - Fax 34 93 849 09 88

info@puig.tv - info@puigusa.com

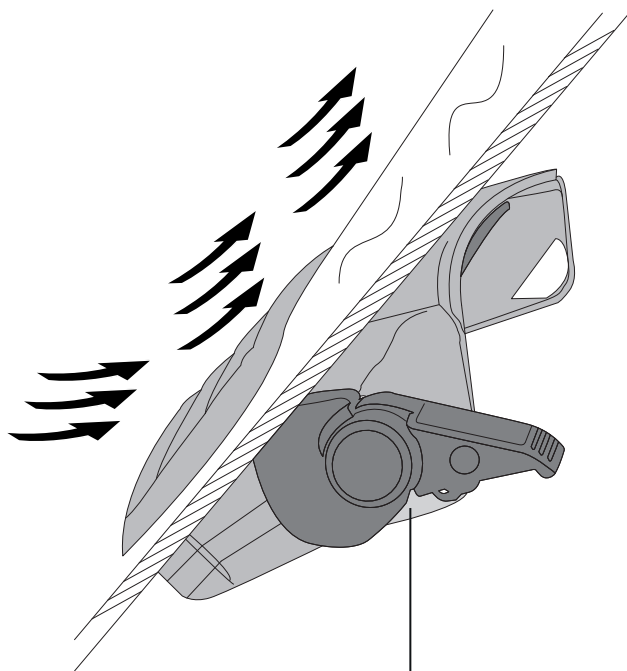
www.puig.tv - www.puigusa.com

CUPULA TOURING PARA / TOURING SCREEN FOR / TOURING SCHEIBE FÜR

HONDA CTX 1300

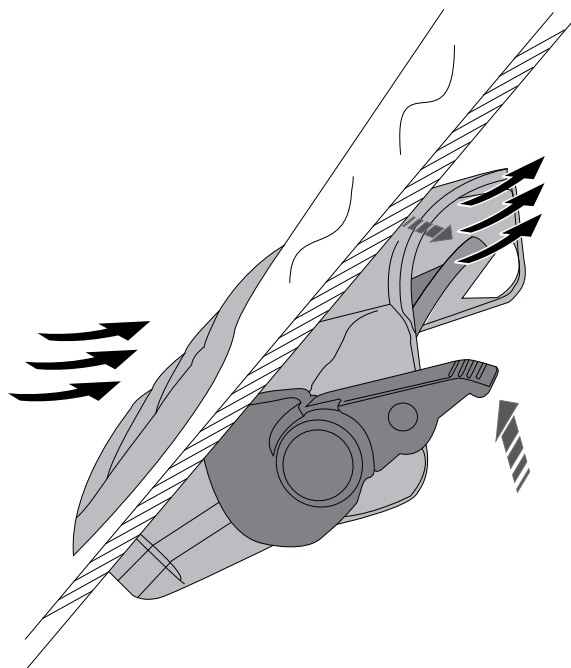
Ref.: 7005

Regulador cerrado / Airflow closed

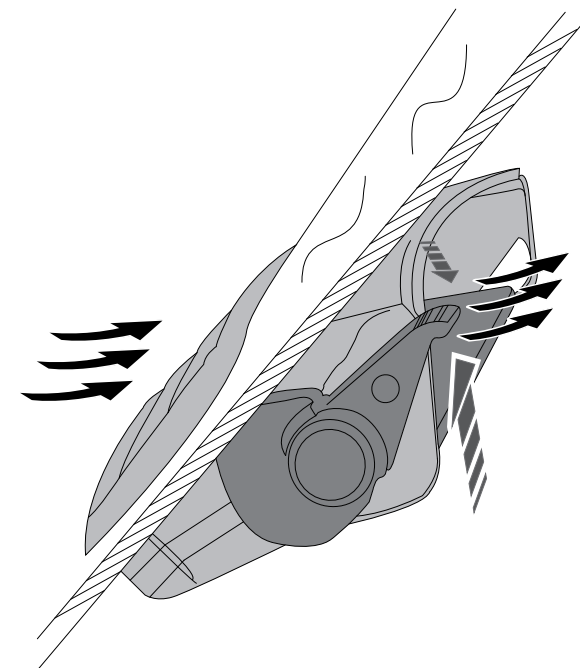


Regulador de flujo / Visor vent

Regulador medio abierto / Visor half opened



Regulador abierto / Air flowing



VISERA MULTIREGULABLE MULTI-ADJUSTABLE VISOR

CÚPULA TIPO
TYPE WINDSCREEN **A**



CÚPULA TIPO
TYPE WINDSCREEN **B**



CÚPULA TIPO
TYPE WINDSCREEN **C**



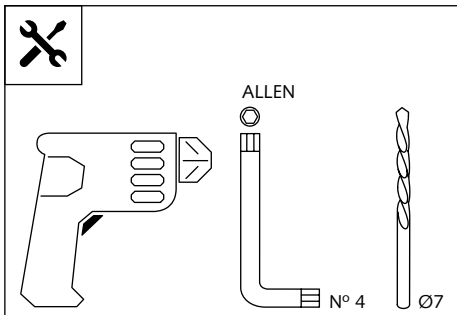
Ref.: 6007

Ref.: 5852

Ref.: 5853

Ahumado/Smoke

Transparente/Clear



1 persona
1 person



15 min

Fácil - Easy

Media-Intermediate

Difícil-Difficult

Nota/Note:

Si la visera se suministra con la cúpula Puig, no será necesario realizar los agujeros por que ya vienen incorporados.

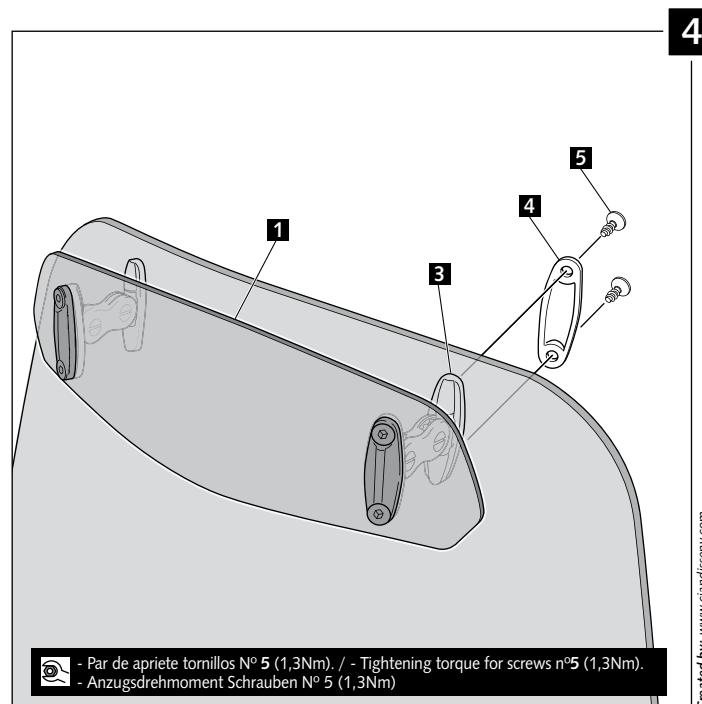
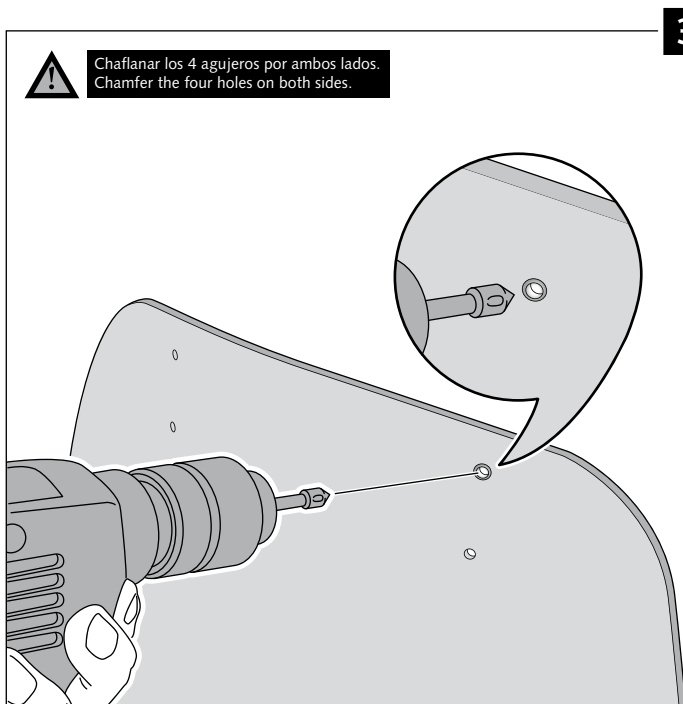
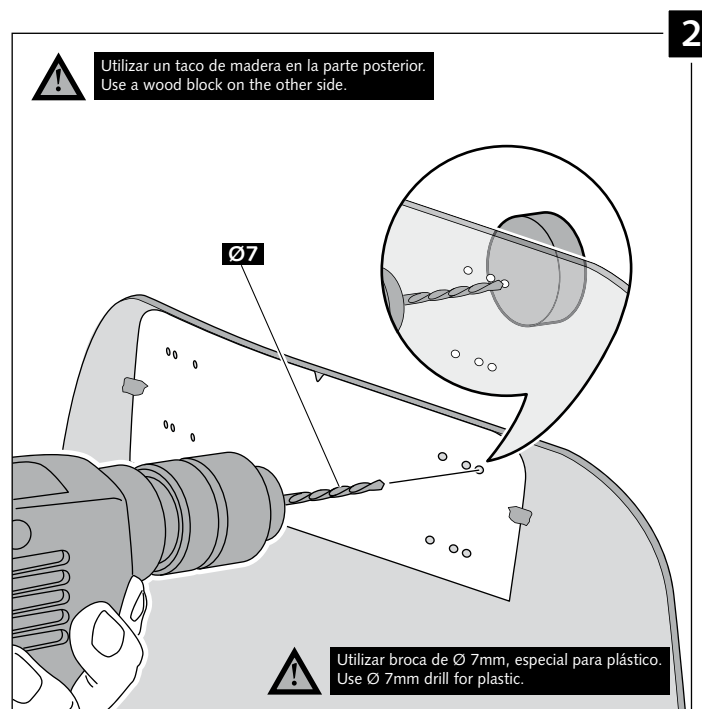
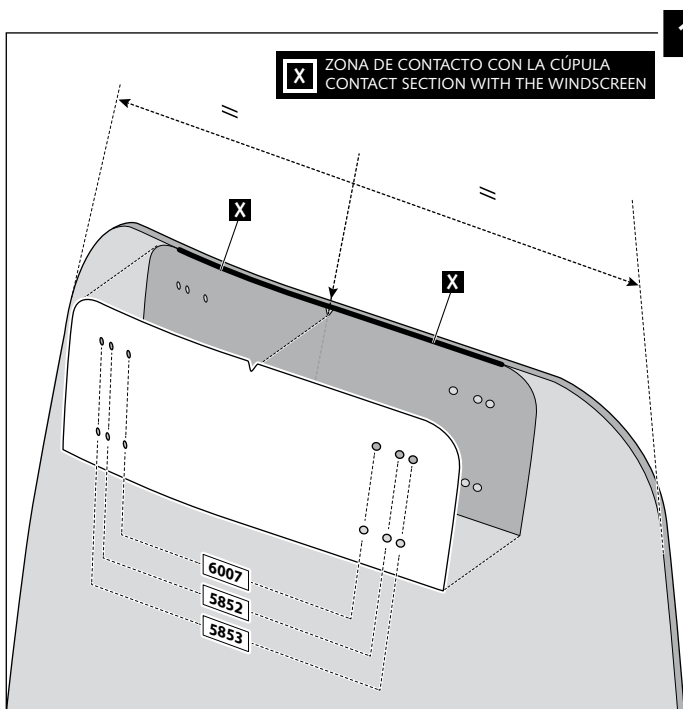
If the visor is supplied along with the windscreen, the windscreen will come factory-drilled so no drilling is necessary.

ID.	PIEZA / PART	DESCRIPCIÓN	DESCRIPTION	QTY.
1		Visera	Visor	1
2		Plantilla	Template	1
3		Mecanismo multiregulable	Multi-adjustable mechanism	2
4		Tapeta	Cap	4
5		Tornillo rosca plástico M6x12	Plastic thread fastener M6x12	8

VISERA MULTIREGULABLE MULTI-ADJUSTABLE VISOR

INSTRUCCIONES DE MONTAJE - MOUNTING INSTRUCTIONS - MONTAGEANLEITUNG

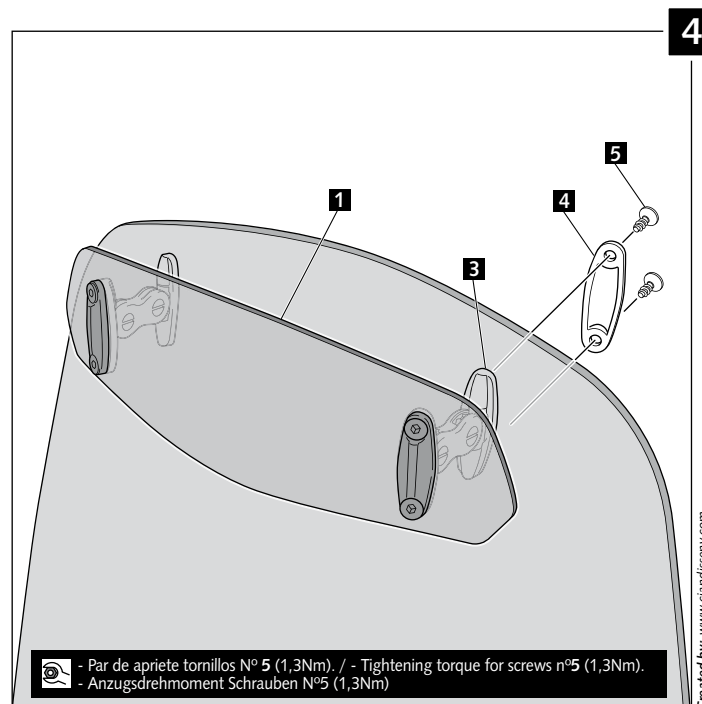
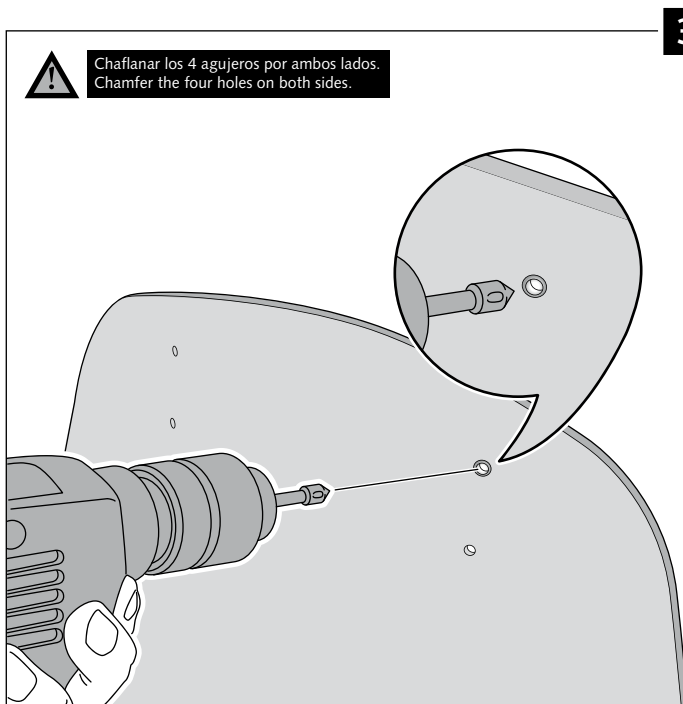
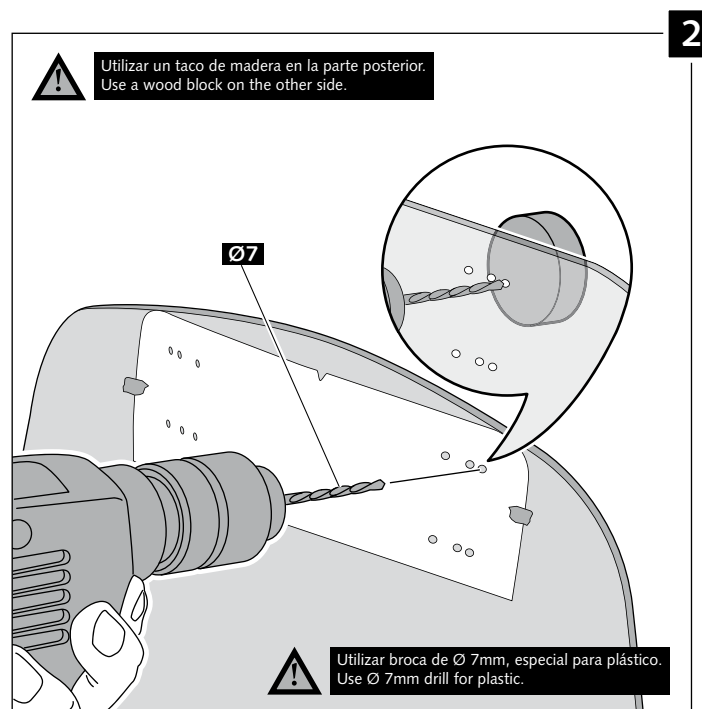
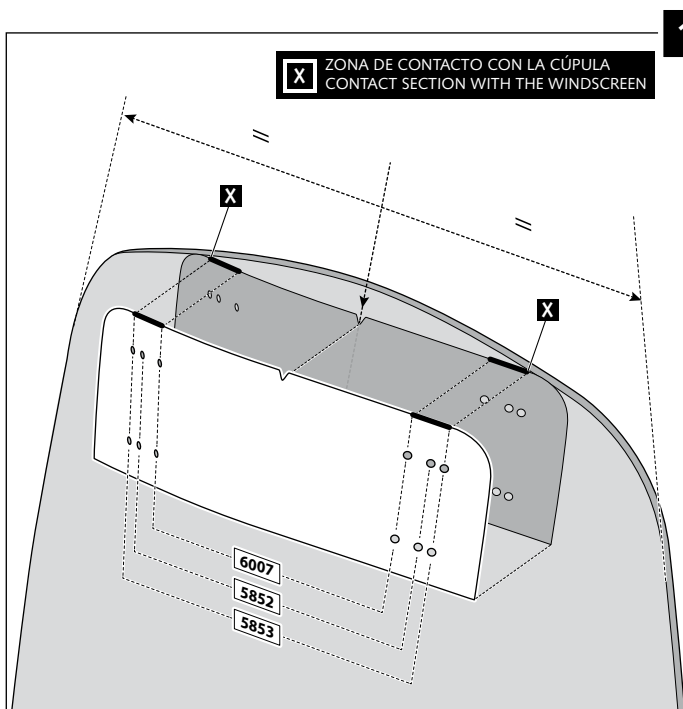
TIPO/TYPER A - TIPO/TYPER A - TIPO/TYPER A



VISERA MULTIREGULABLE MULTI-ADJUSTABLE VISOR

INSTRUCCIONES DE MONTAJE - MOUNTING INSTRUCTIONS - MONTAGEANLEITUNG

TIPO/TYPER B - TIPO/TYPER B - TIPO/TYPER B



VISERA MULTIREGULABLE MULTI-ADJUSTABLE VISOR

INSTRUCCIONES DE MONTAJE - MOUNTING INSTRUCTIONS - MONTAGEANLEITUNG

TIPO/TYPER C - TIPO/TYPER C - TIPO/TYPER C

