

KTM 790 DUKE / 890 DUKE R

REF 9669

QUILLA ADAPTABLE / ENGINE SPOILER / BUGSPOILER



ID.	PIEZA/PART	DESCRIPCIÓN	DESCRIPTION	QTY.	REF.:
1		Quilla derecha	Right engine spoiler	1	9669J/CM3
2		Quilla izquierda	Left engine spoiler	1	9669J/CM3
3		Quilla central superior	Upper central engine spoiler	1	SOPEMB2P-4-9669
4		Quilla central inferior	Lower central engine spoiler	1	SOPEMB2P-4-9669
5		Soporte metálico delantero izquierdo (L1)	Front left support (L1)	1	SOPOR-3P-2-9669
6		Soporte metálico trasero izquierdo (L2)	Rear left support (L2)	1	SOPOR-3P-2-9669
7		Soporte metálico delantero derecho (R1)	Front right support (R1)	1	SOPOR-3P-2-9669
8		Tuerca enjaulada de aluminio M5 (Se suministra montada)	Lock nut M5 (Supplied mounted)	4	TUERCAJFM5-0373
9		Tornillo Allen M5x16 Ø11 ISO 7380	M5x16 Ø11 ISO 7380 Allen Screw	4	TORNI-I7380-493
10		arandela metalica M5 DIN125	M5 DIN125 metallic washer	4	ARAND-----93
11		Silentblock Ø12xØ6x9	Ø12xØ6x9 Silentblock	4	AROPASACABLES-1
12		casquillo con valona Ø12xØ6,8x7,3	Ø12xØ6,8x7,3 bush with flange	4	CASQUI-1A---750
13		Tapon M5 ISO 7380	M5 ISO7380 screw cap	8	TAPON-----85
14		Tornillo Allen M5x11 Ø11 ISO 7380	M5x11 Ø11 ISO 7380 Allen Screw	4	TORNI-AI----520
15		arandela de Nylon M5x1	M5x1 Nylon washer	4	ARNV00000000245
16		tuerca M5 autoblocante	M5 special nut	4	TUERCA-D982-746
17		Tornillo allen M4x10 ISO 7380	M4x10 ISO 7380 Allen screw	2	TORNI-I7380-645
18		Tuerca M4 autoblocante	M4 special nut	2	TUERCAE985-0290

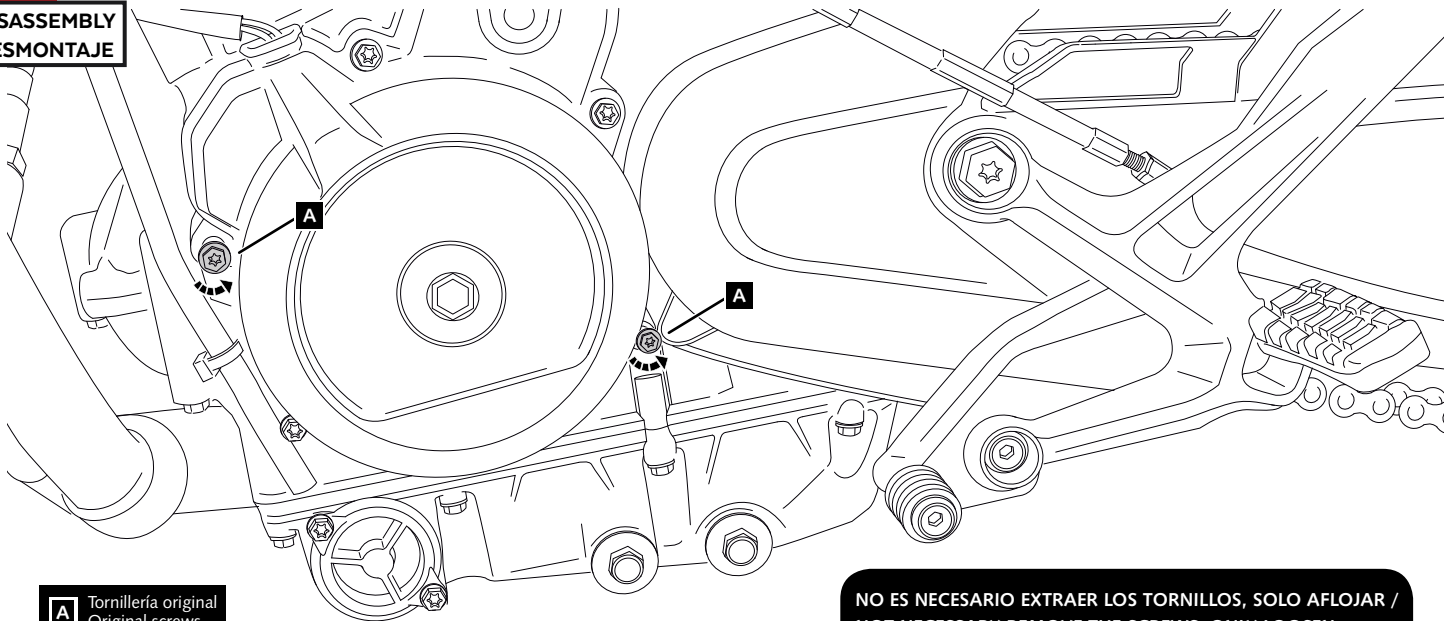
KTM 790 DUKE / 890 DUKE R

INSTRUCCIONES DE MONTAJE - MOUNTING INSTRUCTIONS - MONTAGEANLEITUNG

1

LADO IZQUIERDO - LEFT SIDE - LINKE SEITE

DISASSEMBLY
DESMONTAJE



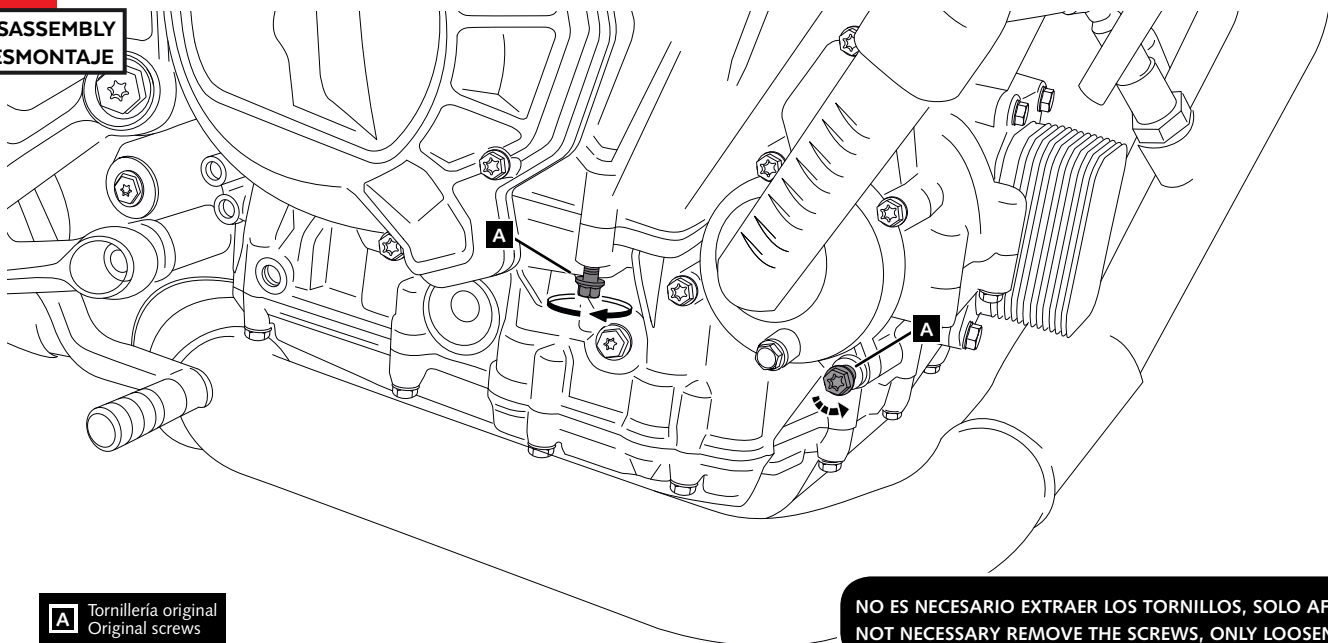
A Tornillería original
Original screws

NO ES NECESARIO EXTRAER LOS TORNILLOS, SOLO AFLOJAR /
NOT NECESSARY REMOVE THE SCREWS, ONLY LOOSEN

2

LADO DERECHO - RIGHT SIDE - RECHTE SEITE

DISASSEMBLY
DESMONTAJE



A Tornillería original
Original screws

NO ES NECESARIO EXTRAER LOS TORNILLOS, SOLO AFLOJAR /
NOT NECESSARY REMOVE THE SCREWS, ONLY LOOSEN

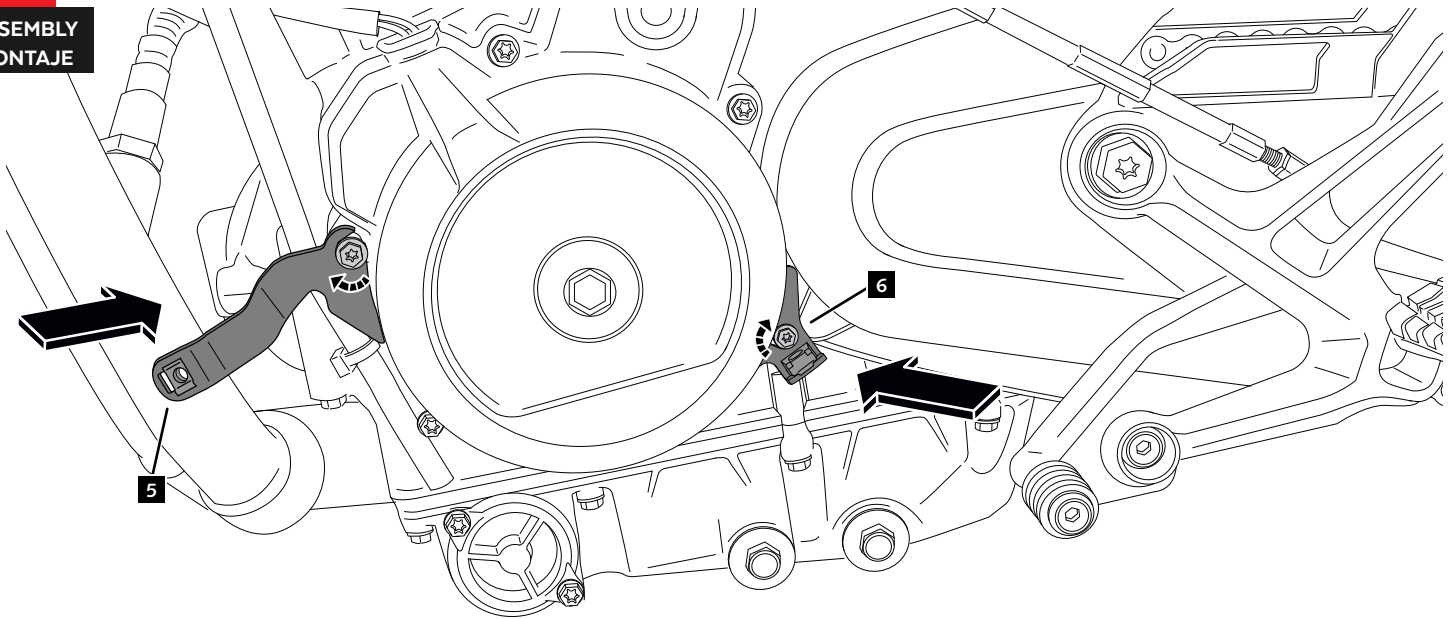
KTM 790 DUKE / 890 DUKE R

INSTRUCCIONES DE MONTAJE - MOUNTING INSTRUCTIONS - MONTAGEANLEITUNG

3

LADO IZQUIERDO - LEFT SIDE - LINKE SEITE

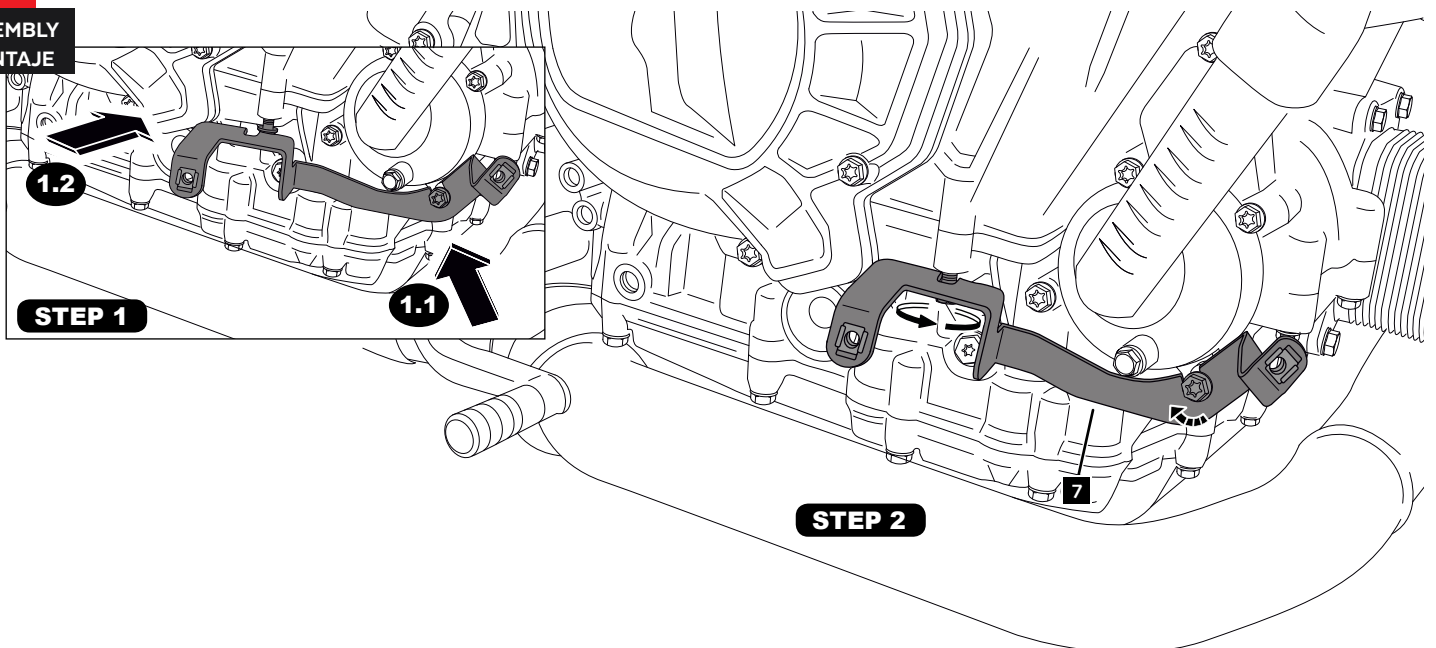
ASSEMBLY
MONTAJE



4

LADO DERECHO - RIGHT SIDE - RECHTE SEITE

ASSEMBLY
MONTAJE



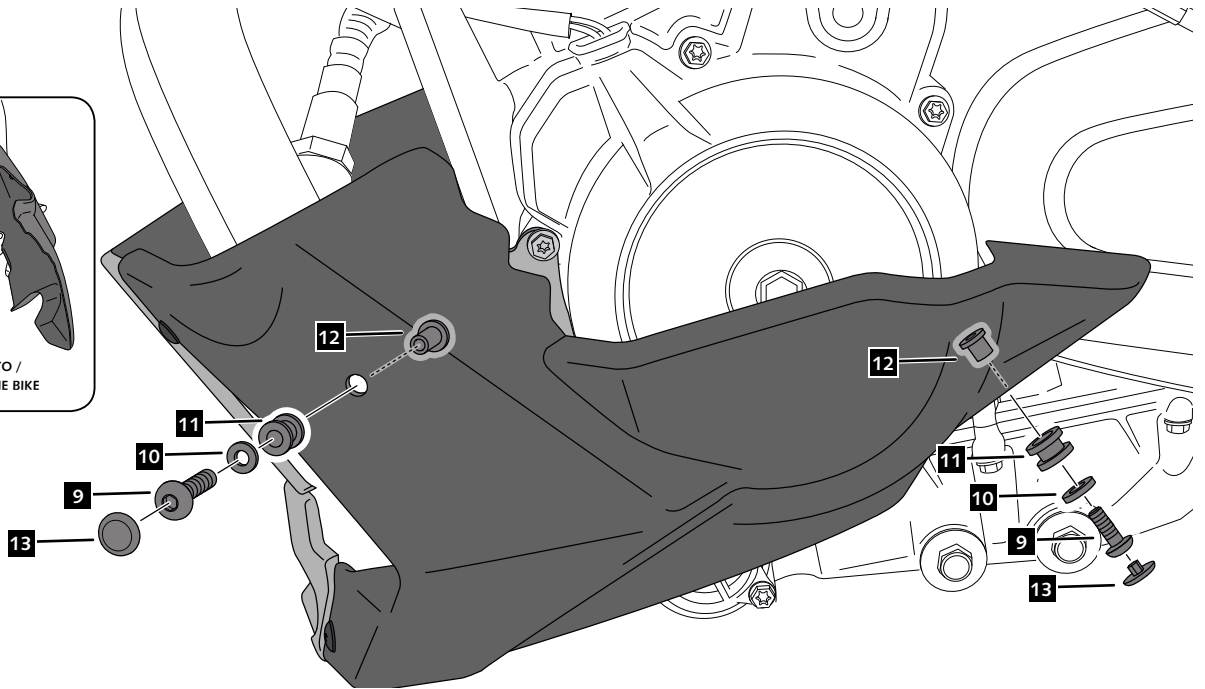
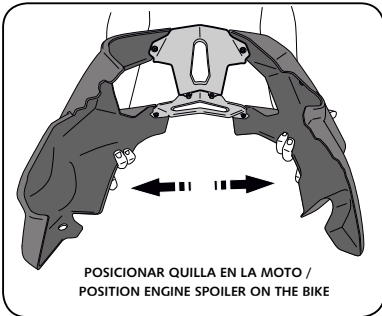
KTM 790 DUKE / 890 DUKE R

INSTRUCCIONES DE MONTAJE - MOUNTING INSTRUCTIONS - MONTAGEANLEITUNG

5

LADO IZQUIERDO - LEFT SIDE - LINKE SEITE

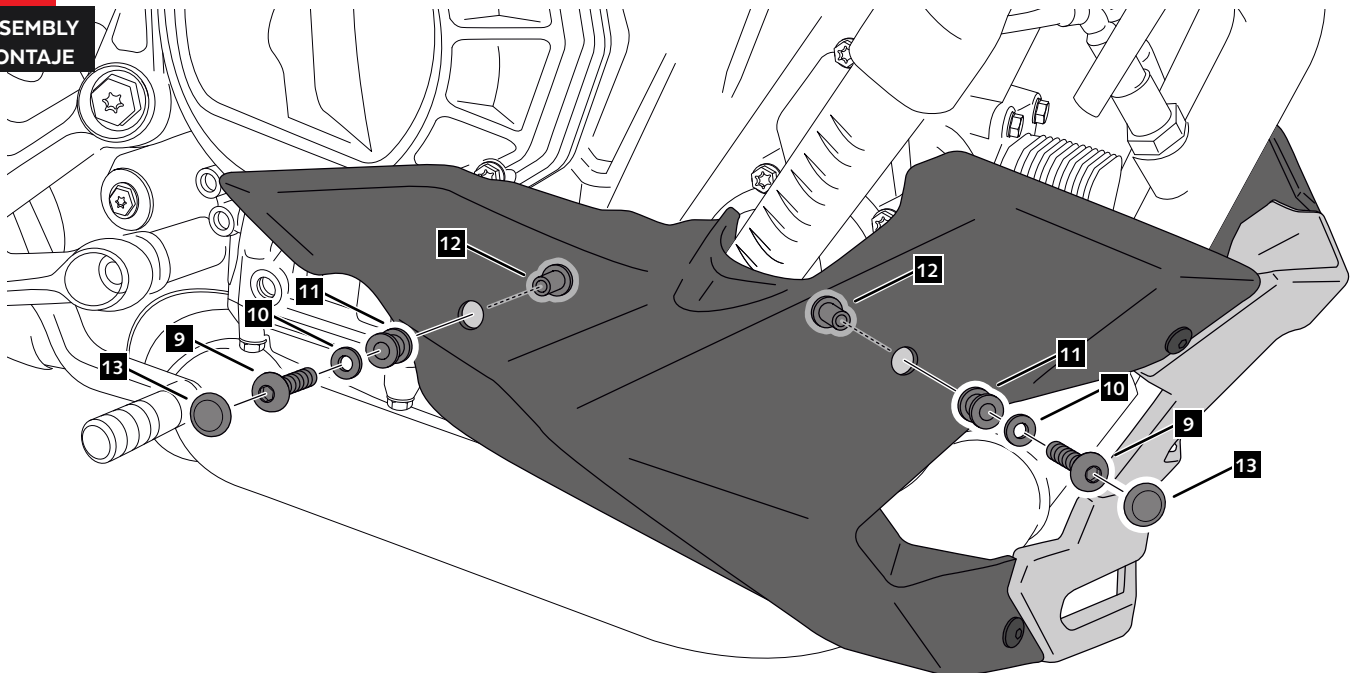
ASSEMBLY
MONTAJE



6

LADO DERECHO - RIGHT SIDE - RECHTE SEITE

ASSEMBLY
MONTAJE



KTM 790 DUKE / 890 DUKE R

INSTRUCCIONES DE MONTAJE - MOUNTING INSTRUCTIONS - MONTAGEANLEITUNG

QUILLA - ENGINE SPOILER - BUGSPOILER

