

YAMAHA YZF R6 '06-

M O U N T I N G I N S T R U C T I O N S

REF 20129

TAPA CARTER IZQUIERDA / LEFT PLUG-OIL COVER



1 Person



1 hour



MEDIUM



ID.	PIEZA / PART	DESCRIPCIÓN	DESCRIPTION	QTY.	REF.:
1		Tapa cárter izquierda	Left plug-oil cap	1	CONJUNTO--20129
2		Tornillo M6x30 DIN912	M6x30 DIN912 screw	4	TORNIAD912--391

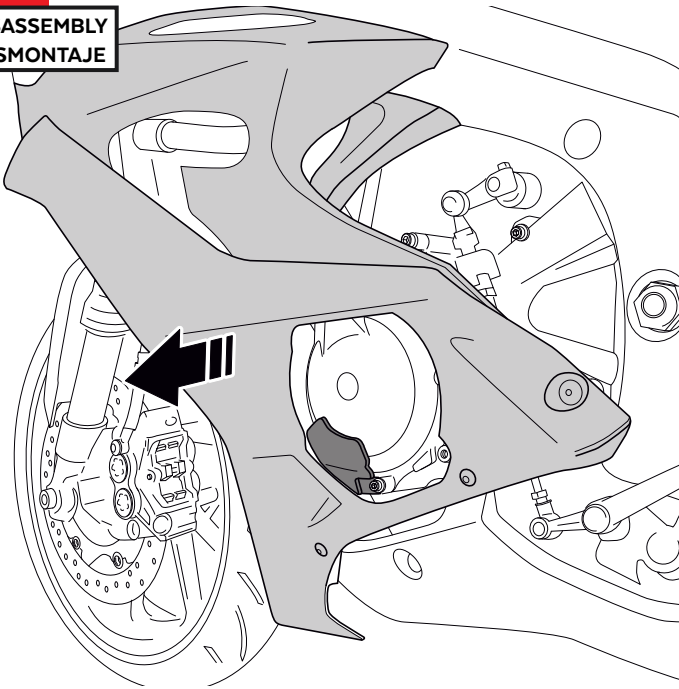
YAMAHA YZF R6 '06-

INSTRUCCIONES DE MONTAJE - MOUNTING INSTRUCTIONS - MONTAGEANLEITUNG

1

DESMONTAR EL CARENADO /
REMOVE THE COVER

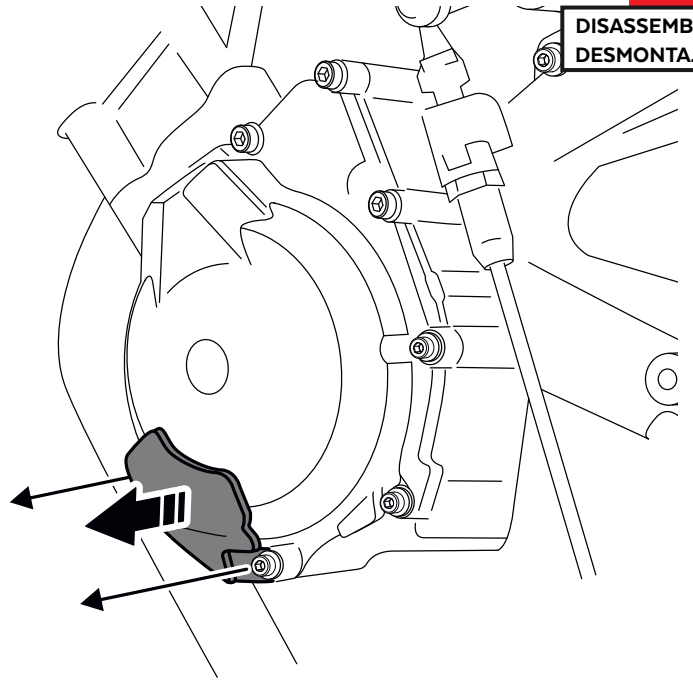
DISASSEMBLY
DESMONTAJE



2

DESMONTAR TAPA ORIGINAL /
REMOVE ORIGINAL COVER

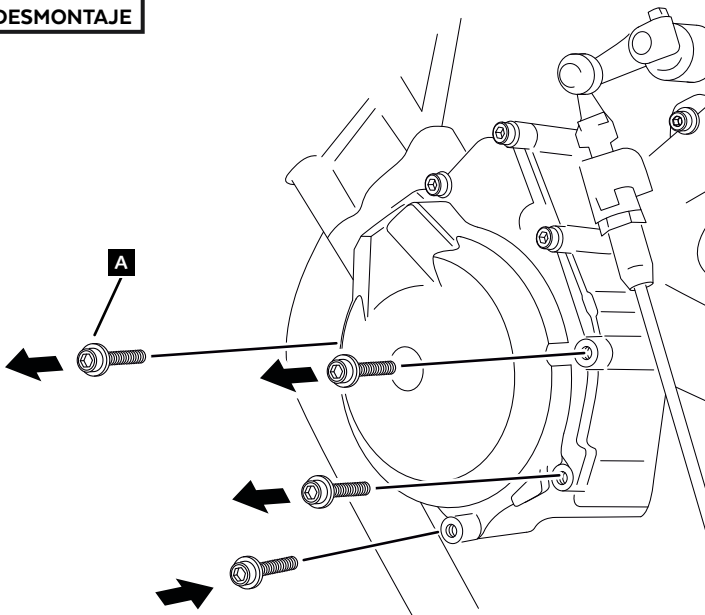
DISASSEMBLY
DESMONTAJE



3

A Tornillería original
Original screws

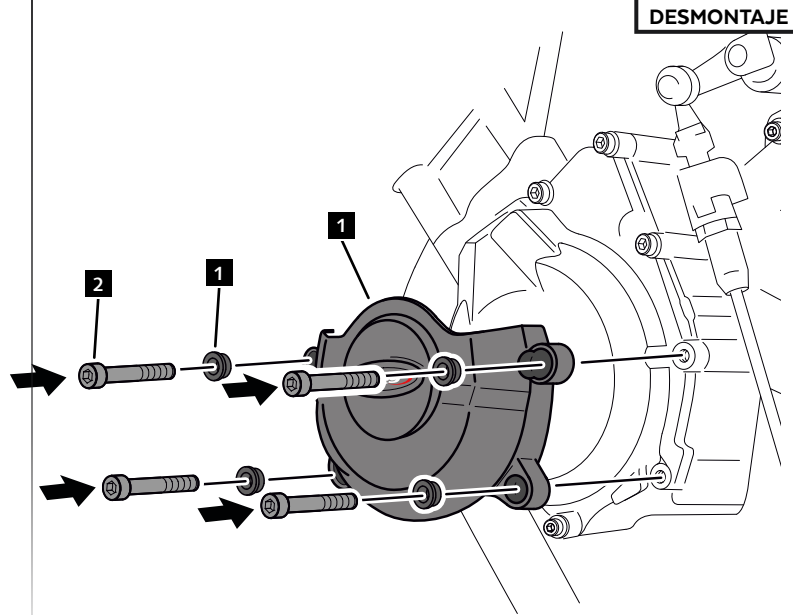
DISASSEMBLY
DESMONTAJE



4

A Tornillería original
Original screws

DISASSEMBLY
DESMONTAJE

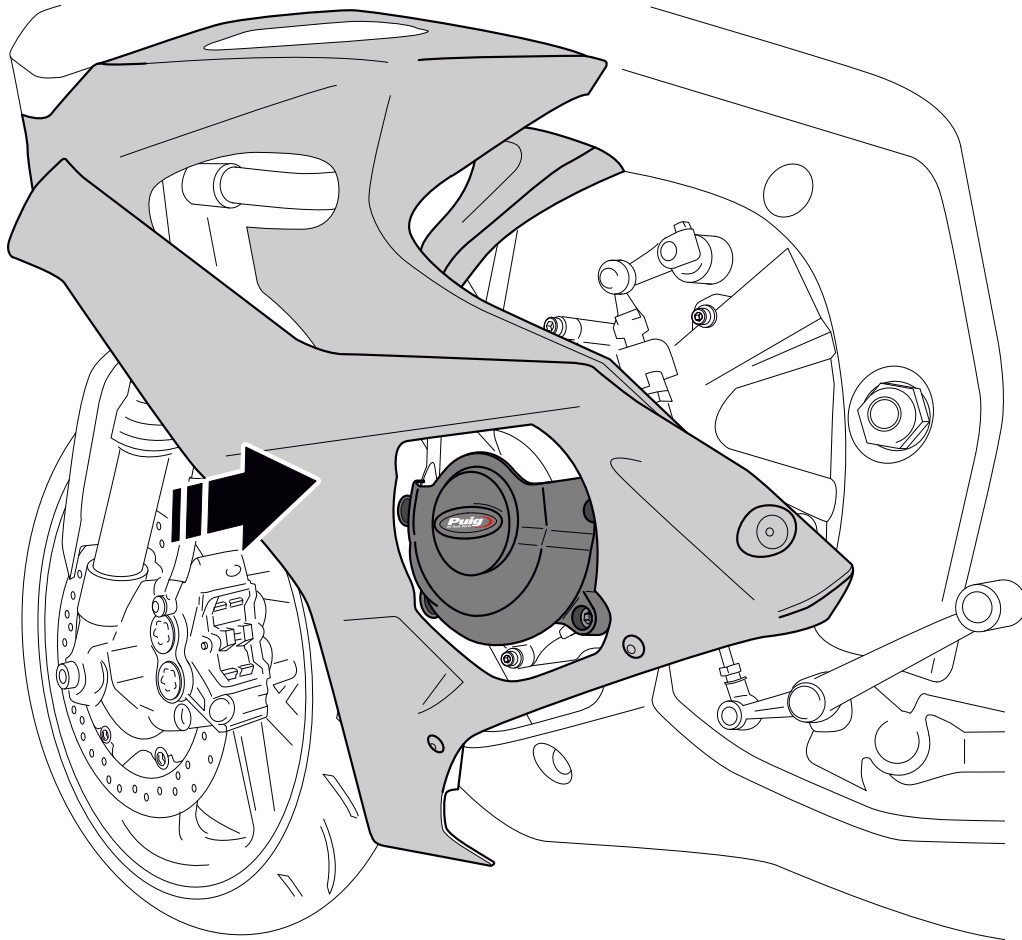


YAMAHA YZF R6 '06-

INSTRUCCIONES DE MONTAJE - MOUNTING INSTRUCTIONS - MONTAGEANLEITUNG

5

ASSEMBLY
MONTAJE



YAMAHA YZF R6 '06-

M O U N T I N G I N S T R U C T I O N S

REF 20129

TAPA CARTER DERECHO / TAPA ALTERNADOR
RIGHT PLUG-OIL COVER / ALTERNATOR COVER



1 Person



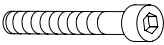


1 hour



MEDIUM



ID.	PIEZA / PART	DESCRIPCIÓN	DESCRIPTION	QTY.	REF:
1		Tapa cárter derecho	Right plug-oil cap	1	CONJUNTO--20129
2		Tapa alternador	Alternator cover	1	CONJUNTO--20129
3		Tornillo M6x25 DIN912	M6x25 DIN912 screw	1	TORNI-D912--283
4		Tornillo M6x30 DIN912	M6x30 DIN912 screw	2	TORNIAD912--391
5		Tornillo M6x35 DIN912	M6x35 DIN912 screw	3	TORNI-D912--637

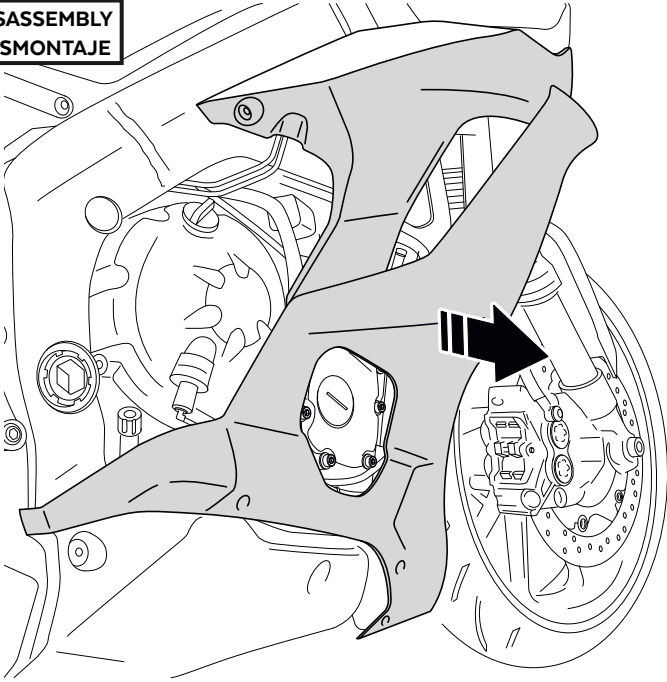
YAMAHA YZF R6 '06-

INSTRUCCIONES DE MONTAJE - MOUNTING INSTRUCTIONS - MONTAGEANLEITUNG

1

DESMONTAR EL CARENADO /
REMOVE THE COVER

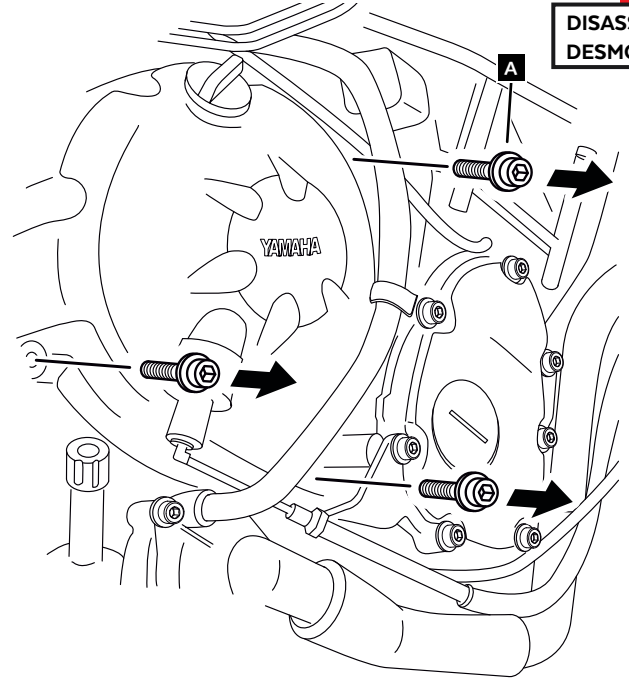
DISASSEMBLY
DESMONTAJE



2

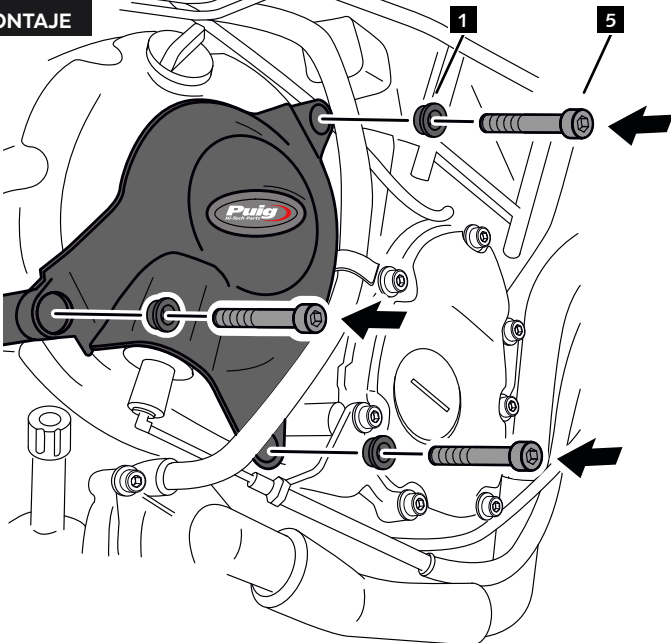
A Tornillería original
Original screws

DISASSEMBLY
DESMONTAJE



3

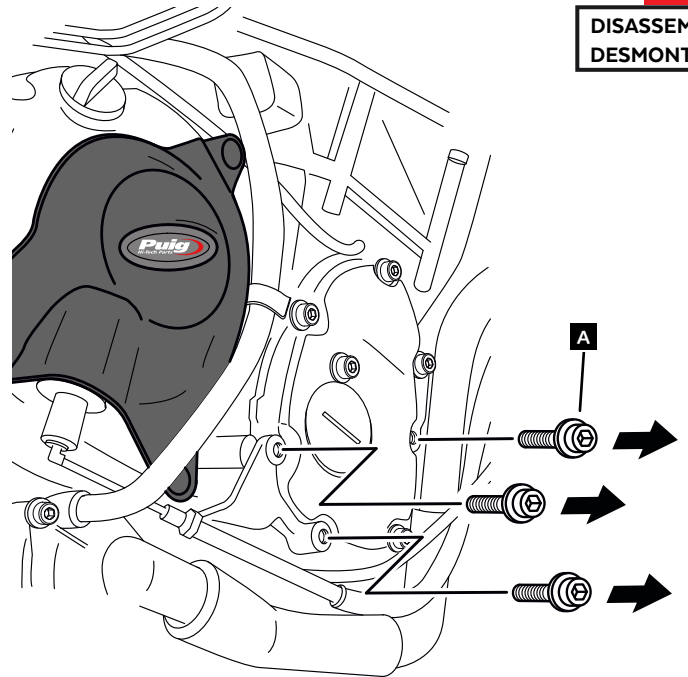
ASSEMBLY
MONTAJE



4

A Tornillería original
Original screws

DISASSEMBLY
DESMONTAJE

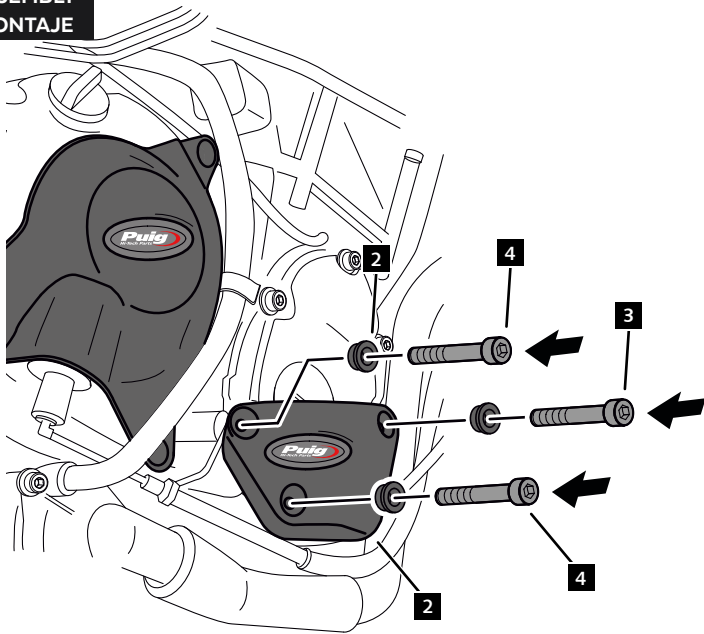


YAMAHA YZF R6 '06-

INSTRUCCIONES DE MONTAJE - MOUNTING INSTRUCTIONS - MONTAGEANLEITUNG

5

ASSEMBLY
MONTAJE



**CONSULTAR EN NUESTRA PAGINA WEB
LA DISPONIBILIDAD DEL VIDEO DE
MONTAJE DE ESTA REFERENCIA.
CONSULT OUR WEBSITE THE VIDEO
MOUNT AVAILABILITY OF THIS REFE-
RENCE.**



6

ASSEMBLY
MONTAJE

