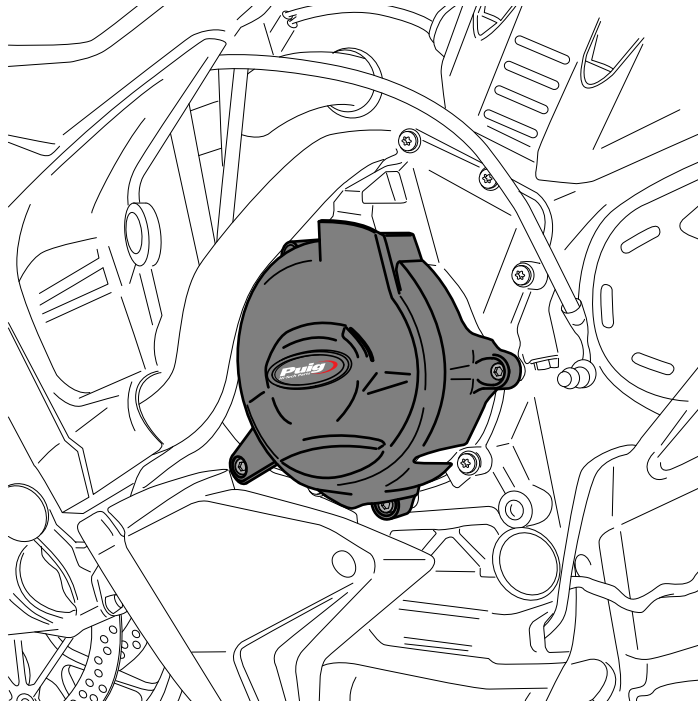
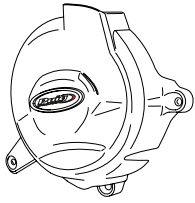
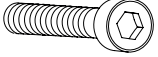


DUCATI STREETFIGHTER V4 '21-

REF 20800N

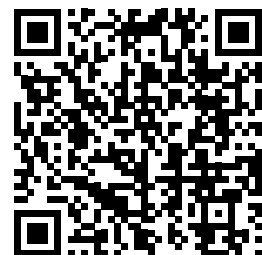
TAPAS LATERAL IZQUIERDO / LEFT SIDE COVERS



| ID. | PIEZA / PART | DESCRIPCIÓN | DESCRIPTION | QTY. | REF.: |
|-----|---|-----------------------|--------------------|------|-----------------|
| 1 |  | Tapa izquierda | Left cover | 1 | CONJUNTO--20800 |
| 2 |  | Tornillo M6x25 DIN912 | M6x25 DIN912 screw | 4 | - |

RECOMENDAMOS MONTAR LOS TORNILLOS APRETANDO UNIFORMEMENTE UNO TRAS OTRO, PARA APRETAR FINALMENTE CON DINAMOMÉTRICA
WE RECOMMEND TO MOUNT THE SCREWS UNIFORMLY TIGHTENING ONE AFTER THE OTHER, TO FINALLY TIGHTEN WITH DYNAMOMETRIC

**CONSULTAR EN NUESTRA PAGINA WEB LA DISPONIBILIDAD DEL VIDEO DE MONTAJE DE ESTA REFERENCIA.
CONSULT OUR WEBSITE THE VIDEO MOUNT AVAILABILITY OF THIS REFERENCE.**



DUCATI STREETFIGHTER V4 '21-


REF 20800N

INSTRUCCIONES DE MONTAJE - MOUNTING INSTRUCTIONS - MONTAGEANLEITUNG

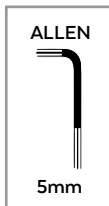
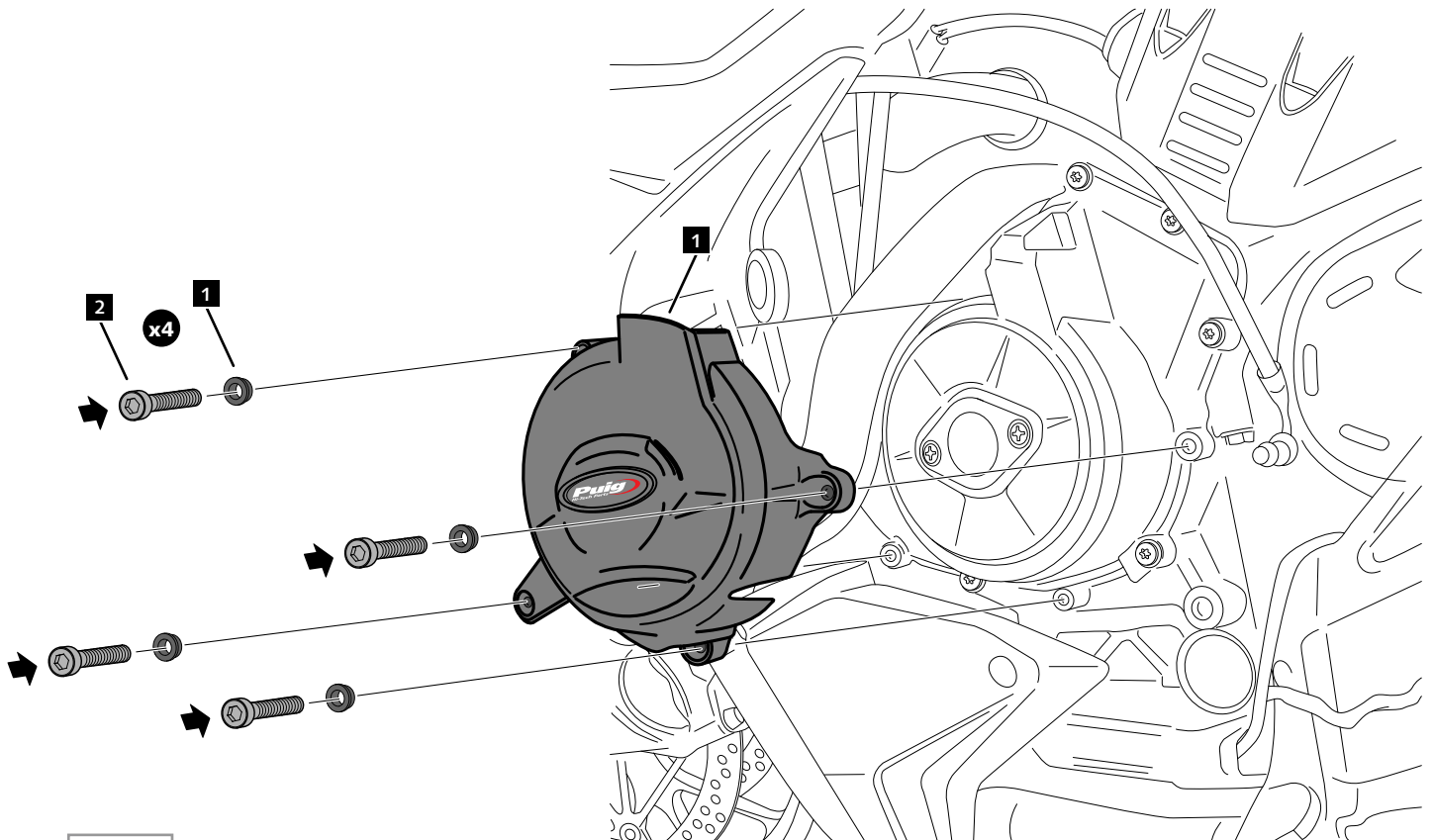
1

ASSEMBLY
MONTAJE

Par de apriete / Tightening torque

2  Ajuste: 3±3.5 N/m + Ángulo 90°
Control de par: 5.5±10 N/m

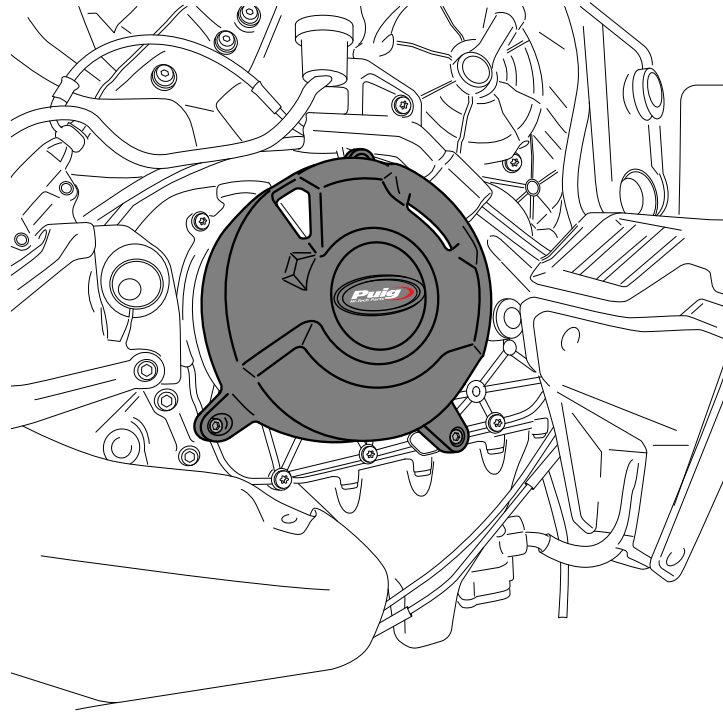
Adjust: 2.21±2.58 ft/lb + angle 90°
Torque control: 4.06±7.37 ft/lb



DUCATI STREETFIGHTER V4 '21-

REF 20800N

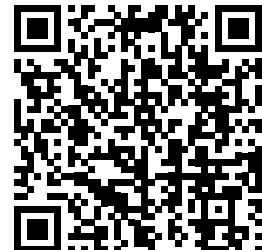
TAPAS LATERAL DERECHO / RIGHT SIDE COVERS



| ID. | PIEZA / PART | DESCRIPCIÓN | DESCRIPTION | QTY. | REF.: |
|-----|---|-----------------------|--------------------|------|-----------------|
| 1 |  | Tapa derecha | Right cover | 1 | CONJUNTO--20800 |
| 2 |  | Tornillo M6x20 DIN912 | M6x20 DIN912 screw | 1 | - |
| 3 |  | Tornillo M6x25 DIN912 | M6x25 DIN912 screw | 2 | - |

RECOMENDAMOS MONTAR LOS TORNILLOS APRETANDO UNIFORMEMENTE UNO TRAS OTRO, PARA APRETAR FINALMENTE CON DINAMOMÉTRICA
WE RECOMMEND TO MOUNT THE SCREWS UNIFORMLY TIGHTENING ONE AFTER THE OTHER, TO FINALLY TIGHTEN WITH DYNAMOMETRIC

**CONSULTAR EN NUESTRA PAGINA WEB LA DISPONIBILIDAD DEL VIDEO DE MONTAJE DE ESTA REFERENCIA.
CONSULT OUR WEBSITE THE VIDEO MOUNT AVAILABILITY OF THIS REFERENCE.**



DUCATI STREETFIGHTER V4 '21-

REF 20800N

INSTRUCCIONES DE MONTAJE - MOUNTING INSTRUCTIONS - MONTAGEANLEITUNG

1

ASSEMBLY
MONTAJE

Par de apriete / Tightening torque

2-3



Ajuste: 3-3.5 N/m + Ángulo 90°
Control de par: 5.5-10 N/m

Adjust: 2.21÷2.58 ft/lb + angle 90°
Torque control: 4.06÷7.37 ft/lb

