

YAMAHA MT-09 '21-

REF 20990N

TAPAS LATERAL IZQUIERDO / LEFT SIDE COVERS



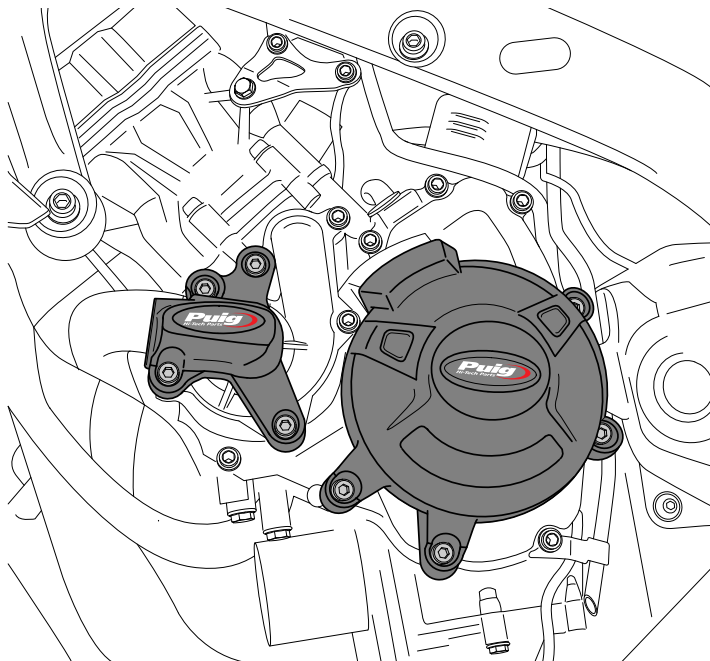
1 Person



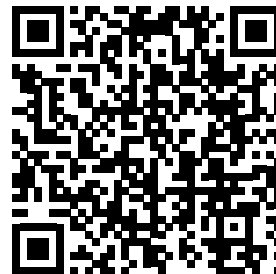
30 min

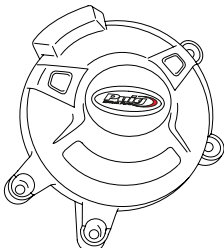
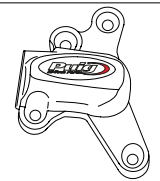
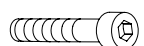

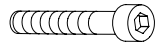
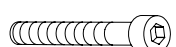
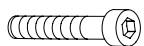


EASY



CONSULTAR EN NUESTRA PAGINA WEB LA DISPONIBILIDAD DEL VIDEO DE MONTAJE DE ESTA REFERENCIA.
CONSULT OUR WEBSITE THE VIDEO MOUNT AVAILABILITY OF THIS REFERENCE.



ID.	PIEZA / PART	DESCRIPCIÓN	DESCRIPTION	QTY.	REF.:
1		Tapa izquierda 1	Left cover 1	1	CONJUNTO--20990
2		Tapa izquierda 2	Left cover 2	1	CONJUNTO--20990
3		Tornillo M6x25 DIN912	M6x25 DIN912 screw	2	-
4		Arandela M6	M6 washer	1	-
5		Tornillo M6x40 DIN912	M6x40 DIN912 screw	1	-
6		Tornillo M6x50 DIN912	M6x50 DIN912 screw	4	-
7		Tornillo M6x35 DIN912	M6x35 DIN912 screw	1	-

RECOMENDAMOS MONTAR LOS TORNILLOS APRETANDO UNIFORMEMENTE UNO TRAS OTRO, PARA APRETAR FINALMENTE CON DINAMOMÉTRICA
WE RECOMMEND TO MOUNT THE SCREWS UNIFORMLY TIGHTENING ONE AFTER THE OTHER, TO FINALLY TIGHTEN WITH DYNAMOMETRIC

YAMAHA MT-09 '21-

REF 20990N

INSTRUCCIONES DE MONTAJE - MOUNTING INSTRUCTIONS - MONTAGEANLEITUNG

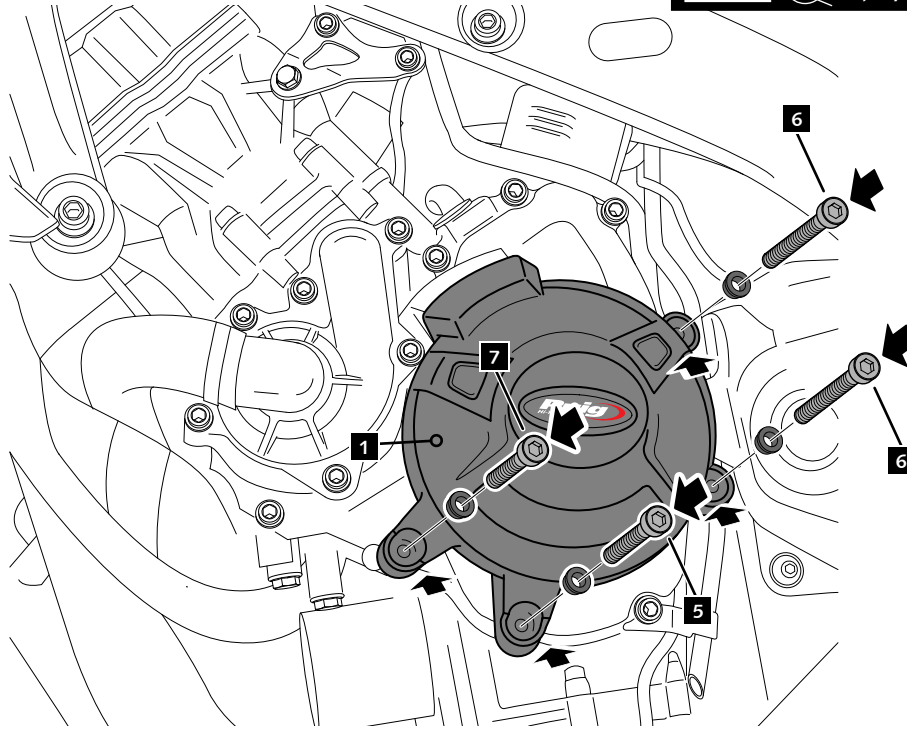
1

ASSEMBLY
MONTAJE

5-6-7



12,00 N/m - Par de apriete
8,7 ft/lb - Tightening torque



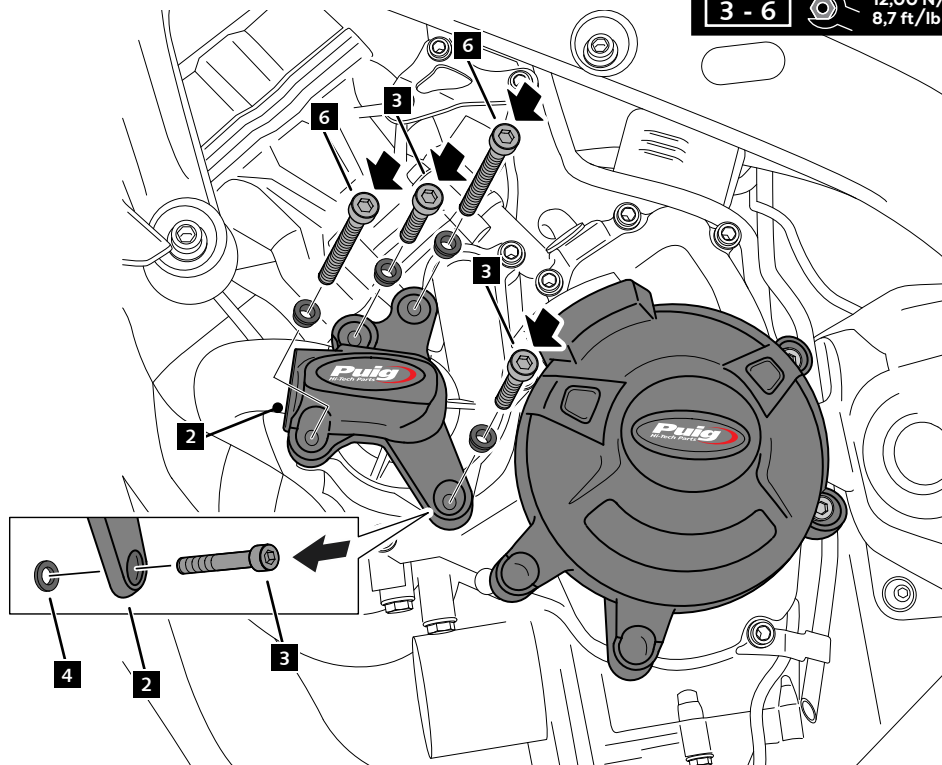
2

ASSEMBLY
MONTAJE

3 - 6



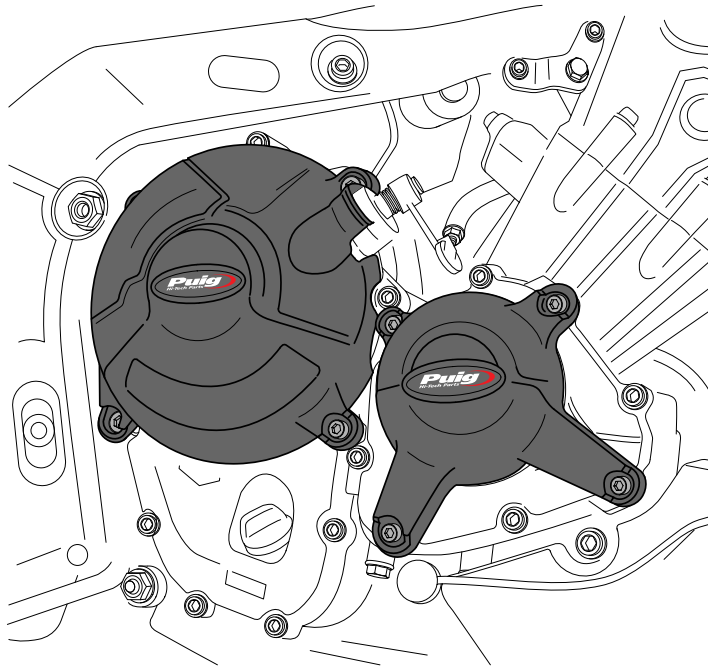
12,00 N/m - Par de apriete
8,7 ft/lb - Tightening torque



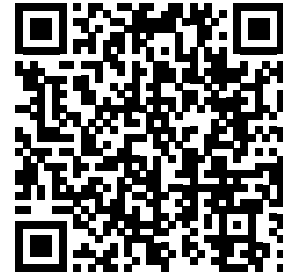
YAMAHA MT-09 '21-

REF 20990N

TAPAS LATERAL DERECHO / RIGHT SIDE COVERS



CONSULTAR EN NUESTRA PAGINA WEB LA DISPONIBILIDAD DEL VIDEO DE MONTAJE DE ESTA REFERENCIA.
CONSULT OUR WEBSITE THE VIDEO MOUNT AVAILABILITY OF THIS REFERENCE.



ID.	PIEZA / PART	DESCRIPCIÓN	DESCRIPTION	QTY.	REF.:
1		Tapa derecha 1	Right cover 1	1	CONJUNTO--20990
2		Tapa derecha 2	Right cover 2	1	CONJUNTO--20990
3		Tornillo M6x25 DIN912	M6x25 DIN912 screw	4	-
4		Tornillo M6x40 DIN912	M6x40 DIN912 screw	4	-

RECOMENDAMOS MONTAR LOS TORNILLOS APRETANDO UNIFORMEMENTE UNO TRAS OTRO, PARA APRETAR FINALMENTE CON DINAMOMÉTRICA
WE RECOMMEND TO MOUNT THE SCREWS UNIFORMLY TIGHTENING ONE AFTER THE OTHER, TO FINALLY TIGHTEN WITH DYNAMOMETRIC

YAMAHA MT-09 '21-

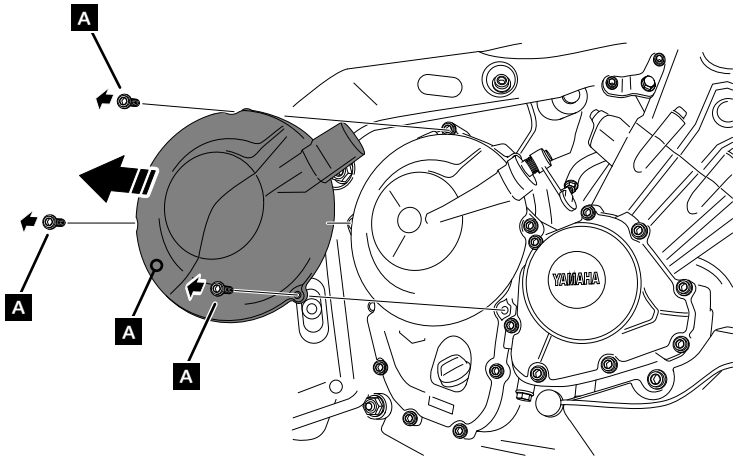
REF 20990N

INSTRUCCIONES DE MONTAJE - MOUNTING INSTRUCTIONS - MONTAGEANLEITUNG

1

DISASSEMBLY
DESMONTAJE

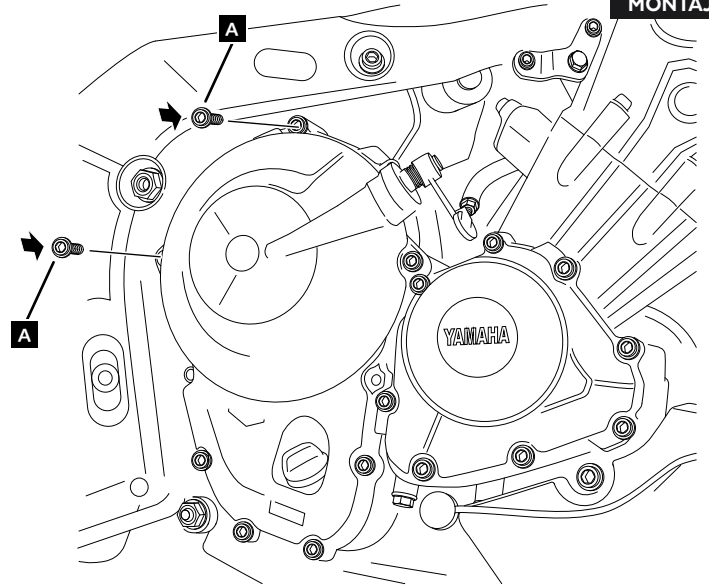
A Componentes originales
Original components



2


ASSEMBLY
MONTAJE

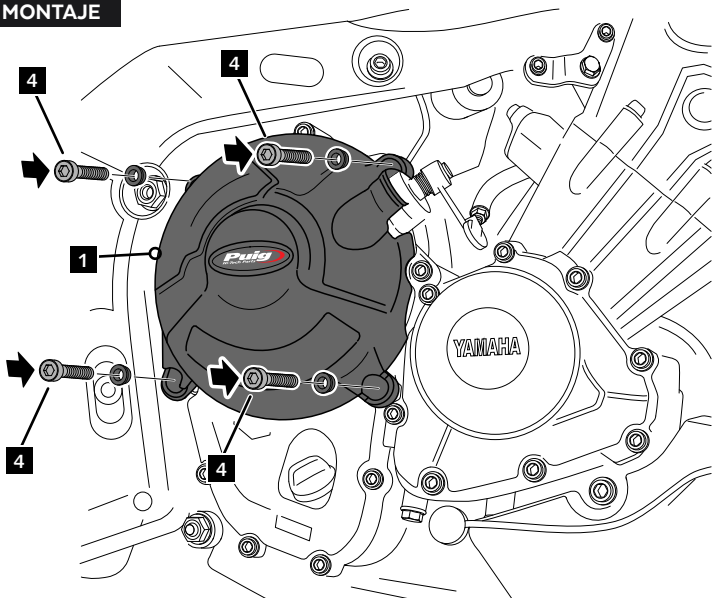
A Tornillería original
Original screws



3


ASSEMBLY
MONTAJE

4  12,00 N/m - Par de apriete
8,7 ft/lb - Tightening torque



4

ASSEMBLY
MONTAJE

3  12,00 N/m - Par de apriete
8,7 ft/lb - Tightening torque

