

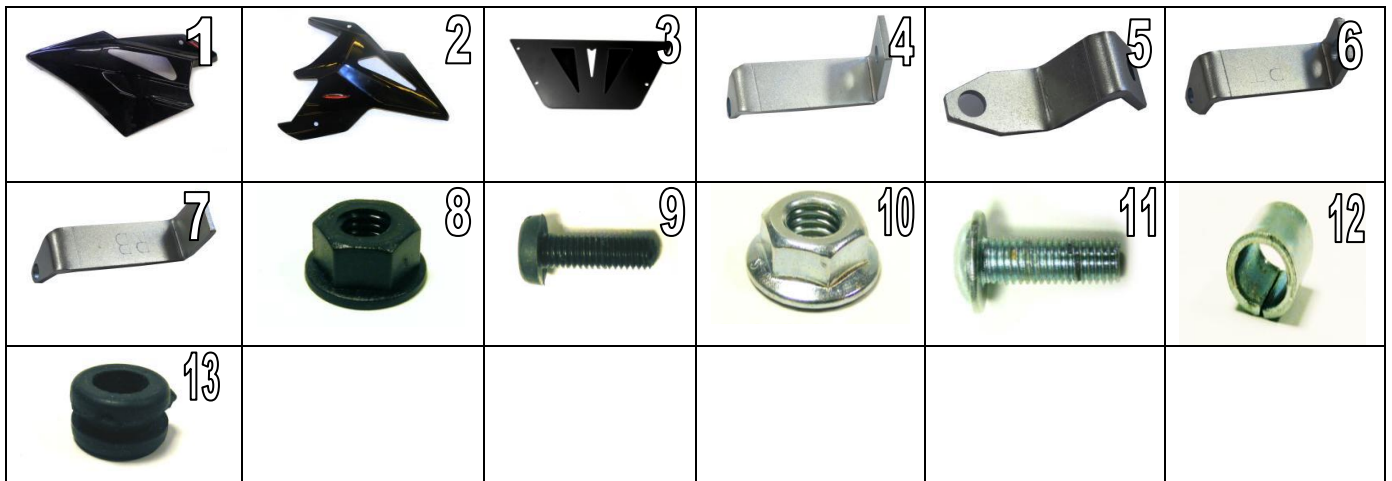
MONTAGEANLEITUNG / FITTING INSTRUCTIONS

BODYSTYLE

BODYSTYLE Bugspoiler / Belly Pan
BMW F900R/XR 20-
(Art.-Nr./item no. 6533150)

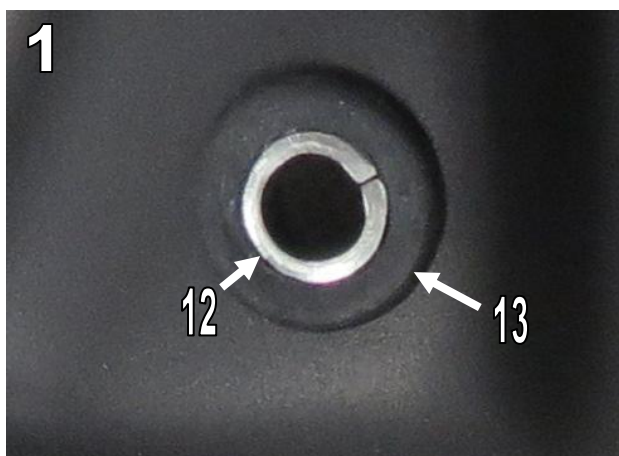
(1) Montagematerial / fitting material:

Nr.	Beschreibung / Description	Menge
1	Bugspoiler links / <i>belly pan left side</i>	1
2	Bugspoiler rechts / <i>belly pan right side</i>	1
3	Mittelteil / <i>middle part</i>	1
4	Halter links oben / <i>left top bracket</i>	1
5	Halter links unten / <i>left bottom bracket</i>	1
6	Halter rechts oben / <i>right top bracket</i>	1
7	Halter rechts unten / <i>right bottom bracket</i>	1
8	Kunststoffmutter M6 / <i>M6 Nylon Nut</i>	4
9	Kunststoffschraube M6x20/ <i>M6x20 Nylon screw</i>	4
10	Mutter M6 / <i>M6 Flange nut</i>	4
11	Inbusschraube M6x20 / <i>M6x20 socket screw</i>	4
12	Stahldistanz / <i>steel spacer</i>	4
13	Gummieinsatz / <i>Grommet</i>	4



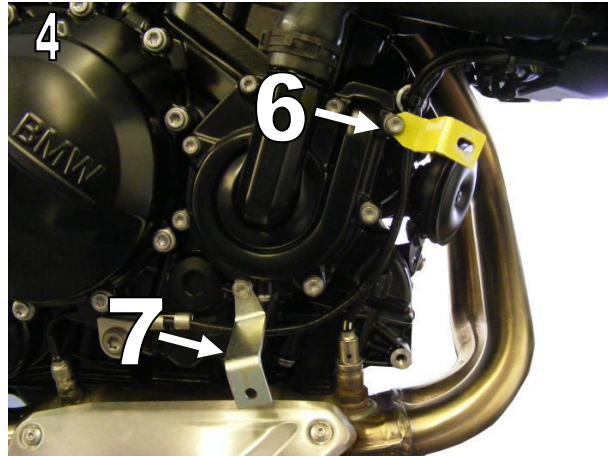
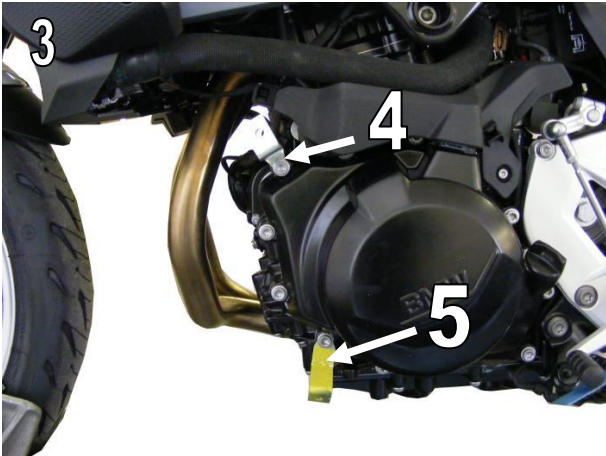
(2) Montageanleitung / fitting instructions:

1. Entfernen Sie die Schutzfolie von den Bugspoilerhälften / *Remove the protective film from the belly pan panels*
2. Setzen Sie die Gummieinsätze (13) in den Bugspoiler und die Stahlhülsen (12) in die Einsätze ein.
Abb.1 / Fit grommets (13) into the belly pan and spacers (12) into grommets. Fig.1
3. Verbinden Sie die Bugspoilerhälften (1&2) mit dem Mittelteil (3) mittels der M6x20 Kunststoffschrauben (9) und der M6 Kunststoffmutter (8) *Abb.2 / Connect the belly pan panels (1&2) with the middle part (3) using the M6x20 Nylon screws (9) and the M6 Nylon Nuts (8) Fig.2*

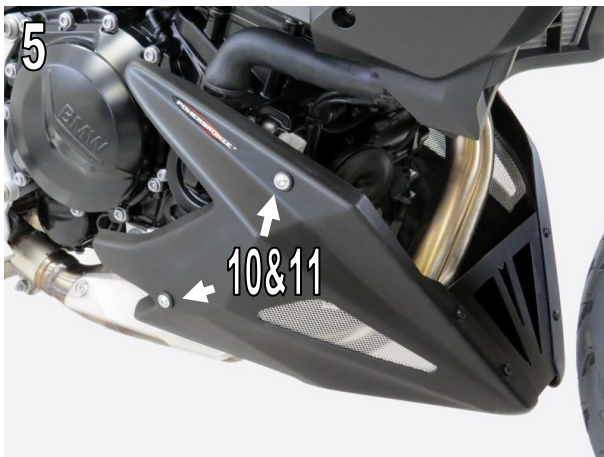


4. Befestigen Sie die linken Halter (4+5) am Fahrzeug unter der Verwendung der originalen Schrauben, ziehen Sie diese aber noch nicht fest Abb.4 / *Loosely fit the left hand brackets (4+5) to the bike using the original screws Fig.4*

5. Befestigen Sie die rechten Halter (6+7) am Fahrzeug unter der Verwendung der originalen Schrauben, ziehen Sie diese aber noch nicht fest Abb.5 / *Loosely fit the right hand brackets (6+7) to the bike using the original screws Fig.5*



6. Montieren Sie den Bugspoiler an den Haltern mittels der M6x20 Schrauben (11) und der M6 Mutter (10). Sobald der Bugspoiler korrekt ausgerichtet ist, ziehen Sie bitte die Schrauben der Halter fest Abb.7 / *Fit Belly Pan to brackets using M6x20 socket screws (11) and M6 flange nuts (10). Once positioned correctly, fully tighten all brackets. Fig.7*



WICHTIG: Überprüfen Sie regelmäßig die Ausrichtung des Bugspoilers und die Spannung der Befestigungsschrauben. / IMPORTANT: Always check alignment of the belly pan and mounting bolt tension periodically.