

# TN1178 - KN1178

PARAMOTORE SPECIFICO - SPECIFIC ENGINE GUARD - PARE-CARTER SPECIFIQUE - SPEZIFISCHER STURZBÜGEL - DEFENSA DE MOTOR ESPECÍFICA - PARAMOTOR ESPECÍFICO

## HONDA CRF1100L Africa Twin (2020)/

## HONDA CRF1100L Africa Twin Adventure Sports (2020)

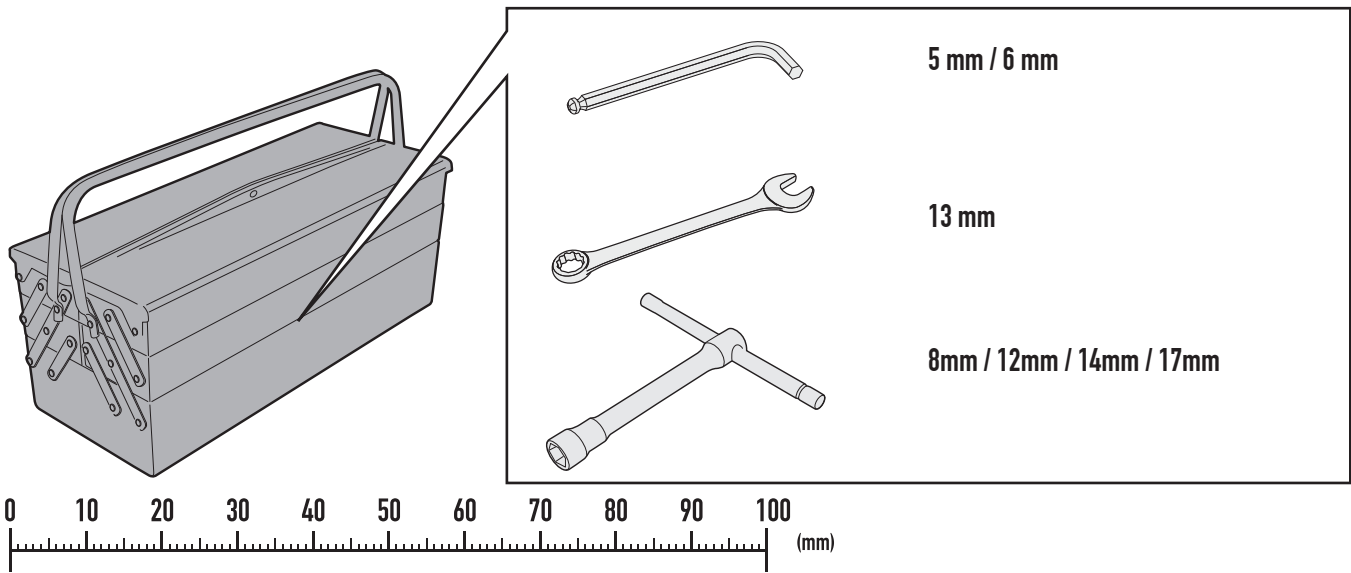
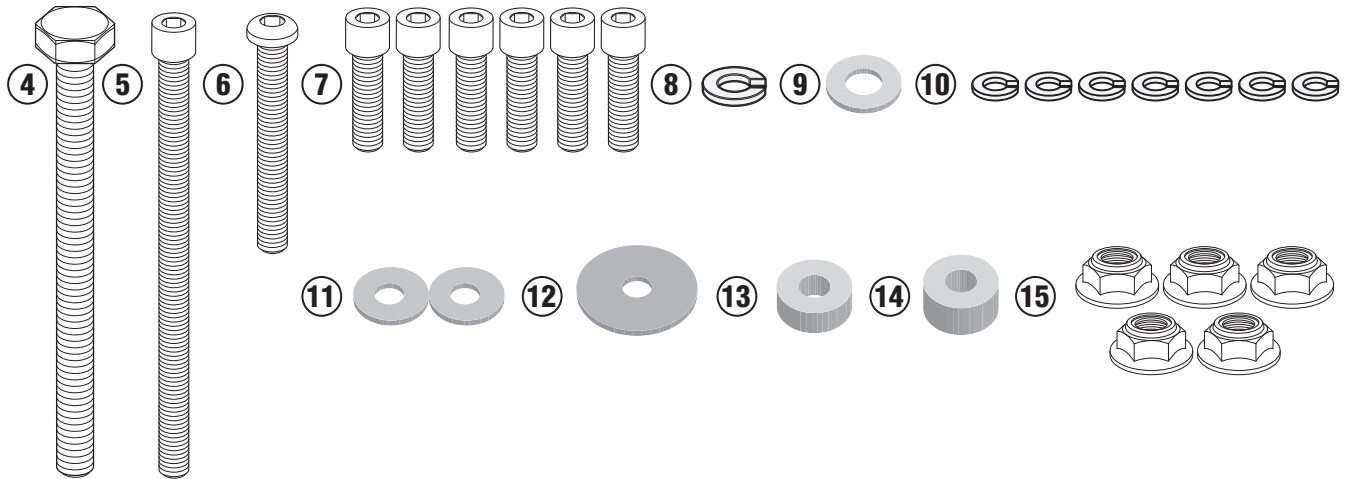
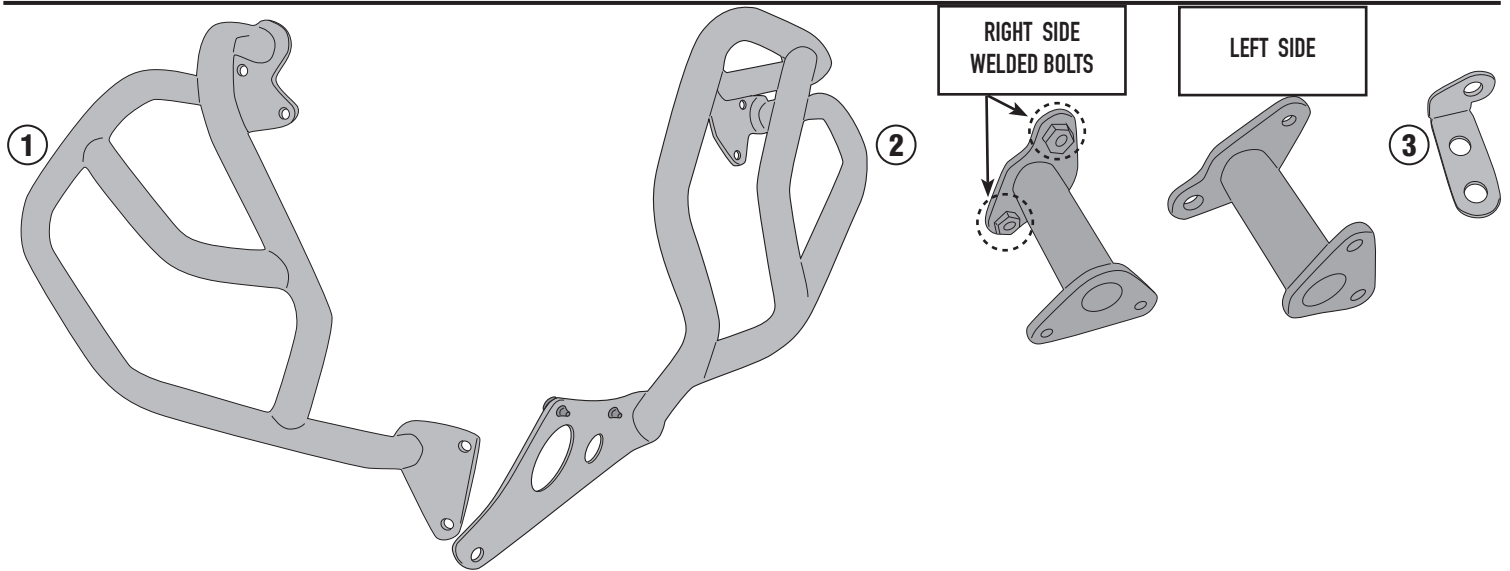
N°	Descrizione	Caratteristiche	Codice	Quantità
1	Paramotore - Engine Guard Pare-carter - Sturzbuegel Defensa De Moto - Paramotor	-	TN1178DXV TN1178SXV	2 (Right; Left)
2	Supporto superiore - Support higher - Support supérieur Halterung höher - Soporte superior - Apoio superior	-	GNB2422DXV GNB2422SXV	2 (Right; Left)
3	Supporto inferiore - Lower support - Support inférieur Soporte inferior - Untere Halterung - Suporte inferior	-	GL4360SP	1
4	Vite - Screw Vis - Schraube Tornillo - Parafuso	TEX M10x110	10110TEX	1
5	Vite - Screw Vis - Schraube Tornillo - Parafuso	TCE M8x110	8110TCE	1
6	Vite - Screw Vis - Schraube Tornillo - Parafuso	TBEI M8x60	860TBEI	1
7	Vite - Screw Vis - Schraube Tornillo - Parafuso	TCE M8x25	825TCE	6
8	Rondella spaccata - Split washer Scheibe - Rondelle fendue Arandela seccionada - Arruela Dentada	Ø10mm INOX	10RONSX	1
9	Rondella Inox - Stainless Steel Washer Rondelle Inox - Rostfreie Unterlegscheibe Aus Stahl Inox - Arruela De Aço Inox	Ø10mm	10RONX	1
10	Rondella spaccata - Split washer Scheibe - Rondelle fendue Arandela seccionada - Arruela Dentada	Ø8mm	Z1060	7
11	Rondella - Washer Rondelle - Scheibe Arandela - Arruela	Foro Ø8,5mm/ Esterno Ø20mm Spess. 2mm	820RON	2
12	Rondella - Washer Rondelle - Scheibe Arandela - Arruela	Foro Ø9mm/ Esterno Ø32mm Spess. 2mm	832RON	1
13	Distanziale - Spacer Entretoise - Distanzstueck Distanciador - Espaçador	Ø20x7,5 Foro 8,5 mm	C20L7,5F8,5T	1
14	Distanziale - Spacer Entretoise - Distanzstueck Distanciador - Espaçador	Ø20x10 Foro 8,5 mm	C20L10F8,5T	1
15	Dado - Bolt - Ecrou Mutter - Tuerca - Porca	Dado Autobloccante Flangiato Ribassato M8 (H9,6mm)	8DADIFN	5
16	Componenti Originali - Original Parts Parties Originales - Original Bauteile Componentes Originales - Componentes Originais	-	-	-

# TN1178 - KN1178

PARAMOTORE SPECIFICO - SPECIFIC ENGINE GUARD - PARE-CARTER SPECIFIQUE - SPEZIFISCHER STURZBÜGEL - DEFENSA DE MOTOR ESPECÍFICA - PARAMOTOR ESPECÍFICO

## HONDA CRF1100L Africa Twin (2020)/

## HONDA CRF1100L Africa Twin Adventure Sports (2020)



# TN1178 - KN1178

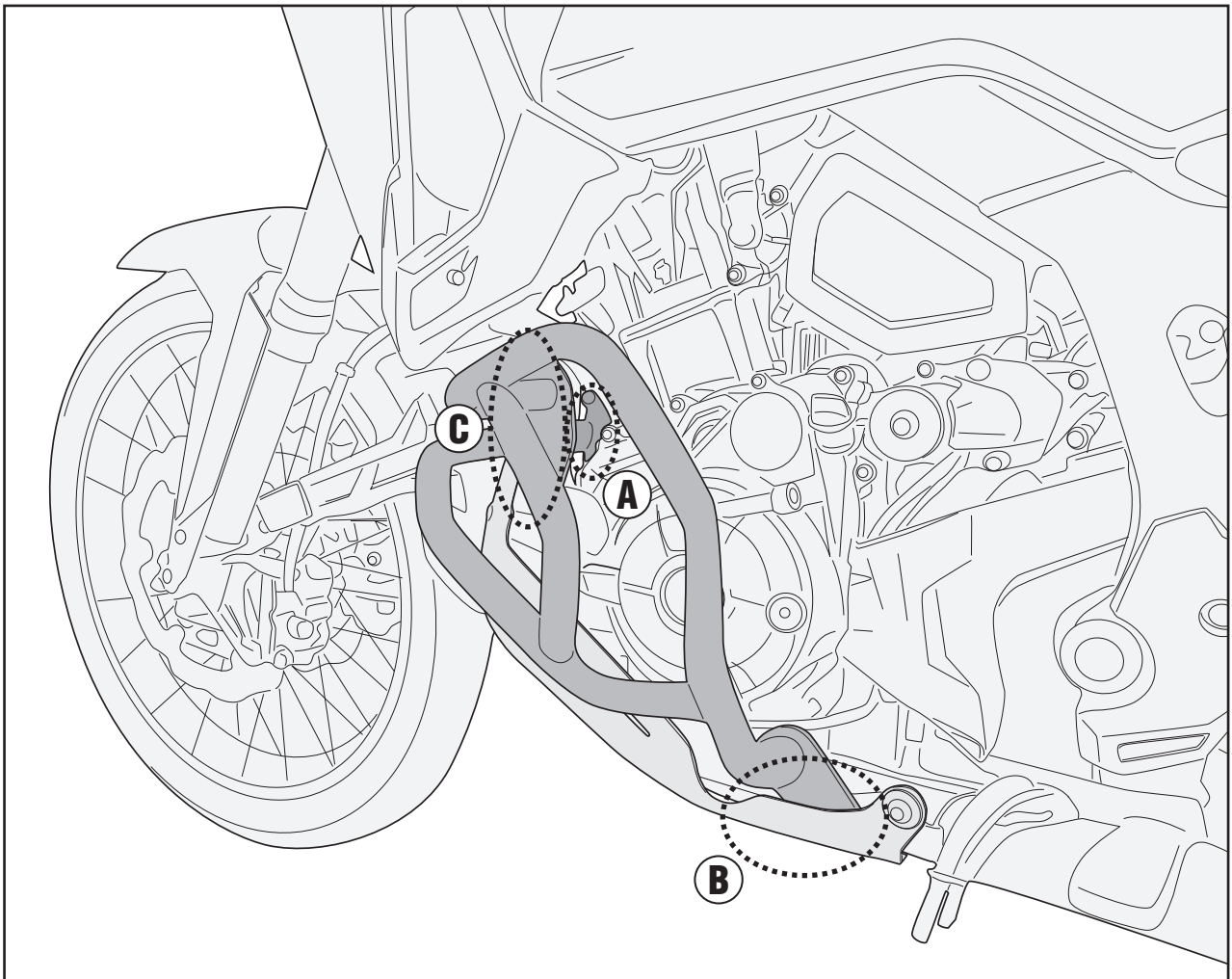
PARAMOTORE SPECIFICO - SPECIFIC ENGINE GUARD - PARE-CARTER SPECIFIQUE - SPEZIFISCHER STURZBÜGEL - DEFENSA DE MOTOR ESPECÍFICA - PARAMOTOR ESPECÍFICO

HONDA CRF1100L Africa Twin (2020)/

HONDA CRF1100L Africa Twin Adventure Sports (2020)



- Si raccomanda di fare eseguire il montaggio ad un meccanico qualificato
- We recommend fitting by a qualified mechanic
- Il est recommandé de faire le montage par un mécanicien qualifié
- Wir empfehlen, dass die Montage von einem Fachmechaniker durchgeführt wird
- Se recomienda realizar el montaje por un mecanico cualificado
- Recomenda-se montar por um mecânico qualificado

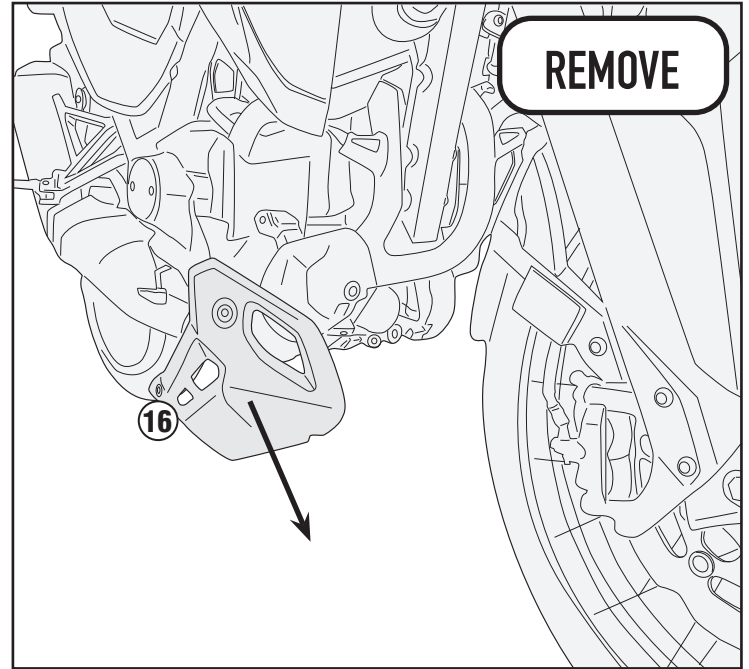
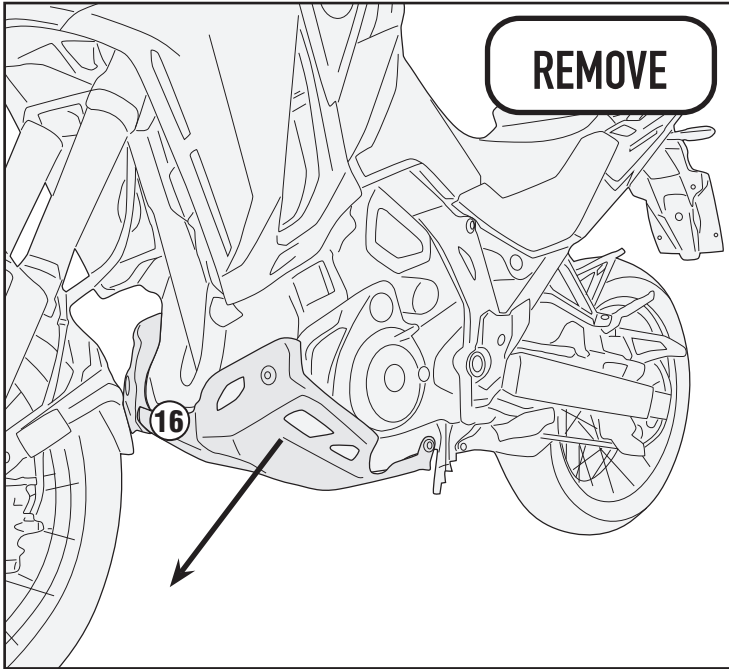


# TN1178 - KN1178

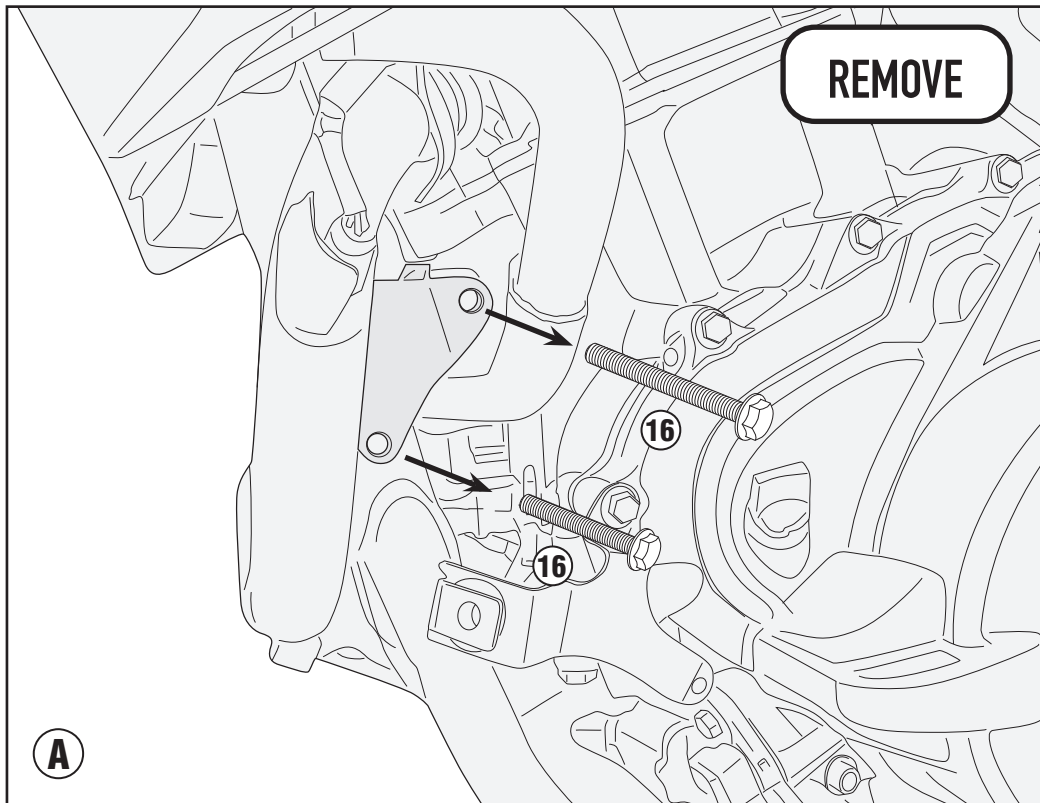
PARAMOTORE SPECIFICO - SPECIFIC ENGINE GUARD - PARE-CARTER SPECIFIQUE - SPEZIFISCHER STURZBÜGEL - DEFENSA DE MOTOR ESPECÍFICA - PARAMOTOR ESPECÍFICO

HONDA CRF1100L Africa Twin (2020)/

HONDA CRF1100L Africa Twin Adventure Sports (2020)



LEFT SIDE



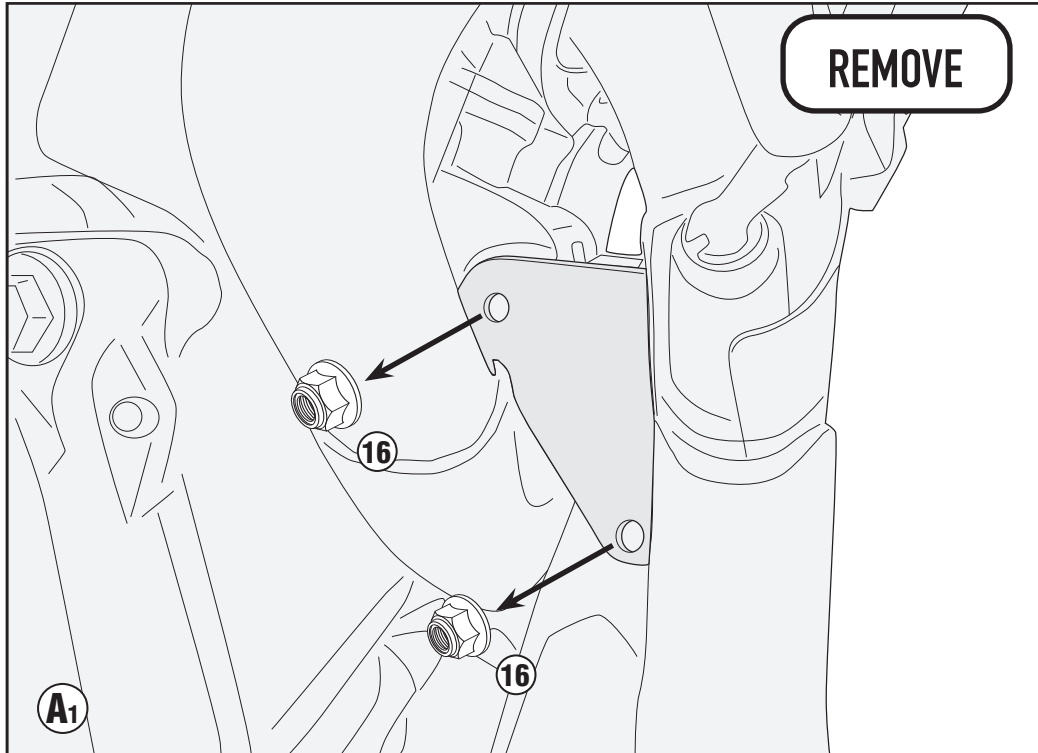
# TN1178 - KN1178

PARAMOTORE SPECIFICO - SPECIFIC ENGINE GUARD - PARE-CARTER SPECIFIQUE - SPEZIFISCHER STURZBÜGEL - DEFENSA DE MOTOR ESPECÍFICA - PARAMOTOR ESPECÍFICO

## HONDA CRF1100L Africa Twin (2020)/

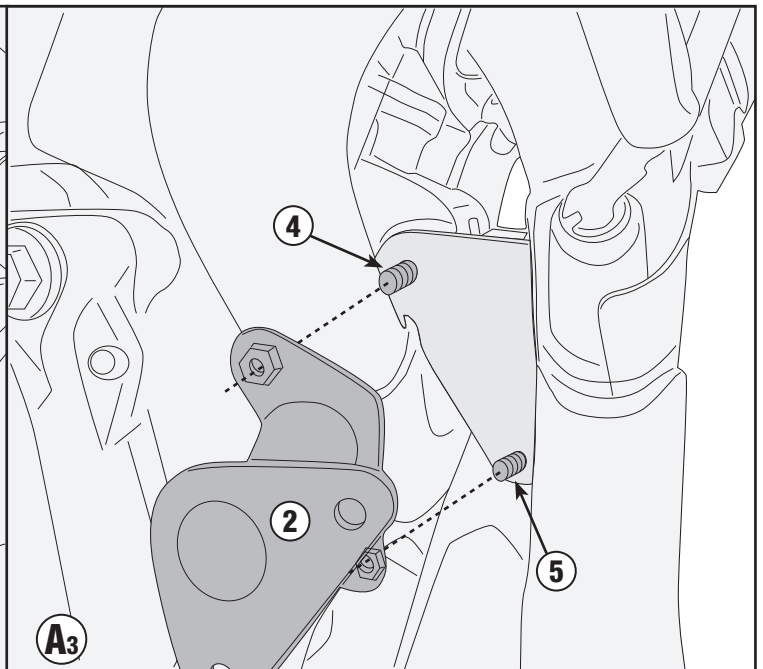
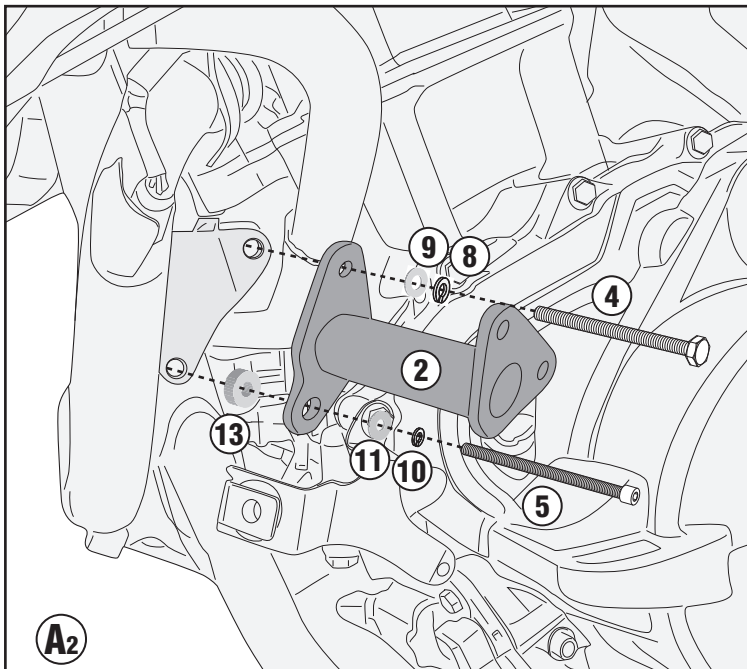
## HONDA CRF1100L Africa Twin Adventure Sports (2020)

**RIGHT SIDE**



**LEFT SIDE**

**RIGHT SIDE**



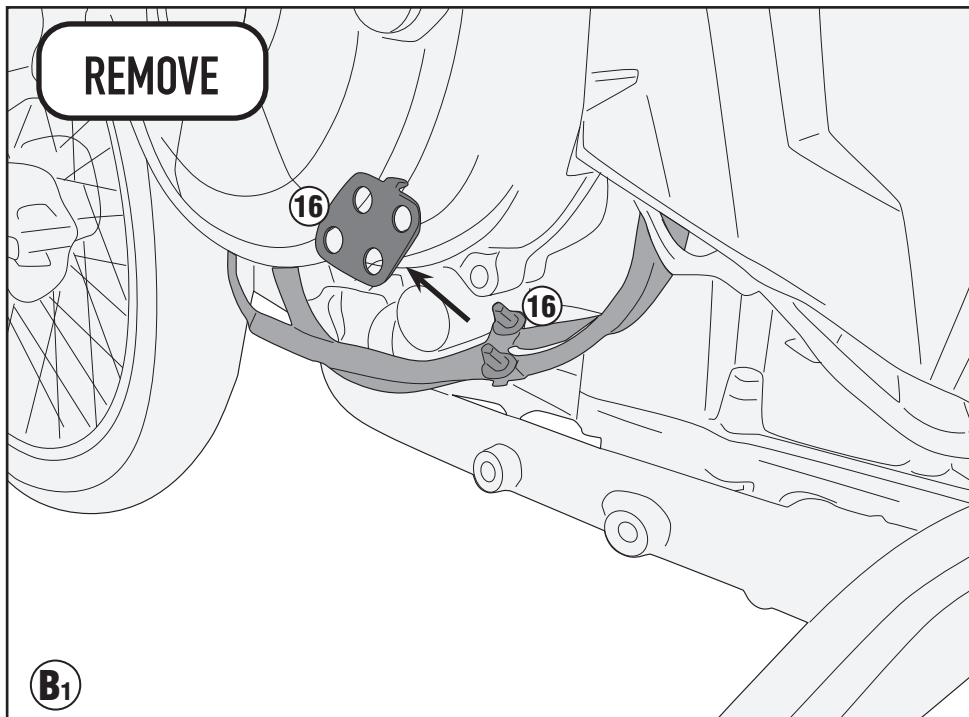
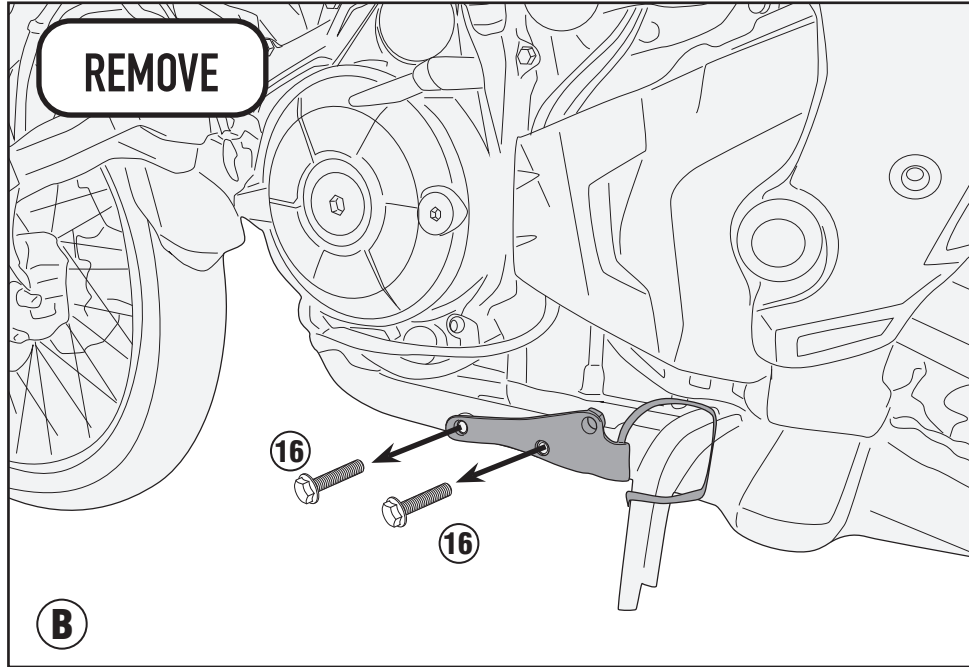
# TN1178 - KN1178

PARAMOTORE SPECIFICO - SPECIFIC ENGINE GUARD - PARE-CARTER SPECIFIQUE - SPEZIFISCHER STURZBÜGEL - DEFENSA DE MOTOR ESPECÍFICA - PARAMOTOR ESPECÍFICO

HONDA CRF1100L Africa Twin (2020)/

HONDA CRF1100L Africa Twin Adventure Sports (2020)

LEFT SIDE



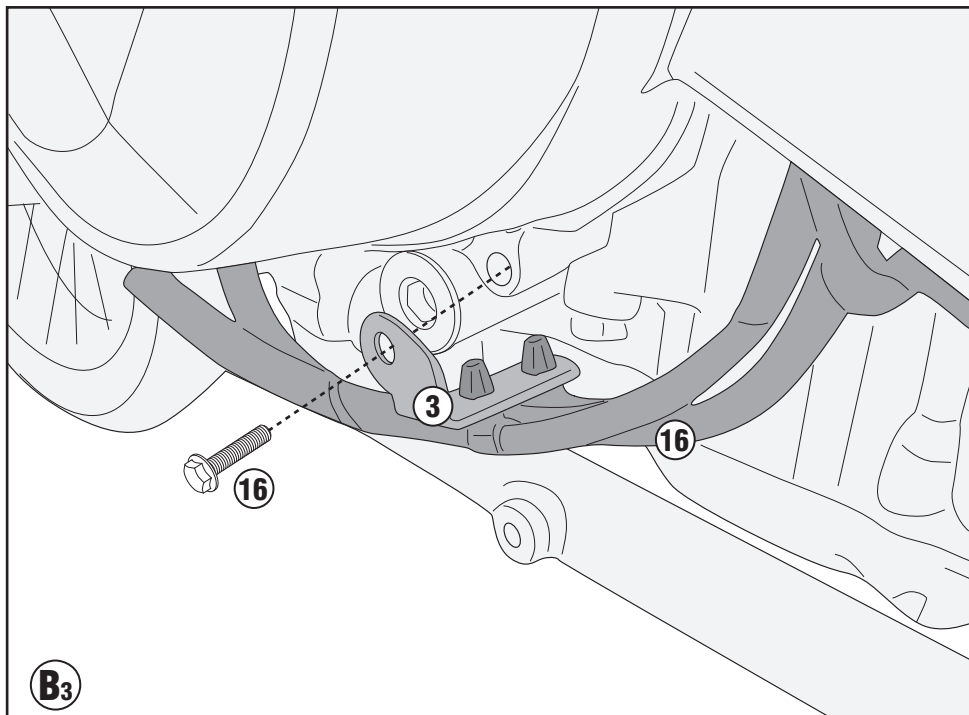
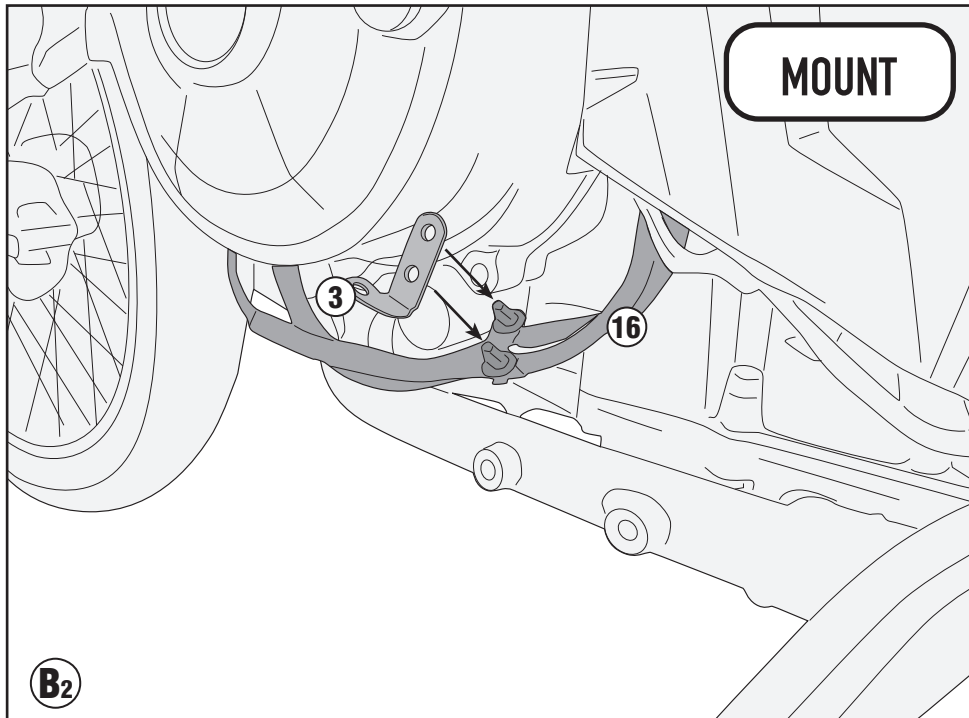


# TN1178 - KN1178

PARAMOTORE SPECIFICO - SPECIFIC ENGINE GUARD - PARE-CARTER SPECIFIQUE - SPEZIFISCHER STURZBÜGEL - DEFENSA DE MOTOR ESPECÍFICA - PARAMOTOR ESPECÍFICO

HONDA CRF1100L Africa Twin (2020)/

HONDA CRF1100L Africa Twin Adventure Sports (2020)

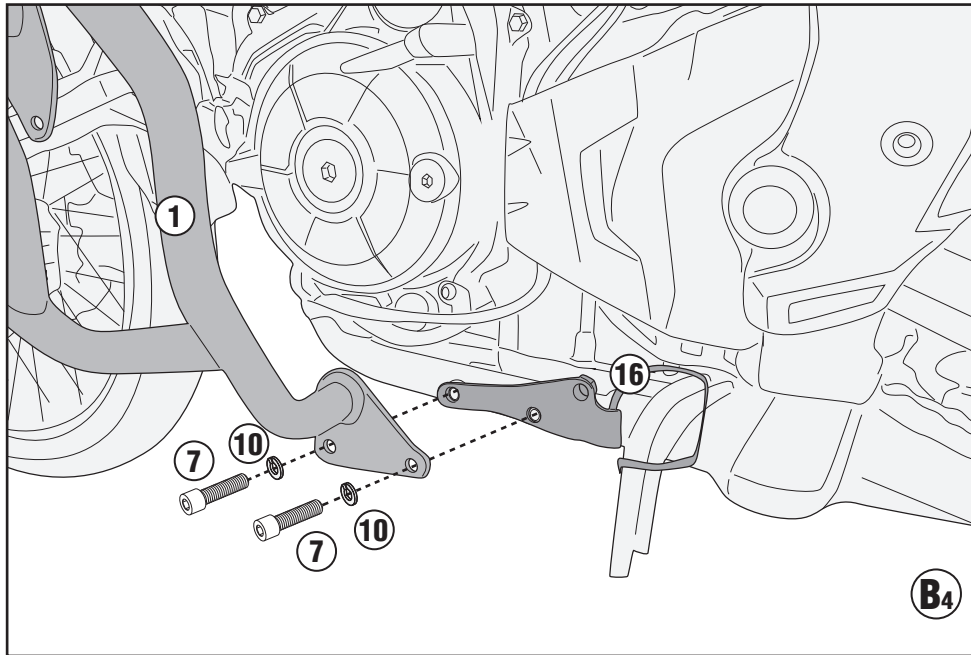


# TN1178 - KN1178

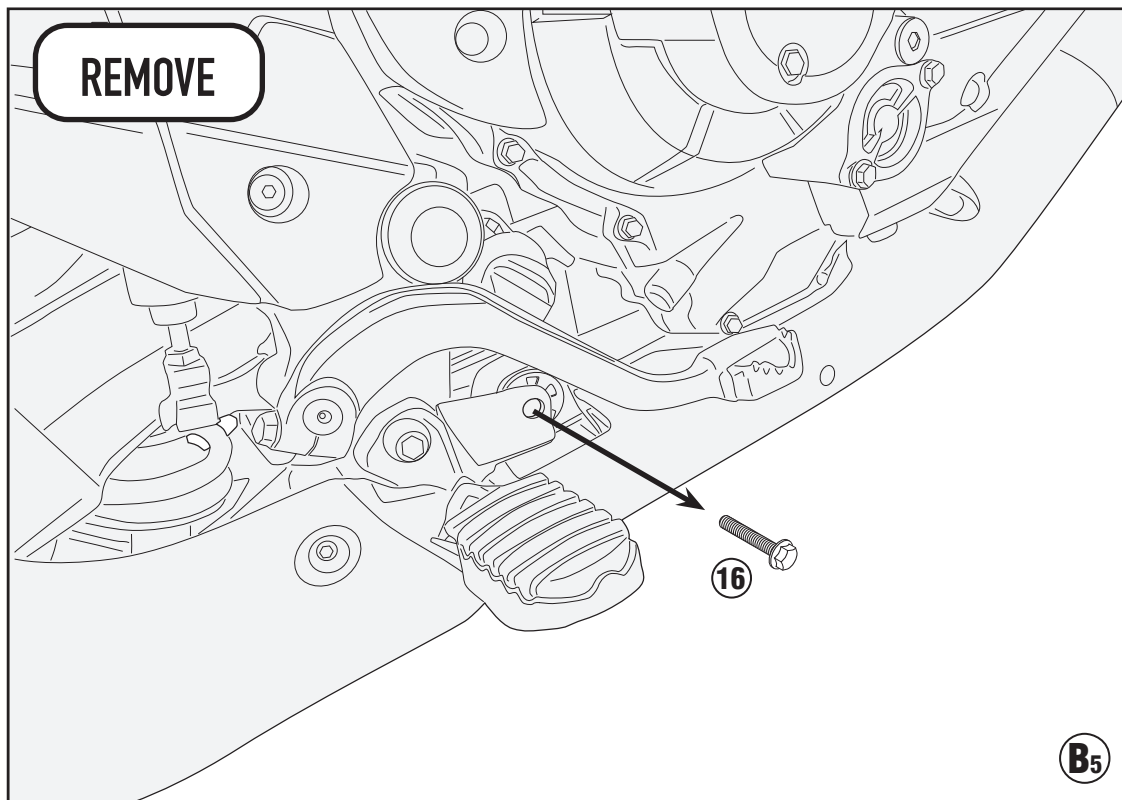
PARAMOTORE SPECIFICO - SPECIFIC ENGINE GUARD - PARE-CARTER SPECIFIQUE - SPEZIFISCHER STURZBÜGEL - DEFENSA DE MOTOR ESPECÍFICA - PARAMOTOR ESPECÍFICO

HONDA CRF1100L Africa Twin (2020)/

HONDA CRF1100L Africa Twin Adventure Sports (2020)



RIGHT SIDE



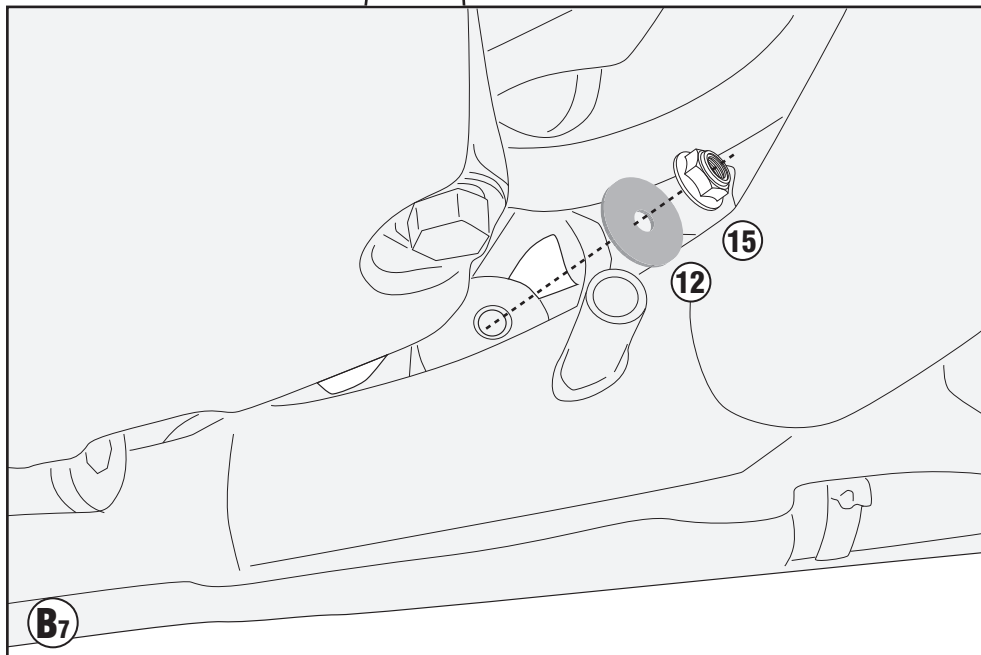
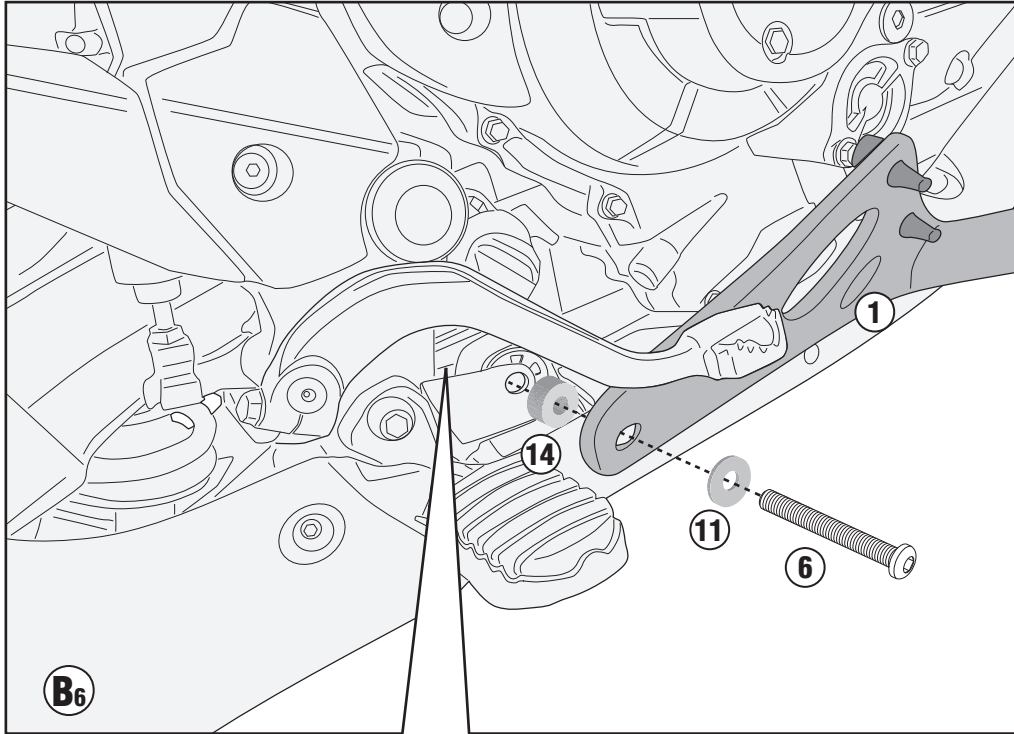


# TN1178 - KN1178

PARAMOTORE SPECIFICO - SPECIFIC ENGINE GUARD - PARE-CARTER SPECIFIQUE - SPEZIFISCHER STURZBÜGEL - DEFENSA DE MOTOR ESPECÍFICA - PARAMOTOR ESPECÍFICO

HONDA CRF1100L Africa Twin (2020)/

HONDA CRF1100L Africa Twin Adventure Sports (2020)



# TN1178 - KN1178

PARAMOTORE SPECIFICO - SPECIFIC ENGINE GUARD - PARE-CARTER SPECIFIQUE - SPEZIFISCHER STURZBÜGEL - DEFENSA DE MOTOR ESPECÍFICA - PARAMOTOR ESPECÍFICO

HONDA CRF1100L Africa Twin (2020)/

HONDA CRF1100L Africa Twin Adventure Sports (2020)

LEFT SIDE

RIGHT SIDE

