

MONTAGEANLEITUNG

BOYSTYLE®

Artikel-Bezeichnung:

Handprotektoren
Z 900

Bestellnummer:

6536018



Inhalt des Befestigungssatzes:

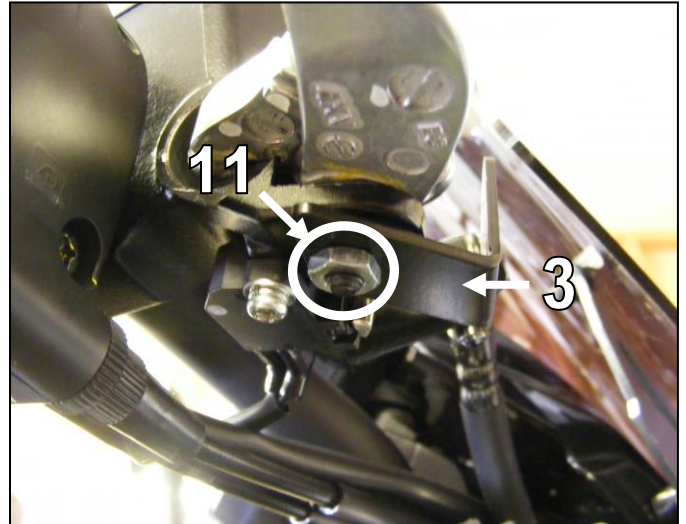
Nr.	Beschreibung	Menge
1	Handprotektoren	2
2	Halter in Fahrtrichtung links	1
3	Halter in Fahrtrichtung rechts	1
4	Inbusschraube M6x20mm	2
5	Flansch-Mutter M6	2
6	Gummiringe	2
7	Stahlhülsen	2
8	Inbusschraube M8x30mm	2
9	Lenkerendstück	2
10	Lenkerhülse	2
11	M6 Mutter	1
12	Gummi-U-Scheibe für M8	2



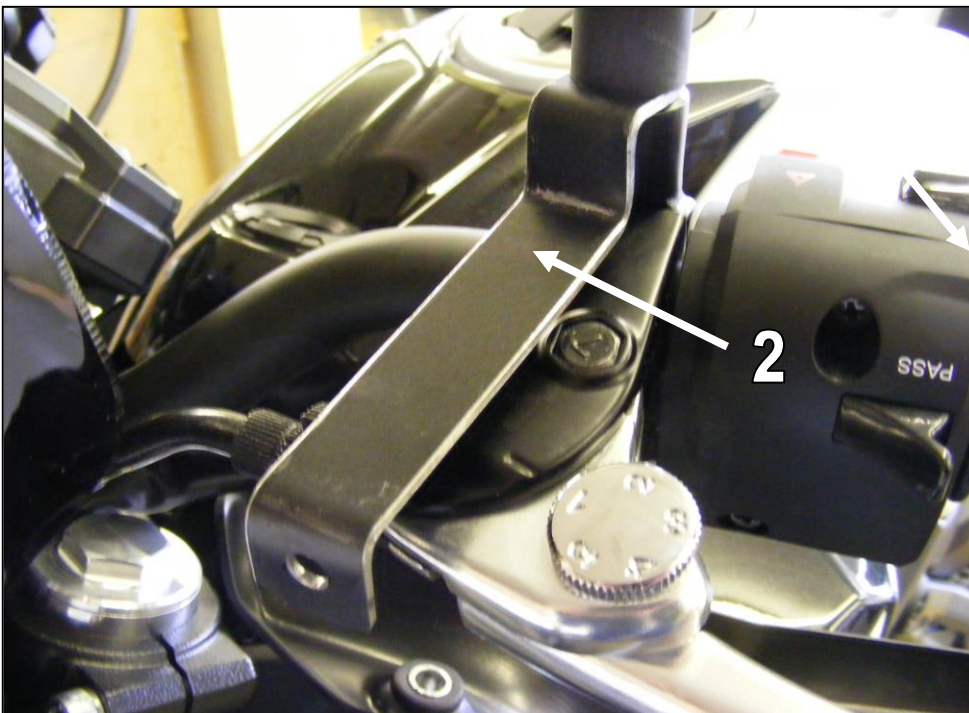
* Wir empfehlen Ihnen für diese Mutter Schraubensicherung zu verwenden.

Montage der Handprotektoren:

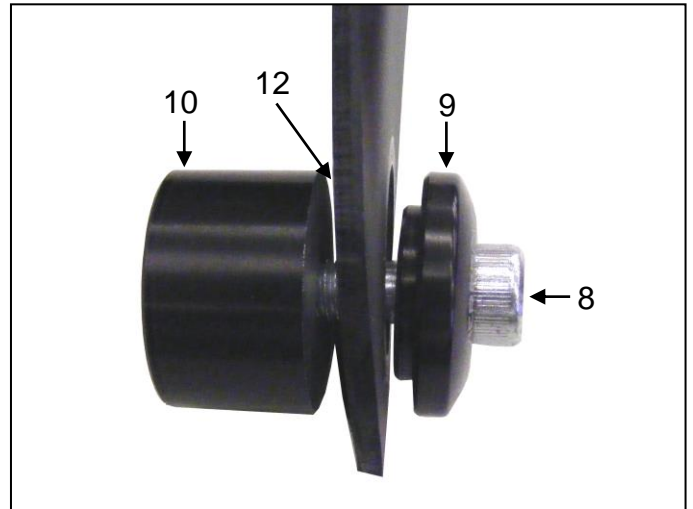
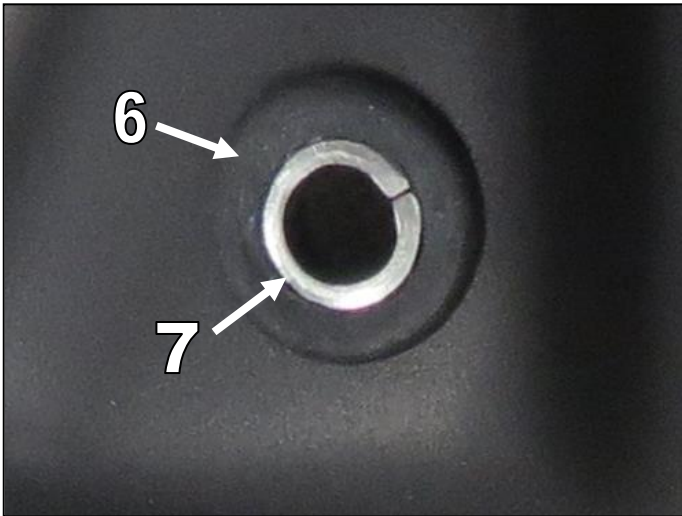
1. Demontieren Sie die Original-Lenkerenden.
2. Demontieren Sie an der Unterseite des Bremshebels die Befestigungsmutter, legen Sie den Halter in Fahrtrichtung rechts (3) von unten an den Adapter an und befestigen Sie den Halter wieder mit der im Lieferumfang enthaltenen M6 Mutter (11).
Wir empfehlen Ihnen für diese Mutter Schraubensicherung zu verwenden.



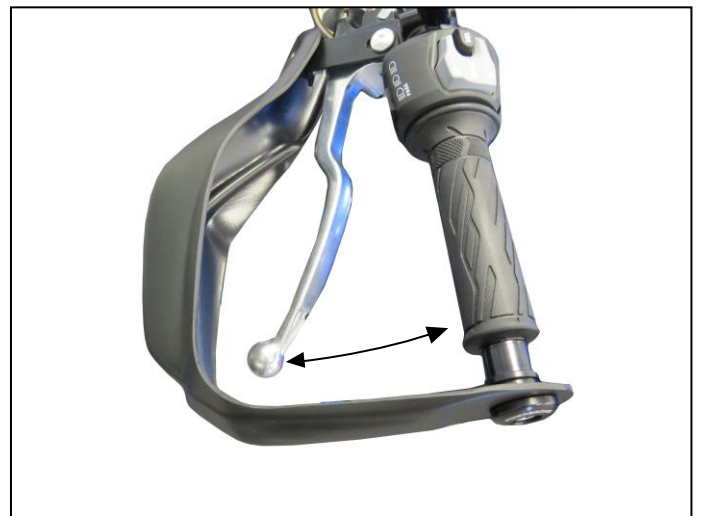
3. Demontieren Sie in Fahrtrichtung links den Spiegel vom Spiegeladapter und befestigen Sie dann den linken Halter (2) von oben auf dem Spiegeladapter, in dem Sie diesen durch montieren des Spiegels fixieren.



4. Setzen Sie die Gummiringe (6) und Stahlhülsen (7) in die Bohrungen der Handprotektoren ein. Befestigen Sie dann die Montageteile (8)-(10)+(12) zur Lenkerendbefestigung an den äußeren Bohrungen der Handprotektoren, setzen dies dann in das Lenkerende ein und befestigen Sie die Handprotektoren locker am Lenker.



5. Richten Sie nun die Handprotektoren und die Halter zueinander aus und fixieren Sie die Handprotektoren mittels der Inbusschrauben M6x20mm (4) und Muttern (5) an den Haltern. Prüfen Sie nun die volle Funktionsfähigkeit der Brems- u. Kupplungshebel und ziehen Sie dann alle Schrauben fest an.



<p>Achtung! Wichtiger Montagehinweis</p>	<ul style="list-style-type: none"> • Bei zu fester Verschraubung besteht Materialbruchgefahr • Beachten Sie hierzu die Anzugsdrehmomente für die Originalteile • Bitte überprüfen Sie den problemlosen Lenkeinschlag
<p>Stand: 26.04.2018</p>	<p>Bitte beachten Sie, daß wir uns technische Änderungen vorbehalten.</p> <p style="text-align: center;">Bodystyle ist ein eingetragenes Warenzeichen der FECHTER DRIVE Motorsport GmbH</p>